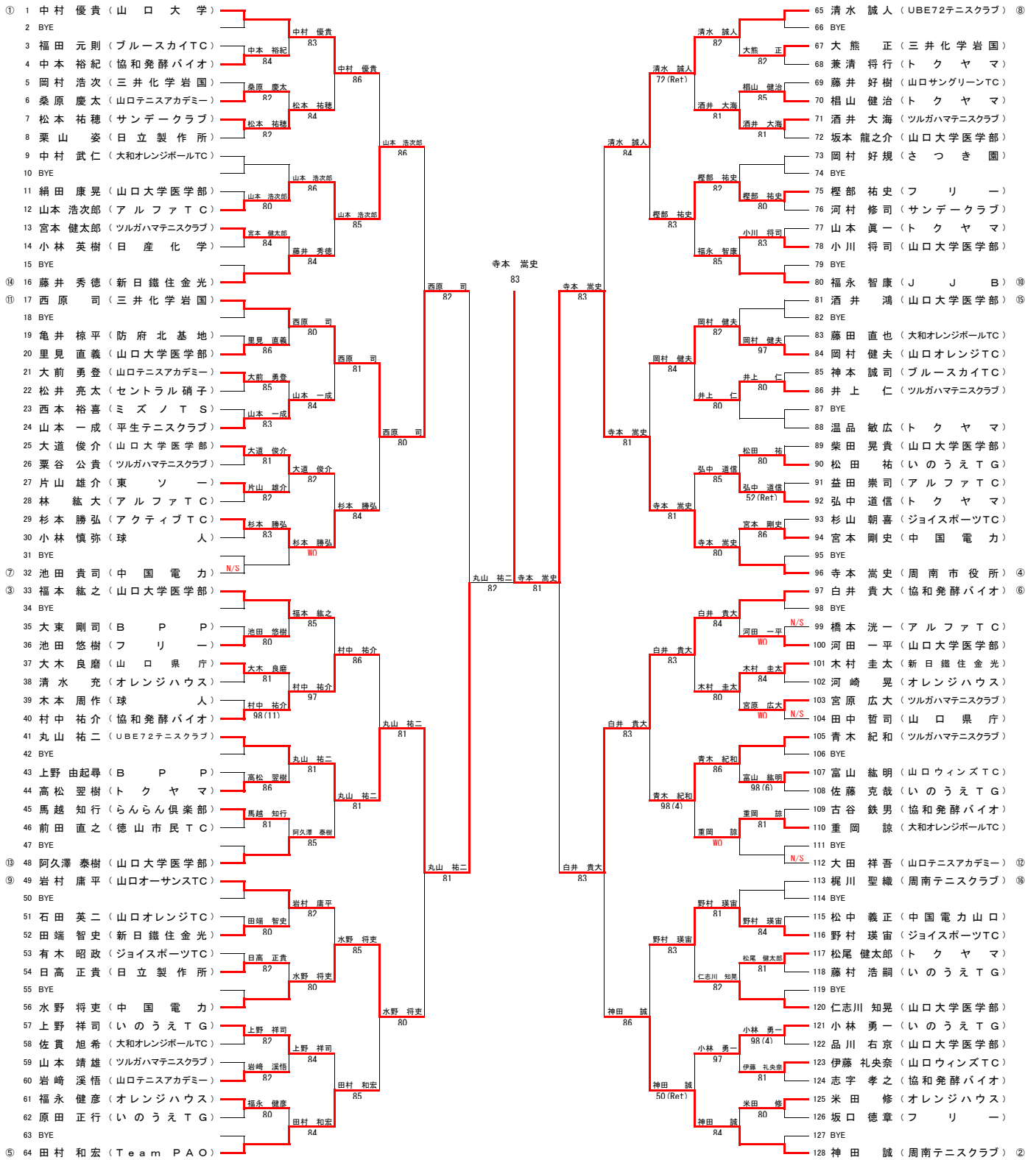


一般男子シングルス

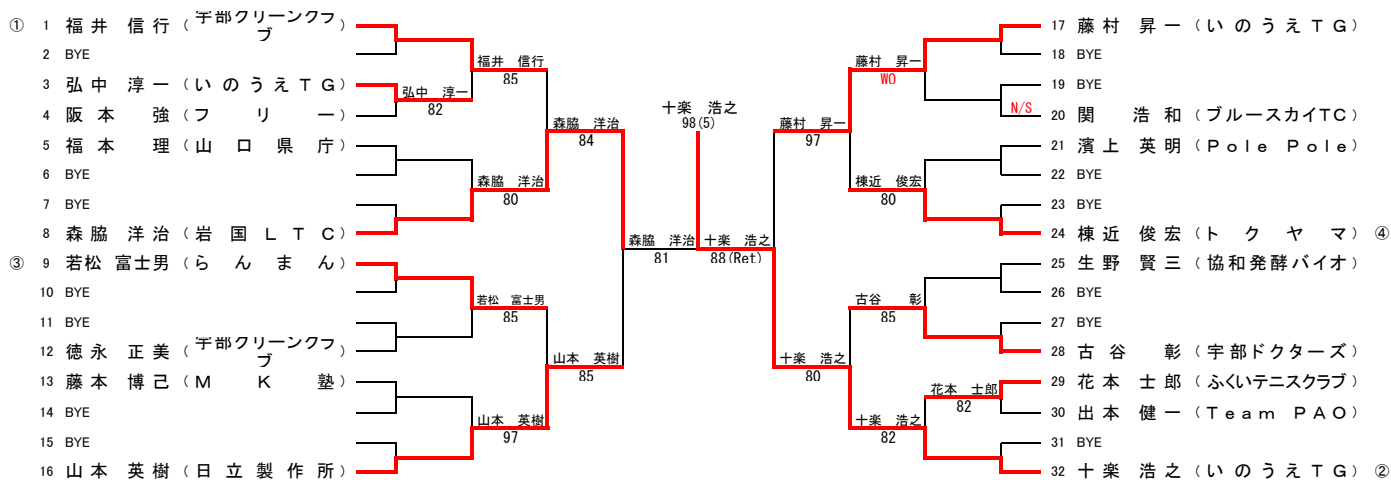


シード順位 ①中村 優貴 ②神田 誠 ③福本 紘之 ④寺本 嵩史 ⑤田村 和宏 ⑥白井 貴大 ⑦池田 貴司 ⑧清水 誠人  
 ⑨岩村 康平 ⑩福永 智康 ⑪西原 司 ⑫大田 祥吾 ⑬阿久澤 泰樹 ⑭藤井 秀徳 ⑮酒井 鴻 ⑯梶川 聖織



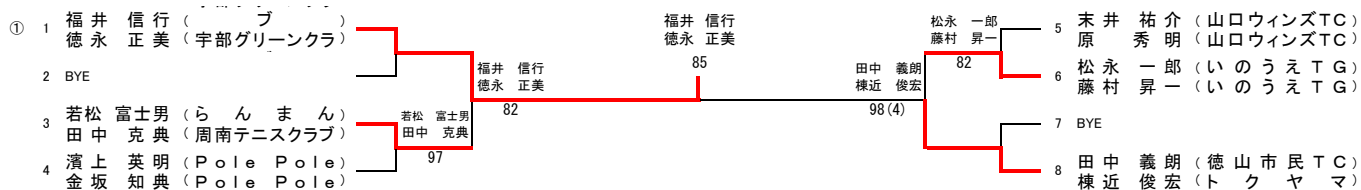


### 45歳男子シングルス



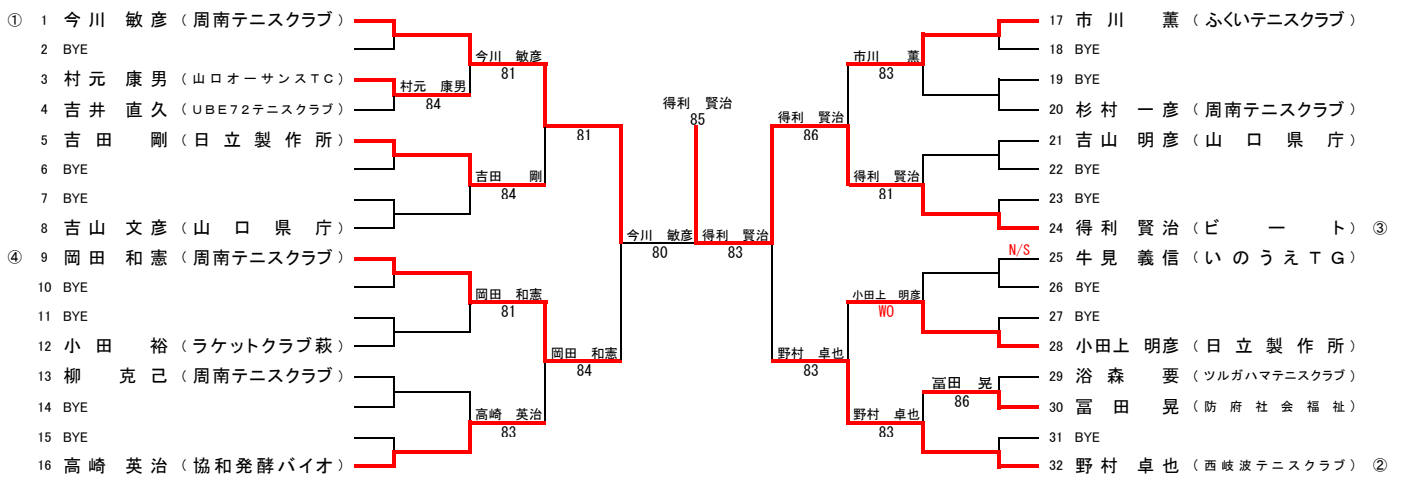
シード順位 ①福井 信行 ②十楽 浩之 ③若松 富士男 ④棟近 俊宏

### 45歳男子ダブルス



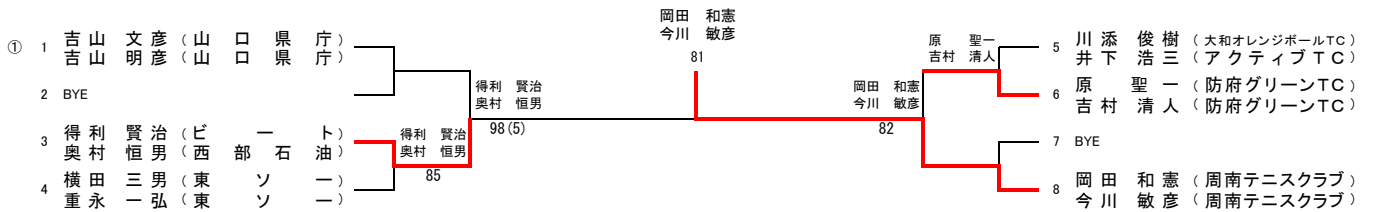
シード順位 ①福井 信行・徳永 正美

### 55歳男子シングルス



シード順位 ①今川 敏彦 ②野村 卓也 ③得利 賢治 ④岡田 和憲

### 55歳男子ダブルス



シード順位 ①吉山 文彦・吉山 明彦

## ミックスタブルス予選リーグ

	No	氏名	所属	1	2	3	4	勝	敗	ゲーム率	順位
A ブ ロ ッ ク	1	山本 雄大 寺尾 直美	( ジョイスポーツ ) ( 防府グリーン )		6-0	6-1	6-0	3	0		1
	2	山道 彰 山道 孝子	( 山口清交TC ) ( 山口清交TC )	0-6		2-6	0-6	0	3		4
	3	高木 鐘一 盛重 史子	( フリー ) ( フリー )	1-6	6-2		6-3	2	1		2
	4	谷藤 伸彦 谷藤 邦代	( マツダ ) ( Pole Pole )	0-6	6-0	3-6		1	2		3

試合順序)①1vs2、3vs4 ②1vs3、2v4 ③1vs4、2vs3

	No	氏名	所属	1	2	3	4	勝	敗	ゲーム率	順位
B ブ ロ ッ ク	1	梶川 聖織 山本 智子	( 周南テニスクラブ ) ( 周南テニスクラブ )		6-3	6-0	-	2	0		1
	2	杉本 勝弘 川口 真由美	( アクティブテニス ) ( アクティブテニス )	3-6		6-7 ( 3 )	-	0	2		3
	3	濱上 英明 富田 佳子	( Pole Pole ) ( MSOG )	0-6	7-6 ( 3 )		-	1	2		2
	4	( ) ( )		-	-	-					

試合順序)①1vs2 ②2vs3 ③1vs3

	No	氏名	所属	1	2	3	4	勝	敗	ゲーム率	順位
C ブ ロ ッ ク	1	林 俊郎 牛尾 成美	( 山口サングリーンTC ) ( 山口サングリーンTC )		6-3	7-5	-	2	0		1
	2	光野 直 光野 弘子	( 大和オレンジボールTC ) ( 大和オレンジボールTC )	3-6		6-1	-	1	1		2
	3	富山 紘明 服部 真帆	( 山口ウインズTC ) ( 山口ウインズTC )	5-7	1-6		-	0	2		3
	4	( ) ( )		-	-	-					

試合順序)①1vs2 ②2vs3 ③1vs3

## ミックダブルス予選リーグ

	No	氏名	所属	1	2	3	4	勝	敗	ゲーム率	順位
D ブ ロ ック	1	神田 誠 吉原 優子	( 周南テニスクラブ ) ( 西京銀行 )	/	6-2	6-1	6-0	3	0		1
	2	藤井 秀徳 石丸 裕子	( 新日本製鐵 ) ( 大和オレンジボールTC )	2-6	/	6-4	2-6	1	2		3
	3	岡村 昌一郎 佐々木 由美	( 山口清交TC ) ( 山口清交TC )	1-6	4-6	/	4-6	0	3		4
	4	徳永 正美 池田 純子	( 宇部グリーン ) ( 宇部グリーン )	0-6	6-2	6-4	/	2	1		2

試合順序)①1vs2、3vs4 ②1vs3、2v4 ③1vs4、2vs3

	No	氏名	所属	1	2	3	4	勝	敗	ゲーム率	順位
E ブ ロ ック	1	村田 拓途 部谷 深雪	( 山口清交TC ) ( 山口清交TC )	/	6-4	6-2	6-1	3	0		1
	2	町田 誠司 横枕 知美	( HCTT ) ( BPP )	4-6	/	6-0	6-2	2	1		2
	3	川添 俊樹 岡本 舞	( 大和オレンジボールTC ) ( 大和オレンジボールTC )	2-6	0-6	/	6-7 ( 5 )	0	3		4
	4	綿井 靖弘 繁田 裕子	( Winning Shot ) ( 宇部興産 )	1-6	2-6	7-6 ( 5 )	/	1	2		3

試合順序)①1vs2、3vs4 ②1vs3、2v4 ③1vs4、2vs3

	No	氏名	所属	1	2	3	4	勝	敗	ゲーム率	順位
F ブ ロ ック	1	福井 信行 岩本 ちえみ	( 宇部グリーン ) ( HCTT )	/	6-3	6-0	6-0	3	0		1
	2	泉谷 宏和 金政 久美	( 山口清交TC ) ( 山口清交TC )	3-6	/	2-6	6-2	0	3		4
	3	石川 泰将 増原 信子	( 日新製鋼 ) ( 周南テニスクラブ )	0-6	6-2	/	6-0	2	1		2
	4	杉山 朝喜 国田 礼子	( らんまん ) ( HCTT )	0-6	2-6	0-6	/	1	2		3

試合順序)①1vs2、3vs4 ②1vs3、2v4 ③1vs4、2vs3

## ミックダブルス予選リーグ

	No	氏名	所属	1	2	3	4	勝	敗	ゲーム率	順位
G ブ ロ ック	1	三戸 浩 国沢 美代子	( 東ソー ) ( 東ソー )	/	-	6-3	6-2	2	0		1
	2	出本 健一 出本 百恵	( TeamPAO ) ( TeamPAO )	0-0	/	-	-				
	3	藤村 昇一 藤村 加奈恵	( いのうえTG ) ( いのうえTG )	3-6	0-0	/	6-1	1	1		2
	4	金坂 知典 金坂 典子	( Pole Pole ) ( Pole Pole )	2-6	0-0	1-6	/	0	2		3

試合順序)①1vs2、3vs4 ②1vs3、2v4 ③1vs4、2vs3

	No	氏名	所属	1	2	3	4	勝	敗	ゲーム率	順位
H ブ ロ ック	1	若松 富士男 山本 華子	( らんまん ) ( MSOG )	/	6-1	7-6 ( 3 )	6-3	3	0		1
	2	山本 英樹 山本 順子	( 日立製作所 ) ( ツルガハマTC )	1-6	/	2-6	4-6	0	3		4
	3	山本 和弘 池永 詠子	( ブルースカイTC ) ( ブルースカイTC )	6-7 ( 3 )	6-2	/	5-7	1	2		3
	4	宮崎 光明 松井 香	( 山口清交TC ) ( Ten. TT )	3-6	6-4	7-5	/	2	1		2

試合順序)①1vs2、3vs4 ②1vs3、2v4 ③1vs4、2vs3

	No	氏名	所属	1	2	3	4	勝	敗	ゲーム率	順位
I ブ ロ ック	1	寺本 嵩史 村田 早苗	( 周南市役所 ) ( 周南テニスクラブ )	/	6-0	6-2	6-0	3	0		1
	2	金政 達夫 田村 貴子	( 山口清交TC ) ( ミズノTS )	0-6	/	5-7	6-7 ( 3 )	0	3		4
	3	上田 吏恩 吉本 菜月	( 大和オレンジボールTC ) ( アルファ )	2-6	7-5	/	6-4	2	1		2
	4	新野 雅治 寺岡 幸枝	( Pole Pole ) ( Pole Pole )	0-6	7-6 ( 3 )	4-6	/	1	2		3

試合順序)①1vs2、3vs4 ②1vs3、2v4 ③1vs4、2vs3



