

第49回 下関オープンテニストーナメント(仮ドロー)

- 1 主催 下関テニス協会
- 2 後援 山口県テニス協会
下関市スポーツ振興課
下関市体育協会
- 3 レフェリー 松村 政弘

4 日程

9月5日(土)	一般男子S	一般女子S	男子45歳S	男子55歳S	男子60歳S	男子65歳S
	1R 9:00 2R 10:00	1R 9:00 2R 10:00	1R 9:30 2R 10:30	1R 9:30 2R 10:30	1R 9:30	1R 9:30
9月6日(日)	一般男子D	一般女子D	男子45歳D	男子55歳D	男子60歳D	男子65歳D
	1R 9:00 2R 10:00	1R 9:00 2R 10:00	9:00	1R 9:00 2R 10:00		9:30
9月13日(日)	残り試合					

★注 上記内容については、天候、大会運営の都合等により変更することがあります。

- 5 会場 下関市営テニスコート (砂入人工芝コート)
下関市向洋町1-9-1
TEL(083)231-2725

大会注意事項

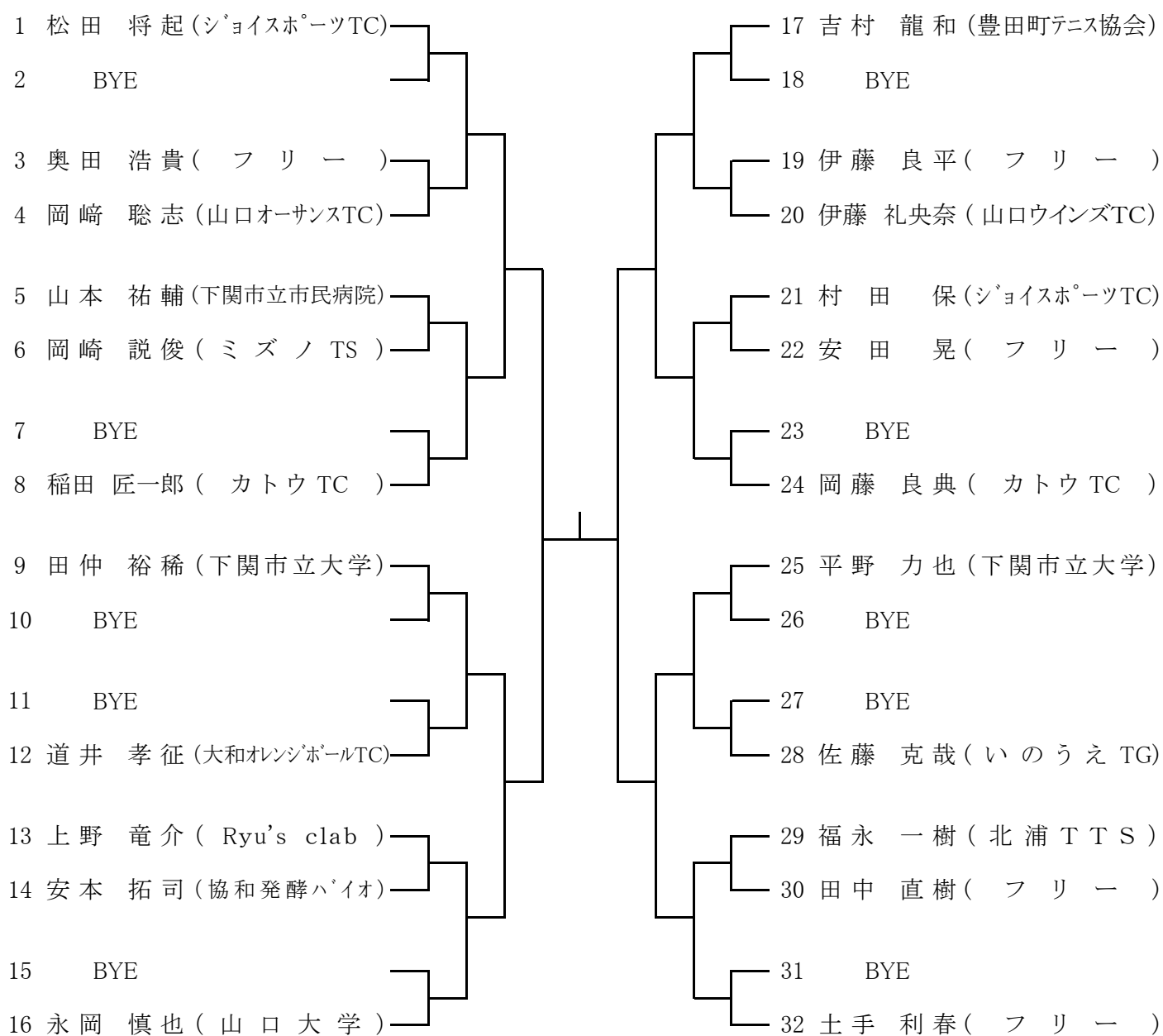
1. 選手は試合開始予定時刻の20分前までに本部で受付、試合の出来る状態で準備をしておいてください。
2. 試合方法は8ゲームマッチ(8-8 タイブレイク)にて行いますが、大会運営の都合上変更する場合があります。
3. 使用球はダンロップフォート(イエロー)です。
4. 試合中は原則として放送はしません。進行はオーダープレイにより行います。
クラブハウス2階本部室の進行板にご注意ください。
5. ドローナンバーの若い選手が本部までボールを取りに来てください。
試合終了後、勝者は直ちに試合結果の報告とボールの返却をお願いします。
6. 試合前の練習はサービス4本のみとします。
7. 試合は全てセルフジャッジとします。
8. 進行状況により、(照明)ナイターを使用する場合があります。
9. 本要項については、天候・試合進行等の事情により日時、場所、予定試合を変更する場合があります。
10. 競技規則について ①服装・・・JTAトーナメント競技規則の服装規定を準用します。
②競技規則・・・JTAテニス規則、JTAトーナメント諸規則を準用します。

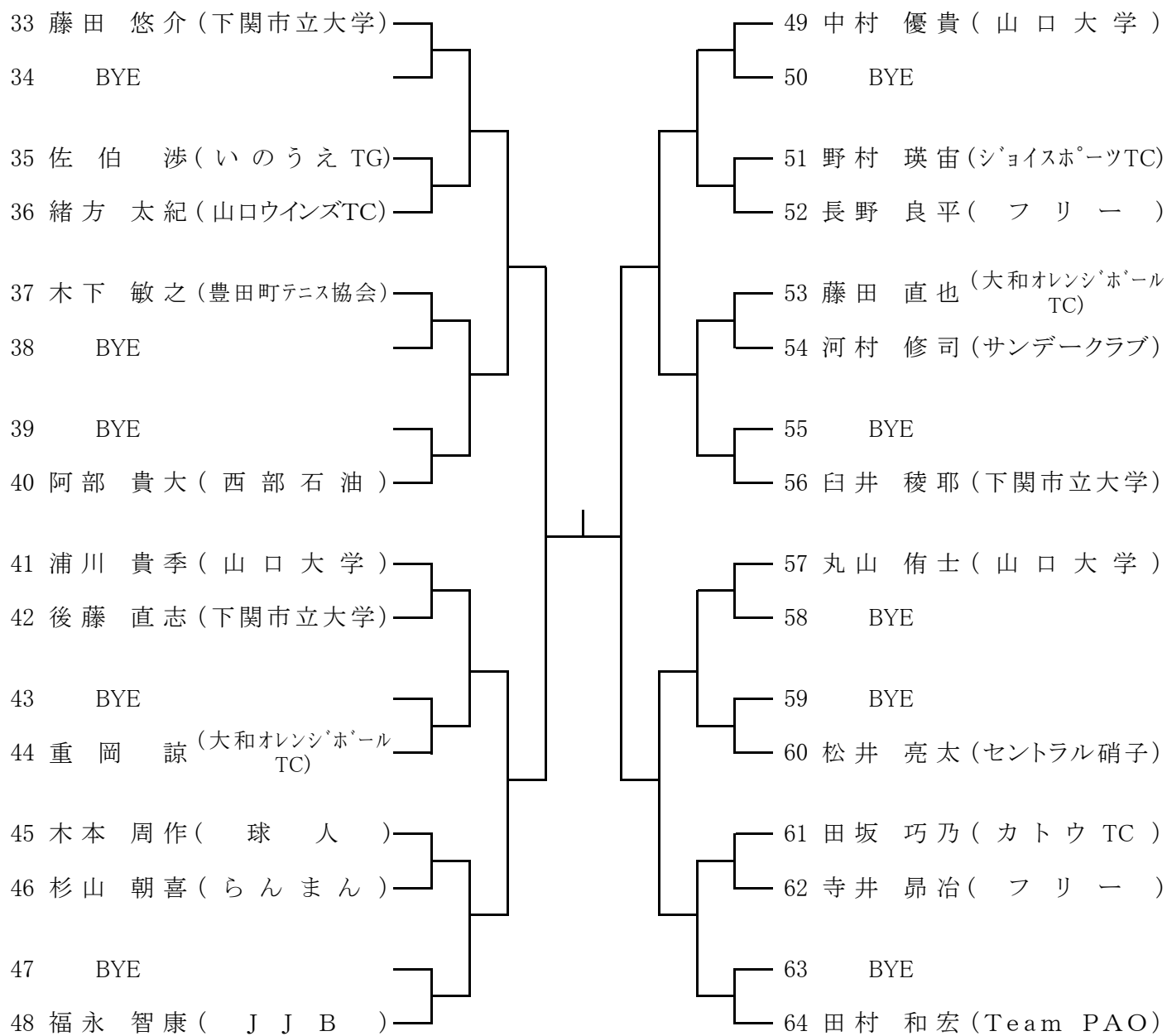
◎ 天候の良し悪しに関わらず、当日必ず会場に集合してください。
尚、天候等による試合開催有無の問い合わせについては一切受け付けません。

★ 施設内でのゴミは各自お持ち帰り下さい。

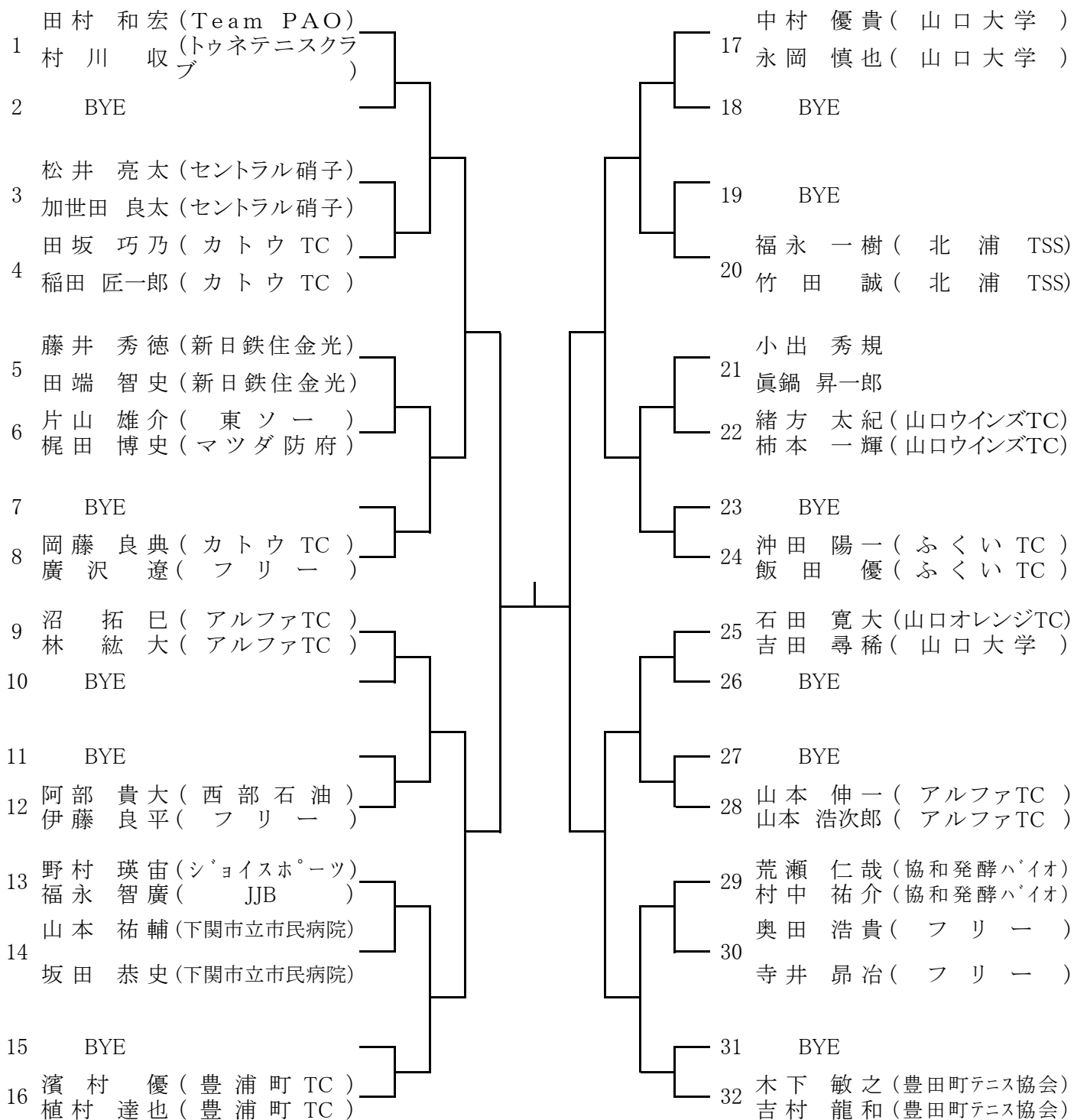
又、施設内は禁煙ですのでご協力下さい。

一般男子シングルス

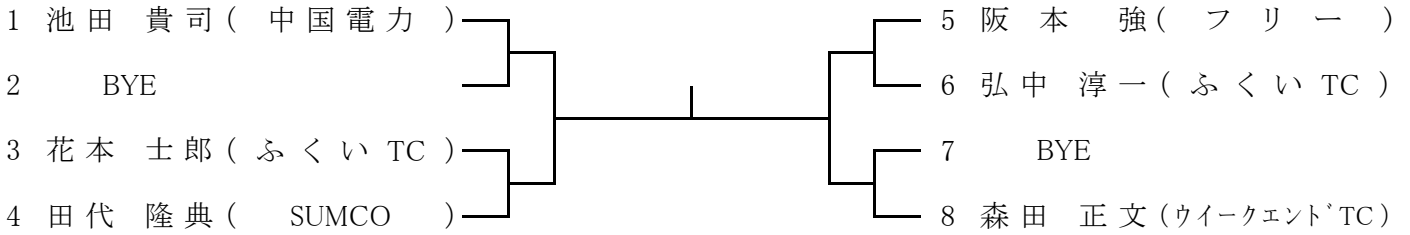




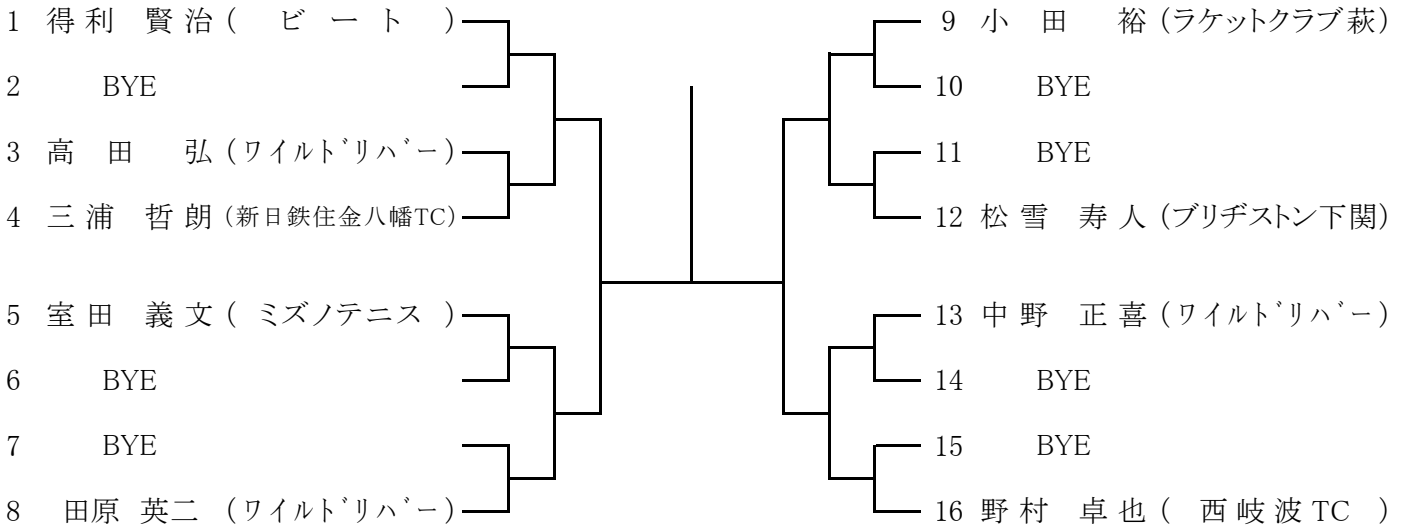
一般男子ダブルス



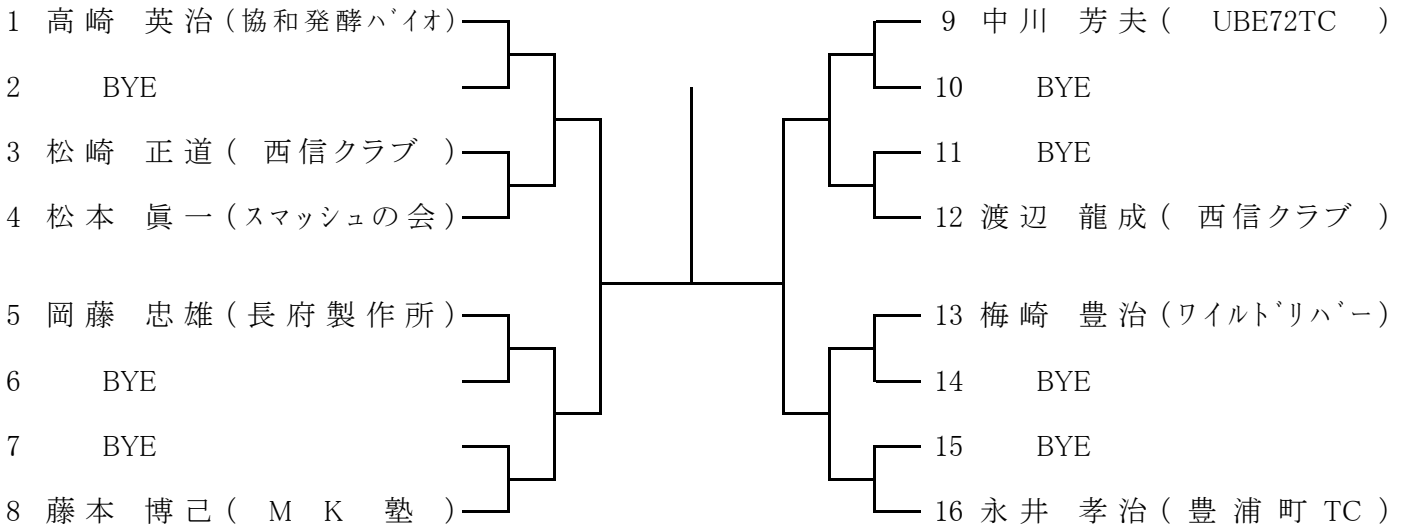
45歳以上シングルス



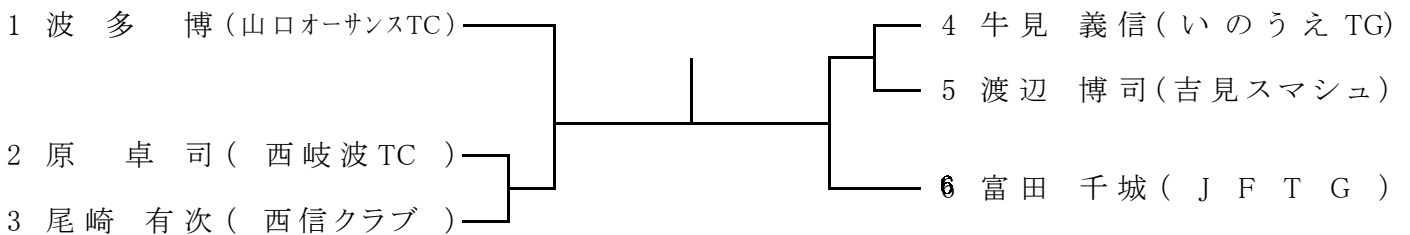
55歳以上シングルス



60歳以上シングルス



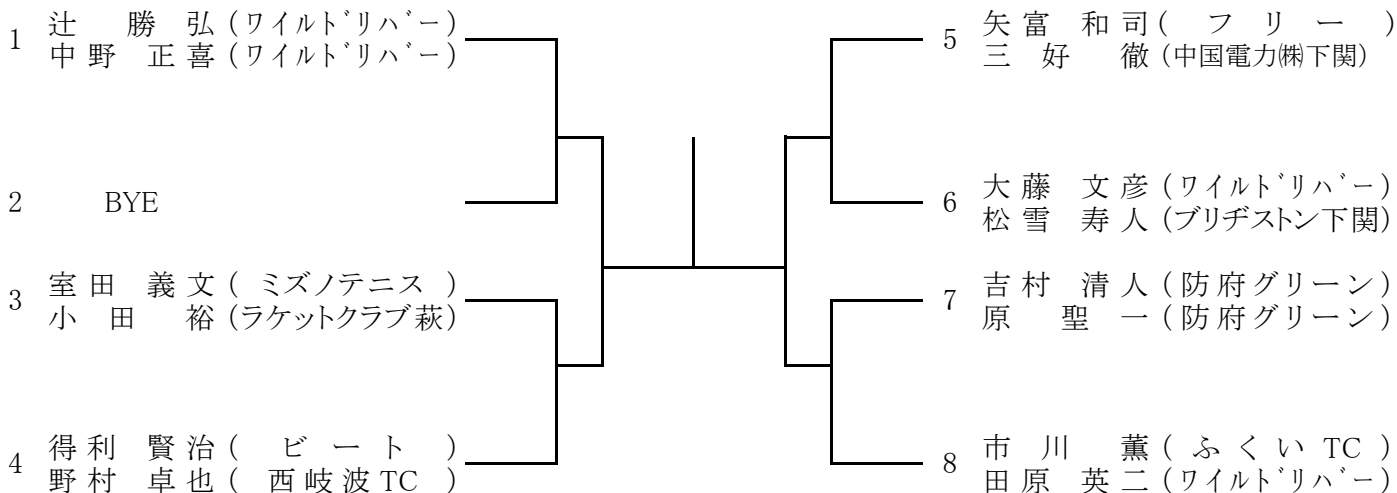
65歳以上シングルス



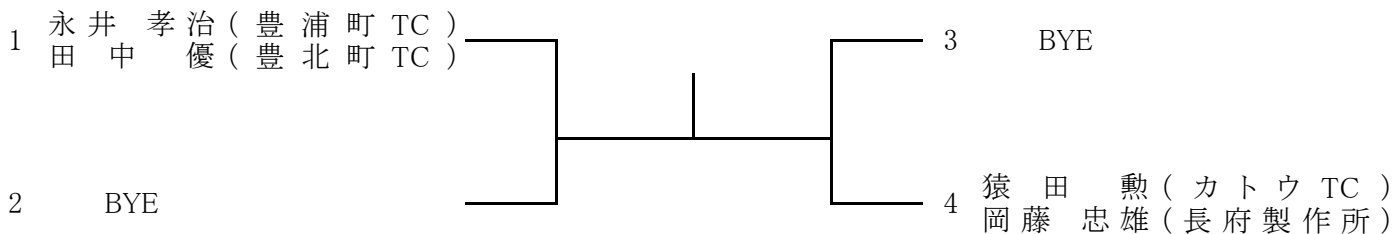
45歳以上ダブルス

		1	2	3	勝敗	順位
1	弘中 淳一 (ふくい TC) 田代 隆典 (SUMCO)	/				
2	杉山 徹 (カトウ TC) 門田 康弘 (カトウ TC)		/			
3	徳永 拓司 (リコーシヤホン) 内田 稔章 (タンロップタイヤ)			/		

55歳以上ダブルス



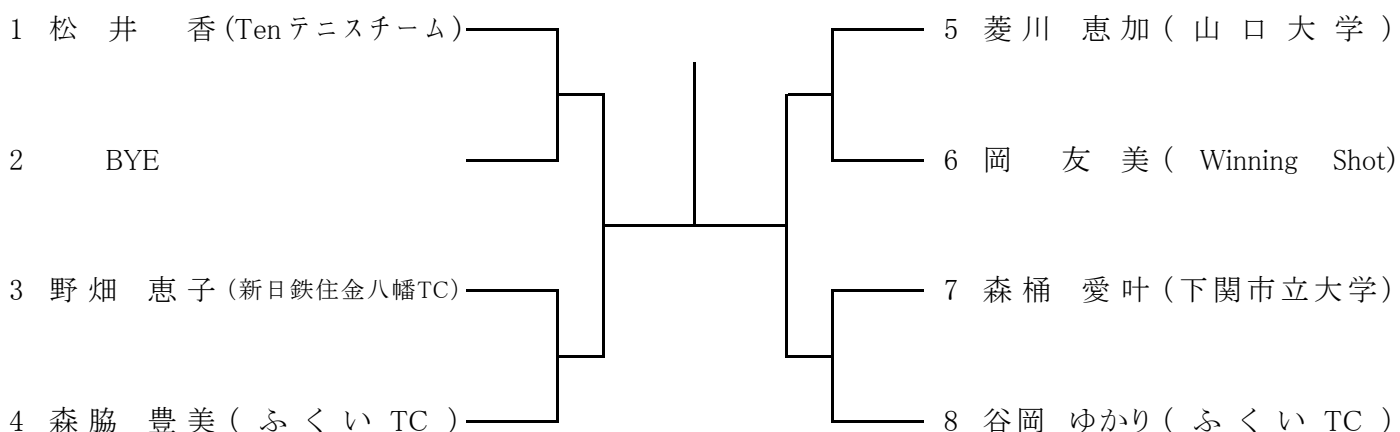
60歳以上ダブルス



65歳以上ダブルス

		1	2	3	勝敗	順位
1	來嶋 厚 (豊北町 TC) 樋口 久仁雄 (豊浦町 TC)	/				
2	住田 良作 (フリー) 中村 隆 (ダイヤモンド TC)		/			
3	伊藤 脩二 (豊田町 TC) 森 永 功 (豊浦町 TC)			/		

一般女子シングルス



一般女子ダブルス

