

周陽オープンテニストーナメント大会要領

1. 場所 キリンビバレッジ周南庭球場(周南市緑地公園テニスコート) オムニコート 16面

2. 大会日程

1日目：10月3日(土)	一般男子シングルス	1R 9:00～、2R 10:00～
	一般女子シングルス	1R 10:00～、2R 12:00～
	45歳以上男子ダブルス	10:00～
	55歳以上男子ダブルス	10:00～
2日目：10月4日(日)	一般男子ダブルス	1R 9:00～、2R 10:30～
	一般女子ダブルス	1R、2R 10:00～
	45歳以上男子シングルス	1R 9:00～、2R 10:00～
	55歳以上男子シングルス	1R 9:00～、2R 10:00～
	65歳以上男子シングルス	1R 9:00～、SF 11:00～
3日目：10月11日(日)	一般男子シングルス 残り試合	9:00～
	ミックスダブルス	9:00～
4日目：10月12日(祝)	全種目残り試合	

3. 試合方法
- ①ミックスダブルスは1セットマッチ、その他種目は8ゲームズプロセットマッチとします。
ただし、天候等により変更する場合があります。
 - ②試合の進行は、オーダーオブプレー方式にて行いますので、オーダー表に注意してください。
 - ③選手の遅刻に対しては、ペナルティーを適用します。
 - ④ドローナンバーの若い選手は、本部にボールを取りに来てください。
 - ⑤試合前のウォームアップは、サービス4本のみとします。
 - ⑥試合の勝者は、試合結果の連絡及びオーダーボード、ボールの返却を本部にて行ってください。
 - ⑦試合終了後はコートブラシ掛けを縦方向にお願いします。

4. 試合球 ブリヂストンX T-8 (イエロー)

5. ルール テニスウェア着用とする

6. 審判 セルフジャッジ

7. レフェリー 山本 哲也、棟近 俊宏、山本 真一

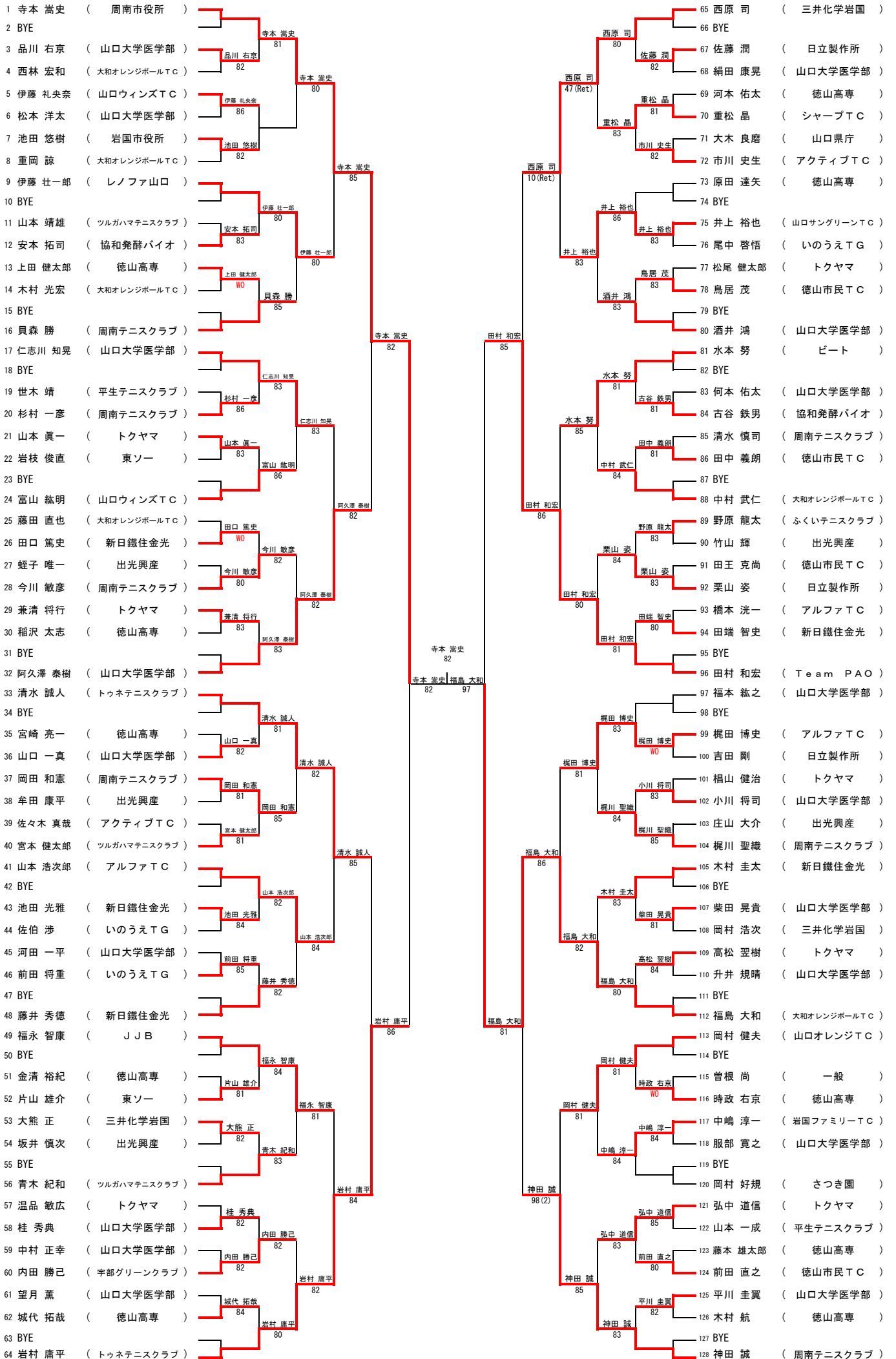
8. 注意事項
- ①雨天時は順延する場合があります。
1日目雨天の場合は3日目に、2日目雨天の場合は4日目に順延となります。
 - ②タバコは、指定の喫煙場所以外で喫煙しないでください。
 - ③領収書は試合当日のみ発行します。
 - ④事故・負傷については、各自で対応をお願いします。
 - ⑤8:30～8:50まで、コートを開放します。

9. N/Sの連絡先

各種目とも開催前日の18:00までに下記メールアドレスへお願いします。

10. その他
- 雨天の問い合わせ先 0834-28-0656 (会場管理棟)
※当日 8:30以降でお願いします。
順延の場合は、周陽地区テニス協会のホームページに掲載します。

一般男子シングルス



一般女子シングルス

1 岩本 ちえみ (H C T T)		9 藤村 加奈恵 (いのうえ T G)
2 BYE		10 鳥居 敏恵 (徳山市民 T C)
3 岡部 凧沙 (B E 柳井)		11 岡部 星羅 (B E 柳井)
4 吉岡 悦子 (東ソー)		12 寺西 冴映 (徳山高専)
5 山本 明代 (平生テニスクラブ)		13 難波 里佳 (レノファ山口)
6 宮本 暁子 (周南テニスクラブ)		14 角井 志帆 (徳山高専)
7 今井 沙那 (B E 柳井)		15 BYE
8 山田 奈津子 (徳山市民 T C)		16 松井 香 (T e n . T T)

45歳以上男子シングルス

1 小田 俊明 (球遊会)		9 山本 英樹 (日立製作所)
2 BYE		10 年光 宏明 (スローアップ T C)
3 山本 哲也 (新日鐵住金光)		11 若松 富士男 (らんまん)
4 福本 理 (山口県庁)		12 池田 貴司 (中国電力)
5 森脇 洋治 (岩国 L T C)		13 田中 克典 (周南テニスクラブ)
6 兼行 勲 (ブルースカイ T C)		14 花本 士郎 (ふくいテニスクラブ)
7 堀江 卓司 (東ソー)		15 BYE
8 棟近 俊宏 (トクヤマ)		16 福井 信行 (宇部グリーンクラブ)

55歳以上男子シングルス

1 水本 操 (三井化学岩国)		9 神本 誠司 (ブルースカイ T C)
2 BYE		10 小田 裕 (ラケットクラブ萩)
3 田中 芳法 (トクヤマ)		11 室田 義文 (ミズノテニス)
4 柳 克己 (周南テニスクラブ)		12 得利 賢治 (ビート)
5 野村 卓也 (西岐波テニスクラブ)		13 藤本 博己 (M K 塾)
6 秋田 聡 (周南テニスクラブ)		14 清見原 和則 (周南テニスクラブ)
7 中川 勝範 (広島県 金曜塾)		15 藤本 稔 (B E 柳井)
8 大石 隆 (三井化学岩国)		16 吉山 明彦 (山口県庁)

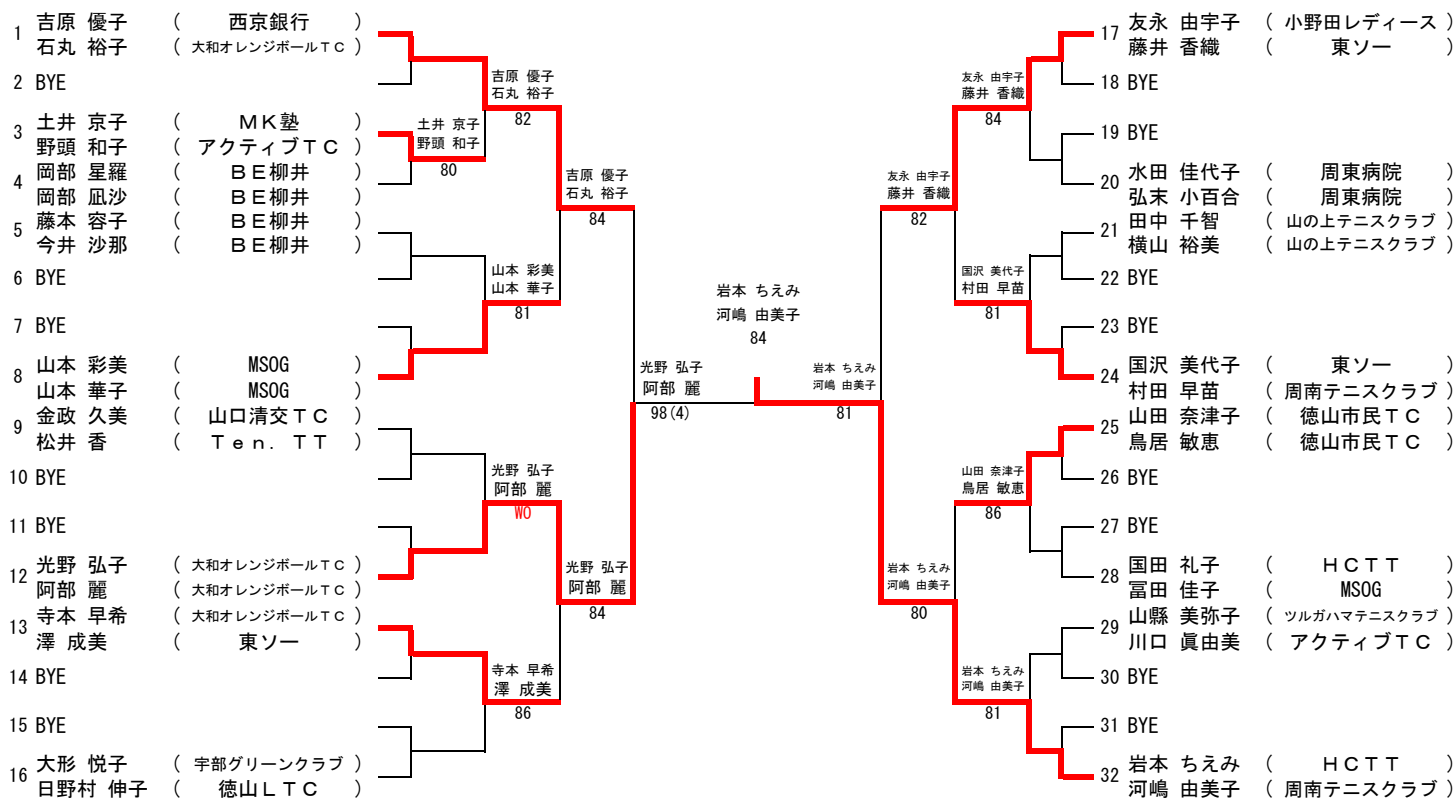
65歳以上男子シングルス

1 村元 康男 (山口オーサンス T C)		5 福田 哲郎 (ツルガハマテニスクラブ)
2 BYE		6 山田 幸信 (いのうえ T G)
3 牛見 義信 (いのうえ T G)		7 BYE
4 中島 薫 (廿日市ローンテニスクラブ)		8 田中 港 (周南テニスクラブ)

一般男子ダブルス

1	寺本 嵩史 (周南市役所)	寺本 嵩史 伊藤 社一郎		水本 努 松中 義正	17	水本 努 (ビート)
	伊藤 壮一郎 (レノファ山口)					松中 義正 (中国電力山口)
	清水 航希 (徳山高専)	80		85	18	小川 将司 (山口大学医学部)
2	田島 健太朗 (徳山高専)		寺本 嵩史 伊藤 社一郎	岡田 和憲 今川 敏彦		柴田 晃貴 (山口大学医学部)
	山本 浩次郎 (アルファTC)		80	86	19	絹田 康晃 (山口大学医学部)
3	梶田 博史 (アルファTC)	山本 浩次郎 梶田 博史		岡田 和憲 今川 敏彦		何本 佑太 (山口大学医学部)
	前田 直之 (徳山市民TC)	81		80	20	岡田 和憲 (周南テニスクラブ)
4	田王 克尚 (徳山市民TC)		寺本 嵩史 伊藤 社一郎	市川 史生 山口 誠		今川 敏彦 (周南テニスクラブ)
	藤井 秀徳 (新日鐵住金光)		80	80	21	河田 一平 (山口大学医学部)
5	木村 圭太 (新日鐵住金光)	藤井 秀徳 木村 圭太		河田 一平 松本 洋太		松本 洋太 (山口大学医学部)
	瀬戸 啓介 (山口大学医学部)	81		82	22	松田 昌士 (出光興産)
6	山口 一真 (山口大学医学部)		岡崎 説俊 福島 大和	市川 史生 山口 誠		竹山 輝 (出光興産)
	前田 将重 (いのうえTG)		84	86	23	市川 史生 (アクティブTC)
7	池田 悠樹 (岩国市役所)	岡崎 説俊 福島 大和		市川 史生 山口 誠		山口 誠 (アクティブTC)
	岡崎 説俊 (ミズノTS)	86		98(2)	24	石田 寛大 (山口オレンジTC)
8	福島 大和 (大和オレンジボールTC)		寺本 嵩史 伊藤 社一郎	内田 智仁 笠井 俊範		石田 英二 (山口オレンジTC)
	田中 義朗 (徳山市民TC)		81	98(4)	25	梶川 聖織 (周南テニスクラブ)
9	鳥居 茂 (徳山市民TC)	田中 義朗 鳥居 茂		梶川 聖織 村田 拓途		村田 拓途 (山口清交TC)
	讃井 一裕 (山の上テニスクラブ)	85		82	26	川添 俊樹 (大和オレンジボールTC)
10	古川 誠 (山の上テニスクラブ)		藤田 直也 中島 鷹平	梶川 聖織 村田 拓途		井下 浩三 (アクティブTC)
	平川 圭翼 (山口大学医学部)		86	81	27	世木 靖 (平生テニスクラブ)
11	升井 規晴 (山口大学医学部)	藤田 直也 中島 鷹平		世木 靖 住田 義幸		住田 義幸 (平生テニスクラブ)
	藤田 直也 (大和オレンジボールTC)	80		WO	28	緒方 太紀 (山口ウィンズTC)
12	中島 鷹平 (大和オレンジボールTC)		貝森 勝 前田 一彦	内田 智仁 笠井 俊範		柿本 一輝 (山口ウィンズTC)
	貝森 勝 (周南テニスクラブ)		81	85	29	宮本 健太郎 (ツルガハマテニスクラブ)
13	前田 一彦 (徳山LTC)	貝森 勝 前田 一彦		宮本 健太郎 山本 義明		山本 義明 (アクティブTC)
	田口 篤史 (新日鐵住金光)	81		80	30	荒瀬 優作 (徳山高専)
14	池田 光雅 (新日鐵住金光)		貝森 勝 前田 一彦	内田 智仁 笠井 俊範		頼近 真知 (徳山高専)
	中川 弘之 (トクヤマ)		97	85	31	沼 拓巳 (アルファTC)
15	佐伯 幸一 (トクヤマ)	中川 弘之 佐伯 幸一		内田 智仁 笠井 俊範		林 紘大 (アルファTC)
	日野村 剛 (徳山LTC)	WO		83	32	内田 智仁 (ミズノTS)
16	神田 誠 (周南テニスクラブ)					笠井 俊範 (ミズノTS)

一般女子ダブルス



45歳以上男子ダブルス

	山本 英樹 山本 哲也	福井 信行 徳永 正美	藤村 昇一 若松 富士男	金坂 知典 濱上 英昭	勝敗	順位
1	山本 英樹 (日立製作所) 山本 哲也 (新日鐵住金光)	0-8	8-5	5-8	1-2	4
2	福井 信行 (宇部グリーンクラブ) 徳永 正美 (宇部グリーンクラブ)	8-0	7-9	8-2	2-1	2
3	藤村 昇一 (いのうえTG) 若松 富士男 (らんまん)	5-8	9-7	8-4	2-1	1
4	金坂 知典 (Pole Pole) 濱上 英昭 (Pole Pole)	8-5	2-8	4-8	1-2	3

55歳以上男子ダブルス

	吉山 文彦 吉山 明彦	横田 三男 重永 一弘	貴船 和広 大石 隆	室田 義文 小田 裕	勝敗	順位
1	吉山 文彦 (山口県庁) 吉山 明彦 (山口県庁)	5-8	3-8	8-3	1-2	3
2	横田 三男 (東ソー) 重永 一弘 (東ソー)	8-5	6-8	8-3	2-1	2
3	貴船 和広 (三井化学岩国) 大石 隆 (三井化学岩国)	8-3	8-6	8-1	3-0	1
4	室田 義文 (ミズノテニス) 小田 裕 (ラケットクラブ萩)	3-8	3-8	1-8	0-3	4

ミックスダブルス 予選 Aブロック

		福井 信行 岩本 ちえみ	市川 史生 野頭 和子	山本 英樹 山本 順子	勝敗	順位
1	福井 信行 (宇部グリーンクラブ) 岩本 ちえみ (H C T T)		6-3	6-1	2-0	1
2	市川 史生 (アクティブTC) 野頭 和子 (アクティブTC)	3-6		6-1	1-1	2
3	山本 英樹 (日立製作所) 山本 順子 (ツルガハマテニスクラブ)	1-6	1-6		0-2	3

ミックスダブルス 予選 Bブロック

		神田 誠 河嶋 由美子	神本 誠司 田中 悦子	濱上 英昭 山本 彩美	本村 洋 本村 恭子	勝敗	順位
1	神田 誠 (周南テニスクラブ) 河嶋 由美子 (周南テニスクラブ)		6-2	6-3	6-2	3-0	1
2	神本 誠司 (ブルースカイTC) 田中 悦子 (ブルースカイTC)	2-6		3-6	0-6	0-3	4
3	濱上 英昭 (Pole Pole) 山本 彩美 (MSOG)	3-6	6-3		6-3	2-1	2
4	本村 洋 (新日鐵住金光) 本村 恭子 (新日鐵住金光)	2-6	6-0	3-6		1-2	3

ミックスダブルス 予選 Cブロック

		寺本 嵩史 寺西 冴映	小林 唯人 佐田 志織	山本 真一 山本 英美	金坂 知典 金坂 典子	勝敗	順位
1	寺本 嵩史 (周南市役所) 寺西 冴映 (徳山高専)		6-3	6-0	6-1	3-0	1
2	小林 唯人 (ツルガハマテニスクラブ) 佐田 志織 (ツルガハマテニスクラブ)	3-6		6-3	6-4	2-1	2
3	山本 真一 (トクヤマ) 山本 英美 (ツルガハマテニスクラブ)	0-6	3-6		2-6	0-3	4
4	金坂 知典 (Pole Pole) 金坂 典子 (Pole Pole)	1-6	4-6	6-2		1-2	3

ミックスダブルス 予選 Dブロック

		白井 貴大 村田 早苗	藤田 直也 岡本 舞	丁田 尚樹 増原 伸子	徳永 正美 横枕 知美	勝敗	順位
1	白井 貴大 (協発発酵バイオ) 村田 早苗 (周南テニスクラブ)		6-3	6-2	6(5)-7	2-1	2
2	藤田 直也 (大和オレンジボールTC) 岡本 舞 (大和オレンジボールTC)	3-6		7-5	0-6	1-2	3
3	丁田 尚樹 (周南テニスクラブ) 増原 伸子 (周南テニスクラブ)	2-6	5-7		2-6	0-3	4
4	徳永 正美 (宇部グリーンクラブ) 横枕 知美 (B P P)	7-6(5)	6-0	6-2		3-0	1

ミックスダブルス 予選 Eブロック

		田中 克典 国沢 美代子	貝森 勝 田口 清子	若松 富士男 山本 華子	川添 俊樹 光野 弘子	勝敗	順位
1	田中 克典 (周南テニスクラブ) 国沢 美代子 (東ソー)		6-4	7-6(3)	6-4	3-0	1
2	貝森 勝 (周南テニスクラブ) 田口 清子 (ツルガハマテニスクラブ)	4-6		4-6	6(7)-7	0-3	4
3	若松 富士男 (らんまん) 山本 華子 (MSOG)	6(3)-7	6-4		1-6	1-2	3
4	川添 俊樹 (大和オレンジボールTC) 光野 弘子 (大和オレンジボールTC)	4-6	7-6(7)	6-1		2-1	2

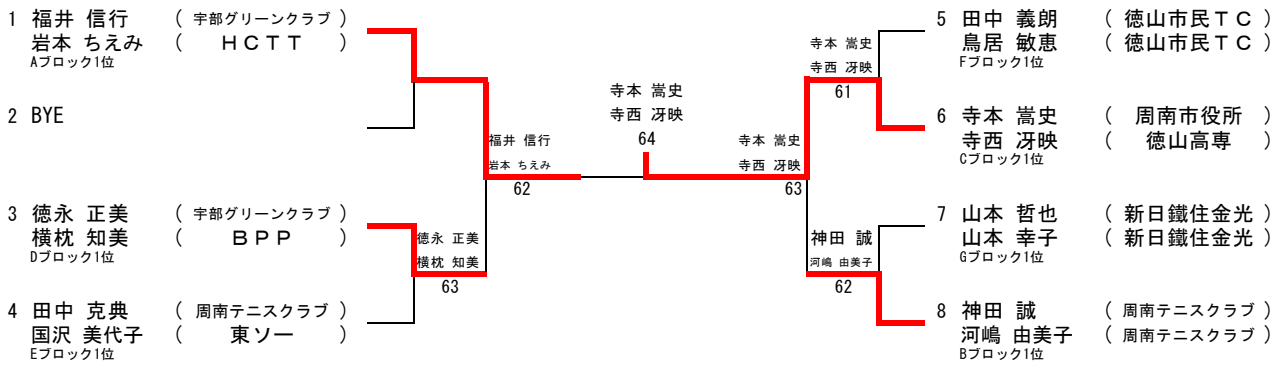
ミックスダブルス 予選 Fブロック

		藤井 秀徳 石丸 裕子	田中 義朗 鳥居 敏恵	山道 彰 山道 孝子	杉本 勝弘 川口 真由美	勝敗	順位
1	藤井 秀徳 (新日鐵住金光) 石丸 裕子 (大和オレンジボールTC)		2-6	6-0	6-3	2-1	2
2	田中 義朗 (徳山市民TC) 鳥居 敏恵 (徳山市民TC)	6-2		6-0	6-4	3-0	1
3	山道 彰 (山口清交TC) 山道 孝子 (山口清交TC)	0-6	0-6		0-6	0-3	4
4	杉本 勝弘 (アクティブTC) 川口 真由美 (アクティブTC)	3-6	4-6	6-0		1-2	3

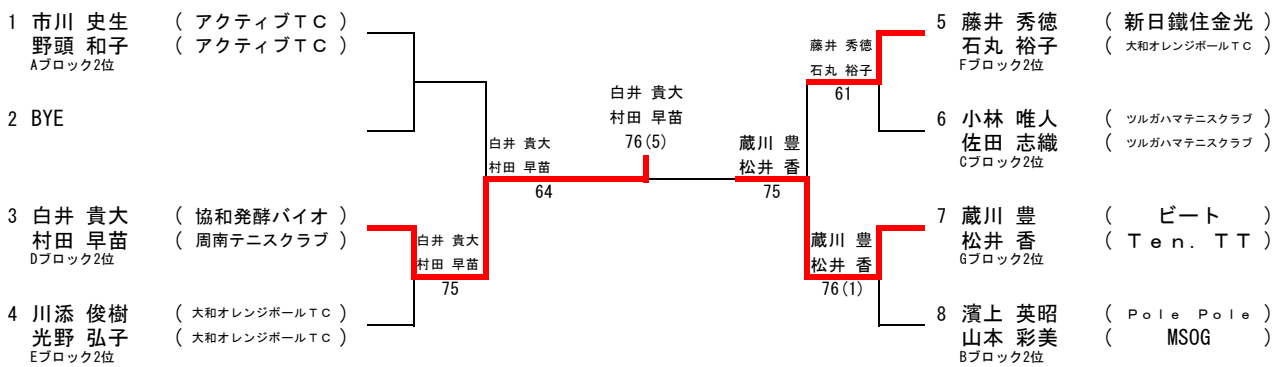
ミックスダブルス 予選 Gブロック

		蔵川 豊 松井 香	梶川 聖織 山本 智子	山本 哲也 山本 幸子	光野 直 阿部 麗	勝敗	順位
1	蔵川 豊 (ビート) 松井 香 (Ten. TT)		7-6(6)	4-6	6-0	2-1	2
2	梶川 聖織 (周南テニスクラブ) 山本 智子 (周南テニスクラブ)	6(6)-7		6(6)-7	6-3	1-2	3
3	山本 哲也 (新日鐵住金光) 山本 幸子 (新日鐵住金光)	6-4	7-6(6)		6-1	3-0	1
4	光野 直 (大和オレンジボールTC) 阿部 麗 (大和オレンジボールTC)	0-6	3-6	1-6		0-3	4

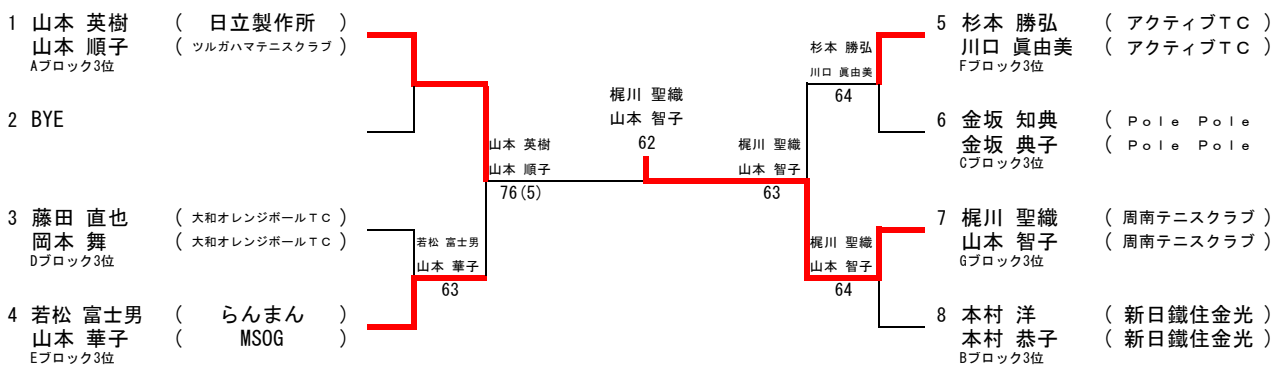
ミックスダブルス 1位トーナメント



ミックスダブルス 2位トーナメント



ミックスダブルス 3位トーナメント



ミックスダブルス 4位トーナメント

