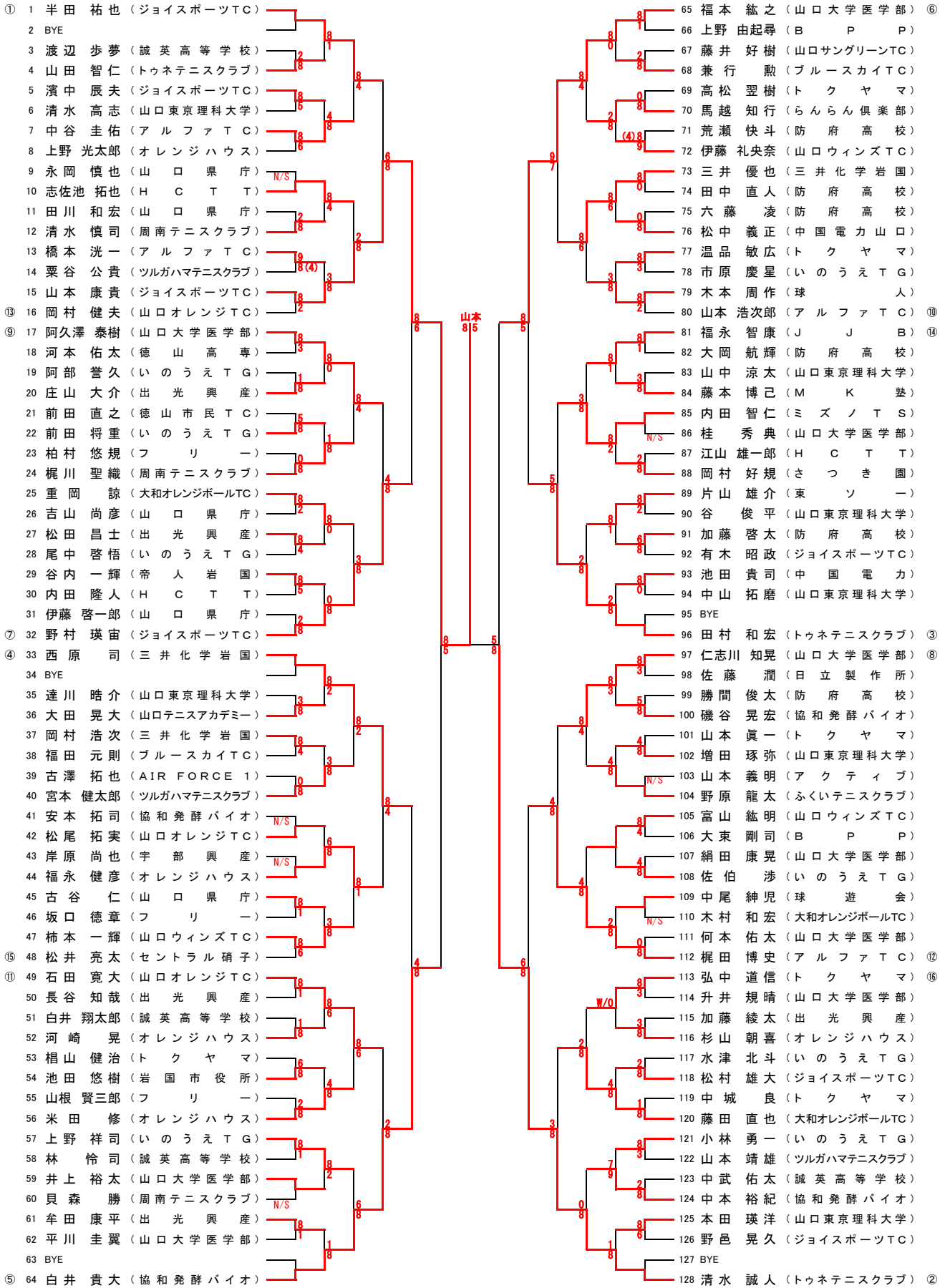
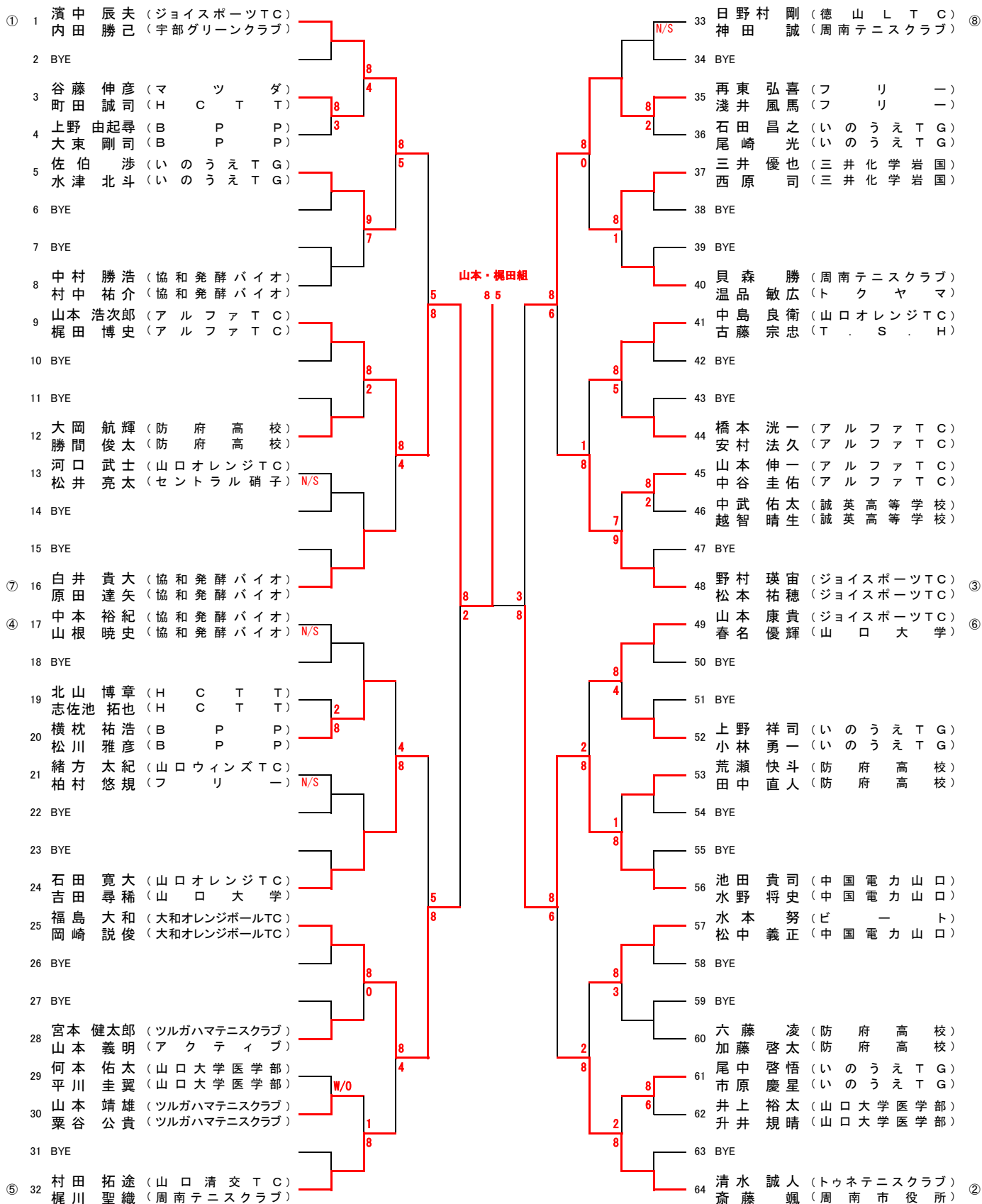


一般男子シングルス



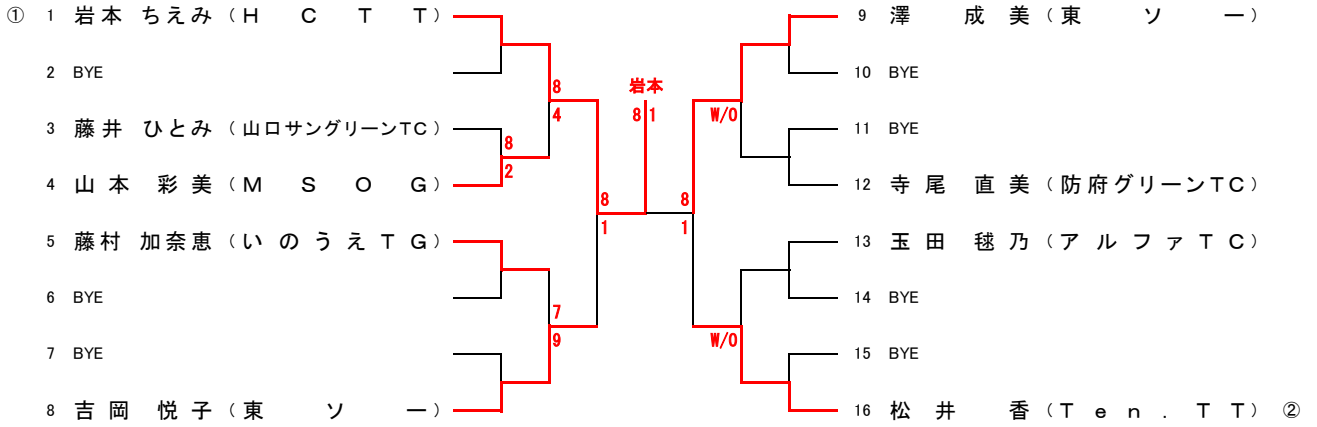
シード順位 ①半田 祐也 ②清水 誠人 ③田村 和宏 ④西原 司 ⑤白井 貴大 ⑥福本 紘之 ⑦野村 瑛宙 ⑧仁志川 知晃 ⑨阿久澤 泰樹 ⑩山本 浩次郎 ⑪石田 寛大 ⑫梶田 博史 ⑬岡村 健夫 ⑭福永 智康 ⑮松井 亮太 ⑯弘中 道信

一般男子ダブルス



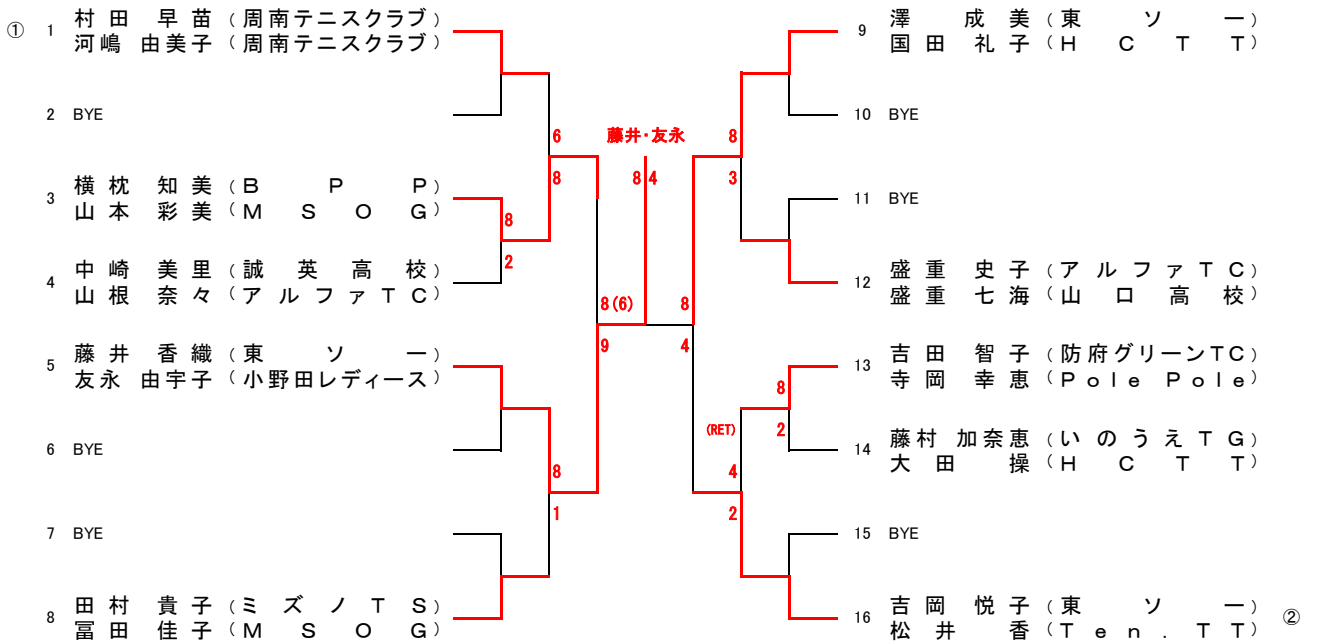
シード順位 ①濱中 辰夫・内田 勝己 ②清水 誠人・齋藤 颯 ③野村 瑛宙・松本 祐穂 ④中本 裕紀・山根 暁史
 ⑤村田 拓途・梶川 聖織 ⑥山本 康貴・春名 優輝 ⑦白井 貴大・原田 達矢 ⑧日野村 剛・神田 誠

一般女子シングルス



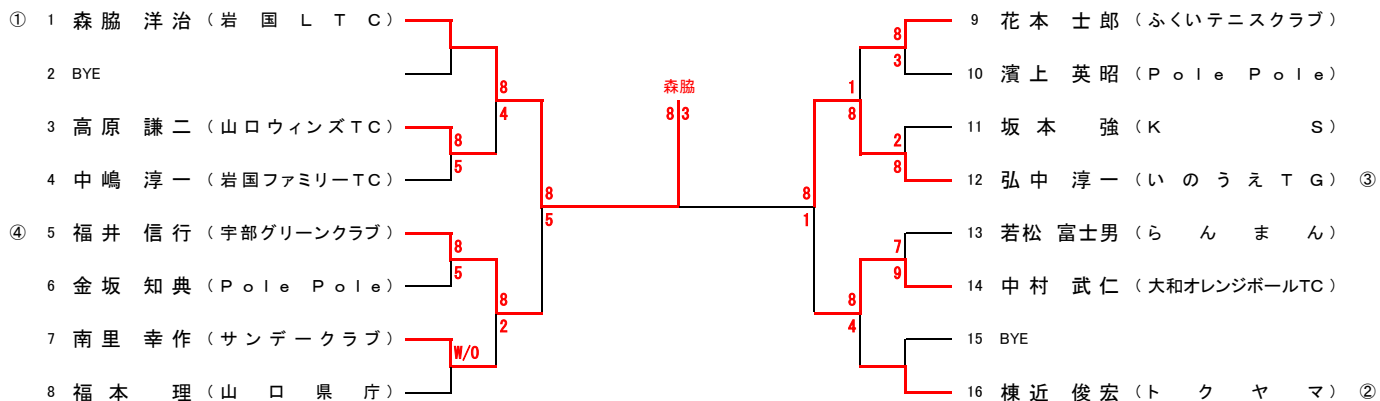
シード順位 ①岩本 ちえみ ②松井 香

一般女子ダブルス



シード順位 ①村田 早苗・河嶋 由美子 ②吉岡 悦子・松井 香

45歳男子シングルス



シード順位 ①森脇 洋治 ②棟近 俊宏 ③弘中 淳一 ④福井 信行

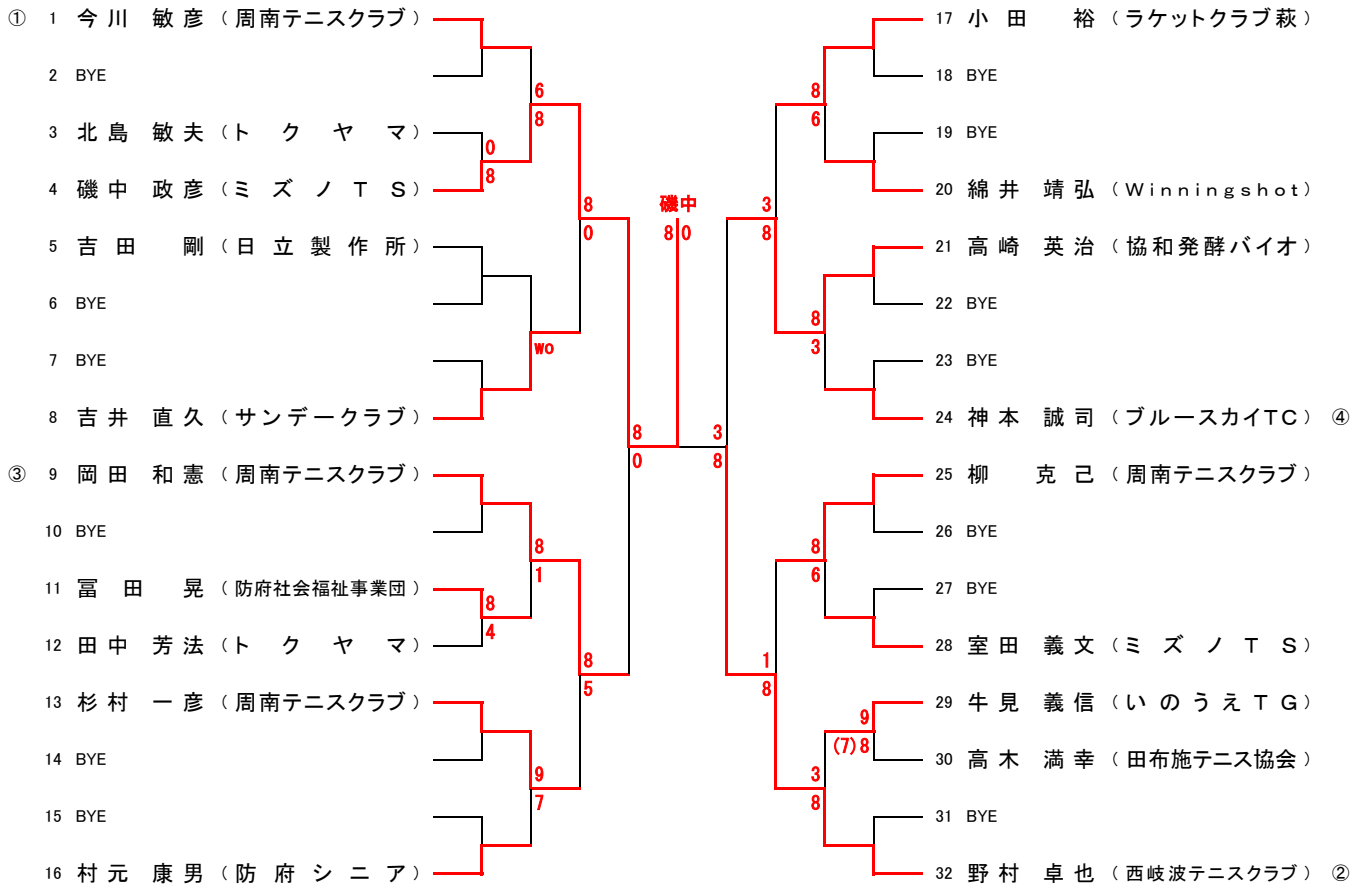
45歳男子ダブルス

No	氏名	所属	1	2	3	4	勝敗	順位
①	福井 信行 (宇部グリーンクラブ)	徳永 正美 (宇部グリーンクラブ)		8 - 5	8 - 0	8 - 4	3-0	1
	濱上 英昭 (P o l e P o l e)	新野 雅治 (P o l e P o l e)	5 - 8		4 - 8	2 - 8	0-3	4
	森本 哲也 (コスモポリタン)	岩崎 義人 (コスモポリタン)	0 - 8	8 - 4		3 - 8	1-2	3
	弘中 淳一 (い の う え T G)	河合 良房 (ふくいテニスクラブ)	4 - 8	8 - 2	8 - 3		2-1	2

試合順序)①1vs2、3vs4 ②1vs3、2v4 ③1vs4、2vs3

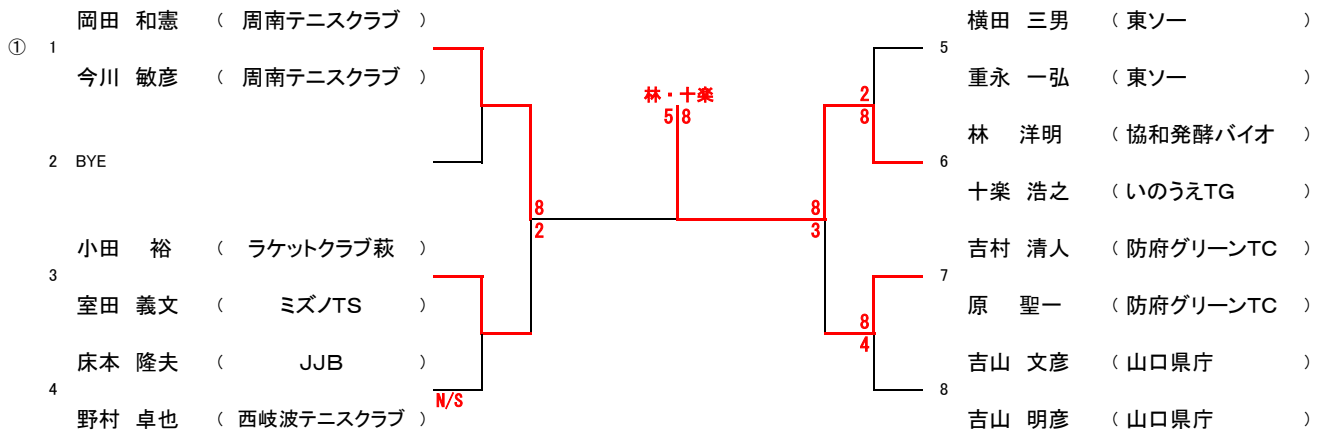
シード順位 ①福井 信行・徳永 正美

55歳男子シングルス



シード順位 ①今川 敏彦 ②野村 卓也 ③岡田 和憲 ④神本 誠司

55歳男子ダブルス



シード順位 ①岡田 和憲・今川 敏彦

ミックスダブルス予選リーグ

No	氏名	所属	1	2	3	4	勝	敗	ゲーム率	順位	
A ブ ロ ック	1	N/S 寺本 嵩史 寺本 早希	(周南市役所) (大和オレンジボールTC)	/	0-6	0-6	0-6	0	3		4
	2	宮崎 光明 松井 香	(山口清交) (Tenテニスチーム)	6-0	/	6-0	6-3	3	0		1
	3	新野 雅治 寺岡 幸枝	(POLE POLE) (POLE POLE)	6-0	0-6	/	3-6	1	2		3
	4	金政 達夫 山田 裕子	(山口清交) (山口清交)	6-0	3-6	6-3	/	2	1		2

試合順序)①1vs2、3vs4 ②1vs3、2v4 ③1vs4、2vs3

No	氏名	所属	1	2	3	4	勝	敗	ゲーム率	順位	
B ブ ロ ック	1	山口 誠 野頭 和子	(アクティブテニスサークル) (アクティブテニスサークル)	/	6-4	6-1	6-0	3	0		1
	2	山本 英樹 山本 順子	(日立製作所) (ツルガハマTC)	4-6	/	6 (2-7)	6-1	1	2		3
	3	横枕 祐浩 赤岸 智子	(B.P.P) (白狐)	1-6	7-6 (2)	/	6-3	2	1		2
	4	山道 彰 山道 孝子	(山口清交) (山口清交)	0-6	1-6	3-6	/	0	3		4

試合順序)①1vs2、3vs4 ②1vs3、2v4 ③1vs4、2vs3

No	氏名	所属	1	2	3	4	勝	敗	ゲーム率	順位	
C ブ ロ ック	1	岡村 昌一郎 金政 久美	(山口清交) (山口清交)	/	4-6	6-3	7-5	2	1		2
	2	藤田 直也 光野 弘子	(大和オレンジボールTC) (大和オレンジボールTC)	6-4	/	6-3	6-2	3	0		1
	3	谷藤 伸彦 谷藤 邦代	(マツダ) (POLE POLE)	3-6	3-6	/	5-7	0	3		4
	4	杉本 勝弘 川口 真由美	(アクティブテニスサークル) (アクティブテニスサークル)	5-7	2-6	7-5	/	1	2		3

試合順序)①1vs2、3vs4 ②1vs3、2v4 ③1vs4、2vs3

No	氏名	所属	1	2	3	4	勝	敗	ゲーム率	順位	
D ブ ロ ック	1	白井 貴大 山本 彩美	(協和発酵バイオ) (MSOG)	/	6-2	6-2	6-0	3	0		1
	2	徳永 正美 池田 純子	(宇部グリーン) (宇部グリーン)	2-6	/	6-1	6-1	2	1		2
	3	永松 剛章 礮部 寛子	(UTF) (UTF)	2-6	1-6	/	6-2	1	2		3
	4	岡田 好洋 岡田 裕子	(らんまん) (らんまん)	0-6	1-6	2-6	/	0	3		4

試合順序)①1vs2、3vs4 ②1vs3、2v4 ③1vs4、2vs3

ミックスダブルス予選リーグ

No	氏名	所属	1	2	3	4	勝	敗	ゲーム率	順位
E ブ ロ ック	1	神田 誠 (周南テニスクラブ) 吉原 優子 (西京銀行)	/	6-1	6-0	6-1	3	0		1
	2	渡邊 輝文 (山口清交) 佐々木 由美 (山口清交)	1-6	/	2-6	6-3	1	2		3
	3	高木 鐘一 (フリー) 盛重 史子 (フリー)	0-6	6-2	/	7- ⁶ ₍₆₎	2	1		2
	4	金坂 知典 (POLE POLE) 金坂 典子 (POLE POLE)	1-6	3-6	⁶ ₍₆₎ -7	/	0	3		4

試合順序)①1vs2、3vs4 ②1vs3、2v4 ③1vs4、2vs3

No	氏名	所属	1	2	3	4	勝	敗	ゲーム率	順位
F ブ ロ ック	1	若松 富士男 (らんまん) 国田 礼子 (HCTT)	/	2-6	6-0	6-4	2	1		2
	2	寺井 昂治 (山口清交TC) 部谷 深雪 (山口清交TC)	6-2	/	6-0	6-0	3	0		1
	3	N/S 岸原 尚也 (宇部興産) 繁田 裕子 (宇部興産)	0-6	0-6	/	0-6	0	3		4
	4	光野 直 (大和オレンジホールTC) 濱田 朋恵 (大和オレンジホールTC)	4-6	0-6	6-0	/	1	2		3

試合順序)①1vs2、3vs4 ②1vs3、2v4 ③1vs4、2vs3

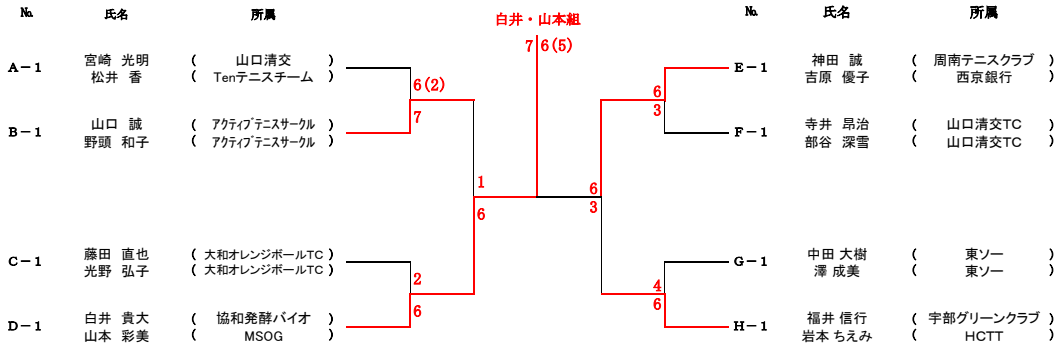
No	氏名	所属	1	2	3	4	勝	敗	ゲーム率	順位
G ブ ロ ック	1	内田 智仁 (ミズノTC) 岡本 舞 (大和オレンジホールTC)	/	⁶ ₍₃₎ -7	1-6	6-2	1	2		3
	2	濱上 英昭 (POLE POLE) 花江 珠美 (POLE POLE)	7- ⁶ ₍₃₎	/	1-6	6-2	2	1		2
	3	中田 大樹 (東ソー) 澤 成美 (東ソー)	6-1	6-1	/	6-1	3	0		1
	4	山本 和弘 (ブルースカイTC) 池永 詠子 (ブルースカイTC)	2-6	2-6	1-6	/	0	3		4

試合順序)①1vs2、3vs4 ②1vs3、2v4 ③1vs4、2vs3

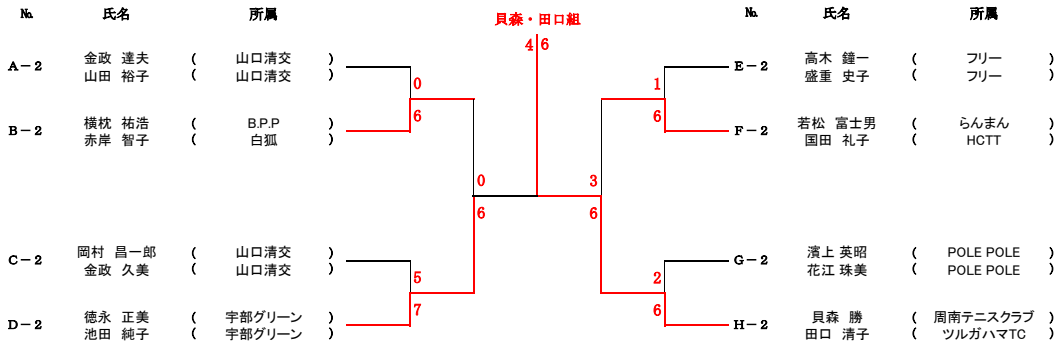
No	氏名	所属	1	2	3	4	勝	敗	ゲーム率	順位
H ブ ロ ック	1	福井 信行 (宇部グリーンクラブ) 岩本 ちえみ (HCTT)	/	6-2	6-3	6-4	3	0		1
	2	貝森 勝 (周南テニスクラブ) 田口 清子 (ツルガハマTC)	2-6	/	6-1	6-1	2	1		2
	3	梶並 義和 (ビヤッコ) 梶並 広子 (ビヤッコ)	3-6	1-6	/	2-6	0	3		4
	4	野原 龍太 (ふくいテニスクラブ) 井本 翔子 (フリー)	4-6	1-6	6-2	/	1	2		3

試合順序)①1vs2、3vs4 ②1vs3、2v4 ③1vs4、2vs3

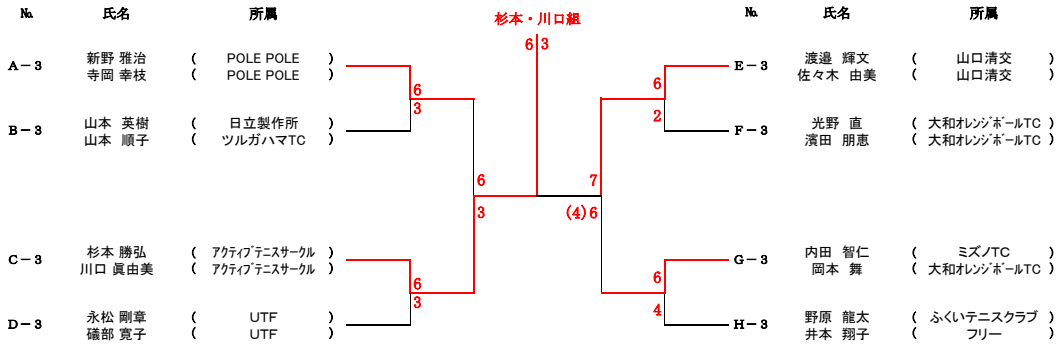
1位トーナメント



2位トーナメント



3位トーナメント



ルス 4位トーナメント

