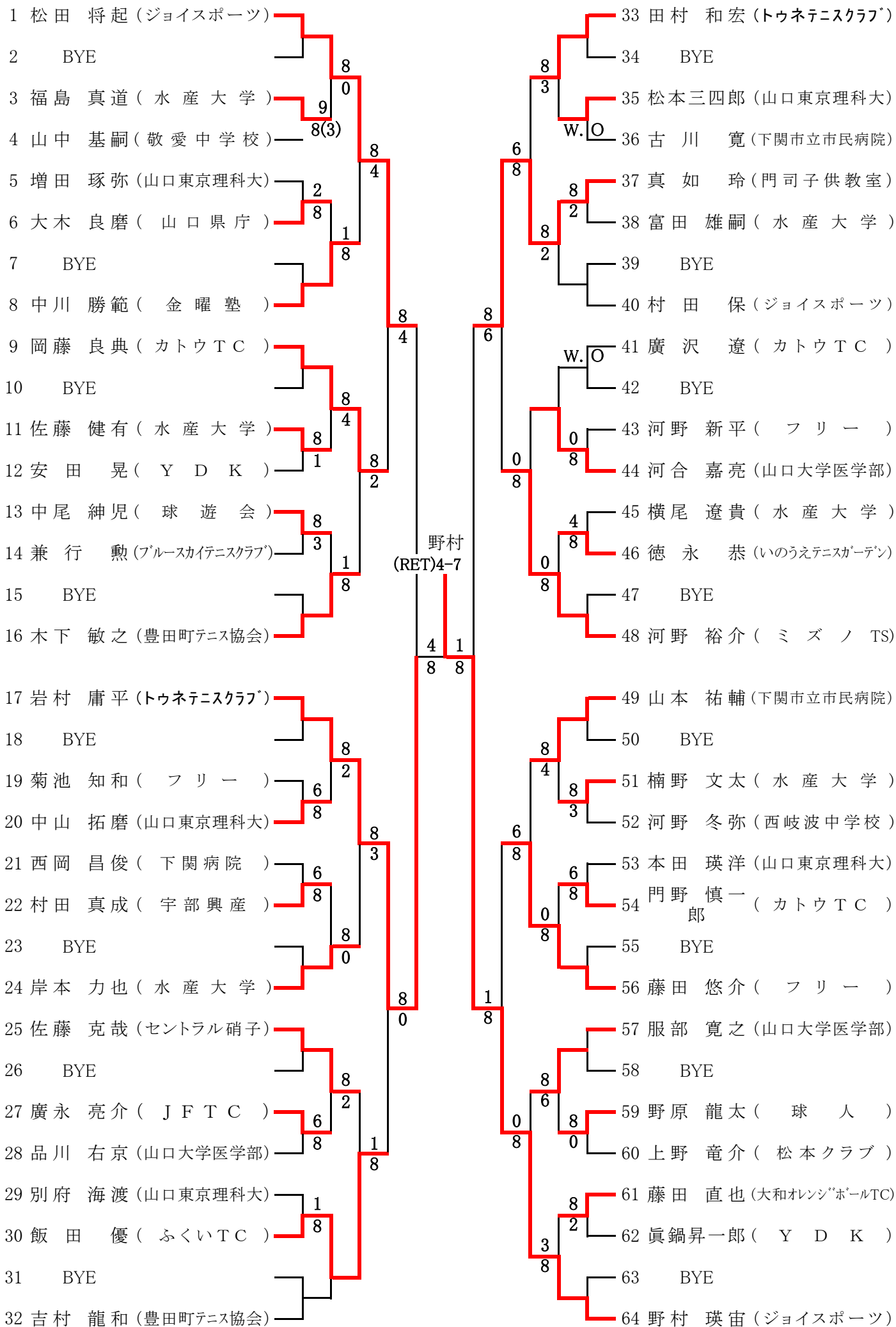
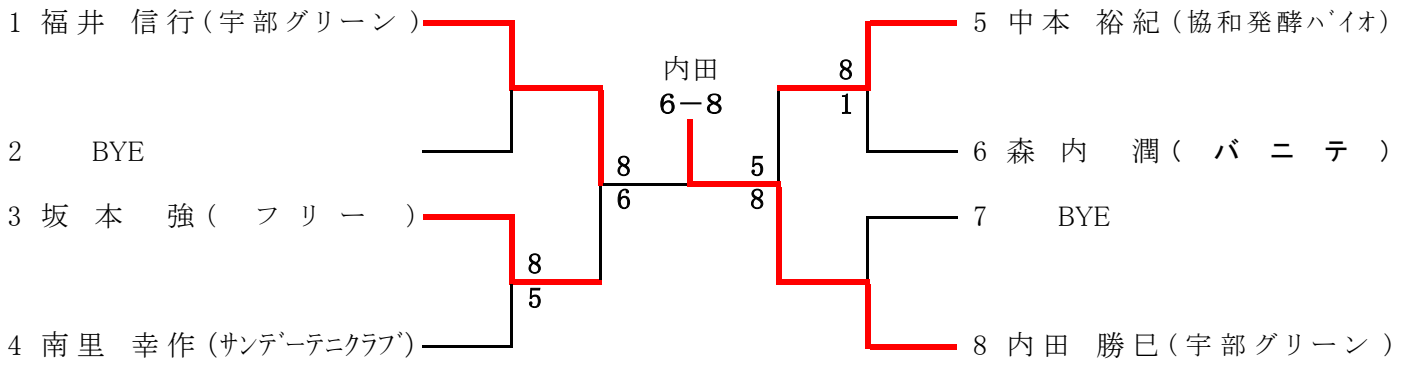


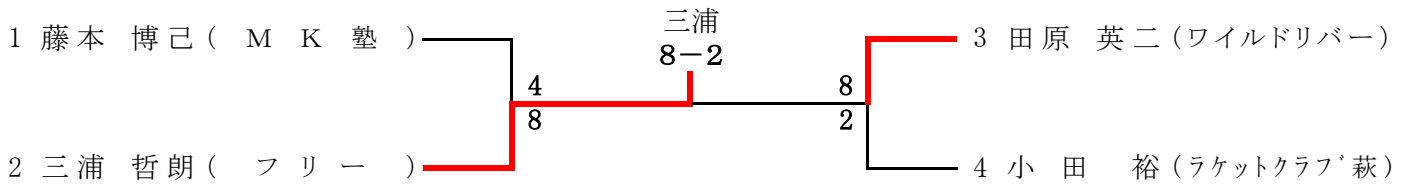
一般男子シングルス



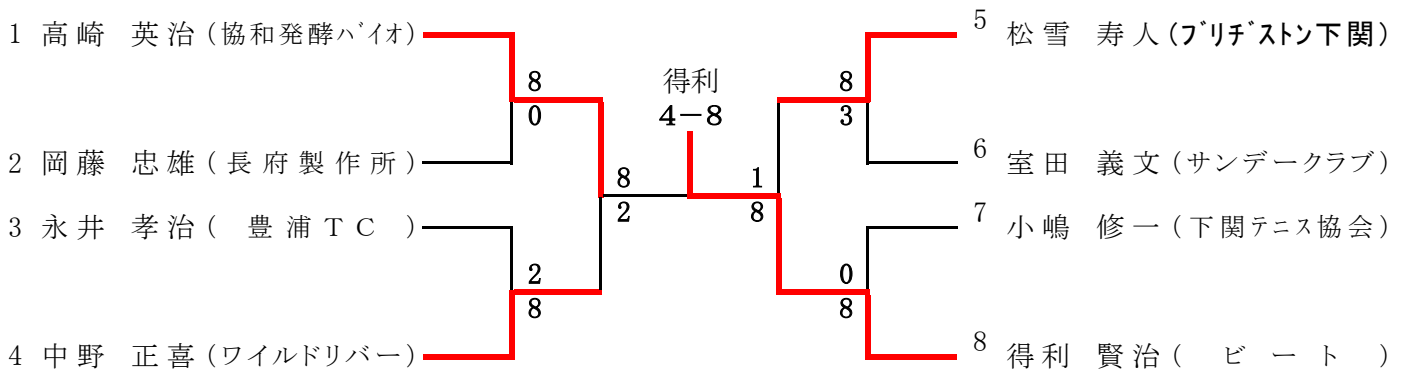
45歳以上



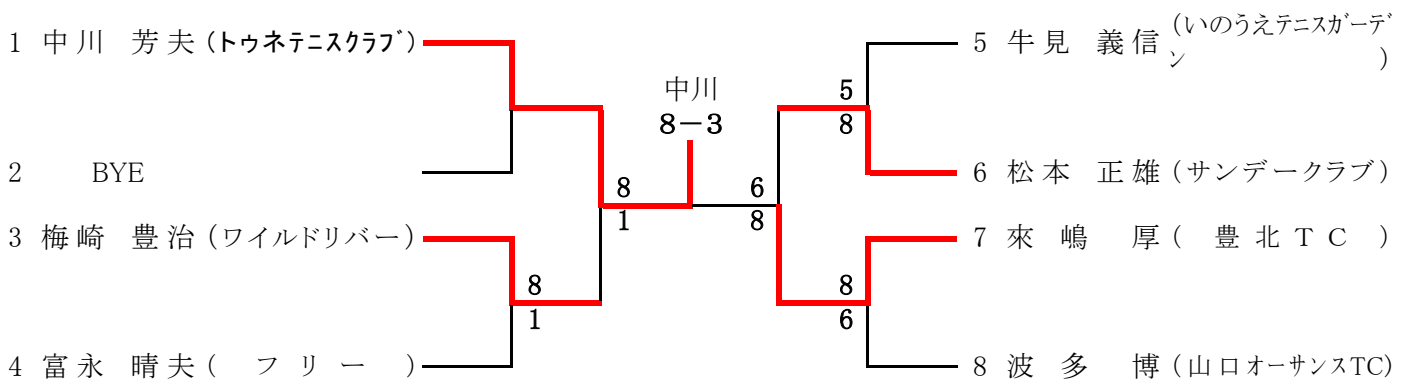
55歳以上



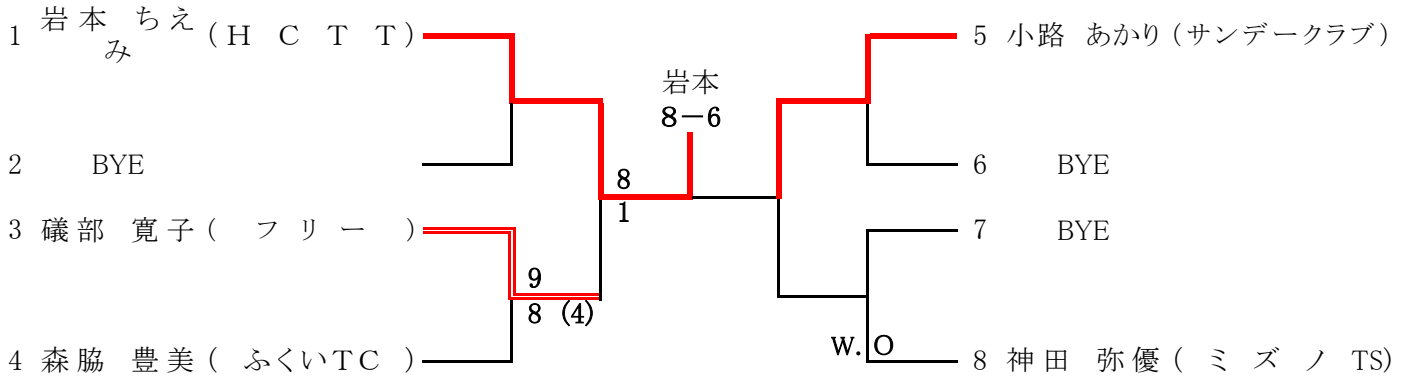
60歳以上



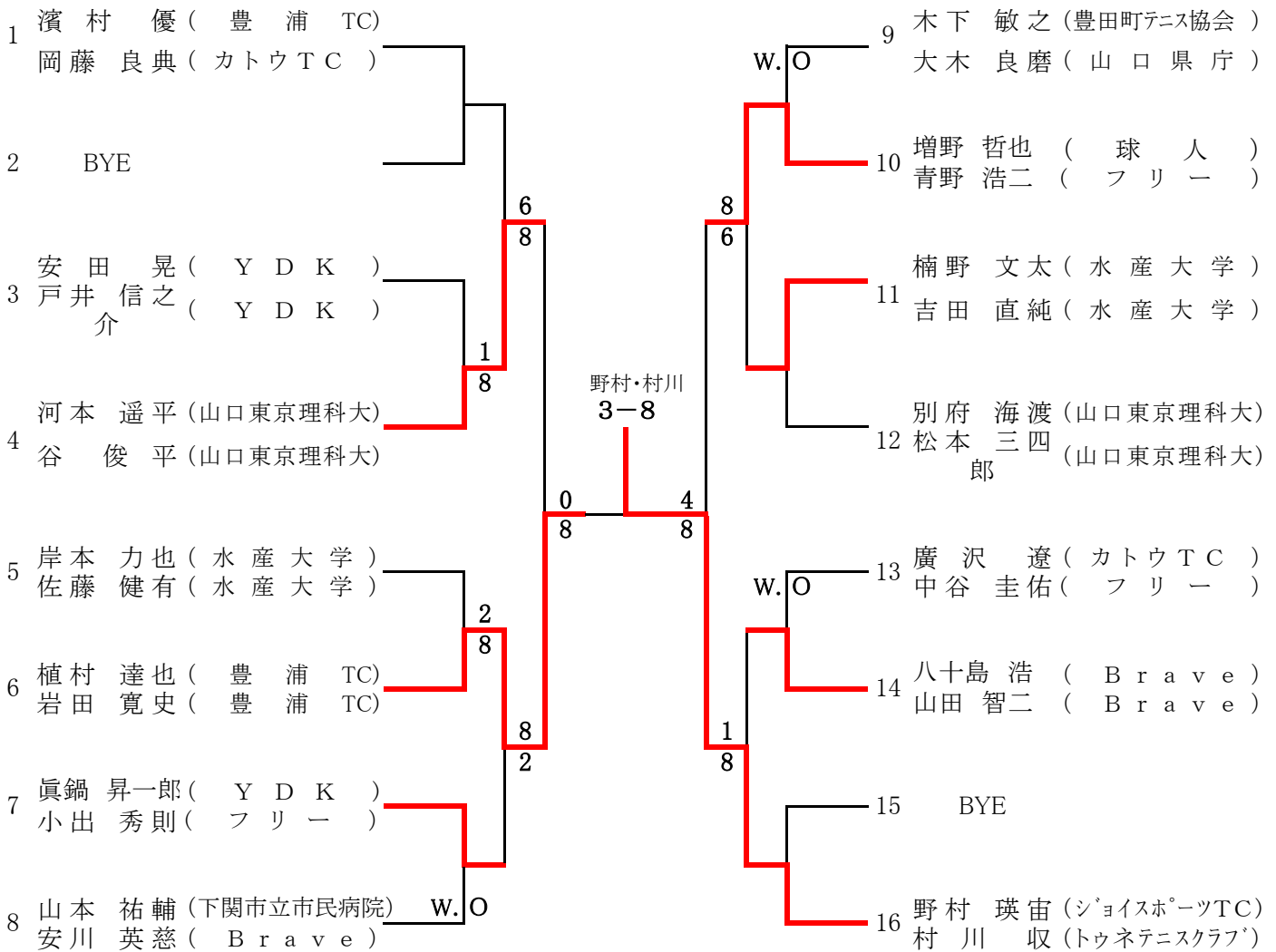
65歳以上



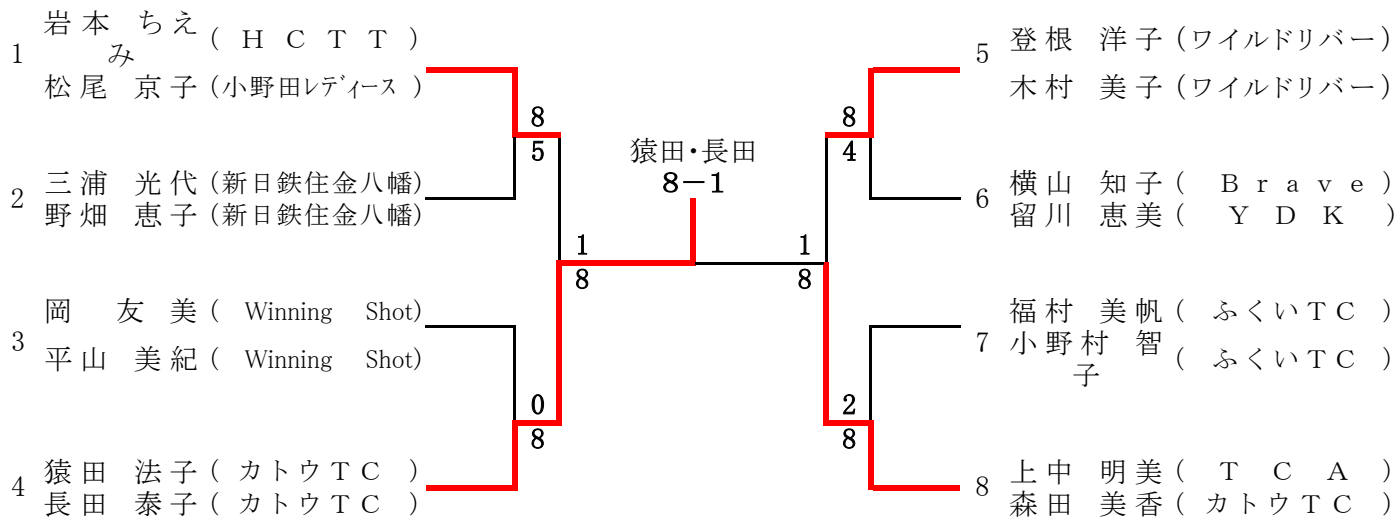
一般女子シングルス



一般男子ダブルス



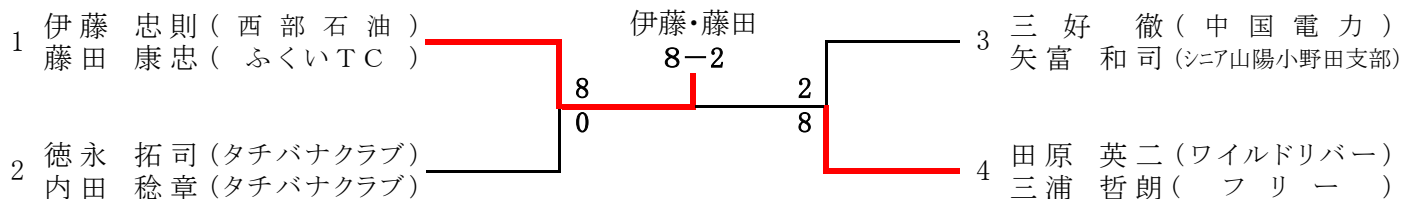
一般女子ダブルス



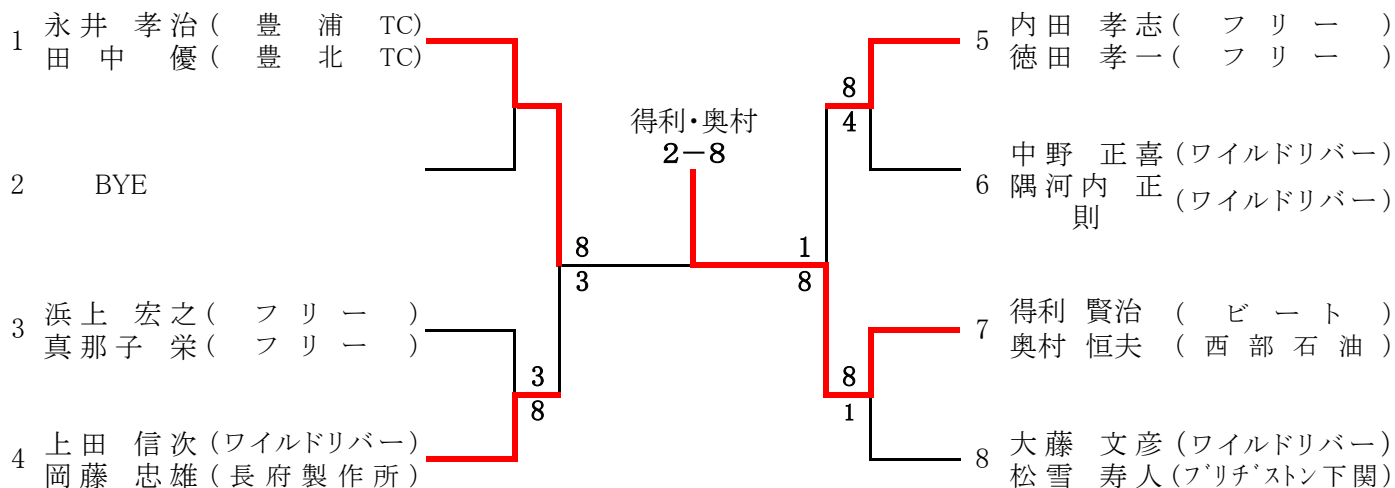
45歳以上

		1	2	3	勝敗	順位
1	福井 信行 ( 宇部グリーン ) 河合 良房 ( ふくい T C )		8-2	9-8(9)	2-0	1
2	濱上 英昭 ( POLE POLE ) 金坂 知典 ( POLE POLE )	3-8		8-2	1-1	2
3	守田 勝彦 ( ふくい T C ) 福井 雄治 ( ふくい T C )	8(9)-9	3-8		0-2	3

55歳以上



60歳以上



65歳以上

