

## 第22回 岩国オープンテニストーナメント 開催要項

主催 岩国テニス協会  
 共催 岩国市  
 後援 山口県テニス協会  
 ブリヂストンスポーツセールスジャパン株式会社

12月1日(土)	一般男子S	一般女子S	45歳以上男子S	55才以上男子S	65才以上男子S
	1R 9:00 2R 9:30 ※4Rまで実施	1R 10:00	1R 9:30 2R 10:00 ※3Rまで実施	1R 9:30 2R 10:00 ※3Rまで実施	1R 10:00 2R 11:00 ※3Rまで実施
12月2日(日)	一般男子D	一般女子D	45歳以上男子D	55才以上男子D	50才以上女子D
	1R・2R 9:00	1R 9:00	1R 9:00 2R 9:30	1R 9:00 2R 9:30	1R 9:00 リーグ戦
12月8日(土)	一般男子S	45歳以上男子S	55才以上男子S	65才以上男子S	
	5R 9:00	SF 9:00	SF 9:00	F 9:00	
12月9日(日)	ミックスダブルス				
	1R 9:00				
12月15日(土)	予 備 日				
12月16日(日)	予 備 日				

※当日の練習は8時15分から行うことができます。10分毎に交代して、皆さんで譲り合って、ご利用ください。

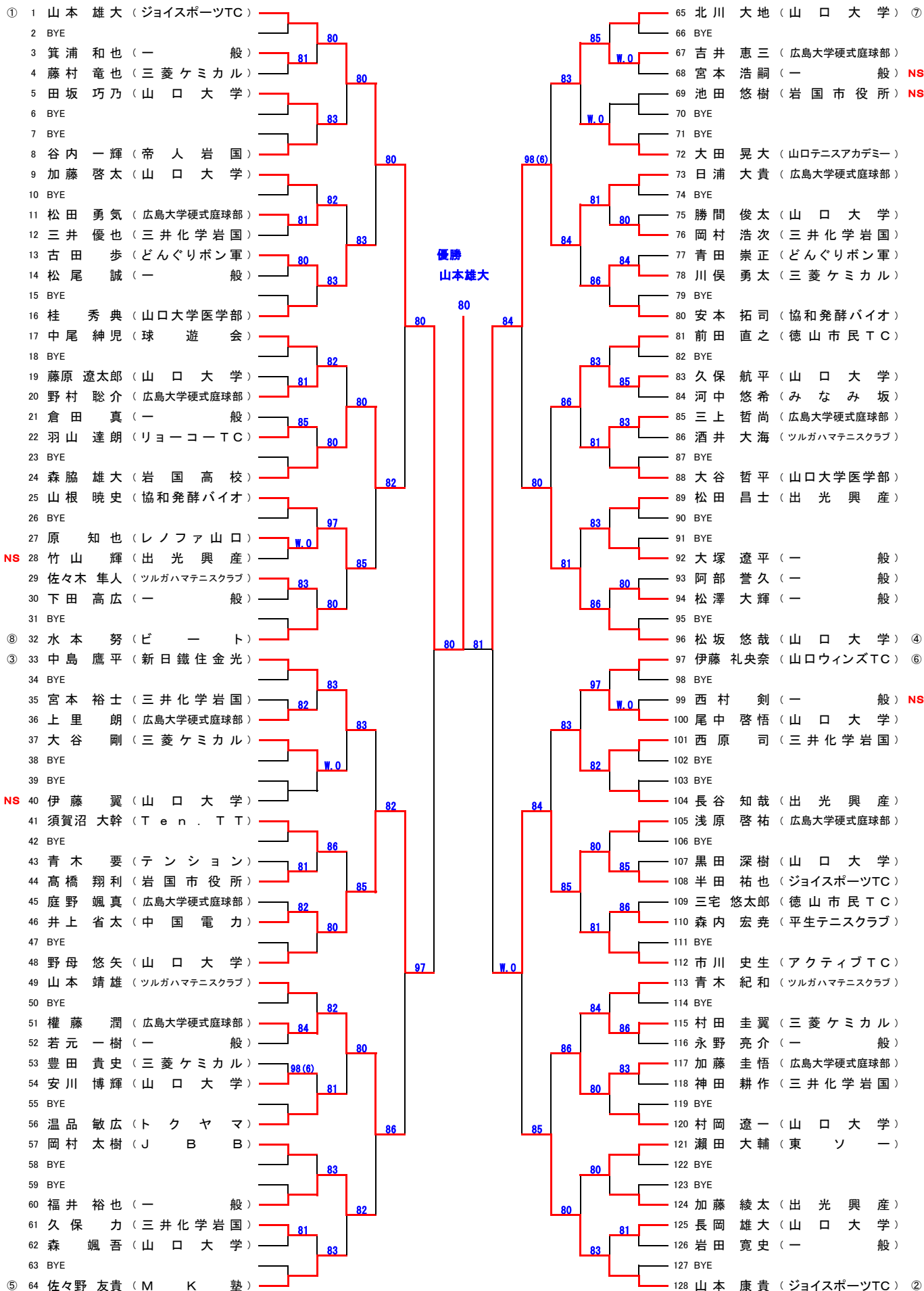
### 【順延の取り扱い】

本日程は、天候等により変更されることがあります。(荒天時は当日会場にて決定します。)

各種目シングルスは8日(土)及び予備日へ、各種目ダブルスは予備日へ順延となります。

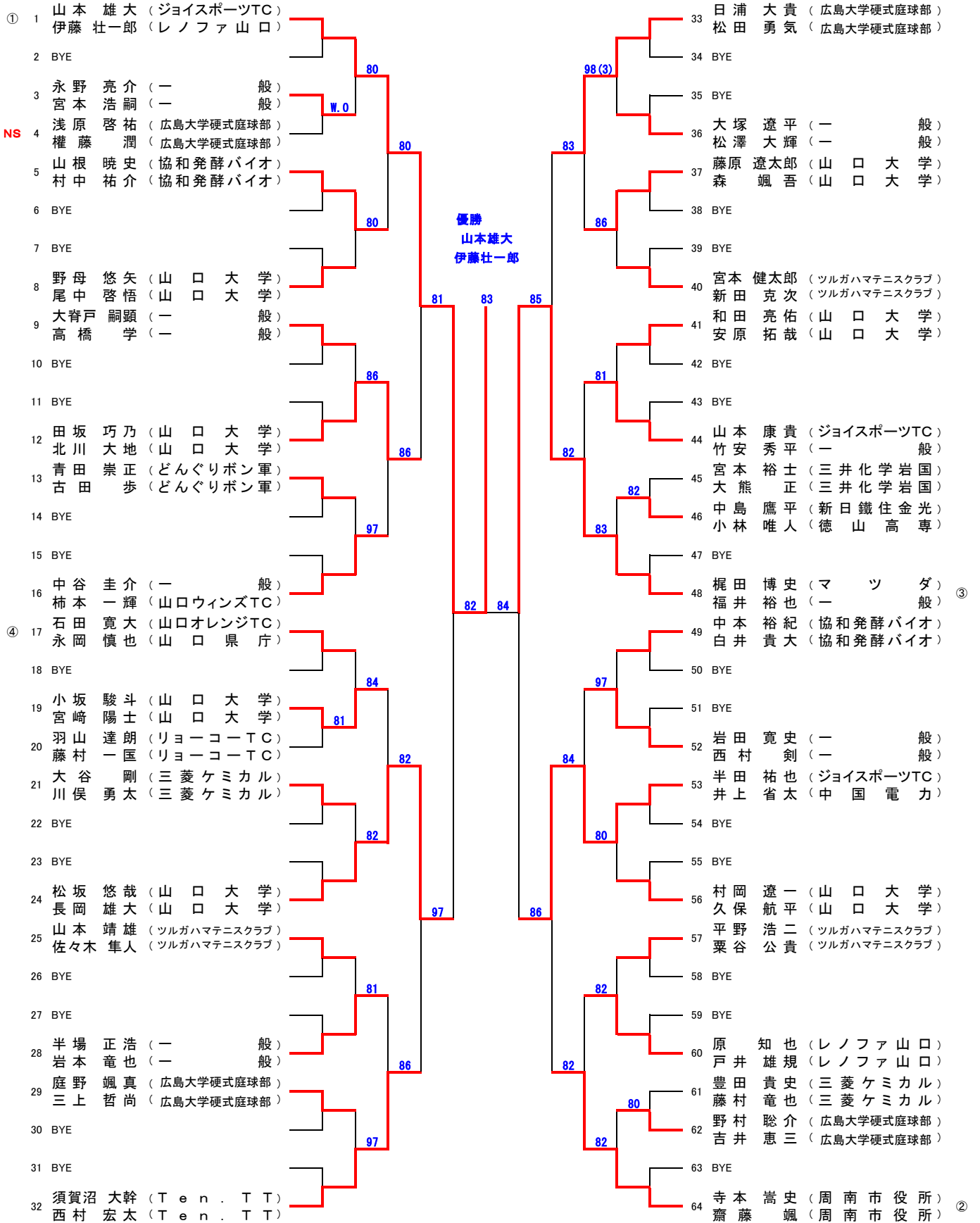
- 会場 岩国総合運動公園 岩国市テニスコート(砂入人工芝コート)
- 種目 一般男子S・D、一般女子S・D、45歳以上男子S・D、55歳以上男子S・D、65歳以上男子S、50歳以上女子ダブルス、ミックスダブルス
- 試合方法
  - ・ シングルス(S)、ダブルス(D)のトーナメント方式による個人戦(50歳以上女子ダブルス、ミックスダブルスは除く)
  - ・ 8ゲームプロセットマッチ(8-8タイブレーク)
  - ・ 50歳以上女子ダブルスは6ゲームマッチ(6-6タイブレーク)
  - ・ ミックスダブルス 予選リーグ・決勝トーナメントとも6ゲームマッチ(ノアド)
  - ・ 試合の進行は、オーダー・オブ・プレー方式にて行うため、進行板には注意してください。
  - ・ ドローナンバーの若い選手は、本部にボールを取りに来てください。
  - ・ 試合前の練習はサービス4本とします。
  - ・ 試合終了後、コート整備をお願いします。
  - ・ コート整備後、勝者は速やかに進行板のオーダー表、ボールを持ち、本部席に報告してください。
- レフェリー 藤本博己、森脇洋治
- 注意事項
  - ・ 選手は試合開始予定時刻20分前までに受付を済ませ、試合のできる準備をしておいてください。
  - ・ 服装はJTAルールを準用します。詳細は、別途「ウェアとロゴについて」を参照ください。  
 なお、コンプレッションウェアは足首までのもの着用可とします。ロゴに注意してください。
  - ・ セットブレークルールを採用します(1ゲーム終了後の休憩はなし)。
  - ・ 審判はセルフジャッジとします。
  - ・ 選手の遅刻に対しては、ペナルティーを適用します。
  - ・ 大会期間中の事故・負傷について責任は負いません。体調が悪い場合、無理をせず棄権する勇気をもって試合に臨んでください。
  - ・ 会場の美化にご協力下さい。(ゴミ、空き缶等各人でお持ち帰り下さい。)
  - ・ 会場内はスタンド、通路も含め禁煙です。
  - ・ コート内での携帯電話使用を禁止します。
- N/Sの連絡先 各種目とも開催前日の18時まで下記アドレスまでメールでお願いします。  
 岩国テニス協会 事務局(中嶋)E-mail:harley-j@quartz.ocn.ne.jp  
 当日、やむを得ない場合は、事務局(中嶋)まで連絡ください(090-4655-9088)。

# 一般男子シングルス



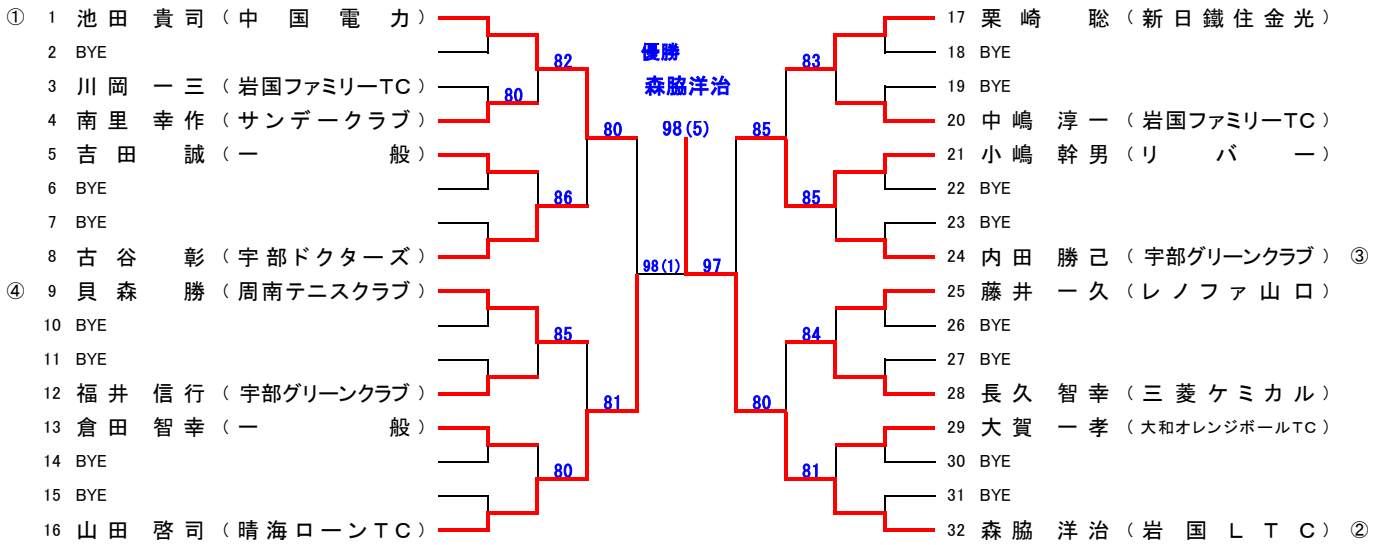
シード順位 ①山本 雄大 ②山本 康貴 ③中島 鷹平 ④松坂 悠哉 ⑤佐々野 友貴 ⑥伊藤 礼央奈 ⑦北川 大地 ⑧水本 努

# 一般男子ダブルス



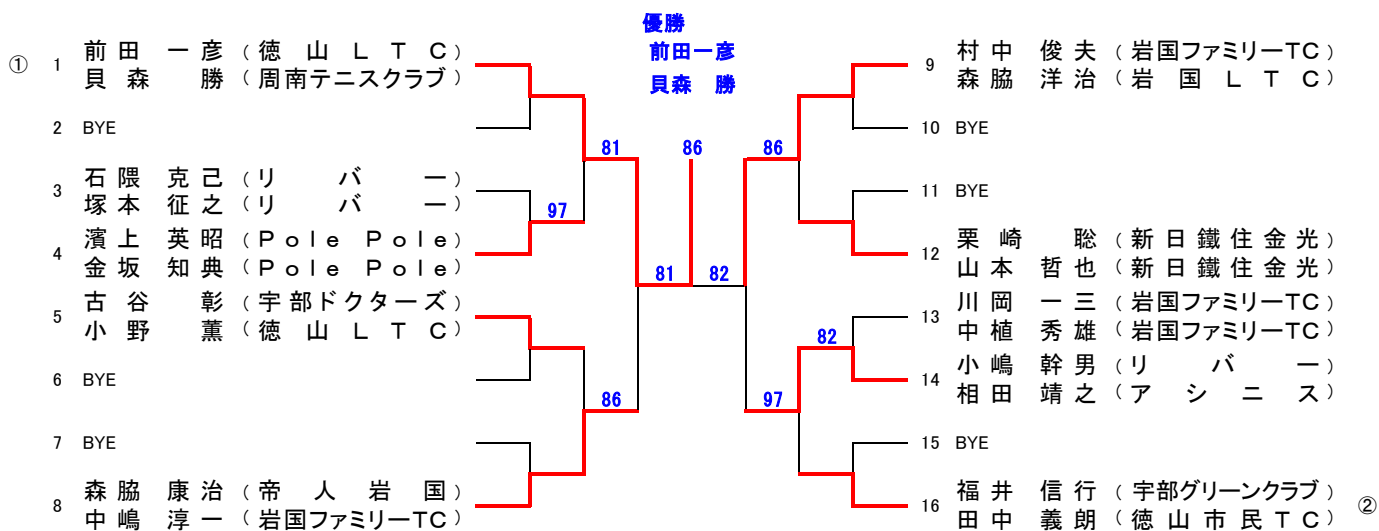
シード順位 ①山本 雄大・伊藤 壮一郎 ②寺本 嵩史・齋藤 颯 ③梶田 博史・福井 裕也 ④石田 寛大・永岡 慎也

### 45歳男子シングルス



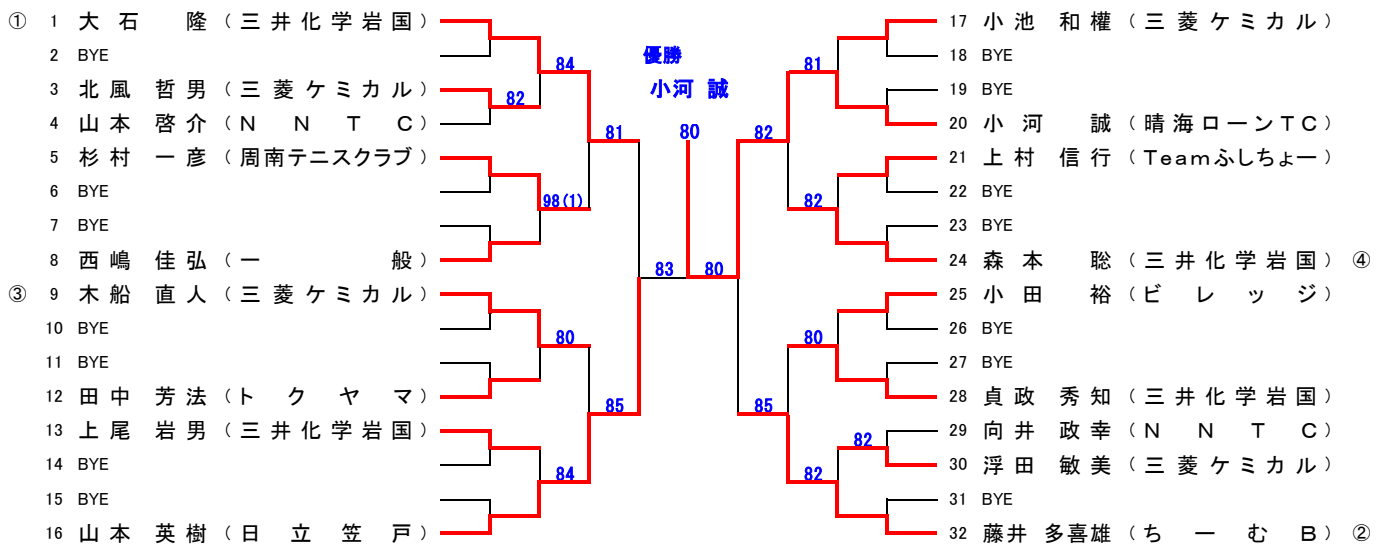
シード順位 ①池田 貴司 ②森脇 洋治 ③内田 勝己 ④貝森 勝

### 45歳男子ダブルス



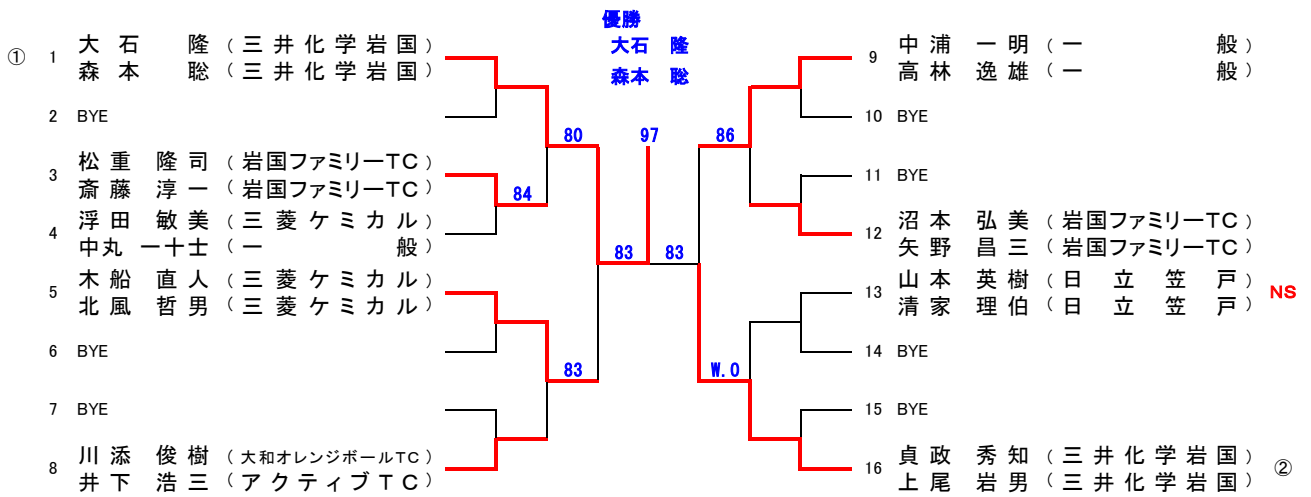
シード順位 ①前田 一彦・貝森 勝 ②福井 信行・田中 義朗

## 55歳男子シングルス



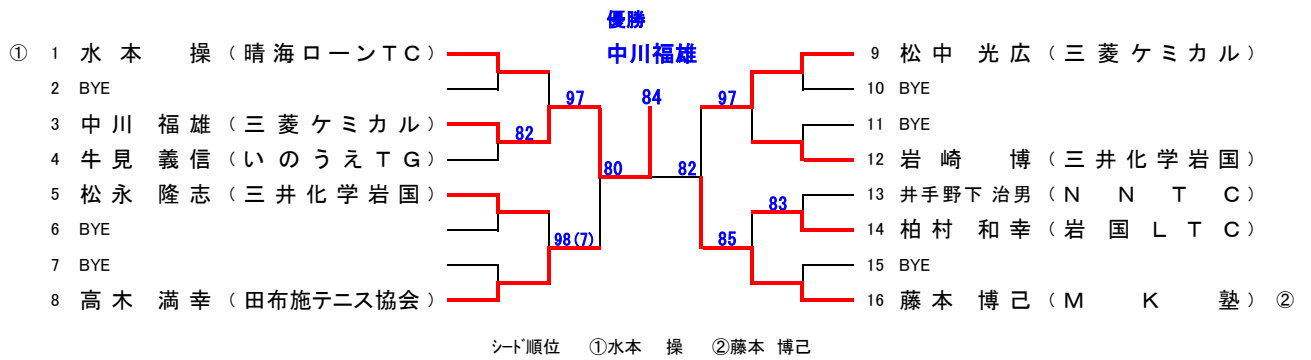
シード順位 ①大石 隆 ②藤井 多喜雄 ③木船 直人 ④森本 聡

### 55歳男子ダブルス



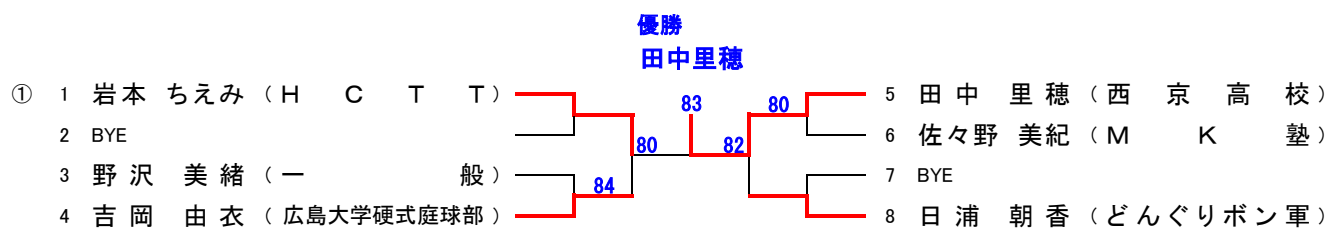
シード順位 ①大石 隆・森本 聡 ②貞政 秀知・上尾 岩男

### 65歳男子シングルス



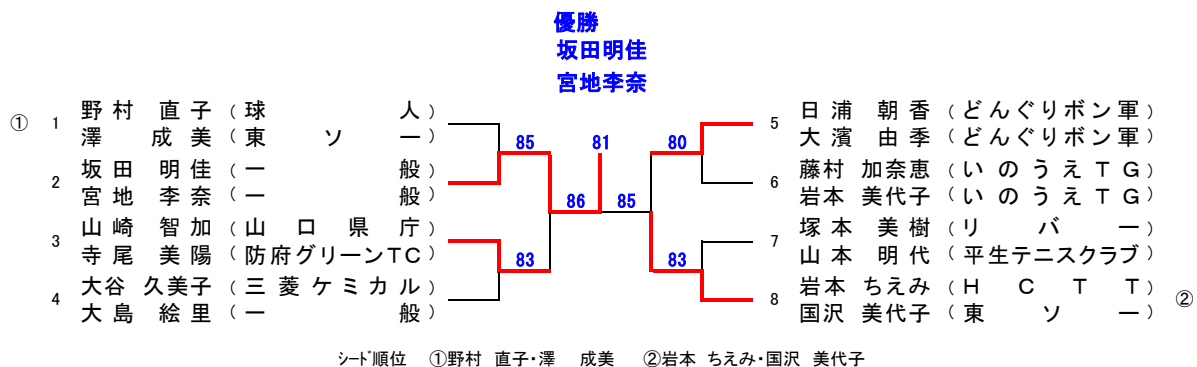


## 一般女子シングルス



シード順位 ①岩本 ちえみ

## 一般女子ダブルス



**【50歳以上女子ダブルス】 6ゲームマッチ**

		1	2	3	4	成績		順位
		藤井 香織 村田 早苗	田中 エミ 長久 由佳	廣岡 万里子 岡山 美恵子	片倉 なお子 若元 早苗	勝	負	
1	藤井 香織 (東ソー) 村田 早苗 (周南テニスクラブ)		46	67(4)	60	1	2	3
2	田中 エミ (リバー) 長久 由佳 (一般)	64		61	62	3	0	1
3	廣岡 万里子 (アンバランス) 岡山 美恵子 (岩国ファミリー)	76(4)	16		63	2	1	2
4	片倉 なお子 (一般) 若元 早苗 (一般)	06	26	36		0	3	4

優勝 田中エミ  
長久由佳

### 【ミックスダブルス】 予選リーグ 6ゲームマッチ(ノーアド)

Aブロック		1	2	3	4	成績		順位
		内田 勝己 岩本 ちえみ	吉木 慎平 入田谷 美咲	山本 英樹 吉岡 悦子	塚本 征之 天玉 ニコール	勝	負	
1	内田 勝己 (宇部グリーンクラブ) 岩本 ちえみ (HCTT)			61	63	2	0	1
2	吉木 慎平 (Byacco T.C.) 入田谷 美咲 (Byacco T.C.)							NS
3	山本 英樹 (日立笠戸) 吉岡 悦子 (東ソー)	16			36	0	2	3
4	塚本 征之 (リバー) 天玉 ニコール (岩国ジュニア)	36		63		1	1	2

Bブロック		1	2	3	4	成績		順位
		青田 崇正 日浦 朝香	貝森 勝 村田 早苗	笠井 俊範 田中 里穂	白木 吉徳 小橋 浩子	勝	負	
1	青田 崇正 (どんぐりボン軍) 日浦 朝香 (どんぐりボン軍)		60	16	60	2	1	2
2	貝森 勝 (周南テニスクラブ) 村田 早苗 (周南テニスクラブ)	06		16	26	0	3	4
3	笠井 俊範 (一般) 田中 里穂 (西京高校)	61	61		76(1)	3	0	1
4	白木 吉徳 (三井化学岩国) 小橋 浩子 (岩国ローン)	06	62	67(1)		1	2	3

Cブロック		1	2	3	4	成績		順位
		永岡 慎也 山崎 智加	吉井 恵三 佐野 利奈	山根 暁史 山根 加要子	森脇 洋治 塚本 美樹	勝	負	
1	永岡 慎也 (山口県庁) 山崎 智加 (山口県庁)		36	61	60	2	1	2
2	吉井 恵三 (広島大学硬式庭球部) 佐野 利奈 (山口大学)	63		60	75	3	0	1
3	山根 暁史 (協和発酵バイオ) 山根 加要子 (HCTT)	16	06		06	0	3	4
4	森脇 洋治 (岩国ローン) 塚本 美樹 (リバー)	06	57	60		1	2	3

Dブロック		1	2	3	4	成績		順位
		渡辺 修宏 西久保 絵里	中津 拓真 藤井 裕子	水田 一郎 水田 佳代子	村中 俊夫 川田 利江	勝	負	
1	渡辺 修宏 (ながれもの) 西久保 絵里 (ながれもの)		75	61	64	3	0	1
2	中津 拓真 (日立笠戸) 藤井 裕子 (大和オレンジボール)	57		62	67(4)	1	2	3
3	水田 一郎 (SST) 水田 佳代子 (周東病院)	16	26		36	0	3	4
4	村中 俊夫 (岩国ファミリー) 川田 利江 (岩国ファミリー)	46	76(4)	63		2	1	2

### 【ミックスダブルス】 予選リーグ 6ゲームマッチ(ノーアド)

Eブロック		1	2	3	4	成績		順位
		石田 寛大 寺尾 美陽	前田 一彦 前田 恵子	山本 一成 山本 明代	江木 満 田中 エミ	勝	負	
		対戦相手						
1	石田 寛大 (山口オレンジTC) 寺尾 美陽 (防府グリーンTC)		60	60	61	3	0	1
2	前田 一彦 (徳山LTC) 前田 恵子 (徳山LTC)	06		63	26	1	2	3
3	山本 一成 (平生テニスクラブ) 山本 明代 (平生テニスクラブ)	06	36		46	0	3	4
4	江木 満 (リバー) 田中 エミ (リバー)	16	62	64		2	1	2

Fブロック		1	2	3	4	成績		順位
		大塚 遼平 澤 成美	宮崎 陽士 森山 佐那子	青木 順吾 国田 礼子	中嶋 淳一 野沢 美緒	勝	負	
		対戦相手						
1	大塚 遼平 (一般) 澤 成美 (東ソー)			64	64	2	0	1
2	宮崎 陽士 (山口大学) 森山 佐那子 (広島大学硬式庭球部)							NS
3	青木 順吾 (HCTT) 国田 礼子 (HCTT)	46			46	0	2	3
4	中嶋 淳一 (岩国ファミリー) 野沢 美緒 (一般)	46		64		1	1	2

Gブロック		1	2	3	4	成績		順位
		山本 晃史 宮地 李奈	三宅 悠太郎 寺本 早希	福井 裕也 大下 紗代	柏村 和幸 笠井 清子	勝	負	
		対戦相手						
1	山本 晃史 (一般) 宮地 李奈 (一般)		60	63	60	3	0	1
2	三宅 悠太郎 (徳山市民TC) 寺本 早希 (大和オレンジボール)	06		26	62	1	2	3
3	福井 裕也 (一般) 大下 紗代 (一般)	36	62		60	2	1	2
4	柏村 和幸 (岩国ローン) 笠井 清子 (エンジョイ)	06	26	06		0	3	4

## ミックスダブルス 1位トーナメント

No	選手名	所属名		No	選手名	所属名
A1	内田 勝己 ( 宇部グリーンクラブ )		<p style="text-align: center;">優勝 山本晃史 宮地李奈</p>	D1	渡辺 修宏 ( ながれもの )	
	岩本ちえみ ( HCTT )			E1	石田 寛大 ( 山口オレンジTC )	
	BYE			F1	大塚 遼平 ( 一般 )	
B1	笠井 俊範 ( 一般 )			G1	山本 晃史 ( 一般 )	
B1	田中 里穂 ( 西京高校 )					
C1	吉井 恵三 ( 広島大学硬式庭球部 )					
C1	佐野 利奈 ( 山口大学 )					

## ミックスダブルス 2位トーナメント

No	選手名	所属名		No	選手名	所属名
A2	塚本 征之 ( リバー )		<p style="text-align: center;">福井裕也 大下紗代</p>	D2	村中 俊夫 ( 岩国ファミリー )	
	天玉ニコール ( 岩国ジュニア )			E2	江木 満 ( リバー )	
	BYE			F2	中嶋 淳一 ( 岩国ファミリー )	
B2	青田 崇正 ( どんぐりボン軍 )			G2	福井 裕也 ( 一般 )	
B2	日浦 朝香 ( どんぐりボン軍 )					
C2	永岡 慎也 ( 山口県庁 )					
C2	山崎 智加 ( 山口県庁 )					

## ミックスダブルス 3位トーナメント

No	選手名	所属名		No	選手名	所属名
A3	山本 英樹 ( 日立笠戸 )		<p style="text-align: center;">中津拓真 藤井裕子</p>	D3	中津 拓真 ( 日立笠戸 )	
	吉岡 悦子 ( 東ソー )			E3	前田 一彦 ( 徳山LTC )	
	BYE			F3	青木 順吾 ( HCTT )	
B3	白木 吉徳 ( 三井化学岩国 )			G3	三宅悠太郎 ( 徳山市民TC )	
B3	小橋 浩子 ( 岩国ローン )					
C3	森脇 洋治 ( 岩国ローン )					
C3	塚本 美樹 ( リバー )					

## ミックスダブルス 4位トーナメント

No	選手名	所属名		No	選手名	所属名
A4	( )		<p style="text-align: center;">山本一成 山本明代</p>	D4	水田 一郎 ( SST )	
	( )			E4	水田佳代子 ( 周東病院 )	
	BYE			F4	( )	
B4	貝森 勝 ( 周南テニスクラブ )			G4	柏村 和幸 ( 岩国ローン )	
B4	村田 早苗 ( 周南テニスクラブ )					
C4	山根 暁史 ( 協和発酵バイオ )					
C4	山根加要子 ( HCTT )					

※決勝トーナメントも、すべて6ゲームマッチ(ノーアド)で行います。