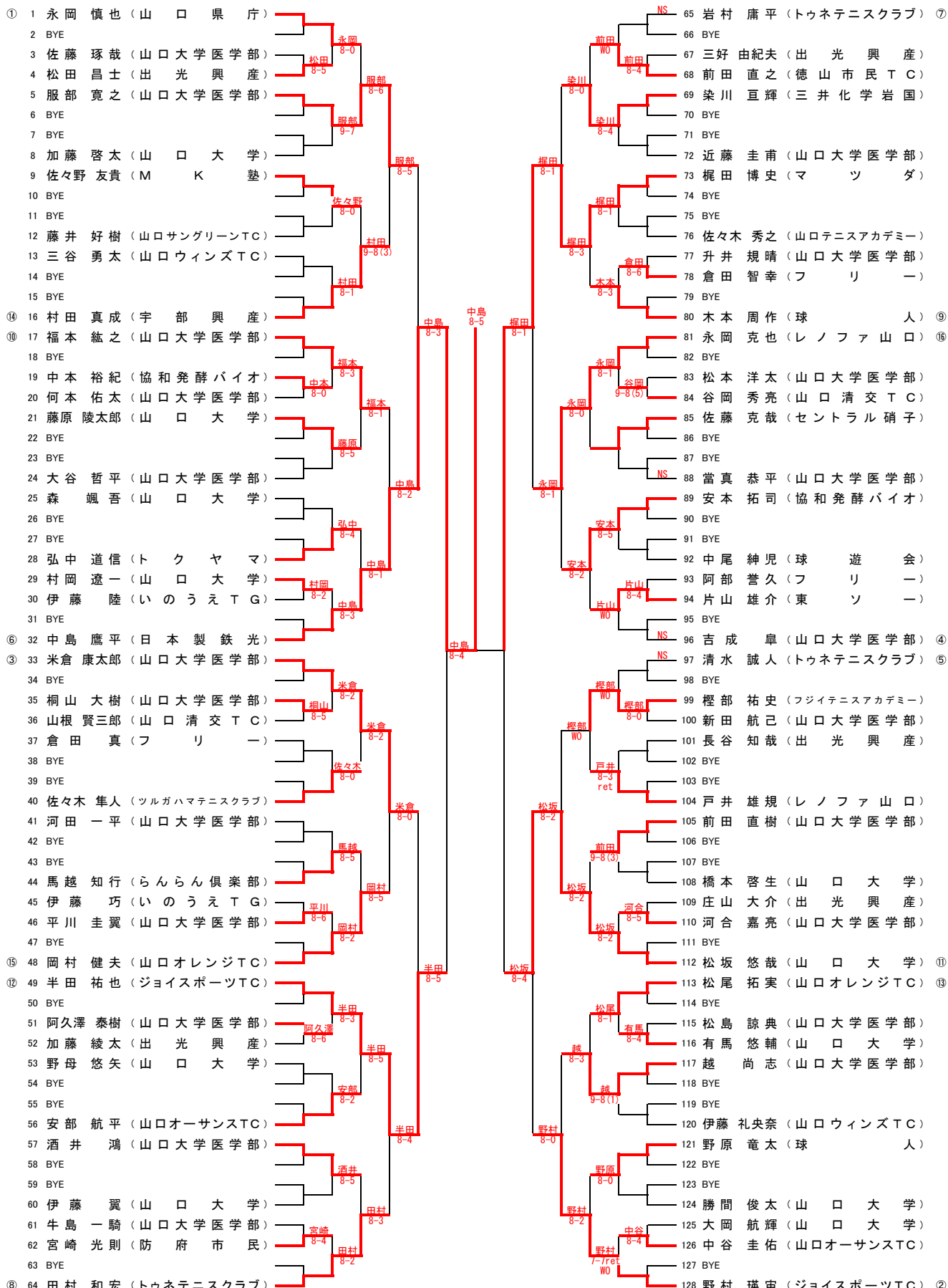
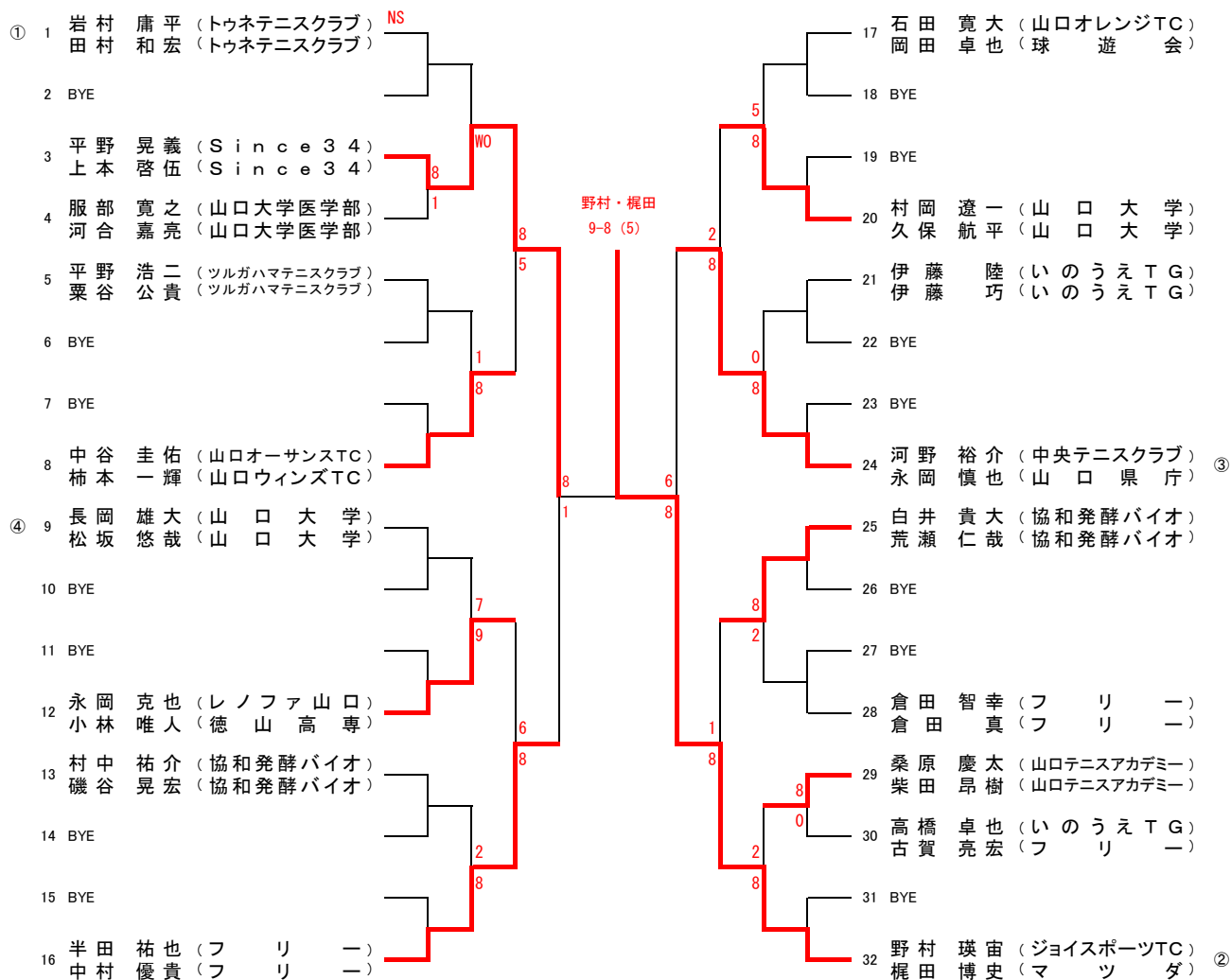


一般男子シングルス



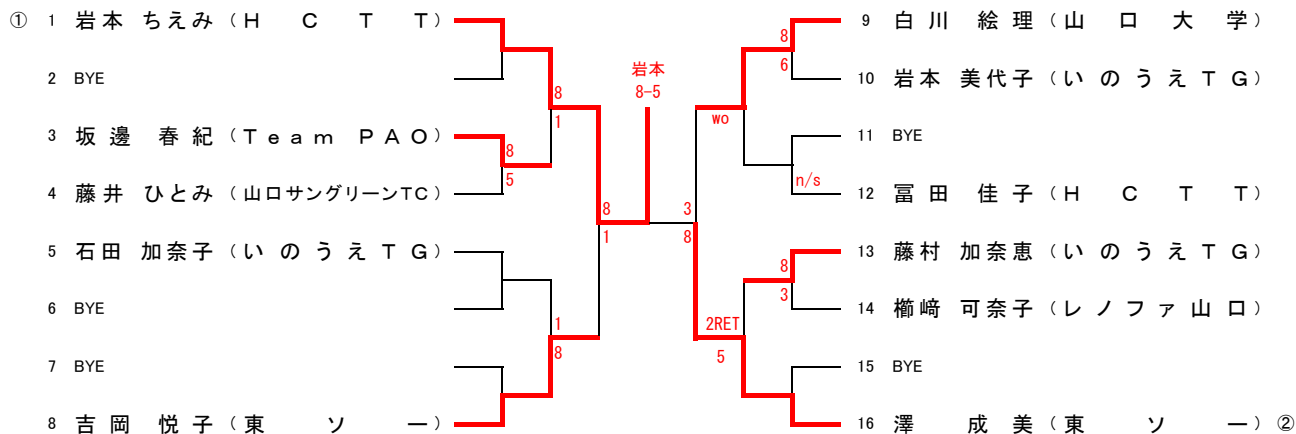
シード順位 ①永岡 慎也 ②野村 瑛宙 ③米倉 康太郎 ④吉成 阜 ⑤清水 誠人 ⑥中島 鷹平 ⑦岩村 庸平 ⑧田村 和宏
 ⑨木本 周作 ⑩福本 紘之 ⑪松坂 悠哉 ⑫半田 祐也 ⑬松尾 拓実 ⑭村田 真成 ⑮岡村 健夫 ⑯永岡 克也

一般男子ダブルス

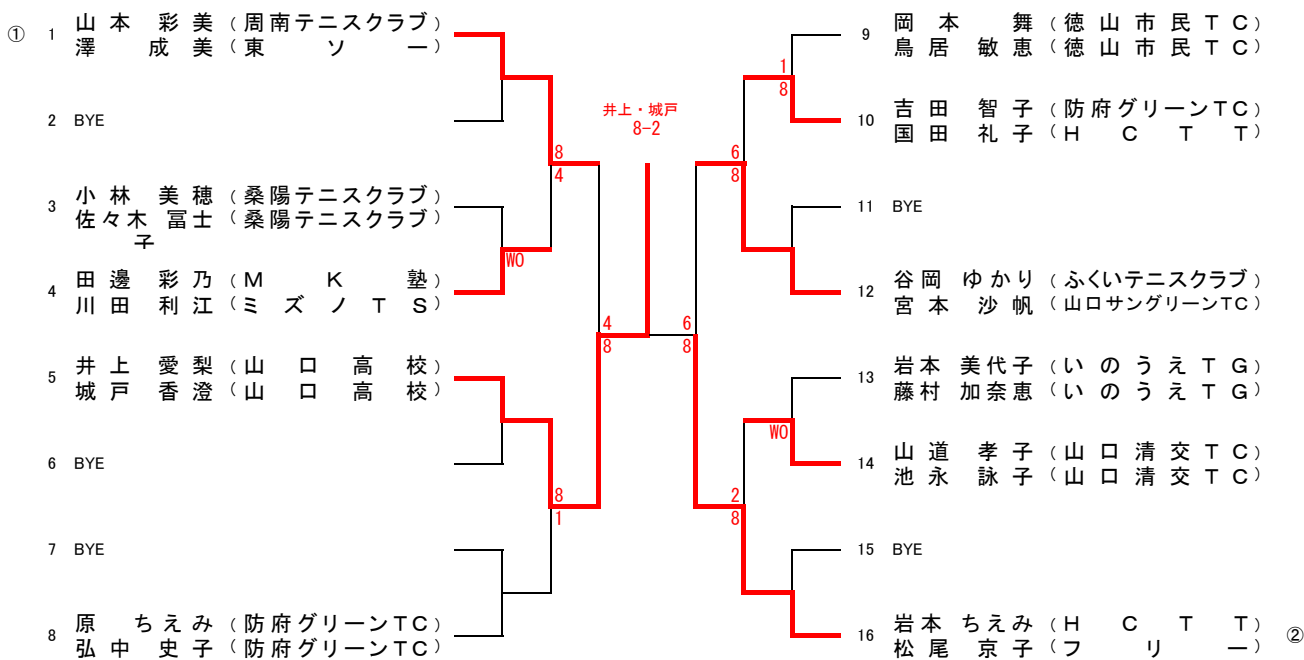


シード順位 ①岩村 庸平・田村 和宏 ②野村 瑛宙・梶田 博史 ③河野 裕介・永岡 慎也 ④長岡 雄大・松坂 悠哉

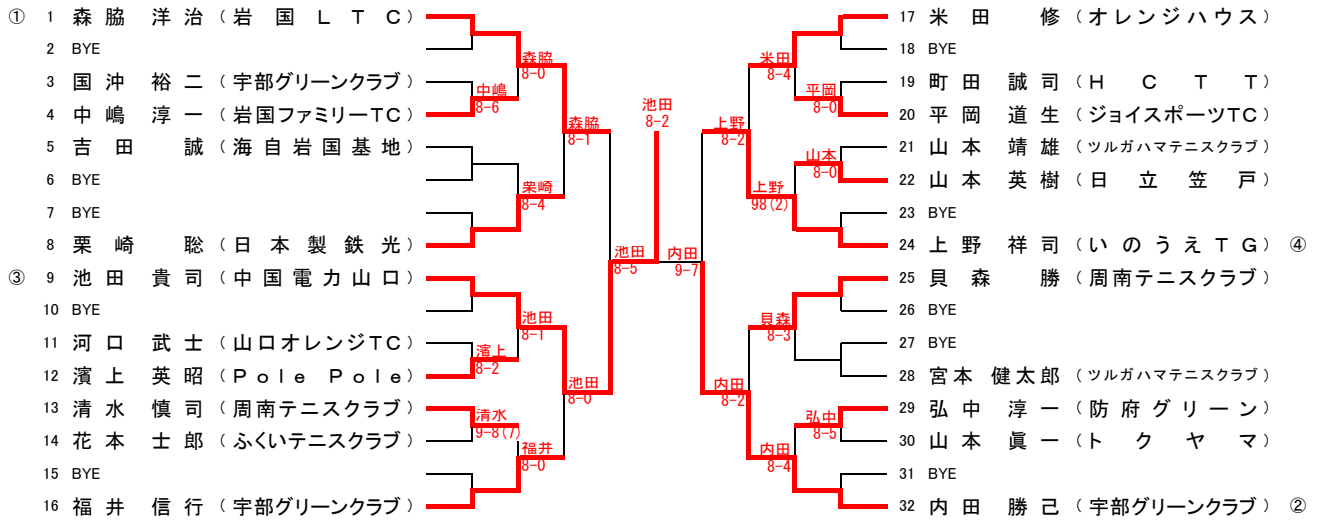
一般女子シングルス



一般女子ダブルス

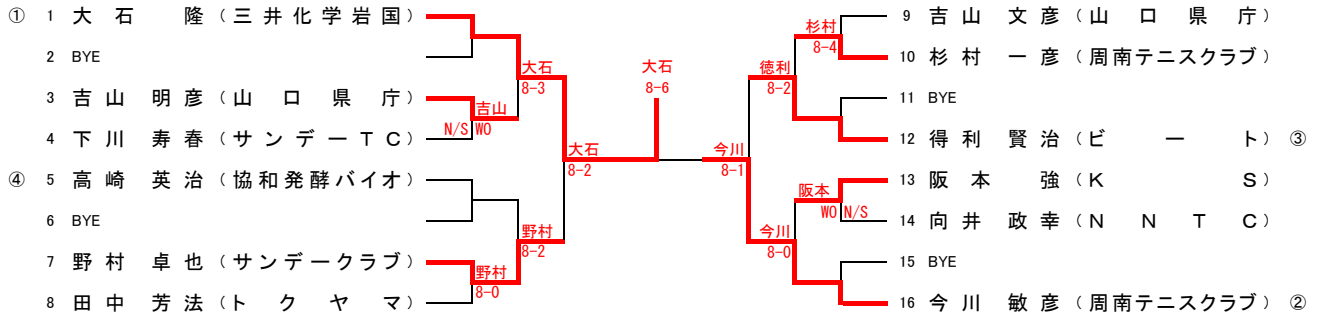


45歳男子シングルス



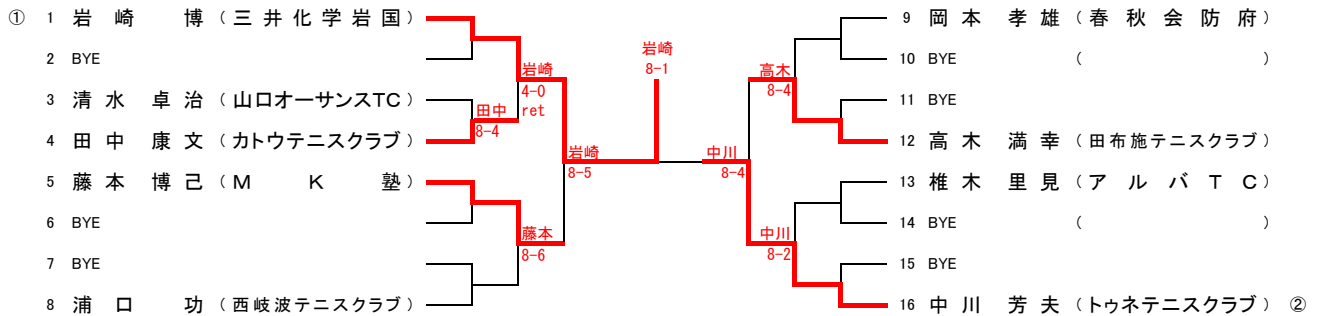
シード順位 ①森脇 洋治 ②内田 勝己 ③池田 貴司 ④上野 祥司

55歳男子シングルス



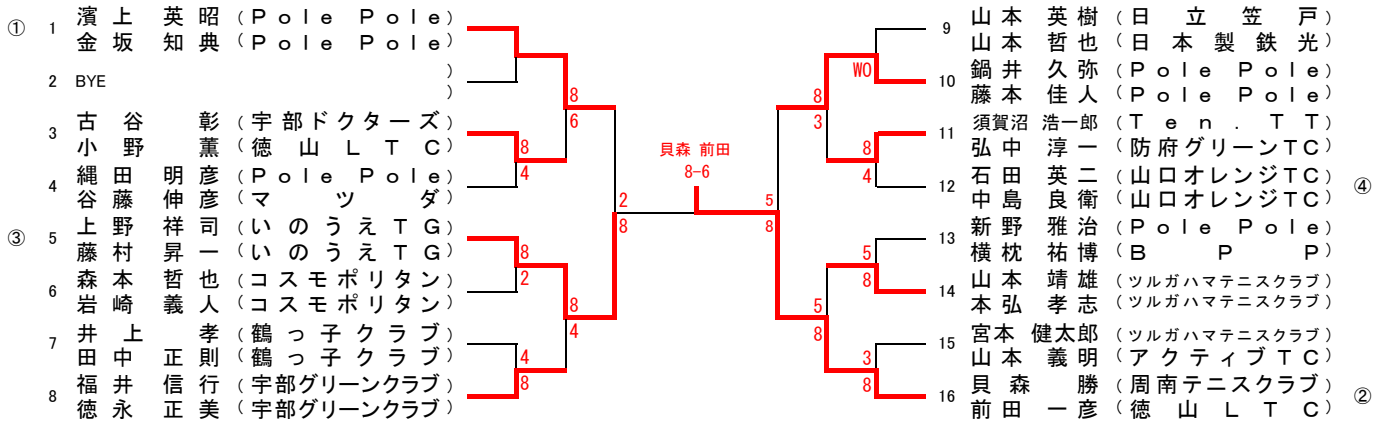
シード順位 ①大石 隆 ②今川 敏彦 ③得利 賢治 ④高崎 英治

65歳男子シングルス



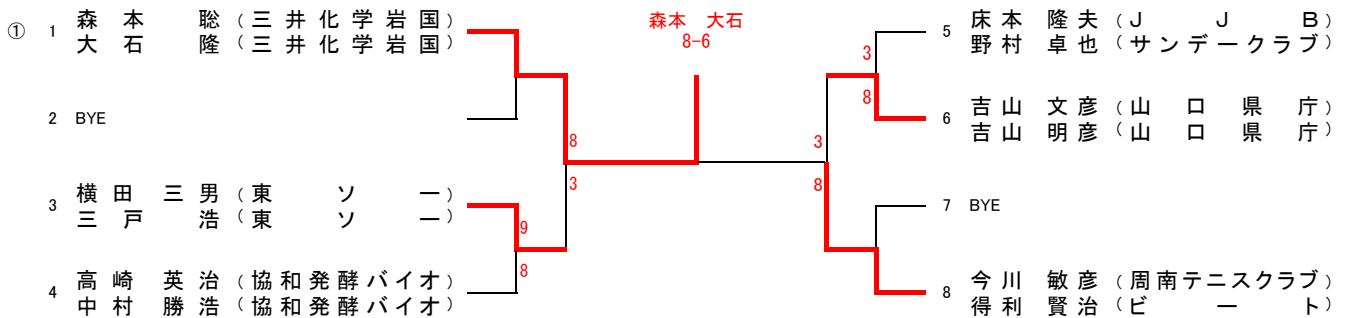
シード順位 ①岩崎 博 ②中川 芳夫

45歳男子ダブルス



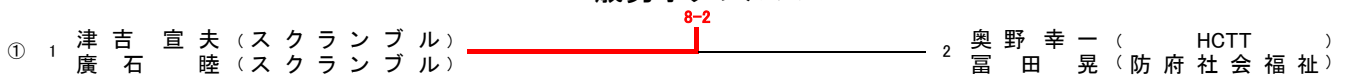
シート順位 ①濱上 英昭・金坂 知典 ②貝森 勝・前田 一彦 ③上野 祥司・藤村 昇一 ④石田 英二・中島 良衛

55歳男子ダブルス



シート順位 ①森本 聡・大石 隆

65歳男子ダブルス



ミックスタブルス予選リーグ

No	氏名	所属	1	2	3	4	勝	敗	ゲーム率	順位	
① ブロック	1	中谷 圭佑 (山口オーサンスTC)	/	6-1	6-0	6-1	3	0		1	
		大下 紗代 (フリー)									
	2	津島 秀成 (POLEPOLE)		1-6		1-6	2-6	0	3		4
		花江 珠美 (POLEPOLE)									
	3	石田 英二 (山口オレンジTC)		0-6	6-1		1-6	1	2		3
		高橋 亜弥 (レノファ山口)									
	4	中田 大樹 (東ソー)		1-6	6-2	6-1		2	1		2
		澤 成美 (東ソー)									

試合順序)①1vs2、3vs4 ②1vs3、2v4 ③1vs4、2vs3

No	氏名	所属	1	2	3	4	勝	敗	ゲーム率	順位	
② ブロック	1	永岡 慎也 (山口県庁)	/	6-1	6-0	4-6	2	1		2	
		山崎 智加 (山口県庁)									
	2	縄田 明彦 (POLEPOLE)		1-6		3-6	1-6	0	3		4
		縄田 久美子 (POLEPOLE)									
	3	岸原 尚也 (宇部興産)		0-6	6-3		0-6	1	2		3
		岸原 愛 (宇部興産)									
	4	梶川聖織 (Since34)		6-4	6-1	6-0		3	0		1
		坂田明佳 (Since34)									

試合順序)①1vs2、3vs4 ②1vs3、2v4 ③1vs4、2vs3

No	氏名	所属	1	2	3	4	勝	敗	ゲーム率	順位	
③ ブロック	1	梶田 博史 (マツダ)	/	6-1	6-0	6-2	3	0		1	
		岡本 舞 (徳山市民テニスクラブ)									
	2	磯野 博志 (スピカテニスクラブ)		1-6		0-6	2-6	0	3		4
		磯野 典子 (スピカテニスクラブ)									
	3	谷岡 秀亮 (山口清交)		0-6	6-0		4-6	1	2		3
		岡村 純子 (山口清交)									
	4	中嶋 淳一 (岩国ファミリーTC)		2-6	6-2	6-4		2	1		2
		野沢 美緒 (山口県庁)									

試合順序)①1vs2、3vs4 ②1vs3、2v4 ③1vs4、2vs3

No	氏名	所属	1	2	3	4	勝	敗	ゲーム率	順位	
④ ブロック	1	福井 信行 (宇部グリーンクラブ)	/	6-0	6-0	7-5	3	0		1	
		岩本 ちえみ (HCTT)									
	2	岡田 龍夫 (Byacco T.C.)		0-6		1-6	1-6	0	3		4
		岡田 優子 (スピカ)									
	3	岡村昌一郎 (山口清交)		0-6	6-1		4-6	1	2		3
		榎田 典子 (維新クラブ)									
	4	谷藤 伸彦 (マツダ)		5-7	6-1	6-4		2	1		2
		松岡 れいら (PolePole)									

試合順序)①1vs2、3vs4 ②1vs3、2v4 ③1vs4、2vs3

No	氏名	所属	1	2	3	4	勝	敗	ゲーム率	順位	
⑤ ブロック	1	安部 航平 (山口オーサンスTC)	/	6-0	6-2	6-1	3	0		1	
		寺尾 美陽 (防府グリーンTC)									
	2	富田 晃 (防府社会福祉)		0-6		2-6	4-6	0	3		4
		藤村 加奈恵 (いのうえTG)									
	3	石川 泰将 (日鉄ステンレス周南)		2-6	6-2		6-4	2	1		2
		増原 伸子 (周南テニスクラブ)									
	4	金坂知典 (POLEPOLE)		1-6	6-4	4-6		1	2		3
		金坂典子 (POLEPOLE)									

試合順序)①1vs2、3vs4 ②1vs3、2v4 ③1vs4、2vs3

混合ダブルス ラウンドロビン1位トーナメント

No.	氏名	所属
①-1	中谷 圭佑 大下 紗代	(山口オーサンスTC) (フリー)
②-1	梶川聖織 坂田明佳	(Since34) (Since34)
③-1	梶田 博史 岡本 舞	(マツダ) (徳山市民テニスクラブ)
④-1	福井 信行 岩本 ちえみ	(宇部グリーンクラブ) (HCTT)
⑤-1	安部 航平 寺尾 美陽	(山口オーサンスTC) (防府グリーンTC)

混合ダブルス ラウンドロビン2位トーナメント

No.	氏名	所属
①-2	中田 大樹 澤 成美	(東ソー) (東ソー)
②-2	永岡 慎也 山崎 智加	(山口県庁) (山口県庁)
③-2	中嶋 淳一 野沢 美緒	(岩国ファミリーTC) (山口県庁)
④-2	谷藤 伸彦 松岡 れいら	(マツダ) (Pole Pole)
⑤-2	石川 泰将 増原 伸子	(日鉄ステンレス周南) (周南テニスクラブ)

混合ダブルス ラウンドロビン3位トーナメント

No.	氏名	所属
①-3	石田 英二 高橋 亜弥	(山口オレンジTC) (レノファ山口)
②-3	岸原 尚也 岸原 愛	(宇部興産) (宇部興産)
③-3	谷岡 秀亮 岡村 純子	(山口清交) (山口清交)
④-3	岡村昌一郎 榎田 典子	(山口清交) (維新クラブ)
⑤-3	金坂 知典 金坂 典子	(POLEPOLE) (POLEPOLE)

混合ダブルス ラウンドロビン4位トーナメント

No.	氏名	所属
①-4	津島 秀成 花江 珠美	(POLEPOLE) (POLEPOLE)
②-4	縄田 明彦 縄田 久美子	(POLEPOLE) (POLEPOLE)
③-4	磯野 博志 磯野 典子	(スピカテニスクラブ) (スピカテニスクラブ)
④-4	岡田 龍夫 岡田 優子	(Byacco T.C.) (スピカ)
⑤-4	富田 晃 藤村 加奈恵	(防府社会福祉) (いのうえTG)