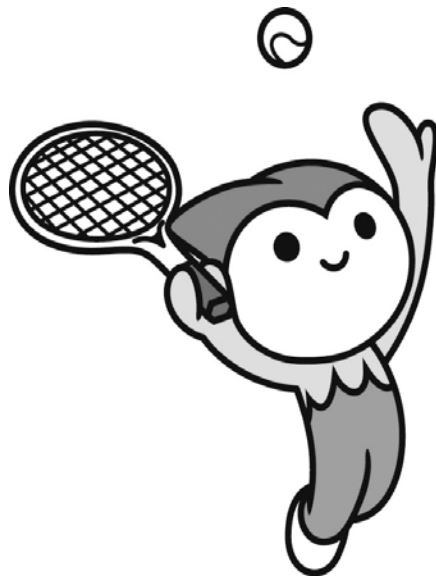


第66回（2023年）
防府オープンテニストーナメント



主 催： 防府市テニス協会
後 援： 防府市スポーツ協会 山口県テニス協会
協 賛： ダンロップスポーツ
丸久

日 時： 5月20日(土)・5月21日(日)
5月27日(土)・5月28日(日)
予備日6月17日(土)・6月18日(日)

会 場： 防府市向島公園テニスコート

大会役員

会 長 高 崎 英 治

競技委員

レフェリー 村 上 浩 一

アシスタントレフェリー 岩 本 ち え み 福 田 晃 久

進行・運営	山 根 暁 史	若 松 富 士 男	吉 村 茂 記
	藤 村 昇 一	門 田 義 和	石 田 昌 之
	梶 田 博 史	寺 尾 直 美	藤 村 加 奈 恵
	黒 瀬 拓 志	兼 行 翔 平	金 坂 知 典

防府オープン大会要綱

1. 日程／開始時刻／表彰対象

日程	種目	開始時刻		表彰対象
5月20日(土)	一般男子シングルス	1R・2R	9:00	-
	45歳男子シングルス	1R・2R	10:00	
	55歳男子シングルス	1R・2R	10:00	
	65歳男子シングルス	1R・2R	10:00	
5月21日(日)	一般女子シングルス	1R・2R	9:00	1位
	一般男子ダブルス	1R・2R	9:00	1・2位
	45歳男子ダブルス	1R	9:00	1・2位
	55歳男子ダブルス	1R・2R	9:00	1位
	65歳男子ダブルス	1R・2R	9:00	1位
5月27日(土)	一般女子ダブルス	1R・2R	9:40	1・2位
	一般男子シングルス残り試合	SF・F	9:00	best4
	45歳男子シングルス残り試合	SF・F	9:00	best4
	55歳男子シングルス残り試合	SF・F	9:00	best4
	65歳男子シングルス残り試合	SF・F	9:00	best4
5月28日(日)	ミックスダブルスと上記残り試合		9:00	各順位トーナメント1位
6月17日・18日	予備日			

- 備考
1. 天候・大会運営の都合等により変更することがあります。(予備日 6月17・18日)
 2. 使用コートは、防府市向島コート10面(砂入り人工芝)です。
※雨天の場合は予備日におこないます。(27日雨の場合、6月17日に延期)
 3. 受付は、仮ドロー記載の各自の開始時刻15分前までに済ませてください。

2. 試合方法 ◇ミックスダブルス:1セットマッチ(セミアドバンテージ方式)

※シード選手(8組)以外の選手は受付時に抽選を行います。

◇その他種目:8ゲームマッチ(セミアドバンテージ方式)

- ① 天候等により変更する場合があります。
- ② 試合の進行は、オーダーオブプレー方式にて行いますので、進行板に注意してください。
原則として放送によるコールはしません。
- ③ ドローナンバーの若い選手が本部までボールを取りに来てください。
- ④ 試合前の練習は、サービス4本のみとする
- ⑤ 試合終了後、勝者は直ちに試合結果の報告とボールの返却を本部にて行ってください。
- ⑥ 進行状況により、ナイターを使用する場合があります。

3. 試合球 ダンロップフォート

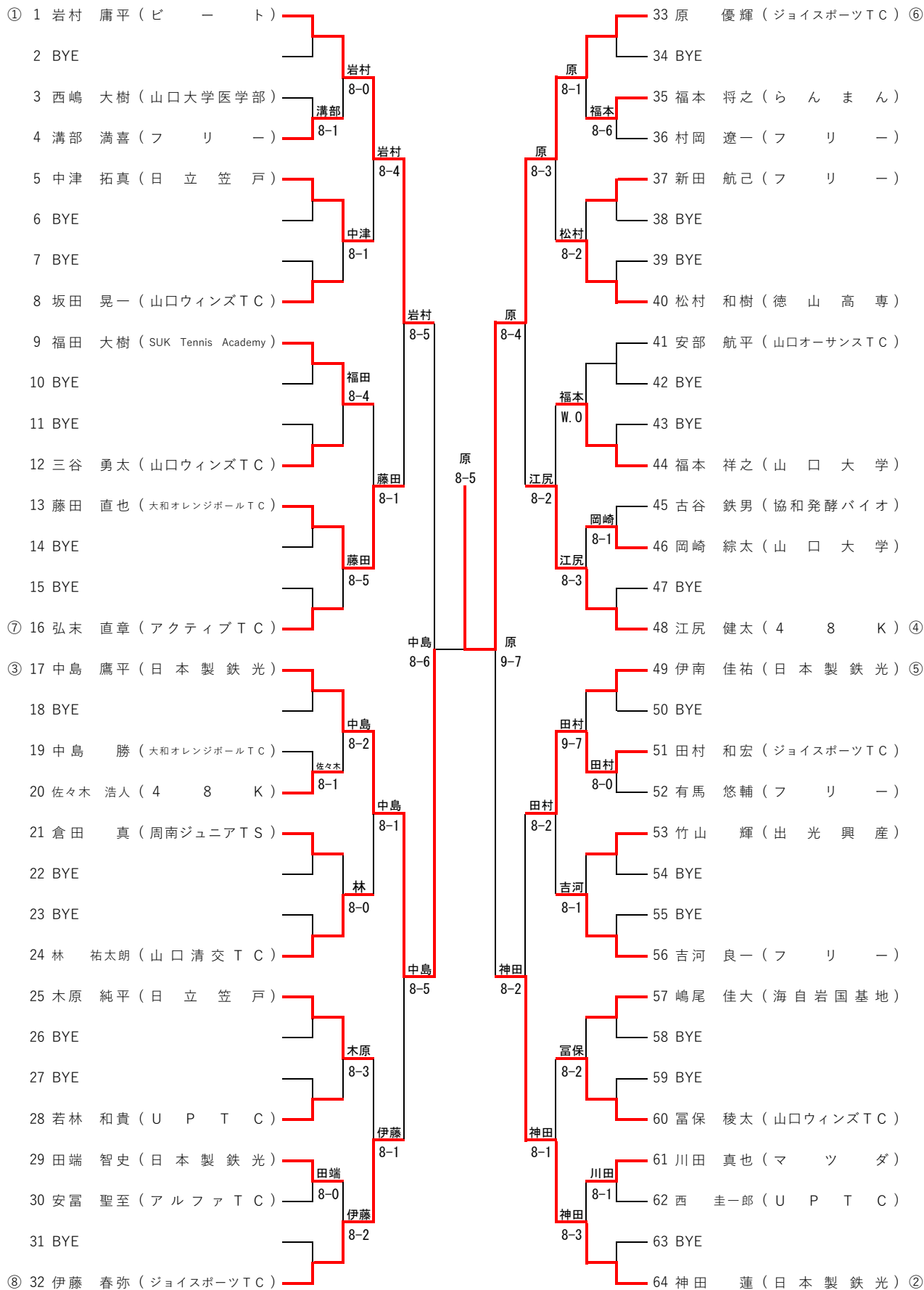
4. ルール JTAルールによる

5. 審判 セルフジャッジ

6. 注意事項

- ① 発生したゴミ(空缶・弁当殻など)は、各自で持ち帰ること。
- ② 事故・負傷について、本部にて応急処置をします。
本大会はスポーツ保険に加入していますので、大会中に負傷された場合、本部まで必ず連絡をお願いします。連絡がないと保険適用外の恐れがあります。
- ③ 受付されない場合は、試合開始予定時刻の15分後にN/Sにします。
- ④ 8:00~8:45まで15分交代でコートを開放します。

一般男子シングルス



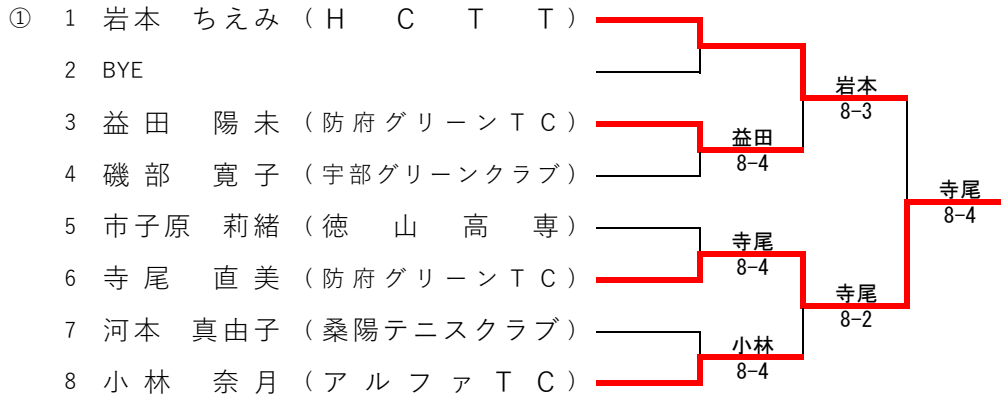
シード順位 ①岩村 庸平 ②神田 蓮 ③中島 鷹平 ④江尻 健太 ⑤伊南 佳祐 ⑥原 優輝 ⑦弘末 直章 ⑧伊藤 春弥

一般男子ダブルス

①	1	永岡 克也 (レノファ山口)			
		永岡 慎也 (山口県庁)			
	2	BYE			
	3	福本 祥之 (山口大学)			
		福本 将之 (らんまん)			
	4	中村 嘉孝 (UPTC)			
		若崎 慶太 (UPTC)	中村・岩崎	8-4	
	5	広沢 遼 (SUK Tennis Academy)			
		中谷 圭佑 (山口オーサンスTC)			
	6	BYE			
	7	BYE			
	8	重松 勇斗 (山口大学)			
		村上 陽音 (山口大学)			
	9	村上 彰教 (UPTC)			
		西 圭一郎 (UPTC)			
	10	BYE			
	11	BYE			
	12	原 優輝 (ジョイスportsTC)			
		林 祐太郎 (山口清交TC)			
	13	村岡 遼一 (フリー)			
		岡崎 綜太 (山口大学)			
	14	石田 寛大 (YS)			
		福永 智康 (JJ)	石田・福永	8-5	
	15	BYE			
②	16	高浦 健伸 (山口サングリーンTC)			
		中原 憲一郎 (球遊会)			

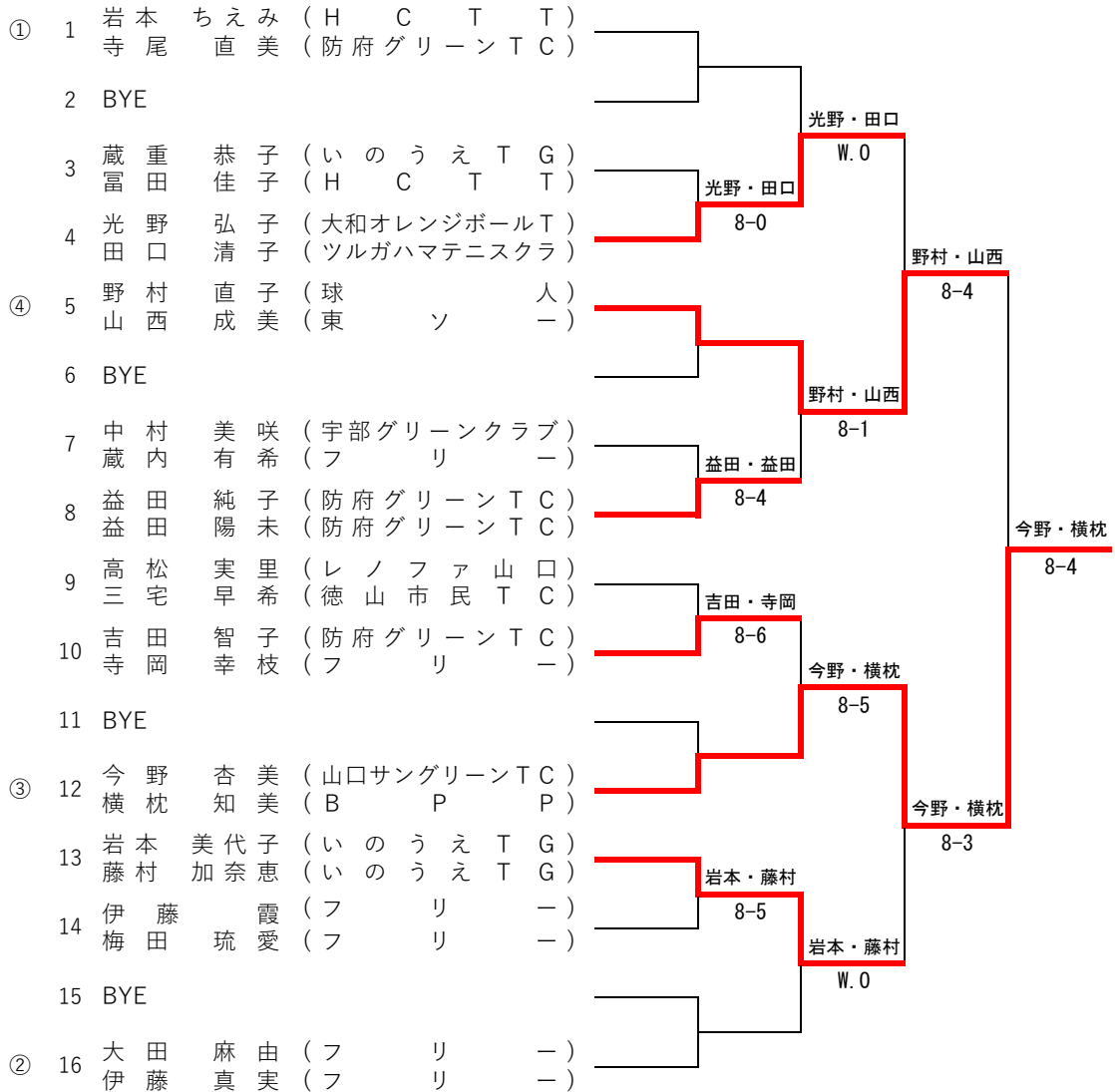
シード順位 ①永岡 克也・永岡 慎也 ②高浦 健伸・中原 憲一郎

一般女子シングルス



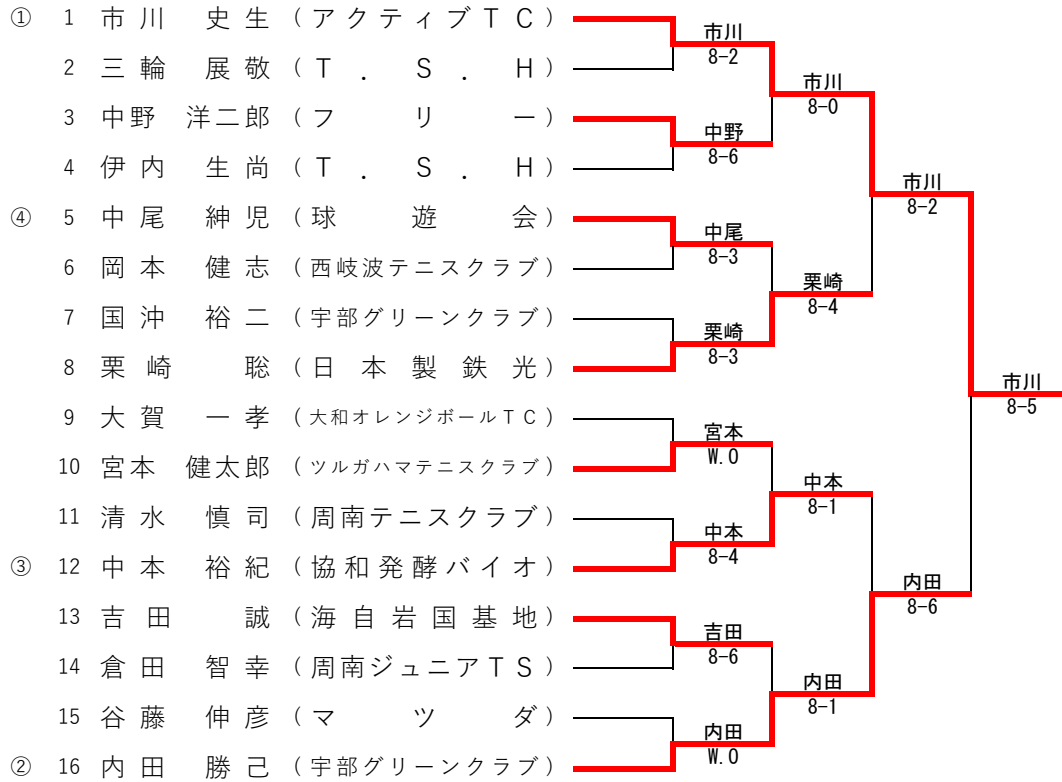
シード順位 ①岩本 ちえみ

一般女子ダブルス



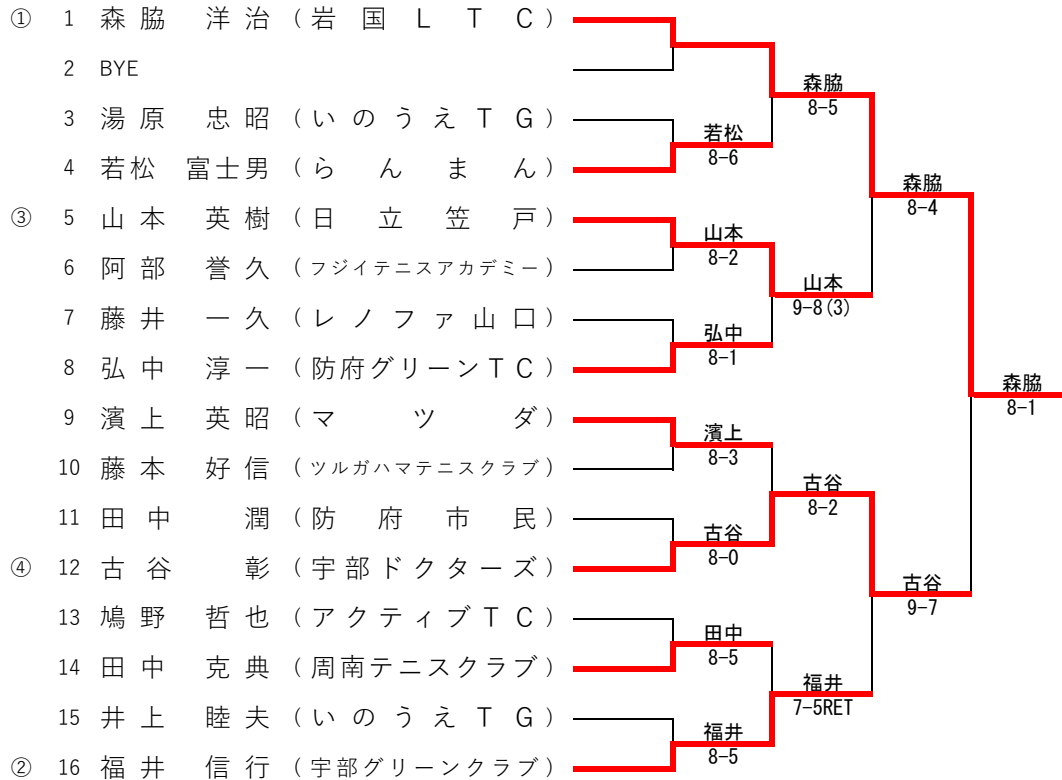
シード順位 ①岩本 ちえみ・寺尾 直美 ②大田 麻由・伊藤 真実
 ③今野 杏美・横枕 知美 ④野村 直子・山西 成美

4 5 歳男子シングルス



シード順位 ①市川 史生 ②内田 勝己 ③中本 裕紀 ④中尾 紳児

5 5 歳男子シングルス



シード順位 ①森脇 洋治 ②福井 信行 ③山本 英樹 ④古谷 彰

4 5 歳男子ダブルス

①	1	貝森 勝 (周南テニスクラブ)			
		前田 一彦 (徳山 L T C)			
	2	BYE			
	3	田中 敏通 (周南テニスクラブ)			
		藤本 好信 (ツルガハマテニスクラブ)			
	4	谷藤 伸彦 (マ ツ ダ)			
		町田 誠司 (H C T T)			
	5	末次 克己 (山口清交 T C)			
		櫛崎 寛之 (レノファ山口)			
	6	BYE			
	7	BYE			
	8	清水 慎司 (周南テニスクラブ)			
		小林 雅直 (徳山市民 T C)			
	9	中島 良衛 (Y S C)			
		河口 武士 (Y S C)			
	10	BYE			
	11	BYE			
	12	神田 誠 (周南テニスクラブ)			
		日野村 剛 (徳山 L T C)			
	13	鈴木 克佳 (宇部ドクターズ)			
		岡本 健志 (西岐波テニスクラ)			
	14	BYE			
	15	BYE			
②	16	中本 裕紀 (協和発酵バイオ)			
		村上 浩一 (協和発酵バイオ)			

シード順位 ①貝森 勝・前田 一彦 ②中本 裕紀・村上 浩一

5 5 歳男子ダブルス

①	1	福井 信行 (宇部グリーンクラブ)			
		田中 義朗 (徳山市民 T C)			
	2	BYE			
	3	杉本 勝弘 (アクティブ T C)			
		山本 英樹 (日立笠戸)			
	4	横枕 祐浩 (B P P)			
		新野 雅治 (マ ツ ダ)			
	5	田中 克典 (周南テニスクラブ)			
		若松 富士男 (らんまん)			
	6	古谷 彰 (宇部ドクターズ)			
		大下 文男 (m i s h m a s h)			
	7	BYE			
	8	濱上 英昭 (マ ツ ダ)			
		金坂 知典 (マ ツ ダ)			

シード順位 ①福井 信行・田中 義朗

65歳男子シングルス

①	1	得利 賢治 (ビート)				
	2	BYE			得利	
	3	富田 晃 (防府社会福祉)		富田	8-0	
	4	小田 裕 (ヴィレッジ)		8-1		得利
	5	中川 芳夫 (春秋クラブ)				8-4
	6	BYE			藤本	
	7	BYE			8-5	
	8	藤本 博己 (MK塾)				得利
④	9	玉重 克裕 (HCTT)				8-0
	10	BYE			玉重	
	11	BYE			8-4	
	12	田中 康文 (フリー)				杉村
	13	杉村 一彦 (周南テニスクラブ)				8-6
	14	BYE			杉村	
	15	BYE			8-0	
	16	岡本 孝雄 (春秋会防府)				得利
	17	尾田 幸生 (ランチタイムTC)				8-6
	18	BYE			尾田	
	19	BYE			8-3	
	20	吉井 直久 (サンデーテニスクラブ)				尾田
	21	田中 芳法 (大和オレンジボールTC)				8-6
	22	BYE			今川	
	23	BYE			8-0	
③	24	今川 敏彦 (周南テニスクラブ)				大石
	25	松本 正雄 (サンデーテニスクラブ)				8-3
	26	BYE			松本	
	27	BYE			8-4	
	28	高木 満幸 (岩国ラブシニアTC)				大石
	29	吉山 明彦 (山口県庁)		吉山		8-1
	30	村元 康男 (山口オーサンスTC)		9-8(4)	大石	
	31	BYE			Ret	
②	32	大石 隆 (三井化学岩国)				

シード順位 ①得利 賢治 ②大石 隆 ③今川 敏彦 ④玉重 克裕

65歳男子ダブルス

①	1	今川 敏彦 (周南テニスクラブ)				
		西牟田 一夫 (大和オレンジボールTC)			今川・西牟田	
	2	松本 正雄 (サンデークラブ)			8-1	
		青木 雅治 (五日市ローンテニスクラブ)				今川・西牟田
	3	吉村 清人 (防府グリーンTC)				8-6
		原 聖一 (防府グリーンTC)			野村・得利	
	4	野村 卓也 (サンデーテニスクラブ)			8-6	
		得利 賢治 (ビート)				

シード順位 ①今川 敏彦・西牟田 一夫

ミックスダブルス予選リーグ

No	氏名 (所属)	1	2	3	勝	敗	順位
Aブロック	1 梶田博史 (マツダ)	\	6-2	7-5	2	0	1
	伊藤霞 (フリー)						
	2 田中芳法 (大和オレンジボールテニスクラブ)		2-6	1-6	0	2	3
	山本奈津子 (大和オレンジボールテニスクラブ)						
	3 高久雄基 (フリー)		5-7	6-1	1	1	2
高久並紀 (フリー)							

試合順序)①1vs3 ②2vs3 ③1vs2

No	氏名 (所属)	1	2	3	4	勝	敗	順位
Bブロック	1 益田孝一 (防府グリーンTC)	\	6-1	6-0	6-1	3	0	1
	益田陽未 (防府グリーンTC)							
	2 岡田龍夫 (Byacco T.C.)		1-6	6-0	2-6	1	2	3
	岡田優子 (Byacco T.C.)							
	3 藤本博己 (M K 塾)		0-6	0-6	5-7	0	3	4
	藤本郁江 (M K 塾)							
	4 横枕祐浩 (B P P)		1-6	6-2	7-5	2	1	2
	田中香織 (ビート)							

試合順序)①1vs4、2vs3 ②1vs3、2vs4 ③1vs2、3vs4

No	氏名 (所属)	1	2	3	勝	敗	順位
Cブロック	1 宮腰純平 (山口清交テニスクラブ)	\	0-6	6-2	1	1	2
	田井由紀子 (山口清交テニスクラブ)						
	2 小澤龍生 (いのうえテニスガーデン)		6-0	6-0	2	0	1
	山崎麻希 (いのうえテニスガーデン)						
	3 中上尚武 (桑陽テニスクラブ)		2-6	0-6	0	2	3
	河本真由子 (桑陽テニスクラブ)						

試合順序)①1vs3 ②2vs3 ③1vs2

No	氏名 (所属)	1	2	3	勝	敗	順位
Dブロック	1 福井信行 (宇部グリーンTC)	\	6-1	6-2	2	0	1
	岩本ちえみ (H C T T)						
	2 金坂知典 (マツダ)		1-6	0-6	0	2	3
	金坂典子 (フリー)						
	3 岡村昌一郎 (山口清交テニスクラブ)		2-6	6-0	1	1	2
	藤貫房子 (山口清交テニスクラブ)						

試合順序)①1vs3 ②2vs3 ③1vs2

No	氏名 (所属)	1	2	3	勝	敗	順位
Eブロック	1 吉村清人 (防府グリーンTC)	\	6(5)-7	6-2	1	1	1
	實政智恵美 (防府グリーンTC)						
	2 近間裕史 (日鉄ステンレス周南)		7-6(5)	3-6	1	1	3
	盛重史子 (フリー)						
	3 弘中淳一 (防府グリーンTC)		2-6	6-3	1	1	2
	弘中史子 (防府グリーンTC)						

試合順序)①1vs3 ②2vs3 ③1vs2

No	氏名 (所属)	1	2	3	勝	敗	順位
Fブロック	1 崩愛昌 (東ソ一)	\	2-6	6-0	1	1	2
	山西成美 (東ソ一)						
	2 飯田貴大 (フリー)		6-2	6-0	2	0	1
	兒玉暉 (フリー)						
	3 平田弘文 (桑陽テニスクラブ)		0-6	0-6	0	2	3
	平田富士子 (桑陽テニスクラブ)						

試合順序)①1vs3 ②2vs3 ③1vs2

No	氏名 (所属)	1	2	3	4	勝	敗	順位
Gブロック	1 松永博憲 (アップニースTC)	\	6-2	6-4	2	0	1	
	横枕知美 (B P P)							
	2 平村真治 (フリー)		2-6	1-6	0	2	3	
	赤岸智子 (Byacco)							
	3 新野雅治 (マツダ)		4-6	6-1	1	1	2	
	新野里美 (マツダ)							

試合順序)①1vs3 ②2vs3 ③1vs2

No	氏名 (所属)	1	2	3	勝	敗	順位
Hブロック	1 清水誠人 (ビート)	\	6-0	6-1	2	0	1
	今野杏美 (山口サングリーンTC)						
	2 縄田明彦 (防府市民)		0-6	3-6	0	2	3
	縄田久美子 (防府市民)						
	3 原聖一 (防府グリーンTC)		1-6	6-3	1	1	2
	原智美 (防府グリーンTC)						

試合順序)①1vs3 ②2vs3 ③1vs2

ミックスダブルス ラウンドロビン1位トーナメント

	氏名	所属				
A-1	梶田 博史	マツダ	梶田・伊藤	6-3	梶田・伊藤	6-2
	伊藤 霞	フリー				
B-1	益田 孝一	防府グリーンTC	福井・岩本	7-6(4)	飯田・兒玉	6-2
	益田 陽未	防府グリーンTC				
C-1	小澤 龍生	いのうえテニスガーデン	飯田・兒玉	6-0	飯田・兒玉	6-2
	山崎 麻希	いのうえテニスガーデン				
D-1	福井 信行	宇部グリーンTC	松永・横枕	6-2	飯田・兒玉	6-2
	岩本 ちえみ	HCTT				
E-1	吉村 清人	防府グリーンTC	清水 誠人	6-2	飯田・兒玉	6-2
	實政 智恵美	防府グリーンTC				
F-1	飯田 貴大	フリー	今野 杏美	山口サングリーンTC	飯田・兒玉	6-2
	兒玉 暉	フリー				
G-1	松永 博憲	アップニーズTC	原 聖一	防府グリーンTC	原 智美	防府グリーンTC
	横枕 知美	BPP				
H-1	清水 誠人	ビート	原 聖一	防府グリーンTC	原 智美	防府グリーンTC
	今野 杏美	山口サングリーンTC				

ミックスダブルス ラウンドロビン2位トーナメント

	氏名	所属				
A-2	高久 雄基	フリー	高久・高久	6-1	高久・高久	6-2
	高久 並紀	フリー				
B-2	横枕 祐浩	BPP	岡村・藤貫	6-3	崩・山西	6-4
	田中 香織	ビート				
C-2	宮腰 純平	山口清交テニスクラブ	崩・山西	6-4	崩・山西	6-0
	田井 由紀子	山口清交テニスクラブ				
D-2	岡村 昌一郎	山口清交テニスクラブ	原 聖一	防府グリーンTC	原 智美	防府グリーンTC
	藤貫 房子	山口清交テニスクラブ				
E-2	弘中 淳一	防府グリーンTC	原 聖一	防府グリーンTC	原 智美	防府グリーンTC
	弘中 史子	防府グリーンTC				
F-2	崩 愛昌	東ソー	原 聖一	防府グリーンTC	原 智美	防府グリーンTC
	山西 成美	東ソー				
G-2	新野 雅治	マツダ	原 聖一	防府グリーンTC	原 智美	防府グリーンTC
	新野 里美	マツダ				
H-2	原 聖一	防府グリーンTC	原 聖一	防府グリーンTC	原 智美	防府グリーンTC
	原 智美	防府グリーンTC				

ミックスダブルス ラウンドロビン3位トーナメント

	氏名	所属			
A-3	田中 芳法	大和オレンジボールテニスクラブ		田中・山本	<div style="display: flex; flex-direction: column; align-items: center;"> <div style="margin-bottom: 5px;">中上・河本</div> <div style="margin-bottom: 5px;">6-4</div> <div style="margin-bottom: 5px;">中上・河本</div> <div style="margin-bottom: 5px;">6-4</div> <div style="margin-bottom: 5px;">6-1</div> <div style="margin-bottom: 5px;">近間・盛重</div> <div style="margin-bottom: 5px;">6-0</div> <div style="margin-bottom: 5px;">近間・盛重</div> <div style="margin-bottom: 5px;">6-2</div> <div style="margin-bottom: 5px;">6-1</div> </div>
	山本 奈津子	大和オレンジボールテニスクラブ			
B-3	岡田 龍夫	Byacco T.C.		6-4	
	岡田 優子	Byacco T.C.			
C-3	中上 尚武	桑陽テニスクラブ		中上・河本	
	河本 真由子	桑陽テニスクラブ			
D-3	金坂 知典	マツダ		6-1	
	金坂 典子	フリー			
E-3	近間 裕史	日鉄ステンレス周南		近間・盛重	
	盛重 史子	フリー			
F-3	平田 弘文	桑陽テニスクラブ		6-1	
	平田 富士子	桑陽テニスクラブ			
G-3	平村 真治	フリー		平村・赤岸	
	赤岸 智子	Byacco			
H-3	縄田 明彦	防府市民		6-1	
	縄田 久美子	防府市民			

ミックスダブルス コンソレーション

	氏名	所属		
B-1	益田 孝一	防府グリーンTC		小澤・山崎
	益田 陽未	防府グリーンTC		
C-1	小澤 龍生	いのうえテニスガーデン		6-4
	山崎 麻希	いのうえテニスガーデン		
E-1	吉村 清人	防府グリーンTC		清水・今野
	實政 智恵美	防府グリーンTC		
H-1	清水 誠人	ビート		6-2
	今野 杏美	山口サングリーンTC		
B-2	横枕 祐浩	BPP		横枕・田中
	田中 香織	ビート		
C-2	宮腰 純平	山口清交テニスクラブ		6-2
	田井 由紀子	山口清交テニスクラブ		
E-2	弘中 淳一	防府グリーンTC		弘中・新野
	弘中 史子	防府グリーンTC		
G-2	新野 雅治	マツダ		6-1
	新野 里美	マツダ		
B-3	岡田 龍夫	Byacco T.C.		岡田・岡田
	岡田 優子	Byacco T.C.		
H-3	縄田 明彦	防府市民		6-1
	縄田 久美子	防府市民		
F-3	平田 弘文	桑陽テニスクラブ		金坂・金坂
	平田 富士子	桑陽テニスクラブ		
D-3	金坂 知典	マツダ		6-3
	金坂 典子	フリー		

防府オープンテニストーナメント歴代優勝者

	一般男子		一般女子		45歳以上男子		55歳以上男子		65歳以上男子		ミックス
	単	複	単	複	単	複	単	複	単	複	ダブルス
第32回 昭62年	林 洋明 (協和発酵)	林・村井 (協和発酵)	藤井香織 (東ソー)	藤井・多田 (東ソー)							
第36回 平3年	伊藤忠則 (西部石油)	市川・黒瀬 (いのうえ・宇部短大中)	河岡ひな子 (スマッシュ)	岡田・加藤 (サングリーン)							
第37回 平4年	可部本義明 (いのうえ)	竹嶋・井下 (岩国LTC・帝人)	末永昌子 (山口ウイング)	林・松本 (柳井ローン・ふくい)							
第38回 平5年	長廣成人 (UGKTC)	井本・伊藤 (サングリーン・西部石油)	藤井香織 (東ソー)	森川・早野 (岩国LCT)							
第39回 平6年	井本尚男 (サングリーン)	大道・伊藤 (宇部グリーン・西部石油)	藤井香織 (東ソー)	森川・早野 (岩国LCT)							
第40回 平7年	浜田義則 (中電岩国)	竹嶋・浜田 (岩国水道局・中電岩国)	大和亜紀乃 (桑陽テニス)	大和・大形 (桑陽・宇部グリーン)	淵上貞之 (海自小月TC)	高橋・黒川 (東ソー・徳山LCT)					
第41回 平8年	浜田義則 (中電岩国)	竹嶋・浜田 (岩国水道局・中電岩国)	大和亜紀乃 (むつみクラブ)	大和・藤井 (むつみ・東ソー)	松重見司 (協和発酵)	中村・磯村 (日本ホリケタン)					
第42回 平9年	伊藤忠則 (西部石油)	竹嶋・浜田 (岩国水道局・中電岩国)	大和亜紀乃 (むつみクラブ)	早野・森川 (ルカッパ)	内田篤郎 (防府信用金庫)	梅原・中田 (徳山LTC・三井石油)					
第43回 平10年	浜田義則 (中国電力)	岩田・池田 (中国電力)	早野知美 (ルカッパ)	早野・森川 (ルカッパ)	中島康二 (三井化学岩国)	中島・富田 (三井化学岩国)					
第44回 平11年	長廣成人 (U. G. K)	岩田・池田 (中国電力)	多田伸子 (徳山LTC)	藤井・国沢 (東ソー)	中田吉也 (三井化学岩国)	廣石・藤岡 (三井化学岩国・スクランブル)					
第45回 平12年	長廣成人 (U. G. K)	長廣・伊藤 (UGK・西部石油)	多田伸子 (徳山LTC)	三好・杉本 (小野田テニス・山口清栄)	西牟田一夫 (オレンジボール)	廣石・藤岡 (スクランブル)					
第46回 平13年	吉川竜平 (JFTC)	吉川・伊藤 (JFTC・西部石油)	大形悦子 (徳山LTC)	大形・多田 (徳山LTC)	今川敏彦 (周南TC)	今川・西牟田 (周南TC・オレンジボール)					
第47回 平14年	林 洋平 (山口大学)	林・井上 (山口大学・山口サングリーン)	國重 章子 (U. G. K)	大形・多田 (徳山LTC)	和田千春 (海自岩国基地)	廣石・藤岡 (スクランブル)					
第48回 平15年	丸山 祐二 (山口大学)	丸山・井上 (山口大学)	大和 亜紀乃 (HCTT)	岩本・大和 (HCTT)	伊藤 忠則 (西部石油)	福井・磯村 (ふくいTC・日本ホリケタン)					
第49回 平16年	丸山 祐二 (山口大学)	丸山・赤松 (山口大学)	大形悦子 (徳山LTC)	大形・多田 (徳山LTC)	伊藤 忠則 (西部石油)	廣石・藤岡 (スクランブル)					
第50回 平17年	尹 俊詰 (山口サングリーン)	長廣・尹 (せらら・山口サングリーン)	大形悦子 (徳山LTC)	藤井・松本 (東ソー・ふくいTC)	伊藤 忠則 (西部石油)	得利・藤本 (ビート・MK塾)					
第51回 平18年	丸山 祐二 (UBE72テニスクラブ)	丸山・林 (UBE72テニスクラブ)	猿田法子 (カトウテニスクラブ)	藤井・松本 (東ソー・ふくいTC)	伊藤 忠則 (西部石油)	廣石・藤岡 (スクランブル)					
第52回 平19年	内海 裕 (広島銀行)	内海・赤松 (広島銀行・福岡銀行)	大和 亜紀乃 (HCTT)	岩本・大和 (HCTT)	伊藤 忠則 (西部石油)	岡田・片山 (周南TC・徳山市民TC)					
第53回 平20年	内海 裕 (広島銀行)	大井・村川 (山口大学)	田坂 文那 (山口サングリーン)	岩本・藤井 (HCTT・東ソー)	今川敏彦 (周南TC)	岡田・片山 (周南TC・徳山市民TC)					
第54回 平21年	丸山 祐二 (UBE72テニスクラブ)	大井・村川 (ジョイスポーツ・西部石油)	大和 亜紀乃 (HCTT)	岩本・大和 (HCTT)	今川敏彦 (周南TC)	今川・河村 (周南TC)	安部 計一 (日本ホリケタン)	廣石・藤岡 (スクランブル)			
第55回 平22年	大井 嘉悟 (ジョイスポーツTC)	小森・國吉 (球遊会)	寺尾 直美 (アルファTC)	藤井・大形 (東ソー・宇部グリーン)	福井 信行 (宇部グリーン)	福井・河合 (宇部グリーン・ふくいテニス)	今川敏彦 (周南TC)	岡田・今川 (周南TC)			
第56回 平23年	丸山 祐二 (UBE72テニスクラブ)	丸山・山根 (UBE72テニス・山口オーサンス)	寺尾 直美 (アルファTC)	寺尾・大和 (アルファTC・HCTT)	高原 謙二 (山口ウイングTC)	十楽・林 (協和発酵・いのうえTC)	今川敏彦 (周南TC)	岡田・今川 (周南TC)			
第57回 平24年	丸山 祐二 (UBE72テニスクラブ)	大井・村川 (ジョイスポーツ・UBE72テニス)	大和 亜紀乃 (HCTT)	岩本・河嶋 (HCTT・周南TC)	十楽浩之 (いのうえTC)	鳥居・田中 (徳山市民TC)	今川敏彦 (周南TC)	岡田・今川 (周南TC)			
第58回 平25年	丸山 祐二 (UBE72テニスクラブ)	丸山・岩田 (UBE72テニス・中国電力)	大和 亜紀乃 (HCTT)	寺尾・河嶋 (防府グリーンTC・周南TC)	十楽浩之 (いのうえTC)	田中・田中 (徳山市民TC・周南TC)	得利賢治 (ビート)	廣石・藤岡 (スクランブル)			
第59回 平26年	森永 雄一郎 (フリー)	梶川・中津 (周南TC・日立製作所)	寺尾 直美 (防府グリーンTC)	岩本・河嶋 (HCTT・周南TC)	福井 信行 (宇部グリーン)	福井・徳永 (宇部グリーン)	今川敏彦 (周南TC)	廣石・藤岡 (スクランブル)			
第60回 平27年	寺本 崇史 (周南市役所)	寺本・斎藤 (周南市役所・徳山高専)	吉原 優子 (西京銀行)	寺尾・長 (防府グリーンTC・ふくいTC)	十楽浩之 (いのうえTC)	福井・徳永 (宇部グリーン)	得利賢治 (ビート)	岡田・今川 (周南TC)			山本・寺尾 (ジョイスポーツ・防府グリーンTC)
第61回 平28年	山本 康貴 (ジョイスポーツTC)	山本・梶田 (アルファTC)	岩本ちえみ (HCTT)	藤井・友永 (東ソー・小野田テニス)	森脇 洋治 (岩国LTC)	福井・徳永 (宇部グリーン)	磯中 政彦 (ミズノTS)	林・十楽 (協和発酵・いのうえTC)			白井・山本 (協和発酵・いのうえTC)
第62回 平29年	野村瑛宙 (ジョイスポーツTC)	野村・松本 (ジョイスポーツTC)	井上愛梨 (山口サングリーンTC)	澤・山本 (東ソー・MSOG)	森脇 洋治 (岩国LTC)	町田・谷藤 (HCTT・マツダ)	十楽浩之 (いのうえTC)	奥村・得利 (西部石油・ビート)	廣石 睦 (スクランブル)	廣石・吉井 (スクランブル・サンデークラブ)	福井・松本 (宇部グリーンクラブ・HCTT)
第63回 平30年	永岡 慎也 (山口県庁)	濱中・梶田 (ジョイスポーツTC・マツダ)	小路あかり (サンデークラブ)	澤・山本 (東ソー・周南テニスクラブ)	森脇 洋治 (岩国LTC)	濱上・金坂 (Pole Pole・Pole Pole)	大石 隆 (三井化学岩国)	林・十楽 (協和発酵・いのうえTC)	廣石 睦 (スクランブル)	廣石・藤岡 (スクランブル・スクランブル)	寺本・寺本 (周南市役所・ヤマトレジャー)
第64回 令元年	中島鷹平 (日本製鉄光)	野村・梶田 (ジョイスポーツTC・マツダ)	岩本ちえみ (HCTT)	井上・城戸 (山口高校・山口高校)	池田貴司 (中国電力山口)	貝森・前田 (周南TC・徳山LTC)	大石 隆 (三井化学岩国)	大石・森本 (三井化学岩国・三井化学岩国)	岩崎 博 (三井化学岩国)	廣石・津吉 (スクランブル・スクランブル)	中谷・大下 (山口オーサンスTC・フリー)
第65回 令4年	小田 龍輝 (ルネサンス広島県千田)	梶田・安部 (マツダ・オーサンスTC)	大下紗代 (フリー)	日野村・大形 (徳山LTC・徳山LTC)	内田勝己 (宇部グリーンクラブ)	磯金・松永 (いのうえTC・いのうえTC)	森脇 洋治 (岩国LTC)	十楽・小田 (いのうえTC・球遊会)	能野 裕嗣 (岩国ラブニアATC)	今川・西牟田 (周南テニスクラブ・大和オレンジボールTC)	梶田・大下 (マツダ・フリー)
第66回 令5年	原 優輝 (ジョイスポーツTC)	永岡・永岡 (レノファ山口・山口県庁)	寺尾 直美 (防府グリーンTC)	今野・横枕 (山口サングリーン・BPP)	市川 史生 (アクティブTC)	神田・日野村 (周南TC・徳山LTC)	森脇 洋治 (岩国LTC)	田中・若松 (周南TC・らんまん)	得利 賢治 (ビート)	今川・西牟田 (周南テニスクラブ・大和オレンジボールTC)	飯田・兒玉 (フリー)