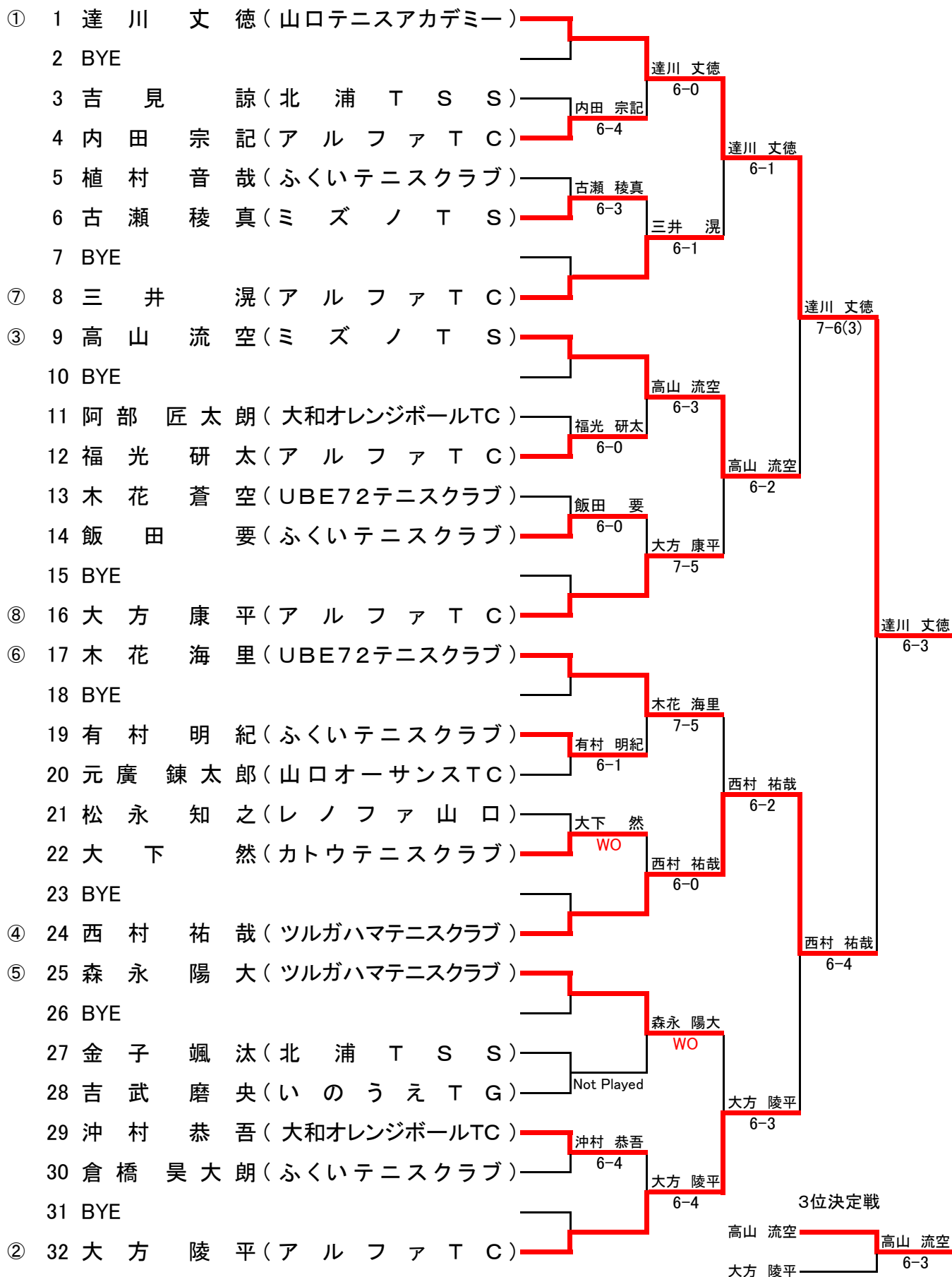


第34回 山口県ジュニアテニス選手権大会

U10男子シングルス

維新百年記念公園テニス場
2015.5/2

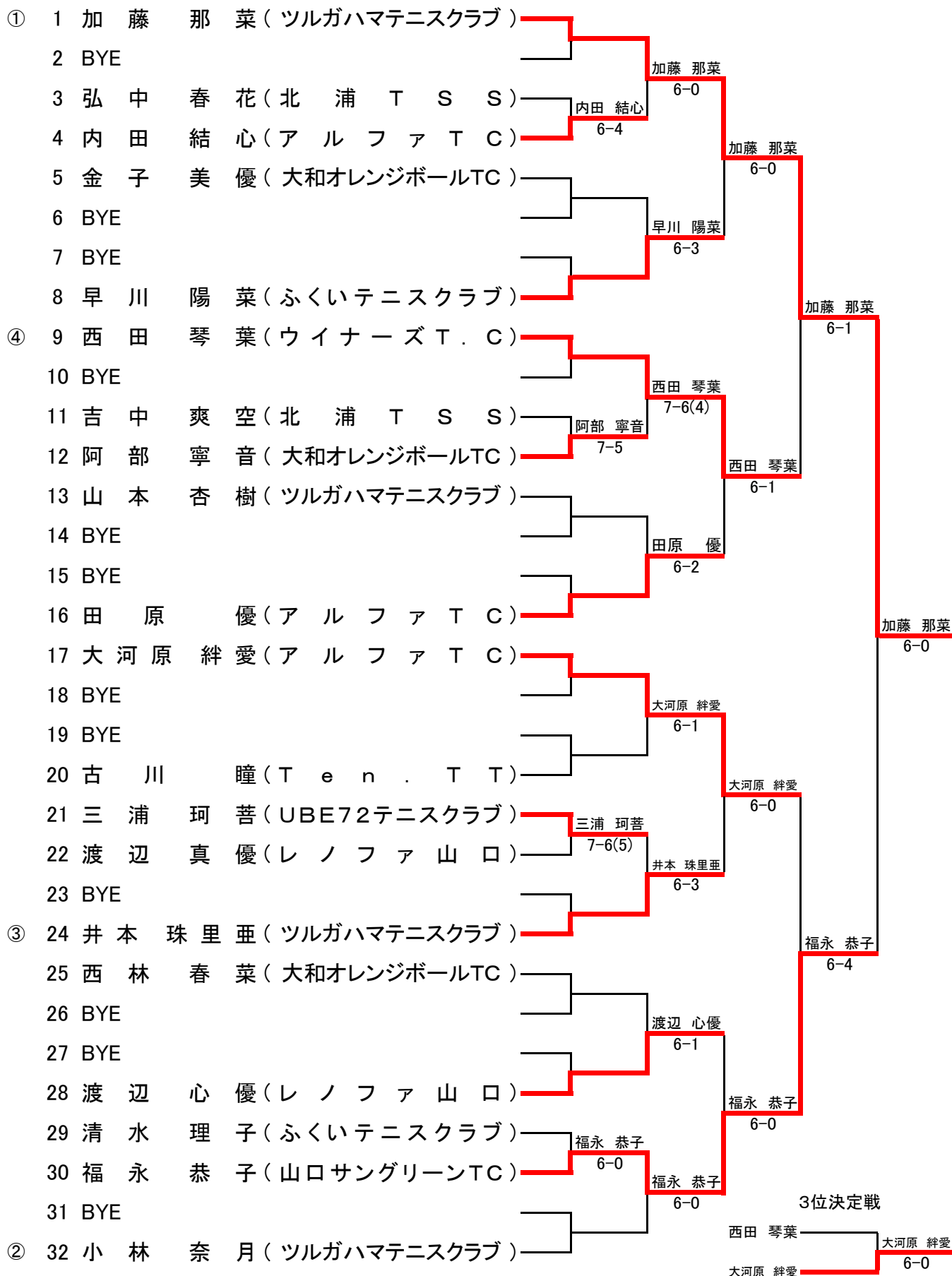


シード順位 ①達川 丈徳②大方 陵平③高山 流空④西村 祐哉⑤森永 陽大⑥木花 海里⑦三井 滉⑧大方 康平

第34回 山口県ジュニアテニス選手権大会

U10女子シングルス

維新百年記念公園テニス場
2015.5/2

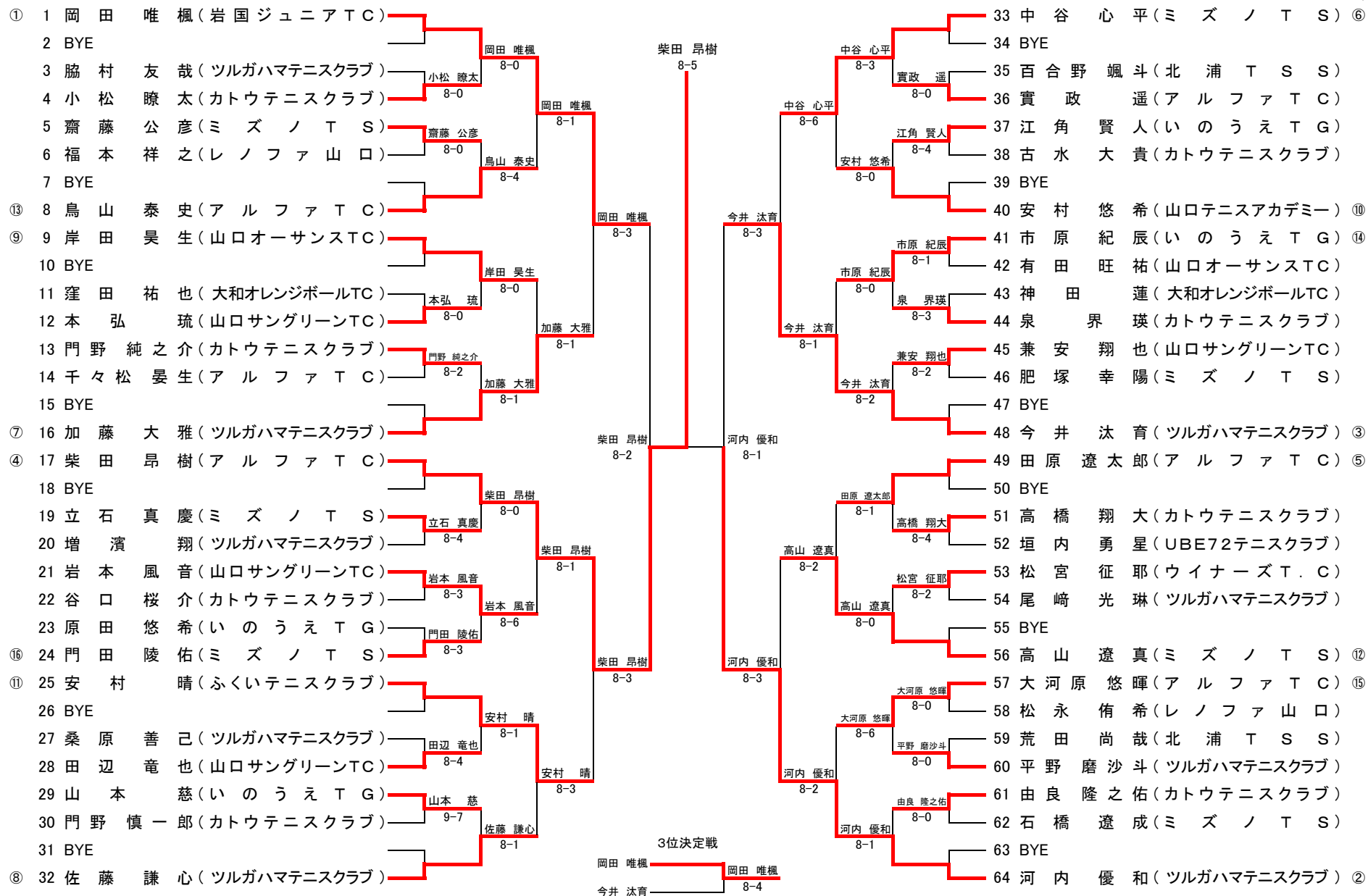


シード順位 ①加藤 那菜②小林 奈月③井本 珠里亜④西田 琴葉

第34回 山口県ジュニアテニス選手権大会

U12男子シングルス

維新百年記念公園テニス場
2015.5/3,4

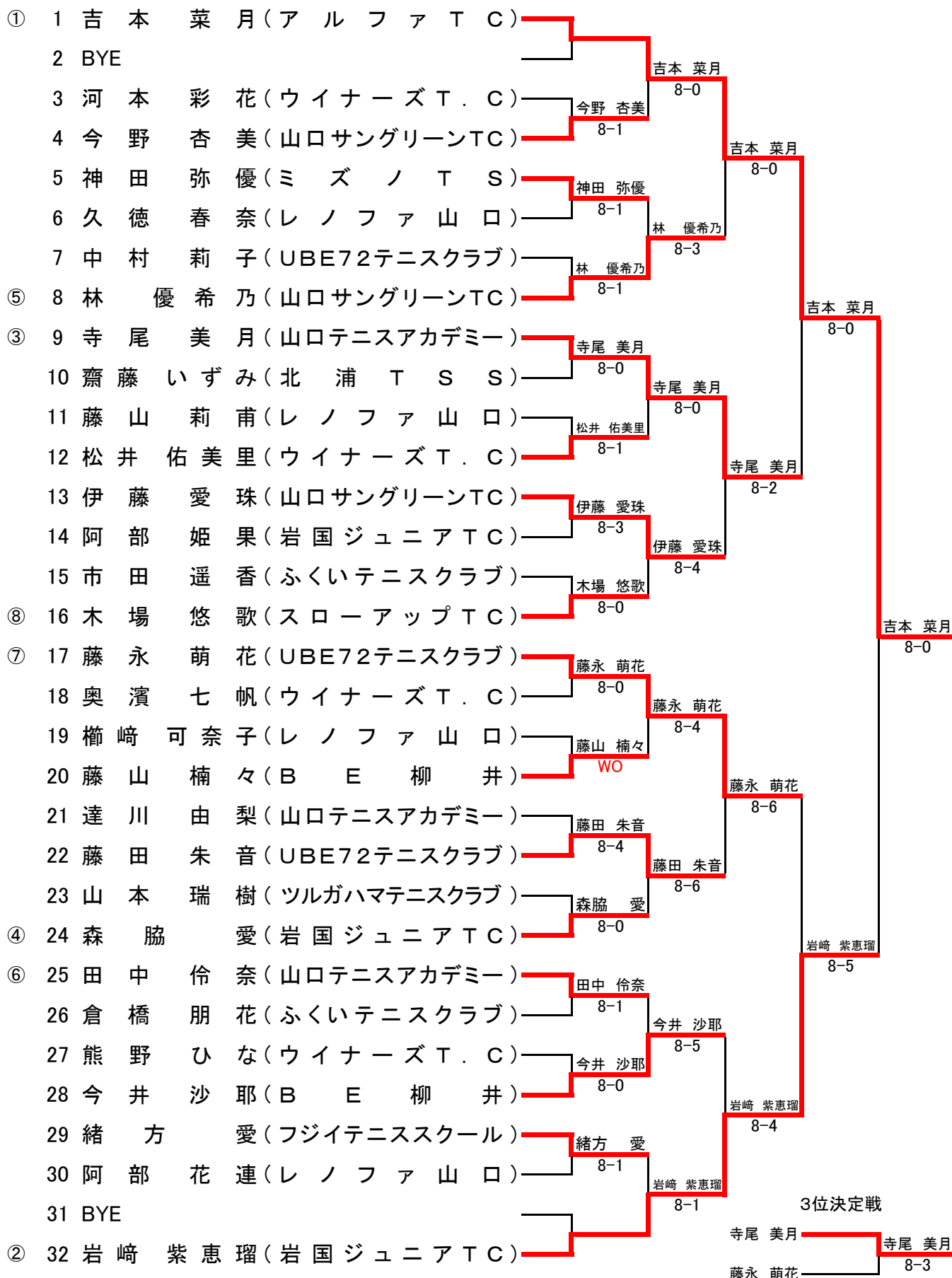


シード順位 ①岡田 唯楓②河内 優和③今井 汰育④柴田 昂樹⑤田原 遼太郎⑥中谷 心平⑦加藤 大雅⑧佐藤 謙心⑨岸田 昊生⑩安村 悠希⑪安村 晴⑫高山 遼真⑬鳥山 泰史⑭市原 紀辰⑮大河原 悠暉⑯門田 陵佑

第34回 山口県ジュニアテニス選手権大会

U12女子シングルス

維新百年記念公園テニスコート
2015.5/3,4

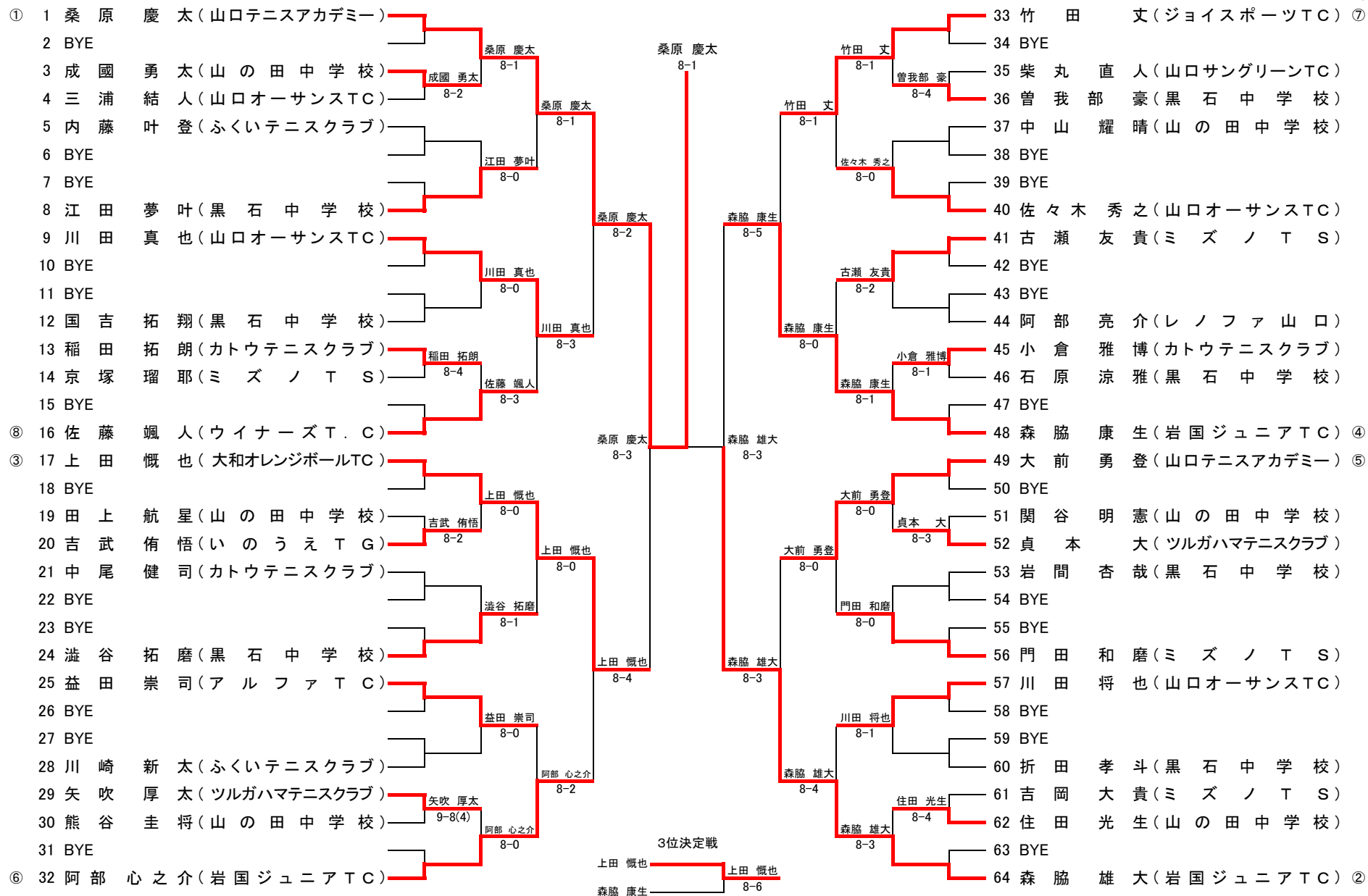


シード順位 ①吉本 菜月②岩崎 紫恵瑠③寺尾 美月④森脇 愛⑤林 優希乃⑥田中 伶奈⑦藤永 萌花⑧木場 悠歌

第34回 山口県ジュニアテニス選手権大会

U14男子シングルス

維新百年記念公園テニス場
2015.5/3,4

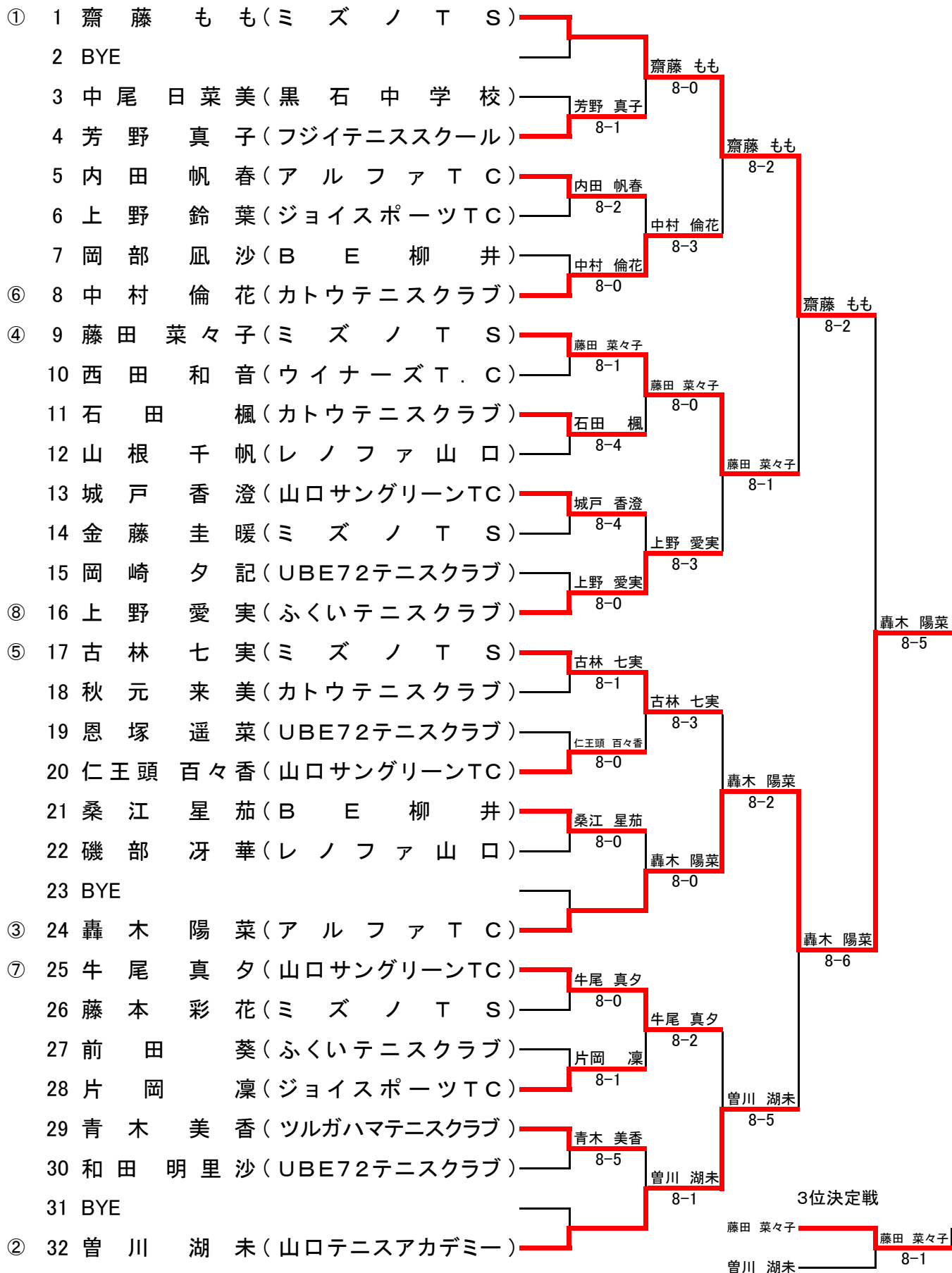


シード順位 ①桑原 慶太②森脇 雄大③上田 慨也④森脇 康生⑤大前 勇登⑥阿部 心之介⑦竹田 丈⑧佐藤 颯人

第34回 山口県ジュニアテニス選手権大会

U14女子シングルス

維新百年記念公園テニスコート
2015.5/3,4

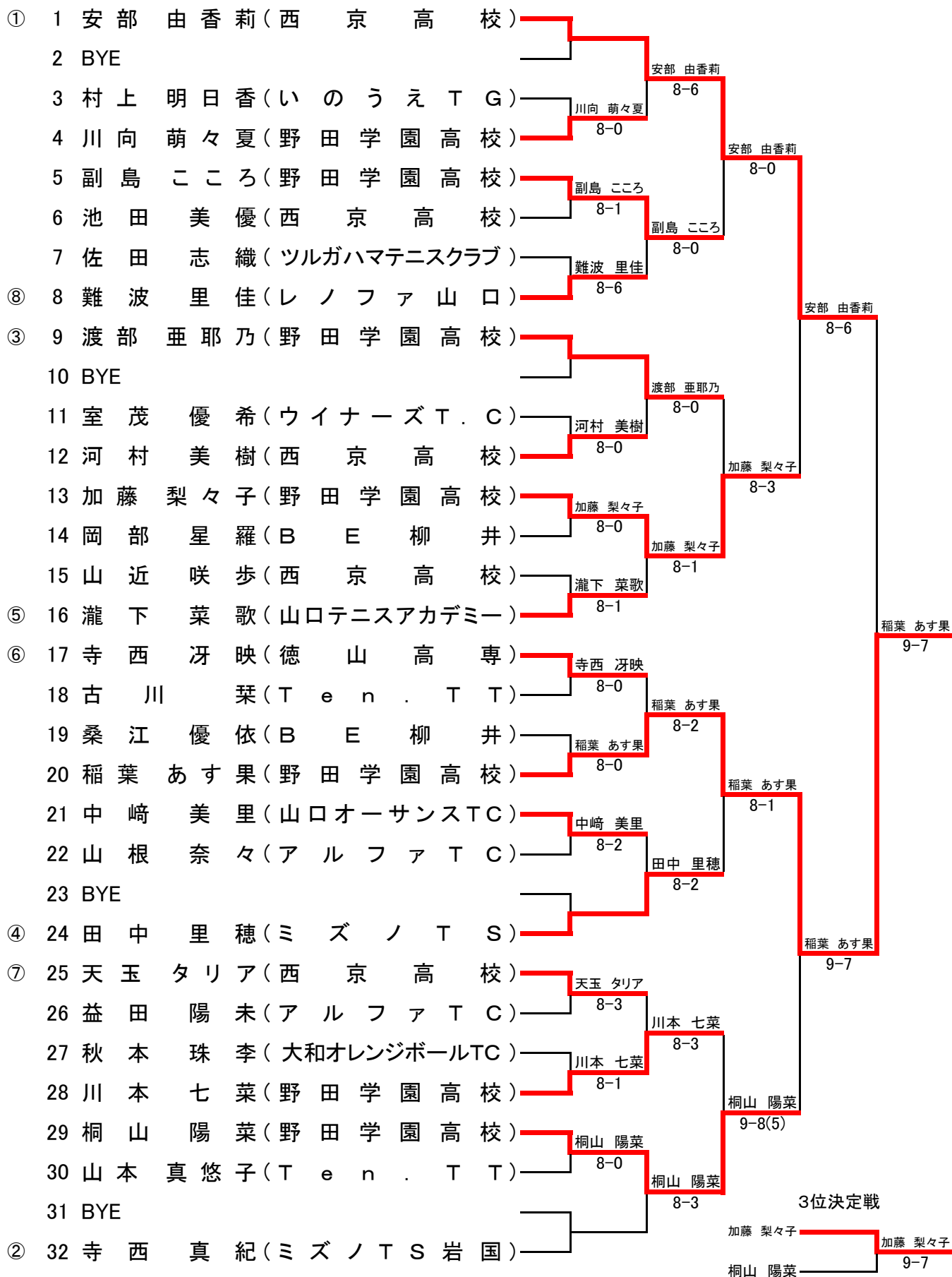


シード順位 ①齋藤 もも②曾川 湖未③轟木 陽菜④藤田 菜々子⑤古林 七実⑥中村 倫花⑦牛尾 真夕⑧上野 愛実

第34回 山口県ジュニアテニス選手権大会

U16女子シングルス

防府市向島運動公園
2015.5/3,4

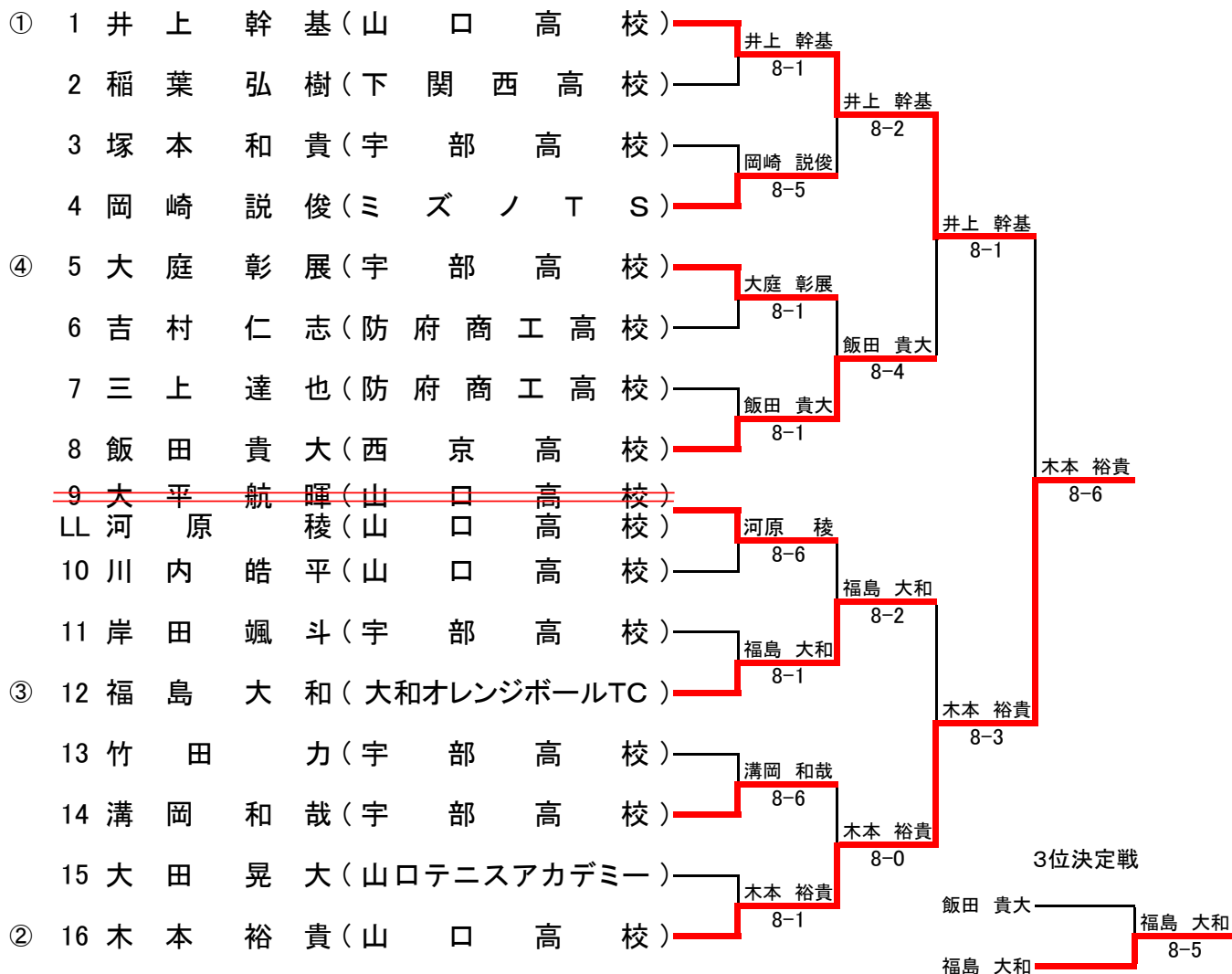


シード順位 ①安部 由香莉②寺西 真紀③渡部 亜耶乃④田中 里穂⑤瀧下 菜歌⑥寺西 冴映⑦天玉 タリア⑧難波 里佳

第34回 山口県ジュニアテニス選手権大会

U18男子シングルス

防府市向島運動公園
2015.5/2

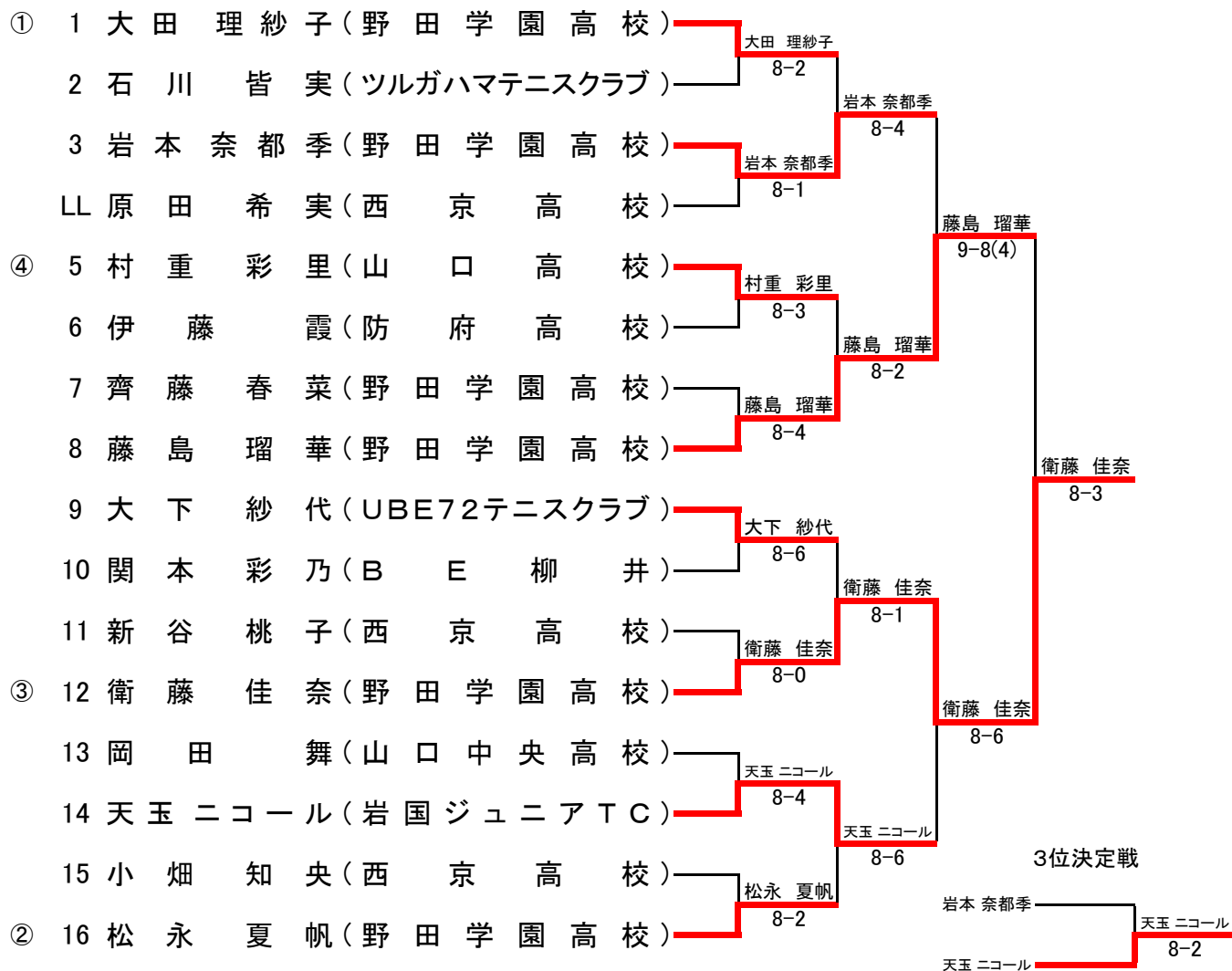


シード順位 ①井上 幹基②木本 裕貴③福島 大和④大庭 彰展

第34回 山口県ジュニアテニス選手権大会

U18女子シングルス

防府市向島運動公園
2015.5/3

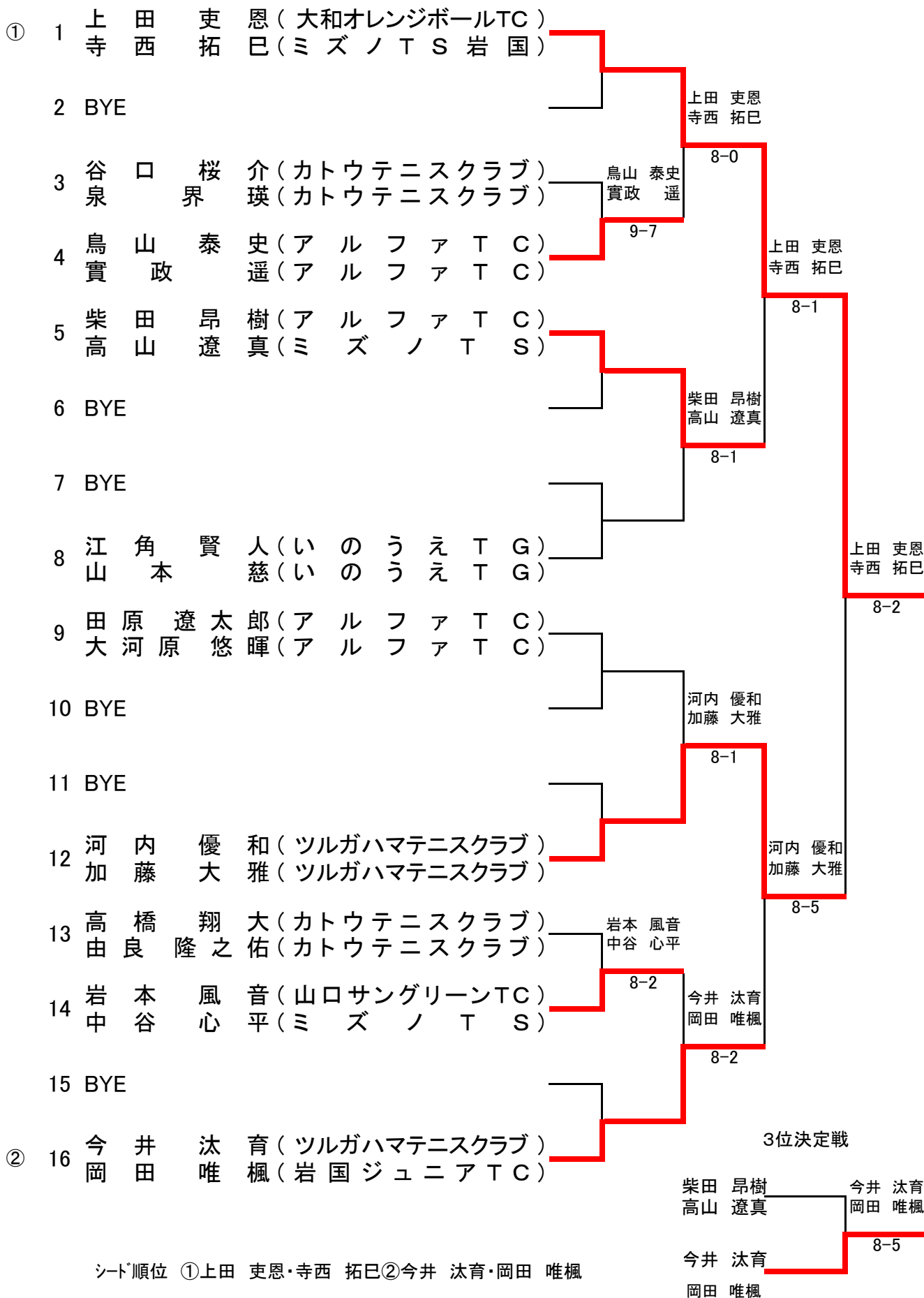


シード順位 ①大田 理紗子②松永 夏帆③衛藤 佳奈④村重 彩里

第34回 山口県ジュニアテニス選手権大会

U12男子ダブルス

維新百年記念公園テニス場
2015.5/2

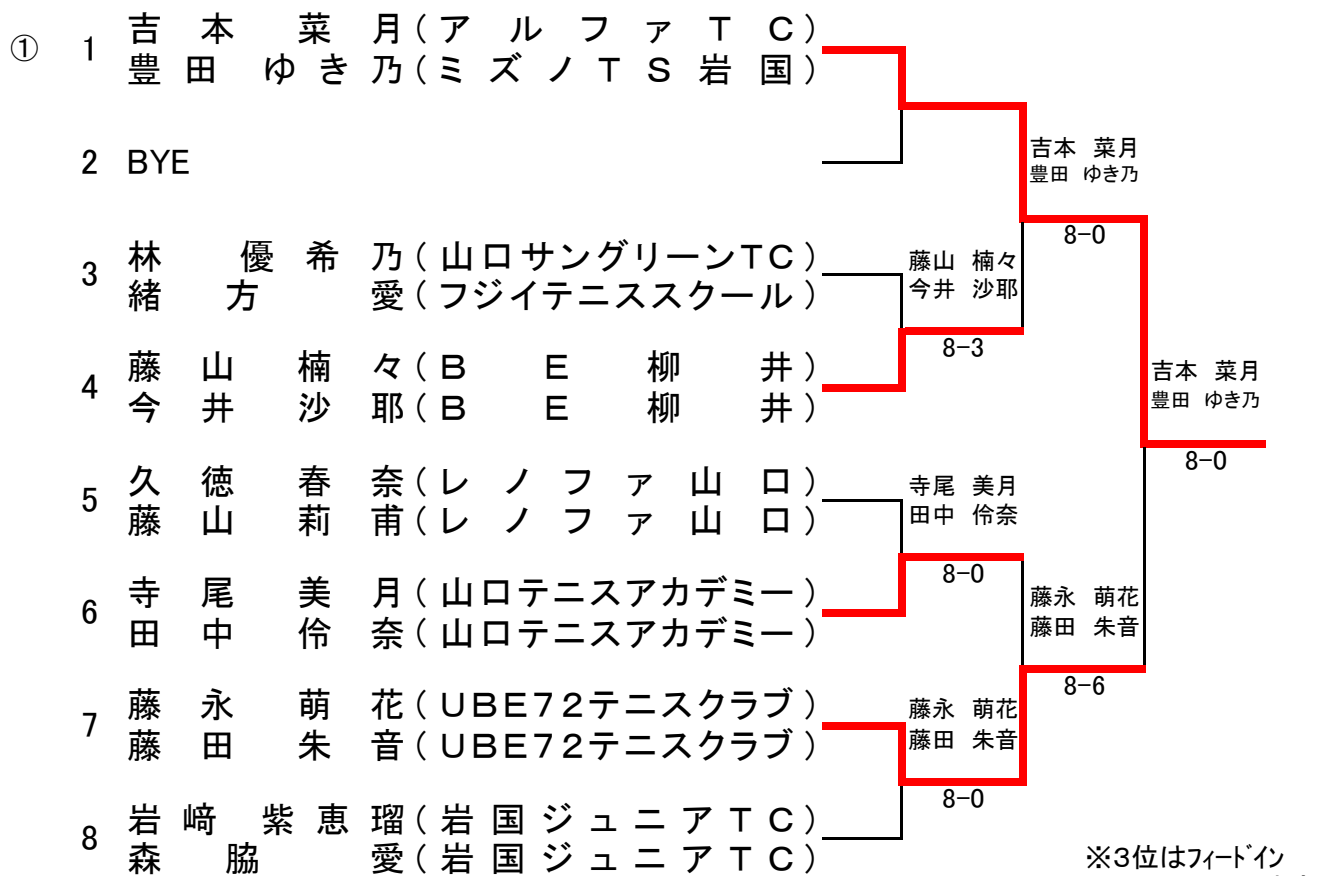


第34回 山口県ジュニアテニス選手権大会

U12女子ダブルス

維新百年記念公園テニス場

2015.5/2

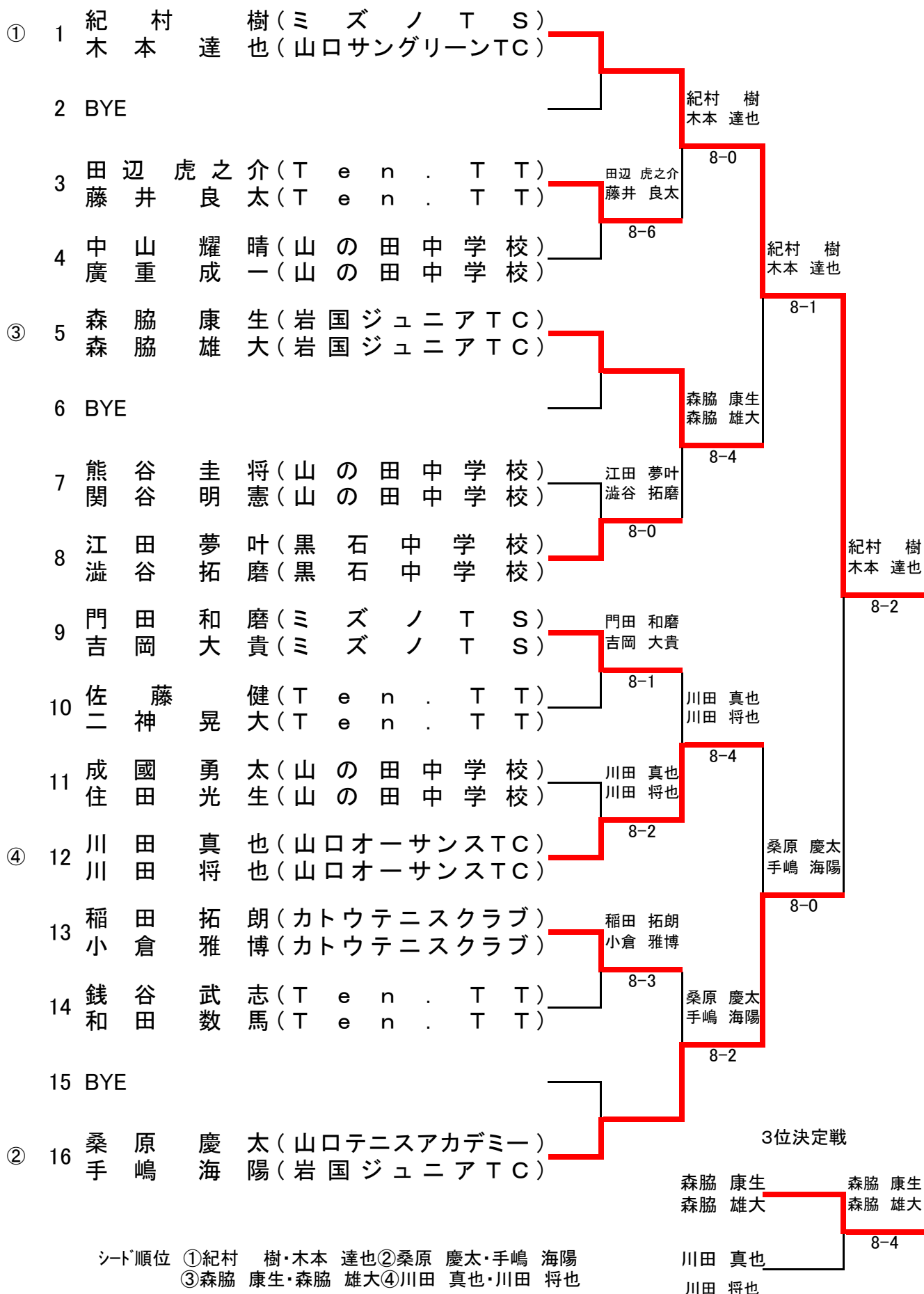


シード順位 ①吉本 菜月・豊田 ゆき乃

第34回 山口県ジュニアテニス選手権大会

U14男子ダブルス

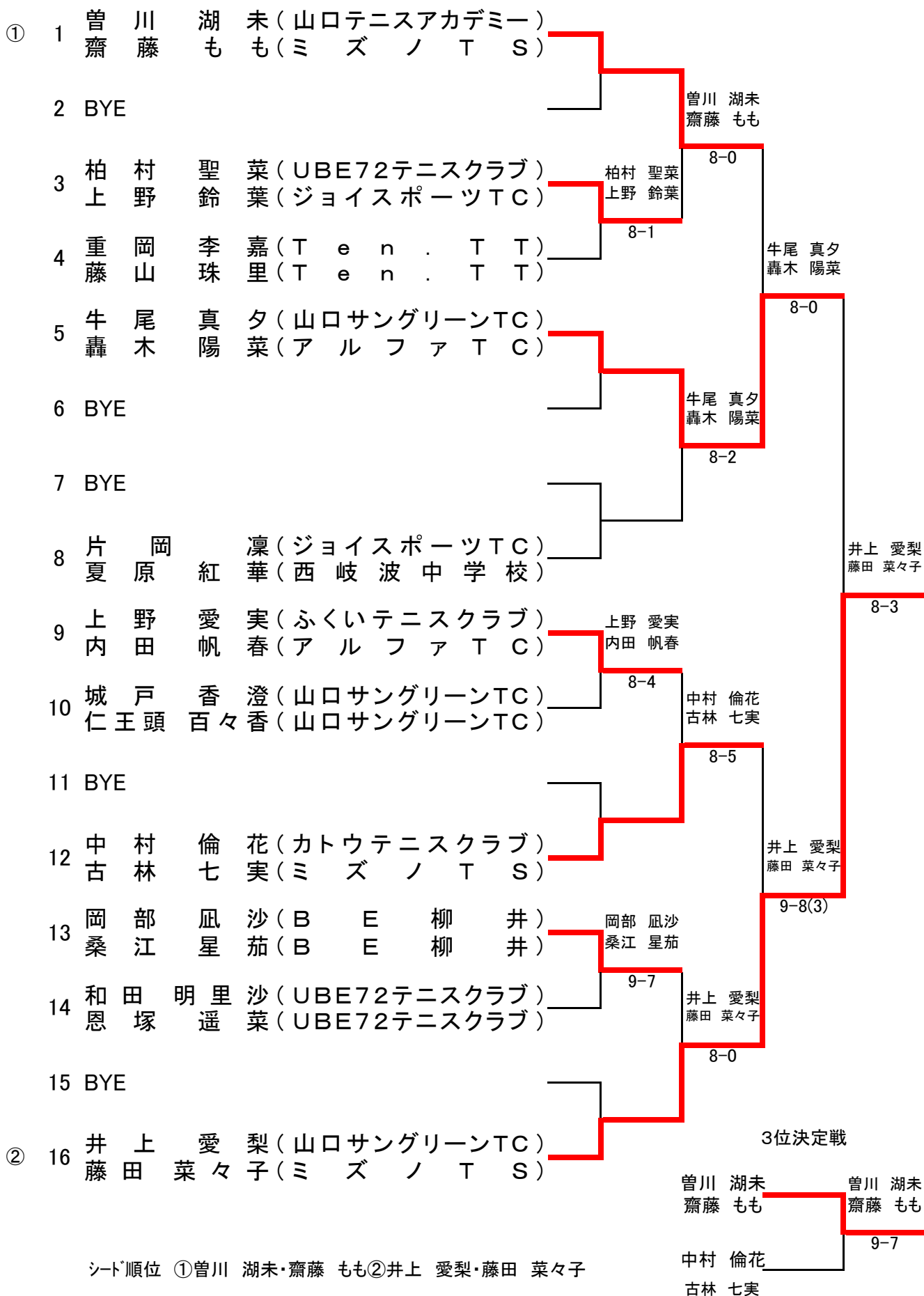
維新百年記念公園テニス場
2015.5/2



第34回 山口県ジュニアテニス選手権大会

U14女子ダブルス

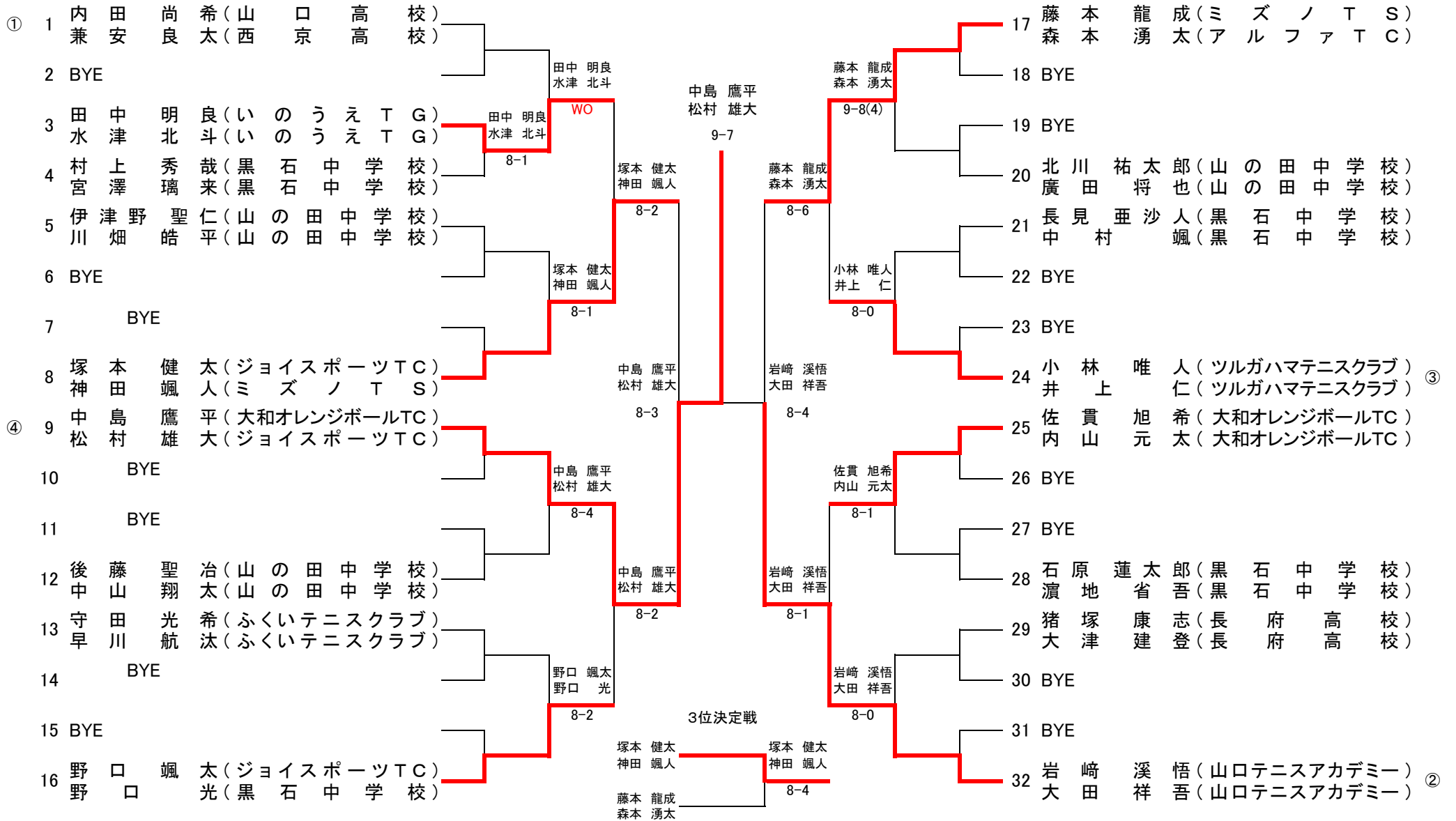
維新百年記念公園テニス場
2015.5/2



第34回 山口県ジュニアテニス選手権大会

U16男子ダブルス

防府市向島運動公園
2015.5/3

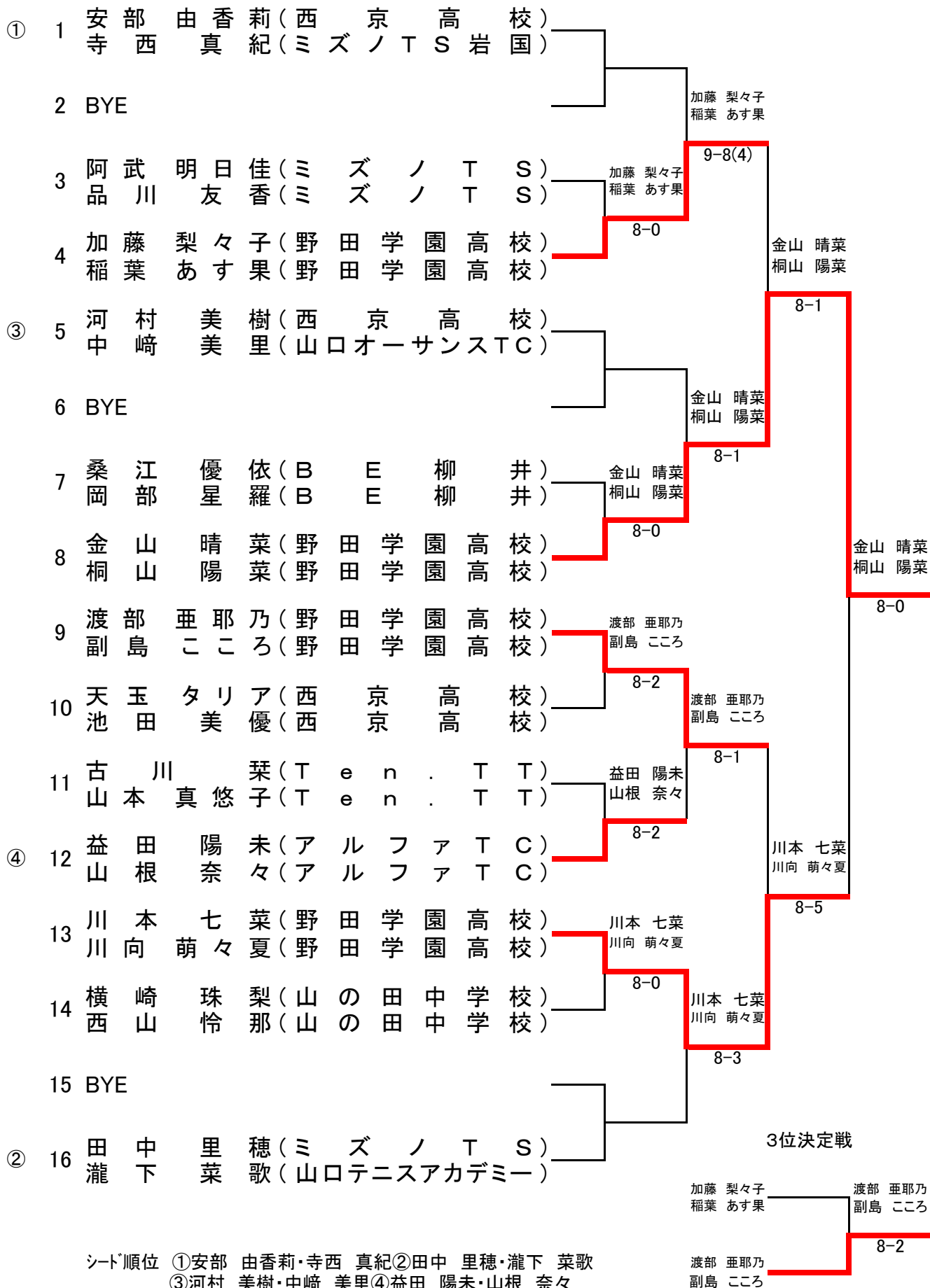


シード順位 ①内田 尚希・兼安 良太②岩崎 溪悟・大田 祥吾③小林 唯人・井上 仁④中島 鷹平・松村 雄大

第34回 山口県ジュニアテニス選手権大会

U16女子ダブルス

防府市向島運動公園
2015.5/2



シード順位 ①安部 由香莉・寺西 真紀②田中 里穂・瀧下 菜歌
③河村 美樹・中崎 美里④益田 陽未・山根 奈々

渡部 亜耶乃 / 副島 ころ

第34回 山口県ジュニアテニス選手権大会

U18男子ダブルス

防府市向島運動公園

2015.5/3

①	1	井上 幹基 (山口高校)	木本 裕貴 (山口高校)	8-0	井上 幹基 木本 裕貴	
	2	三上 達也 (防府商工高校)	木原 一輝 (防府商工高校)			
	3	大庭 彰展 (宇部高校)	岸田 颯斗 (宇部高校)	8-3	大庭 彰展 岸田 颯斗	
	4	稲葉 弘樹 (下関西高校)	中村 充宏 (下関西高校)			
	5	森本 一輝 (防府商工高校)	吉村 仁志 (防府商工高校)	8-4	飯田 貴大 久徳 聖也	
	6	大平 航暉 (山口高校)	川内 皓平 (山口高校)			
	LL	飯田 貴大 (西京高校)	久徳 聖也 (西京高校)	8-0	岡崎 説俊 福島 大和	
	7	永岡 迅 (豊北高校)	山田 竜希 (豊北高校)			
	②	8	岡崎 説俊 (ミズノT.S)	福島 大和 (大和オレンジボールTC)	8-2	

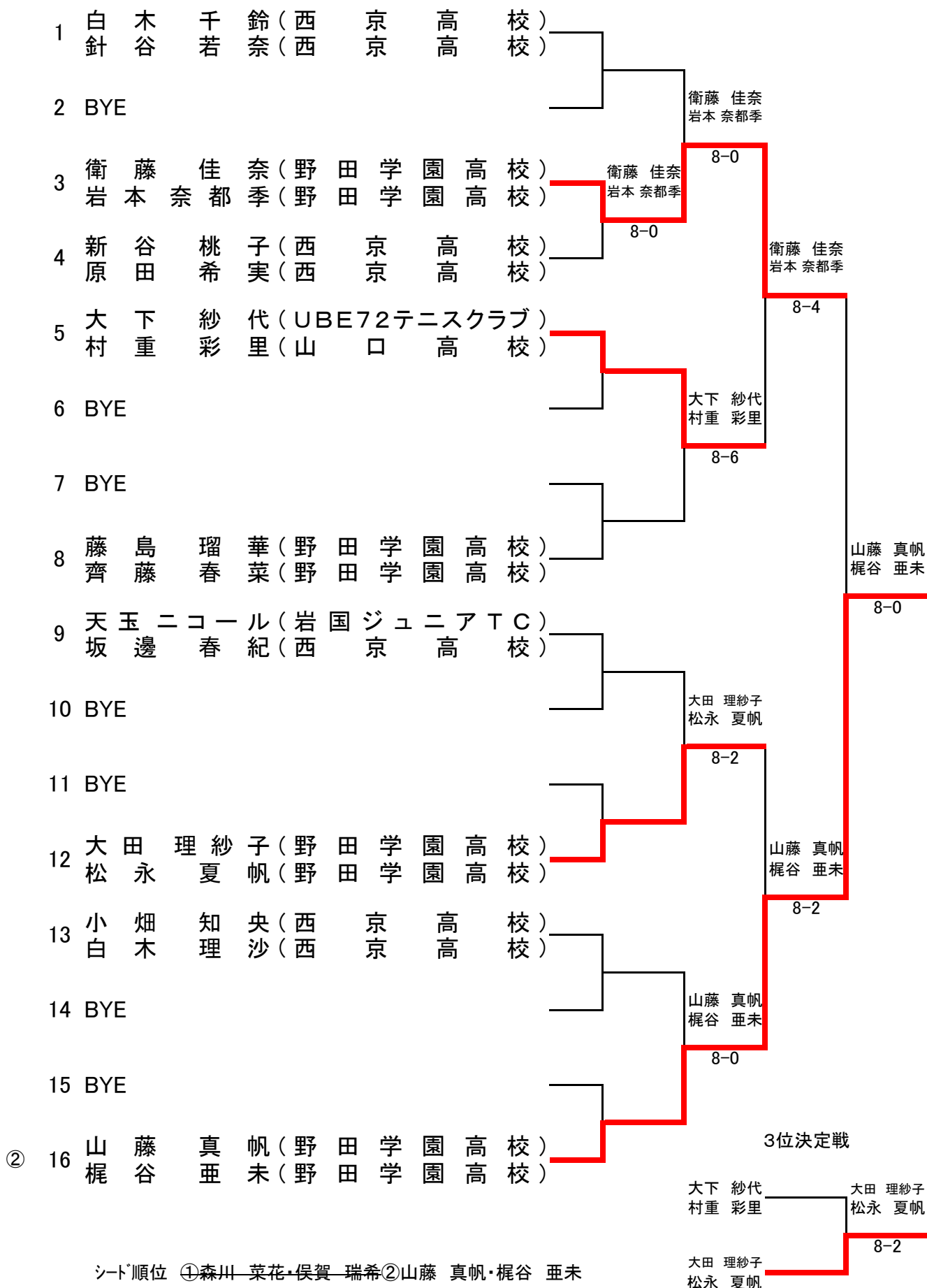
※3位はフィードバック
コンソレーションで決定

シード順位 ①井上 幹基・木本 裕貴②岡崎 説俊・福島 大和

第34回 山口県ジュニアテニス選手権大会

U18女子ダブルス

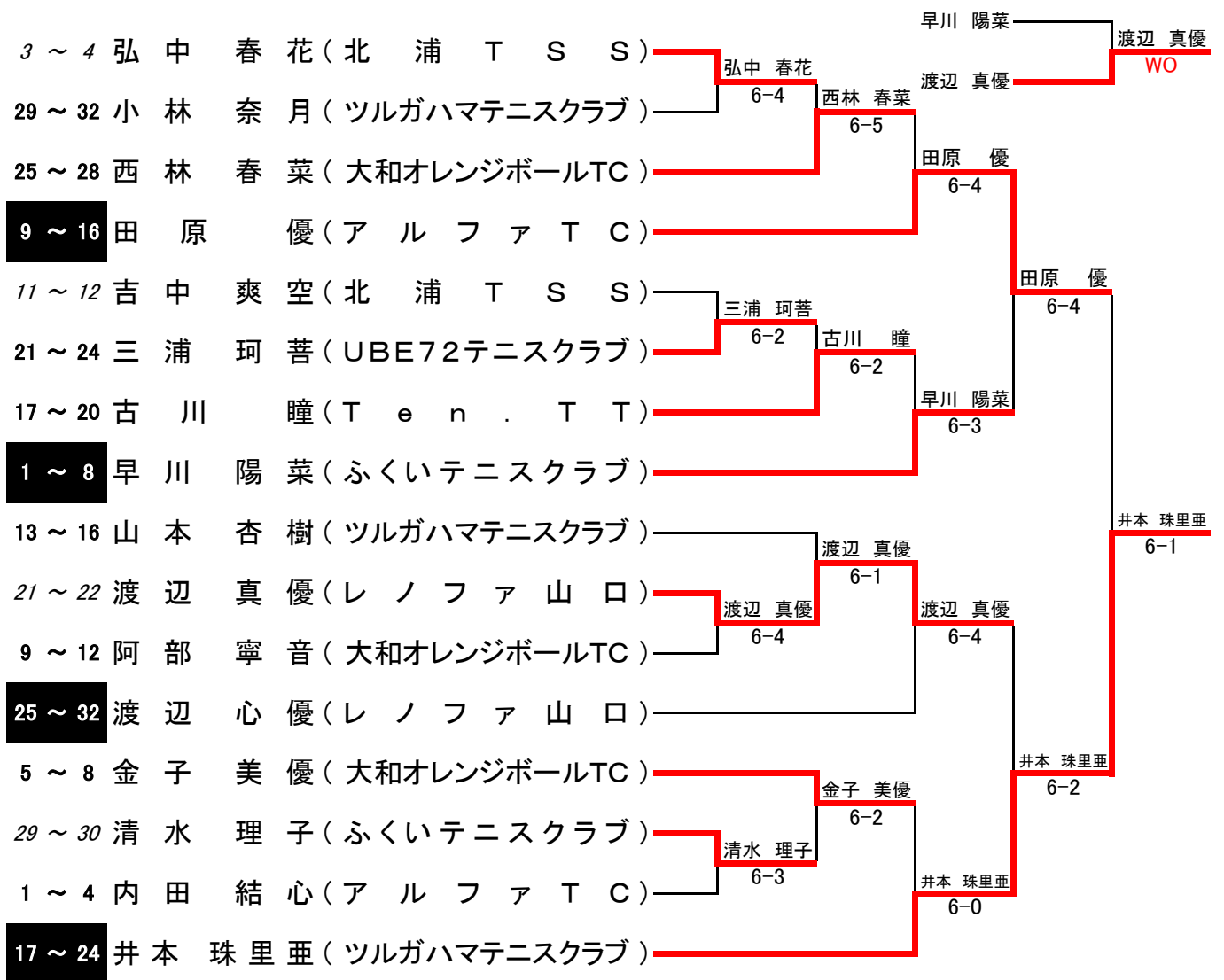
防府市向島運動公園
2015.5/2



シード順位 ①森川 菜花・俣賀 瑞希②山藤 真帆・梶谷 亜未

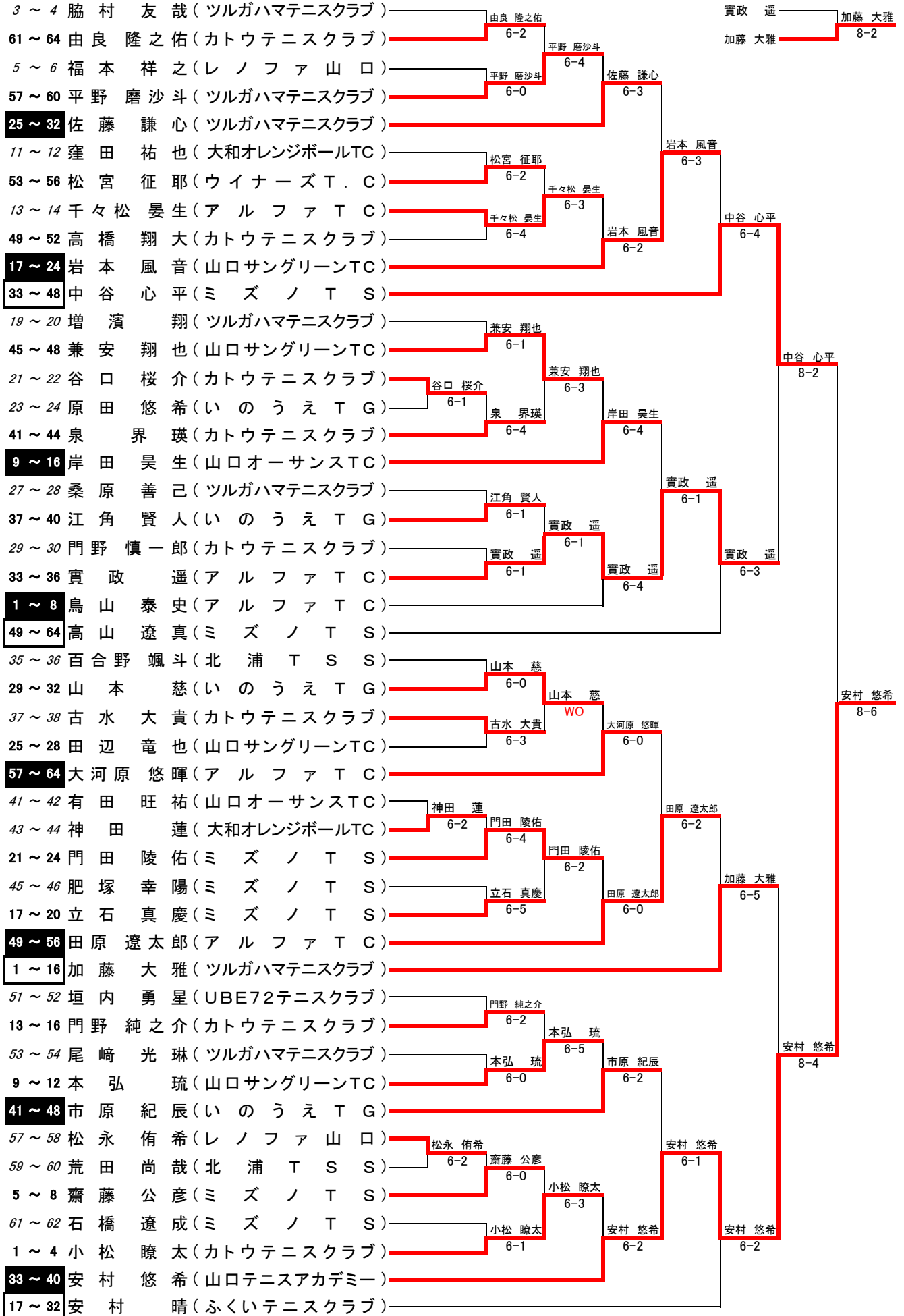
U10女子シングルス フィードインコンソレーション

7位決定戦



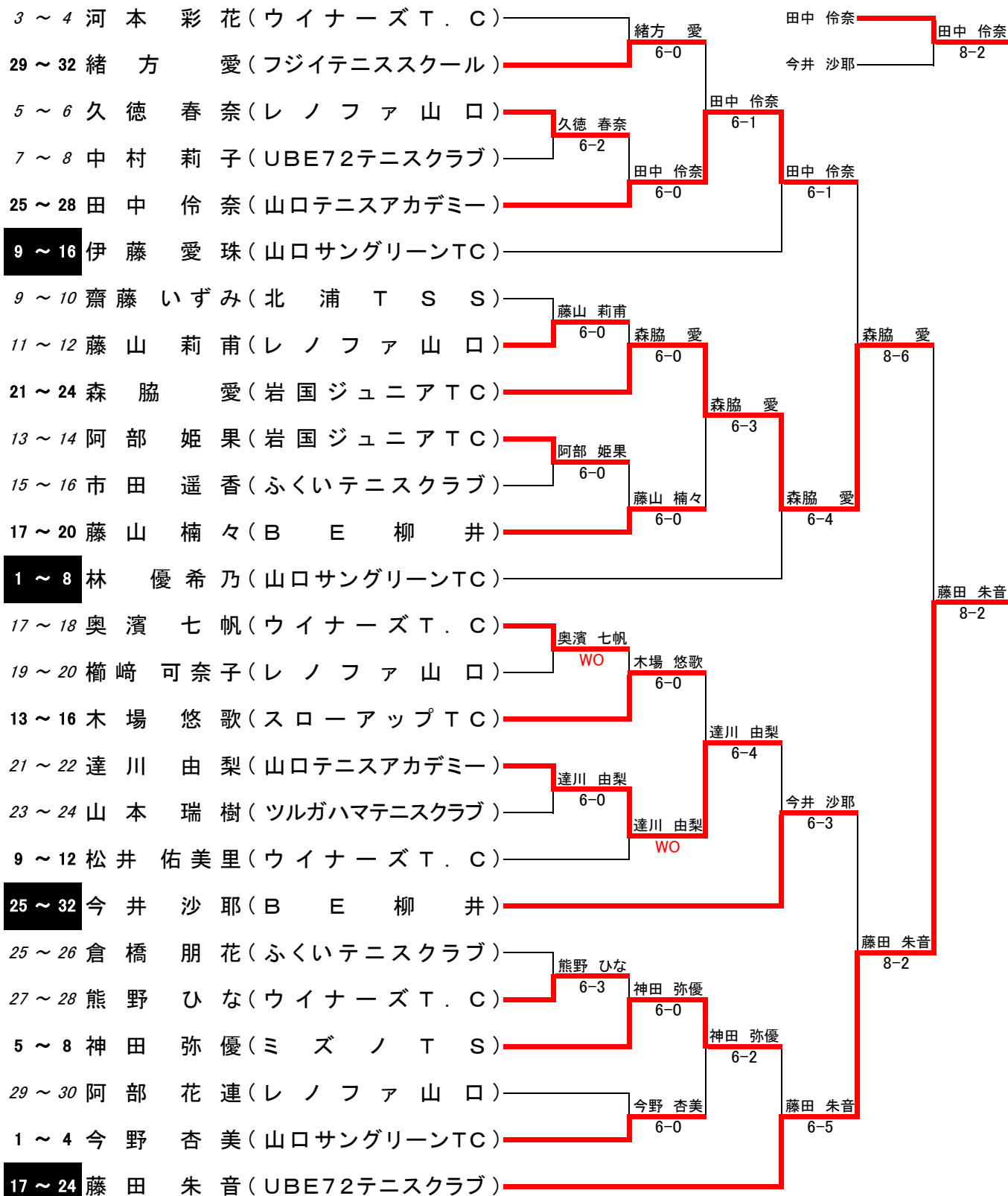
U12男子シングルス フィードインコンソレーション

7位決定戦



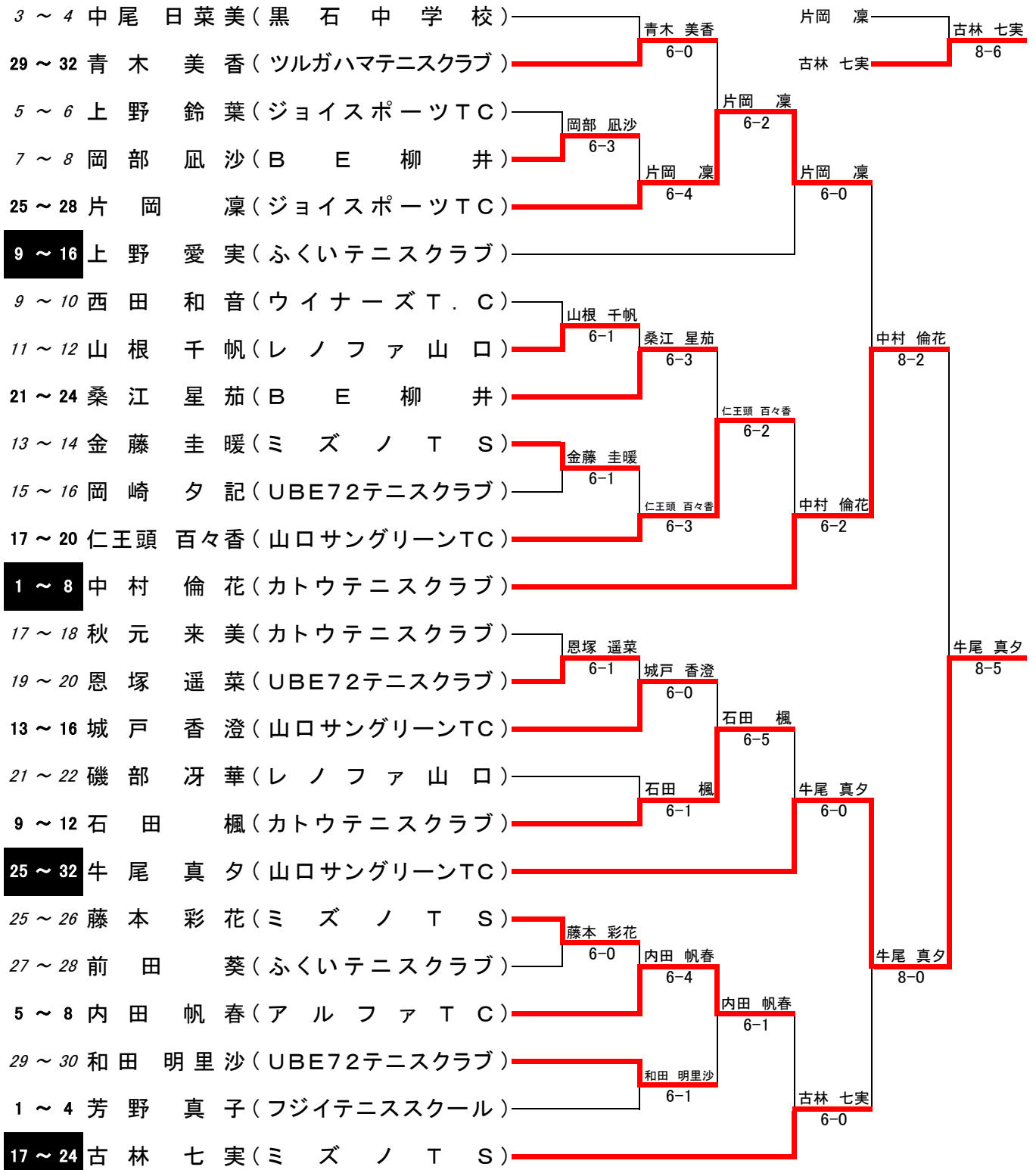
U12女子シングルス フィードインコンソレーション

7位決定戦



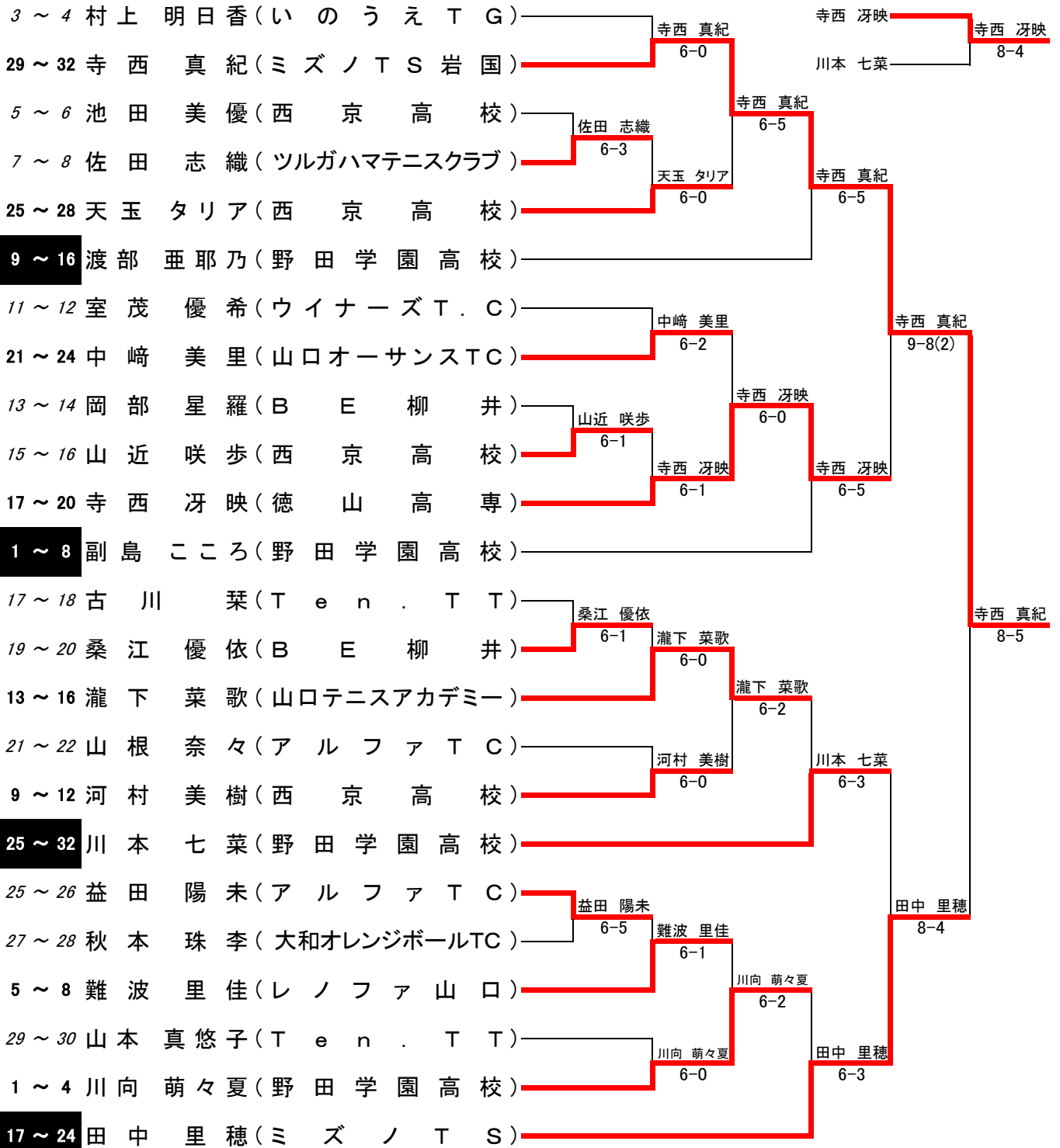
U14女子シングルス フィードインコンソレーション

7位決定戦

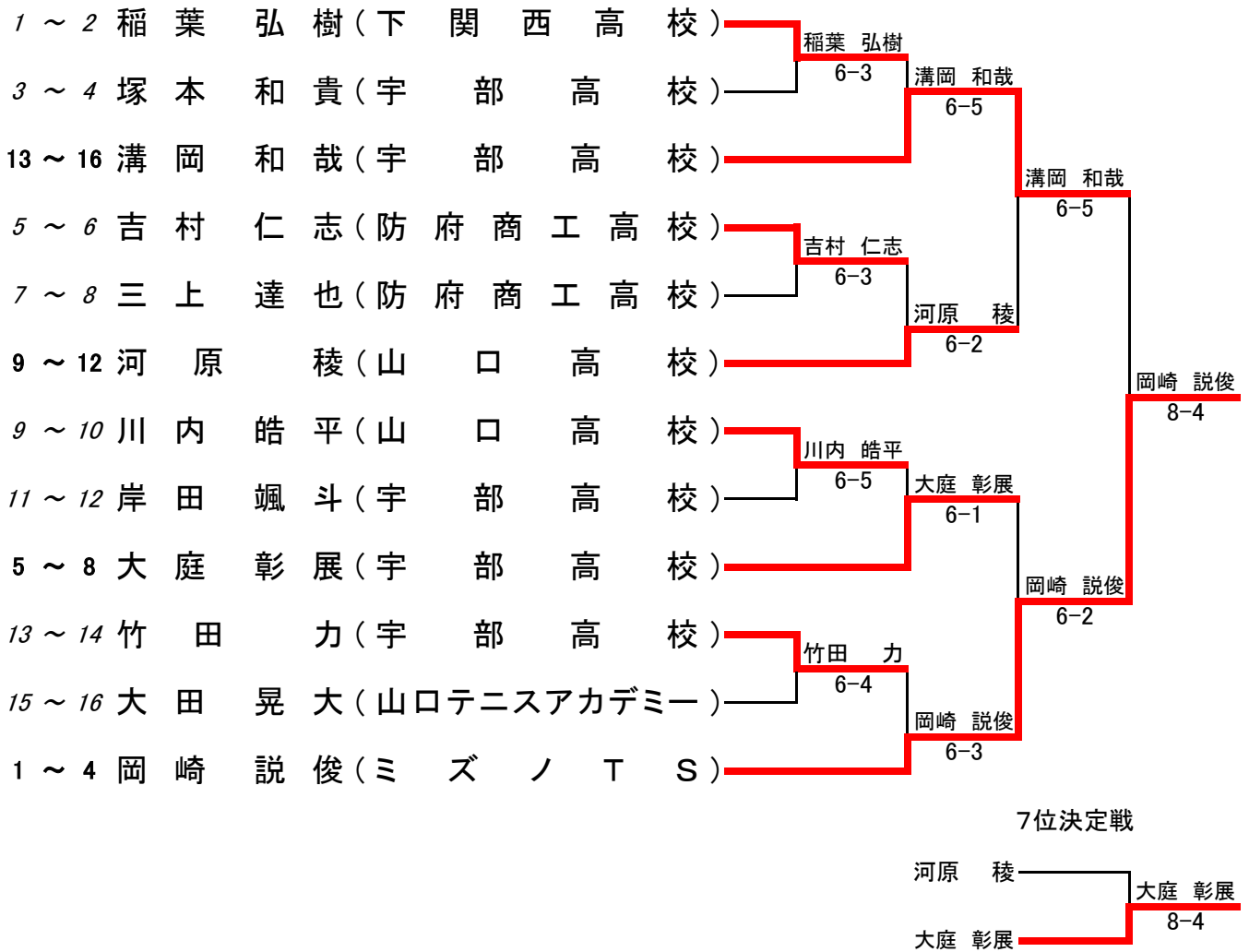


U16女子シングルス フィードインコンソレーション

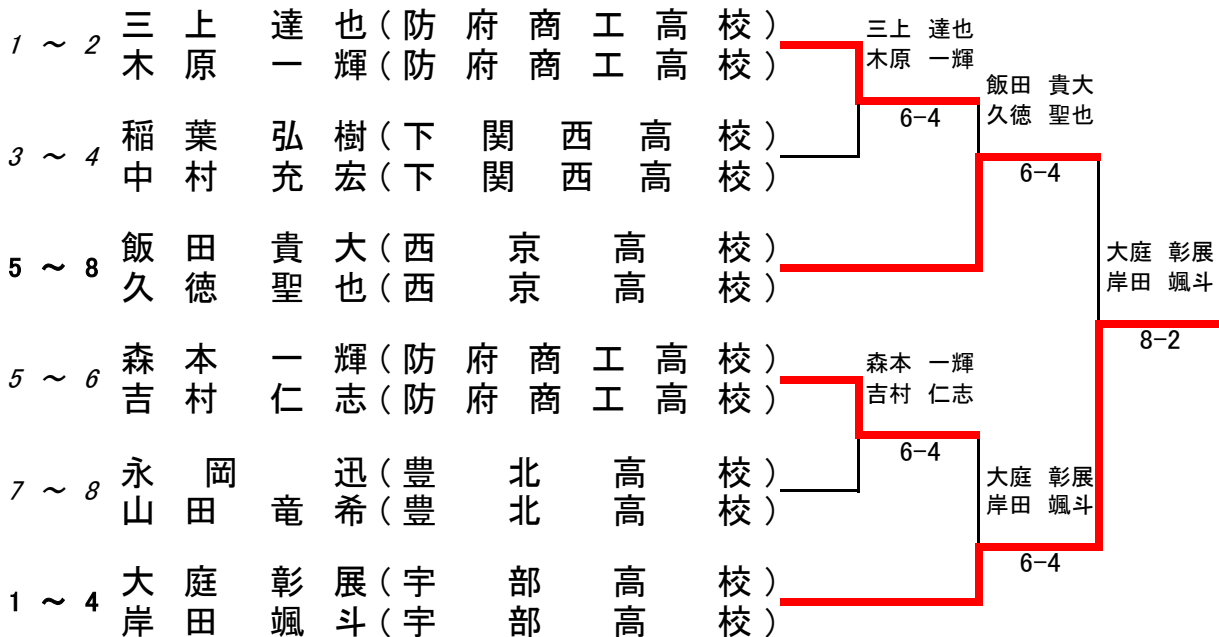
7位決定戦



U18男子シングルス フィードインコンソレーション



U18男子ダブルス フィードインコンソレーション



U12男子ダブルス フィードインコンソレーション

3 ~ 4	谷口 桜介 (カトウテニスクラブ)	岩本 風音	
	泉 界 瑛 (カトウテニスクラブ)	中谷 心平	
13 ~ 16	岩本 風音 (山口サングリーンTC)	6-0	岩本 風音
	中谷 心平 (ミズノTS)		中谷 心平
9 ~ 12	田原 遼太郎 (アルファTC)		岩本 風音
	大河原 悠暉 (アルファTC)		
5 ~ 8	江角 賢人 (いのうえTG)		6-3
	山本 慈 (いのうえTG)		
13 ~ 14	高橋 翔大 (カトウテニスクラブ)	鳥山 泰史	
	由良 隆之佑 (カトウテニスクラブ)	實政 遥	6-2
1 ~ 4	鳥山 泰史 (アルファTC)	6-1	
	實政 遥 (アルファTC)		

U12女子ダブルス フィードインコンソレーション

3 ~ 4	林 優希乃 (山口サングリーンTC)	寺尾 美月	
	緒方 愛 (フジイテニススクール)	田中 伶奈	
5 ~ 8	寺尾 美月 (山口テニスアカデミー)	6-3	岩崎 紫恵瑠
	田中 伶奈 (山口テニスアカデミー)		
5 ~ 6	久徳 春奈 (レノファ山口)	岩崎 紫恵瑠	
	藤山 莉甫 (レノファ山口)	森脇 愛	9-7
7 ~ 8	岩崎 紫恵瑠 (岩国ジュニアTC)	6-0	岩崎 紫恵瑠
	森脇 愛 (岩国ジュニアTC)		
1 ~ 4	藤山 楠々 (B E 柳井)	6-1	
	今井 沙耶 (B E 柳井)		

U14男子ダブルス フィードインコンソレーション

3 ~ 4	中山 耀晴 (山の田中学校)	稲田 拓朗			
	廣重 成一 (山の田中学校)	小倉 雅博			
13 ~ 16	稲田 拓朗 (カトウテニスクラブ)	6-1	門田 和磨		
	小倉 雅博 (カトウテニスクラブ)		吉岡 大貴		
7 ~ 8	熊谷 圭将 (山の田中学校)	6-4	門田 和磨		
	関谷 明憲 (山の田中学校)		吉岡 大貴		
9 ~ 12	門田 和磨 (ミズノT.S)	6-3			
	吉岡 大貴 (ミズノT.S)				
9 ~ 10	佐藤 健 (Ten.TT)				
	二神 晃大 (Ten.TT)		成國 勇太		
			住田 光生		
11 ~ 12	成國 勇太 (山の田中学校)	6-1	江田 夢叶		
	住田 光生 (山の田中学校)		澁谷 拓磨		
5 ~ 8	江田 夢叶 (黒石中学校)				
	澁谷 拓磨 (黒石中学校)				
13 ~ 14	銭谷 武志 (Ten.TT)				
	和田 数馬 (Ten.TT)		田辺 虎之介		
			藤井 良太		
1 ~ 4	田辺 虎之介 (Ten.TT)	6-5			
	藤井 良太 (Ten.TT)				

U14女子ダブルス フィードインコンソレーション

3 ~ 4	重岡 李嘉 (Ten.TT)	岡部 凧沙			
	藤山 珠里 (Ten.TT)	桑江 星茄			
13 ~ 16	岡部 凧沙 (BE柳井)	6-3	上野 愛実		
	桑江 星茄 (BE柳井)		内田 帆春		
9 ~ 12	上野 愛実 (ふくいテニスクラブ)				
	内田 帆春 (アルファTC)				
9 ~ 10	城戸 香澄 (山口サングリーンTC)				
	仁王頭 百々香 (山口サングリーンTC)		城戸 香澄		
			仁王頭 百々香		
5 ~ 8	片岡 凜 (ジョイスポーツTC)	6-5	城戸 香澄		
	夏原 紅華 (西岐波中学校)		仁王頭 百々香		
13 ~ 14	和田 明里沙 (UBE72テニスクラブ)				
	恩塚 遥菜 (UBE72テニスクラブ)		柏村 聖菜		
			上野 鈴葉		
1 ~ 4	柏村 聖菜 (UBE72テニスクラブ)	6-2			
	上野 鈴葉 (ジョイスポーツTC)				

U16男子ダブルス フィードインコンソレーション

3 ~ 4	村上 秀哉 (黒石中学校) vs 猪塚 康志 (黒石中学校) 宮澤 璃来 (黒石中学校) vs 大津 建登 (黒石中学校)				
		猪塚 康志 大津 建登	6-0		
29 ~ 32	猪塚 康志 (長府高校) vs 野口 颯太 (長府高校) 大津 建登 (長府高校) vs 野口 光 (長府高校)		6-1		
25 ~ 28	石原 蓮太郎 (黒石中学校) vs 野口 颯太 (ジョイスポーツTC) 濱地 省吾 (黒石中学校) vs 野口 光 (黒石中学校)		6-3		
9 ~ 16	野口 颯太 (ジョイスポーツTC) 野口 光 (黒石中学校)		6-5		
21 ~ 24	長見 亜沙人 (黒石中学校) vs 北川 祐太郎 (山の田中学校) 中村 颯 (黒石中学校) vs 廣田 将也 (山の田中学校)	北川 祐太郎 廣田 将也	6-0		
17 ~ 20	北川 祐太郎 (山の田中学校) vs 田中 明良 (いのうえTG) 廣田 将也 (山の田中学校) vs 水津 北斗 (いのうえTG)		6-2		
1 ~ 8	田中 明良 (いのうえTG) 水津 北斗 (いのうえTG)				野口 颯太 野口 光
13 ~ 16	守田 光希 (ふくいテニスクラブ) vs 守田 光希 (ふくいテニスクラブ) 早川 航汰 (ふくいテニスクラブ) vs 早川 航汰 (ふくいテニスクラブ)	守田 光希 早川 航汰	6-4		
9 ~ 12	後藤 聖治 (山の田中学校) vs 佐貫 旭希 (大和オレンジボールTC) 中山 翔太 (山の田中学校) vs 内山 元太 (大和オレンジボールTC)		6-3		
25 ~ 32	佐貫 旭希 (大和オレンジボールTC) 内山 元太 (大和オレンジボールTC)				
5 ~ 8	伊津野 聖仁 (山の田中学校) vs 伊津野 聖仁 (山の田中学校) 川畑 皓平 (山の田中学校) vs 川畑 皓平 (山の田中学校)	伊津野 聖仁 川畑 皓平	6-4		
1 ~ 4	内田 尚希 (山口高校) vs 小林 唯人 (ツルガハマテニスクラブ) 兼安 良太 (西京高校) vs 井上 仁 (ツルガハマテニスクラブ)	WO			野口 颯太 野口 光
17 ~ 24	小林 唯人 (ツルガハマテニスクラブ) 井上 仁 (ツルガハマテニスクラブ)		6-0		6-3

U16女子ダブルス フィードインコンソレーション

3 ~ 4	阿武 明日佳 (ミズノTSS) vs 田中 里穂 (ミズノTSS) 品川 友香 (ミズノTSS) vs 瀧下 菜歌 (山口テニスアカデミー)				
		田中 里穂 瀧下 菜歌	6-0		
13 ~ 16	田中 里穂 (ミズノTSS) vs 桑江 優依 (B.E.柳井) 瀧下 菜歌 (山口テニスアカデミー) vs 岡部 星羅 (B.E.柳井)		6-0		
7 ~ 8	桑江 優依 (B.E.柳井) vs 益田 陽未 (アルファTC) 岡部 星羅 (B.E.柳井) vs 山根 奈々 (アルファTC)	益田 陽未 山根 奈々	6-1		
9 ~ 12	益田 陽未 (アルファTC) vs 天玉 夕ア (西京高校) 山根 奈々 (アルファTC) vs 池田 美優 (西京高校)		6-1		
9 ~ 10	天玉 夕ア (西京高校) vs 古川 栞 (Ten.TT) 池田 美優 (西京高校) vs 山本 真悠子 (Ten.TT)	天玉 夕ア 池田 美優	6-1		
11 ~ 12	古川 栞 (Ten.TT) vs 河村 美樹 (西京高校) 山本 真悠子 (Ten.TT) vs 中崎 美里 (山口オーサンスTC)		6-2		
5 ~ 8	河村 美樹 (西京高校) vs 横崎 珠梨 (山の田中学校) 中崎 美里 (山口オーサンスTC) vs 西山 怜那 (山の田中学校)		6-0		
13 ~ 14	横崎 珠梨 (山の田中学校) vs 安部 由香莉 (西京高校) 西山 怜那 (山の田中学校) vs 寺西 真紀 (ミズノTSS岩国)	安部 由香莉 寺西 真紀	6-0		
1 ~ 4	安部 由香莉 (西京高校) vs 安部 由香莉 (西京高校) 寺西 真紀 (ミズノTSS岩国) vs 寺西 真紀 (ミズノTSS岩国)		6-0		安部 由香莉 寺西 真紀