

第20回 中国オープンジュニア山口大会

U12男子シングルス《グレードA》

3位決定戦		準々決勝	準決勝	決勝
	1 間野 由大 (チェリーTC・岡山)	間野 由大 6-2	間野 由大 6-4	間野 由大 6-2
	33 塚本 真崇 (ラストットTC・岡山)			
佐々木 唯人	65 佐々木 唯人 (柳生園TC・岡山)	佐々木 唯人 6-4		
小野 クリストファー滉生	128 酒井 和 (やすいそ庭球部・広島)			
	129 渡邊 脩真 (ラストットTC・岡山)	渡邊 脩真 6-4	渡邊 脩真 6-1	
	161 青木 佑仁 (柳生園TC・岡山)			
	193 中島 聖七 (everyTC・岡山)	小野 クリストファー滉生 6-0		
	256 小野 クリストファー滉生 (たけなみテニスアカデミー・岡山)			

U12女子シングルス《グレードA》

3位決定戦		準決勝	決勝
	1 井上 佳苗 (やすいそ庭球部・広島)	井上 佳苗 6-0	井上 佳苗 6-3
福永 恭子	49 福永 恭子 (山口サングリーンTC・山口)		
福永 恭子	65 藤本 麻璃花 (Tension・広島)	藤本 麻璃花 6-1	
網田 永遠希	113 網田 永遠希 (ラストットTC・岡山)		

U14男子シングルス《グレードA》

3位決定戦		準決勝	決勝
	1 高 悠 亜 (UP・Set・広島)	高 悠亜 6-2	高 悠亜 6-3
柴田 昂樹	56 柴田 昂樹 (山口テニスアカデミー・山口)		
藤高 聡真	65 藤高 聡真 (チェリーTC・岡山)	宮川 桂輔 6-1	
藤高 聡真	128 宮川 桂輔 (NBテニスガーデン・広島)		

U14女子シングルス《グレードB》

3位決定戦		準決勝	決勝
	1 吉本 菜月 (アルファTC・山口)	吉本 菜月 6-4	吉本 菜月 7-6(1)
中島 愛梨	32 中島 愛梨 (Tension・広島)		
中島 愛梨	40 豊田 ゆき乃 (ミズノTS岩国・山口)	石川 ころろ 6-3	
豊田 ゆき乃	64 石川 ころろ (山陽女子中学校・岡山)		

U16男子シングルス《グレードB》

3位決定戦		準決勝	決勝
	1 紀 村 樹 (ミズノTS・山口)	紀村 樹 6-2	紀村 樹 6-3
木本 達也	33 木本 達也 (山口サングリーンTC・山口)		
木本 達也	65 豊島 彰人 (関西高校・岡山)	車田 琉季 6-4	
豊島 彰人	97 車田 琉季 (関西高校・岡山)		

U16女子シングルス《グレードC》

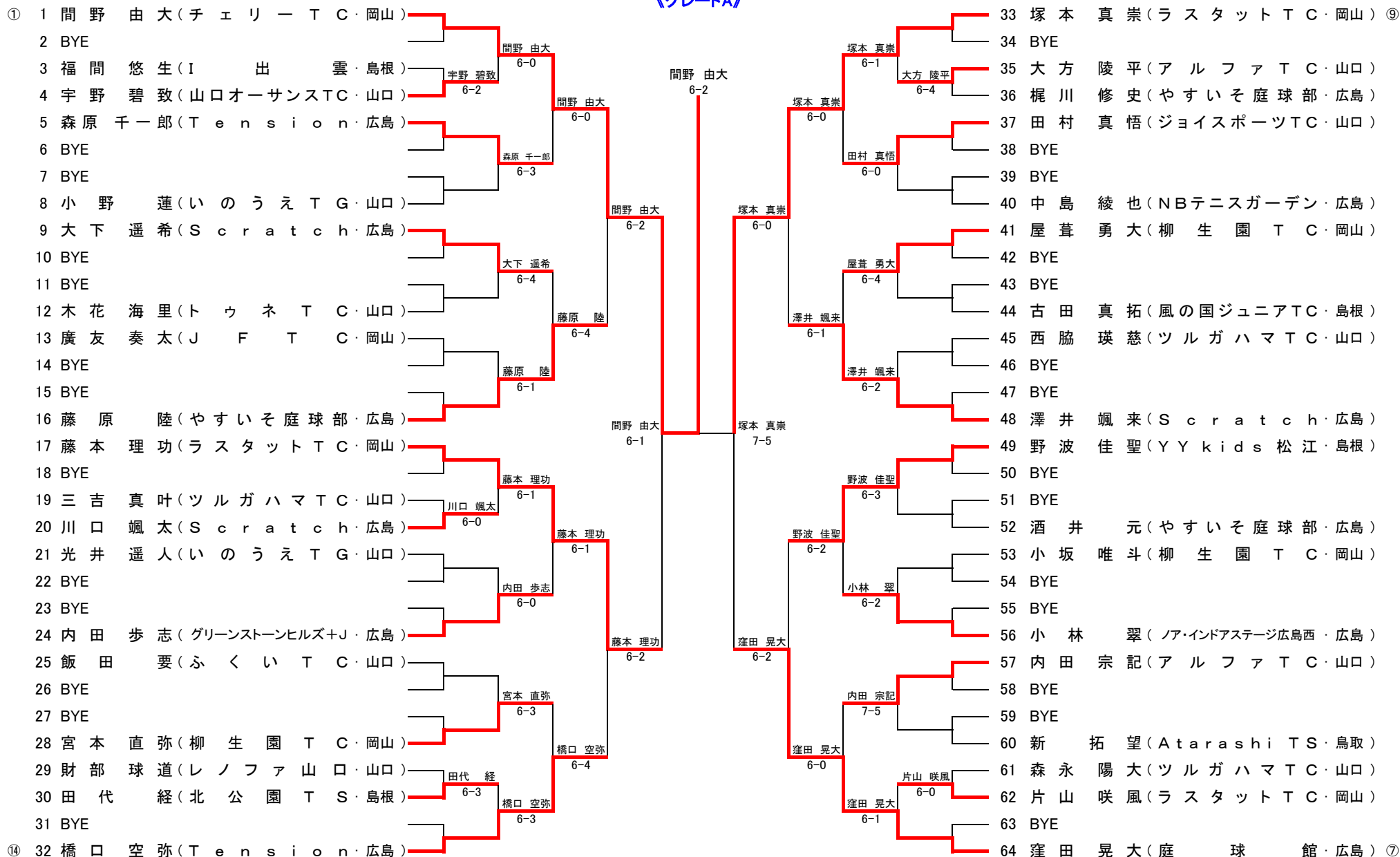
3位決定戦		準決勝	決勝
	1 丸古 陽女 (やすいそ庭球部・広島)	丸古 陽女 6-2	中島 玲亜 6-3
牧 由貴菜	17 牧 由貴菜 (NBテニスガーデン・広島)		
牧 由貴菜	48 中島 玲亜 (TCART・岡山)	中島 玲亜 6-3	
友永 梨音	49 友永 梨音 (廣大附属東雲中学校・広島)		

第20回 中国オープンジュニア山口大会

U12男子シングルス(1)

(グレードA)

岩国市運動公園テニスコート
2017.4/3.4



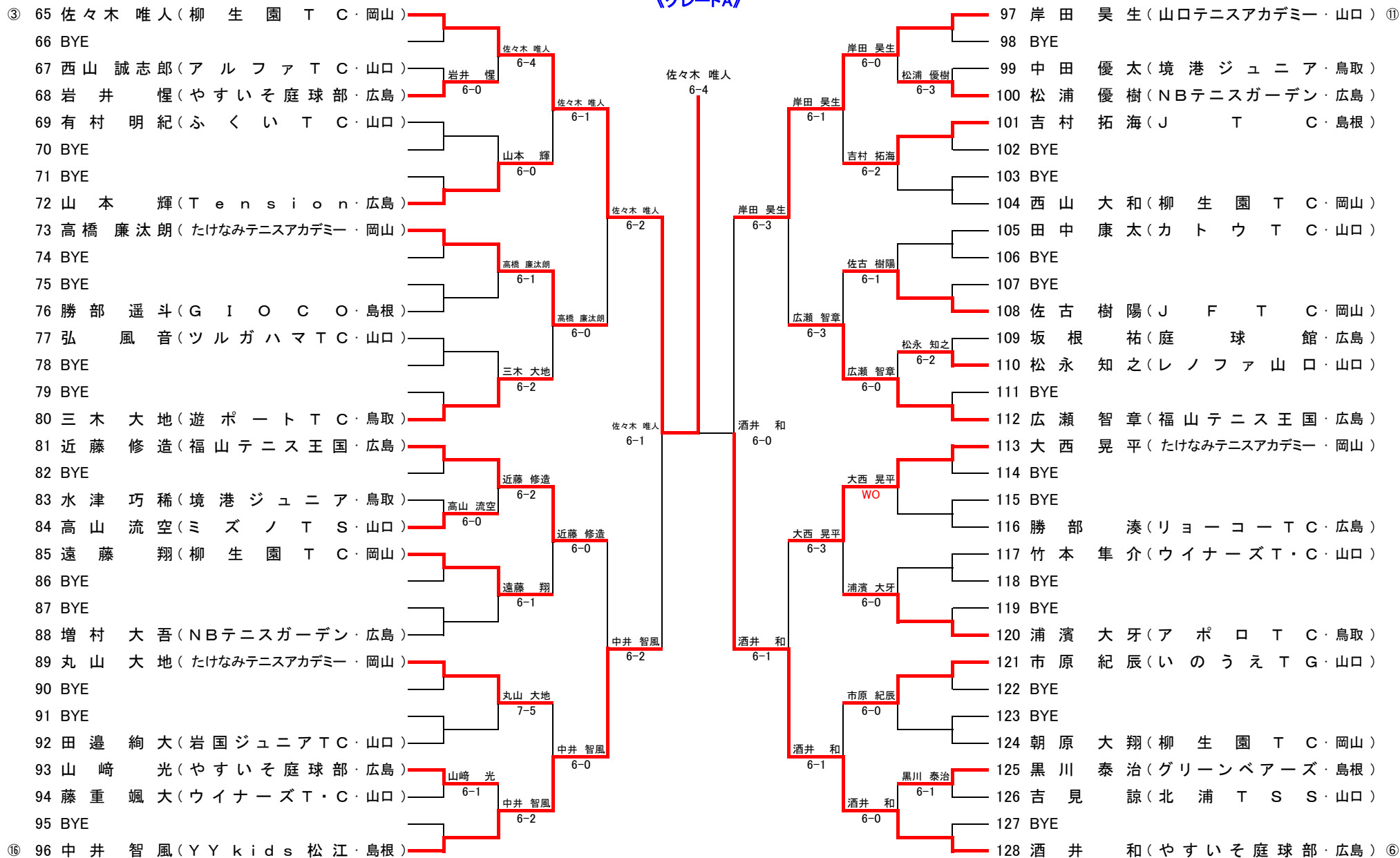
シード順位 ①間野 由大②小野 クリストファー混生③佐々木 唯人④片山 隆太⑤中島 聖七⑥酒井 和⑦窪田 晃大⑧渡邊 脩真⑨塚本 真崇⑩長尾 治紀⑪岸田 昊生⑫勝部 篤輝⑬工藤 翼⑭橋口 空弥⑮青木 佑仁⑯中井 智風⑰達川 丈徳

第20回 中国オープンジュニア山口大会

U12男子シングルス(2)

(グレードA)

岩国市運動公園テニスコート
2017.4/3.4

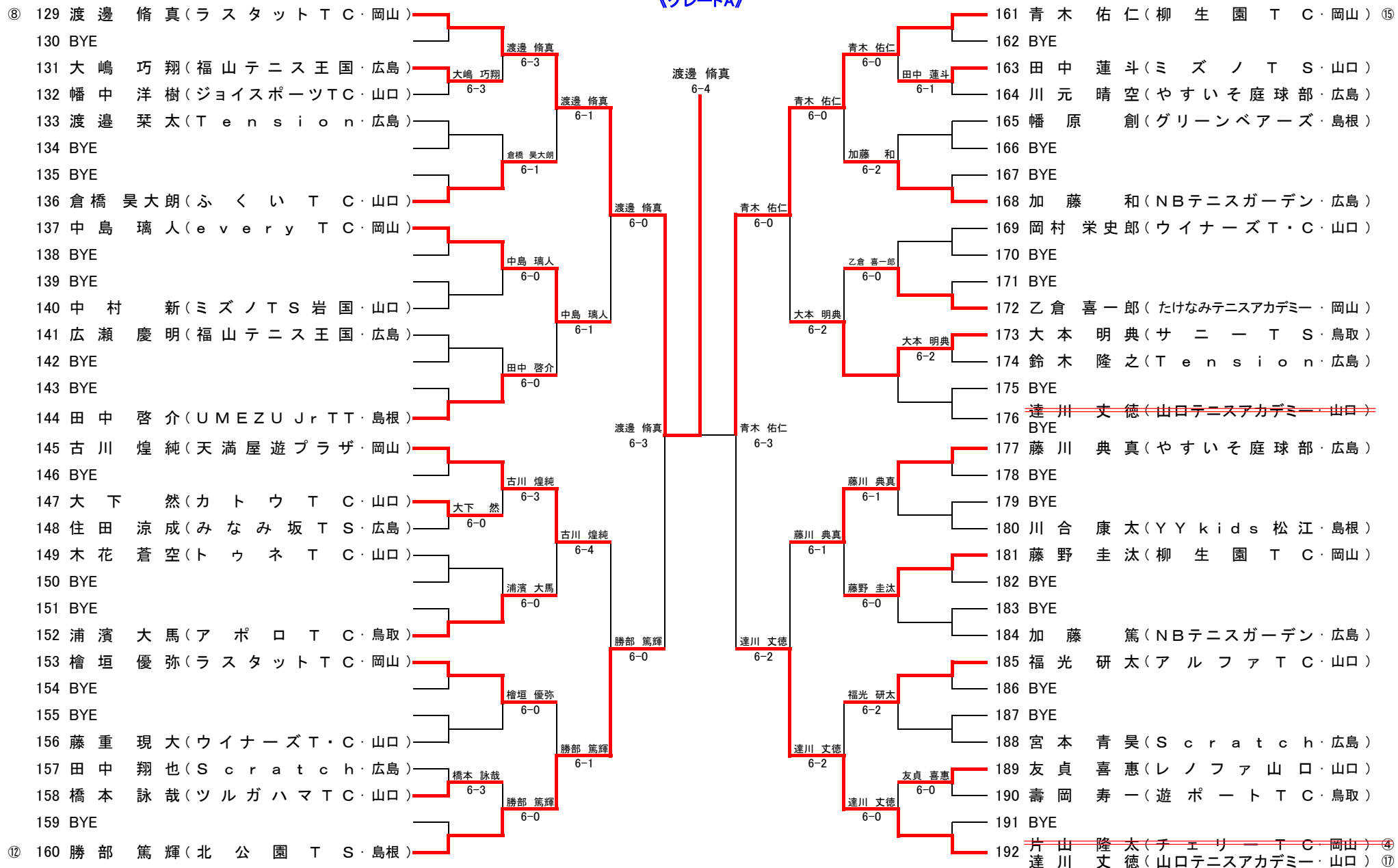


第20回 中国オープンジュニア山口大会

U12男子シングルス(3)

《グレードA》

岩国市運動公園テニスコート
2017.4/3.4

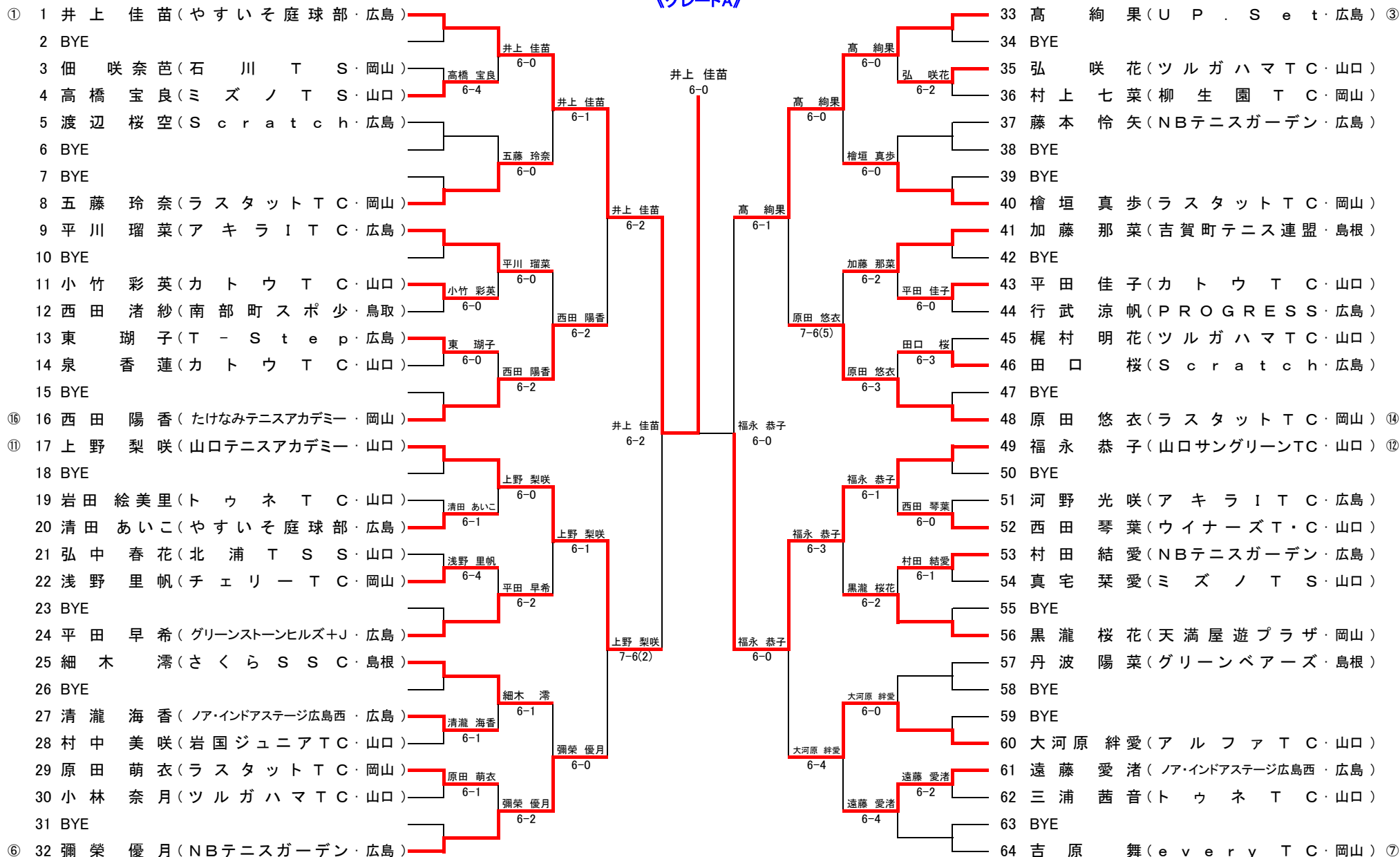


第20回 中国オープンジュニア山口大会

U12女子シングルス(1)

(グレードA)

岩国市運動公園テニスコート
2017.4/3.4



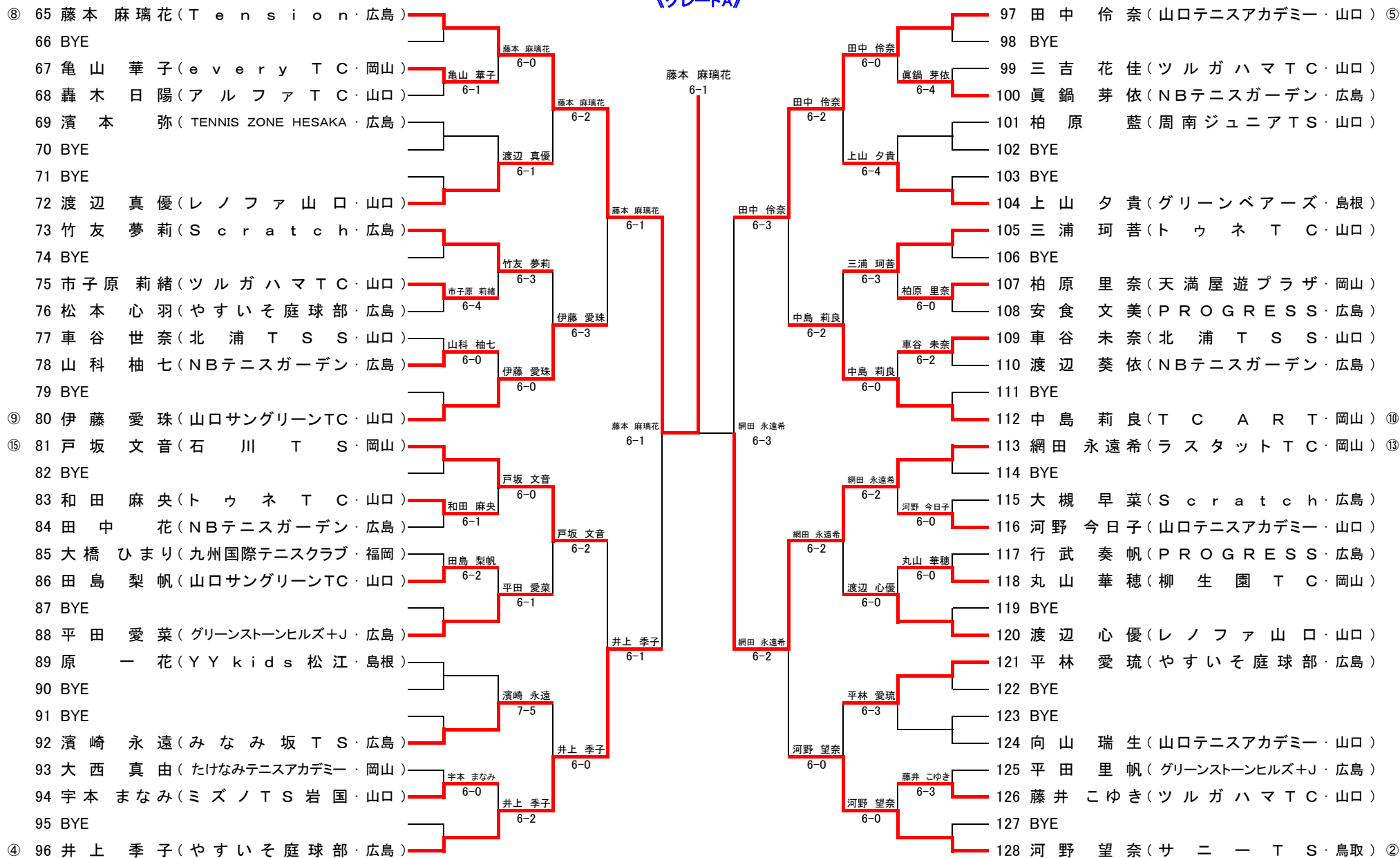
シード順位 ①井上 佳苗②河野 望奈③高 絢果④井上 季子⑤田中 伶奈⑥彌榮 優月⑦吉原 舞⑧藤本 麻璃花⑨伊藤 愛珠⑩中島 莉良⑪上野 梨咲⑫福永 恭子⑬網田 永遠希⑭原田 悠衣⑮戸坂 文音⑯西田 陽香

第20回 中国オープンジュニア山口大会

U12女子シングルス(2)

(グレードA)

岩国市運動公園テニスコート
2017.4/3.4



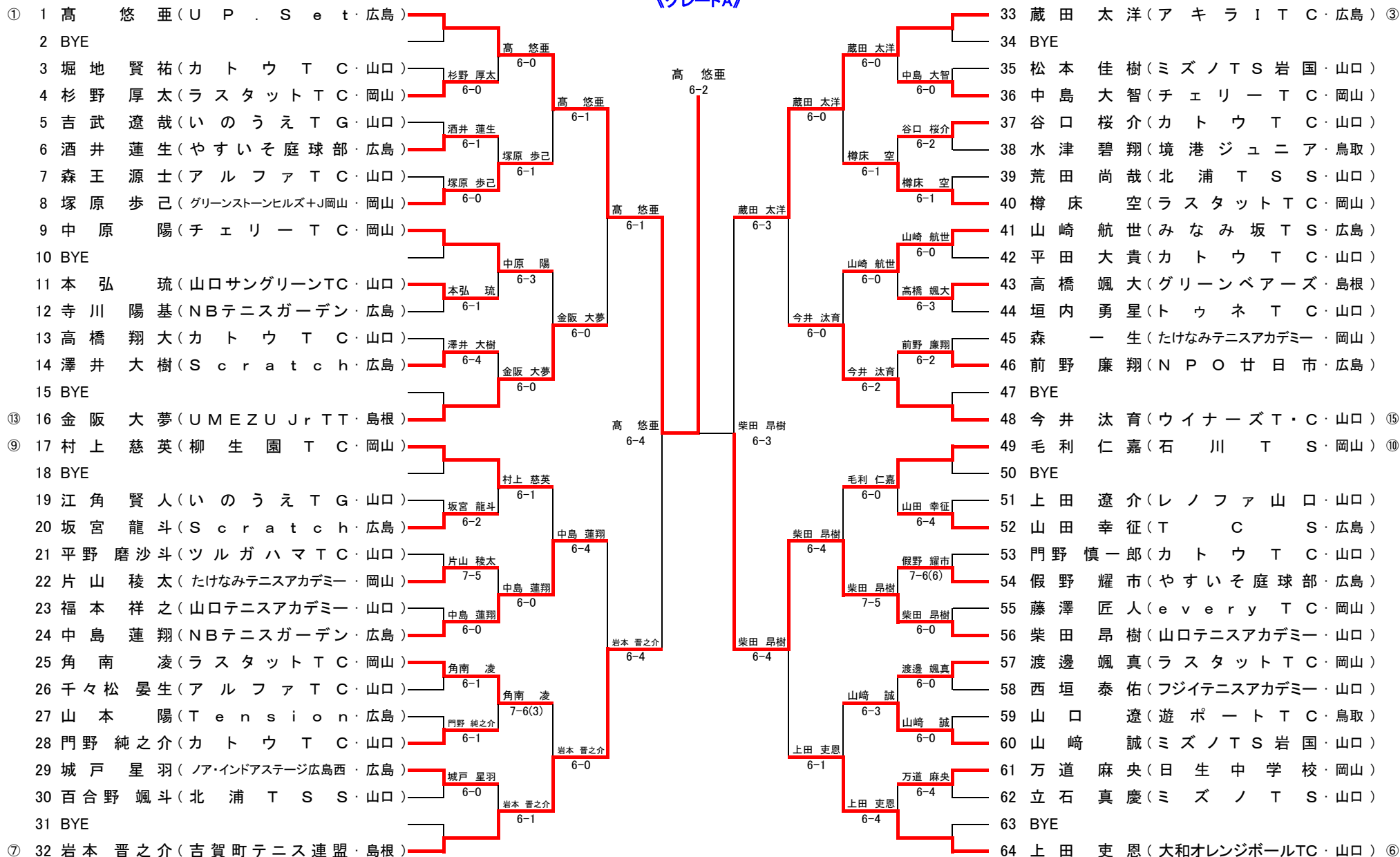
第20回 中国オープンジュニア山口大会

U14男子シングルス(1)

(グレードA)

維新百年記念公園テニス場

2017.4/3.4



シード順位 ①高 悠垂②宮川 桂輔③蔵田 太洋④角 陽太⑤藤高 聡真⑥上田 吏恩⑦岩本 晋之介⑧寺西 拓巳⑨村上 慈英⑩毛利 仁嘉⑪中本 悠水⑫大下 翔希⑬金阪 大夢⑭岡田 唯楓⑮今井 汰育⑯河内 優和

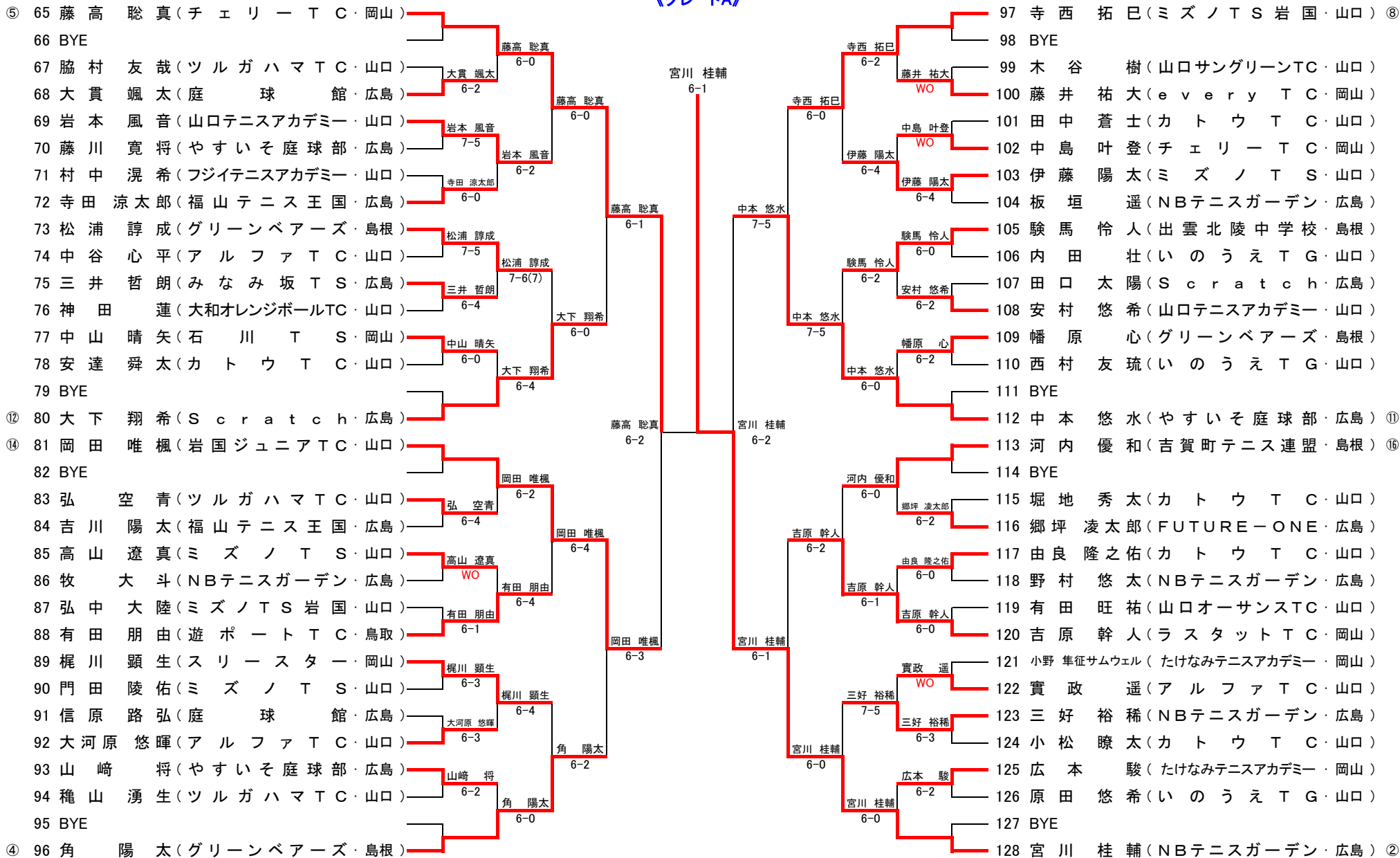
第20回 中国オープンジュニア山口大会

U14男子シングルス(2)

(グレードA)

維新百年記念公園テニスコート

2017.4/3.4



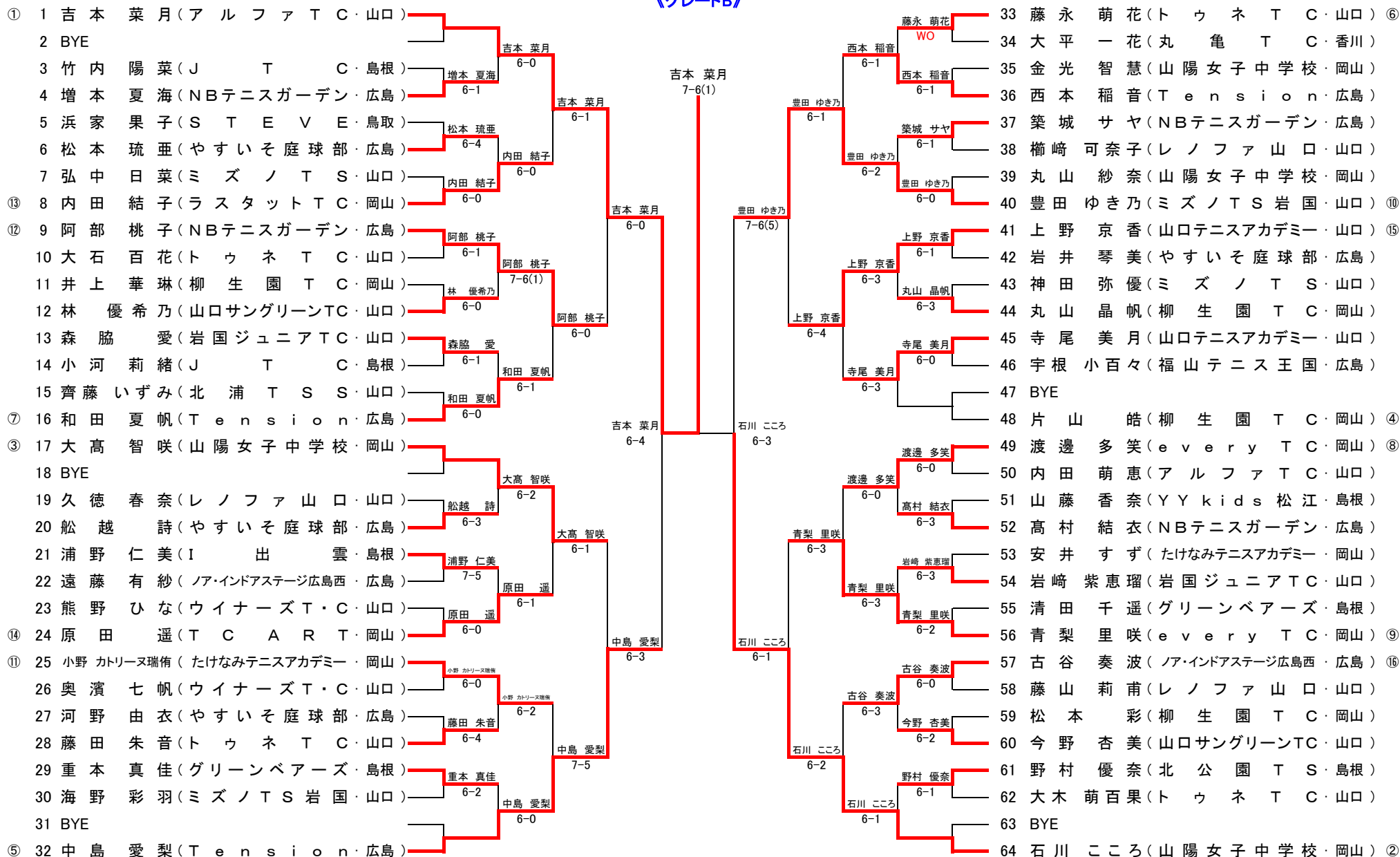
第20回 中国オープンジュニア山口大会

U14女子シングルス

(グレードB)

岩国市運動公園テニスコート

2017.4/3.4



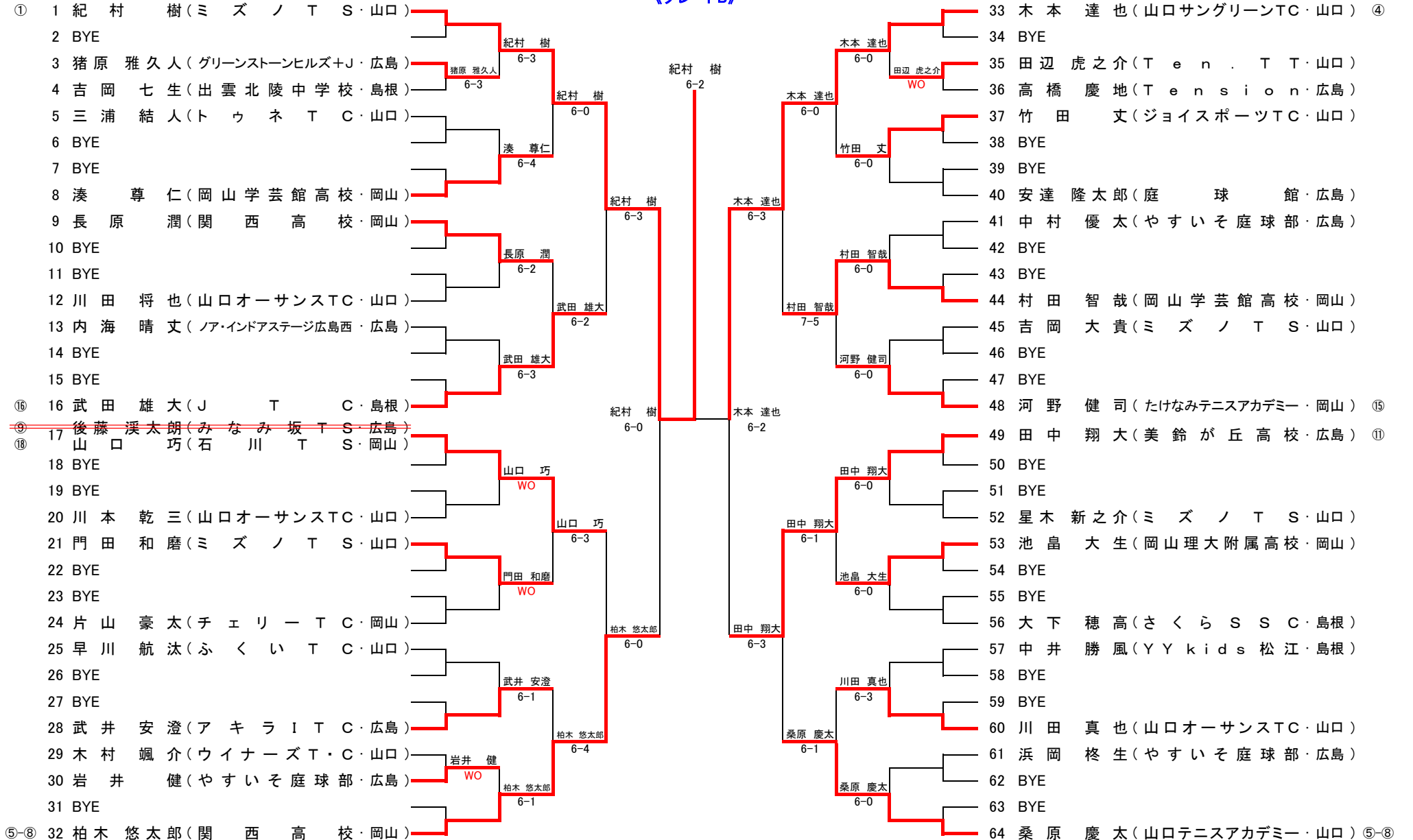
シード順位 ①吉本 菜月②石川 ころろ③大高 智咲④片山 皓⑤中島 愛梨⑥藤永 萌花⑦和田 夏帆⑧渡邊 多笑⑨青梨 里咲⑩豊田 ゆき乃⑪小野 カトリーヌ瑞侑⑫阿部 桃子⑬内田 結子⑭原田 遥⑮上野 京香⑯古谷 奏波

第20回 中国オープンジュニア山口大会

U16男子シングルス(1)

《グレードB》

維新百年記念公園テニス場
2017.4.3.4

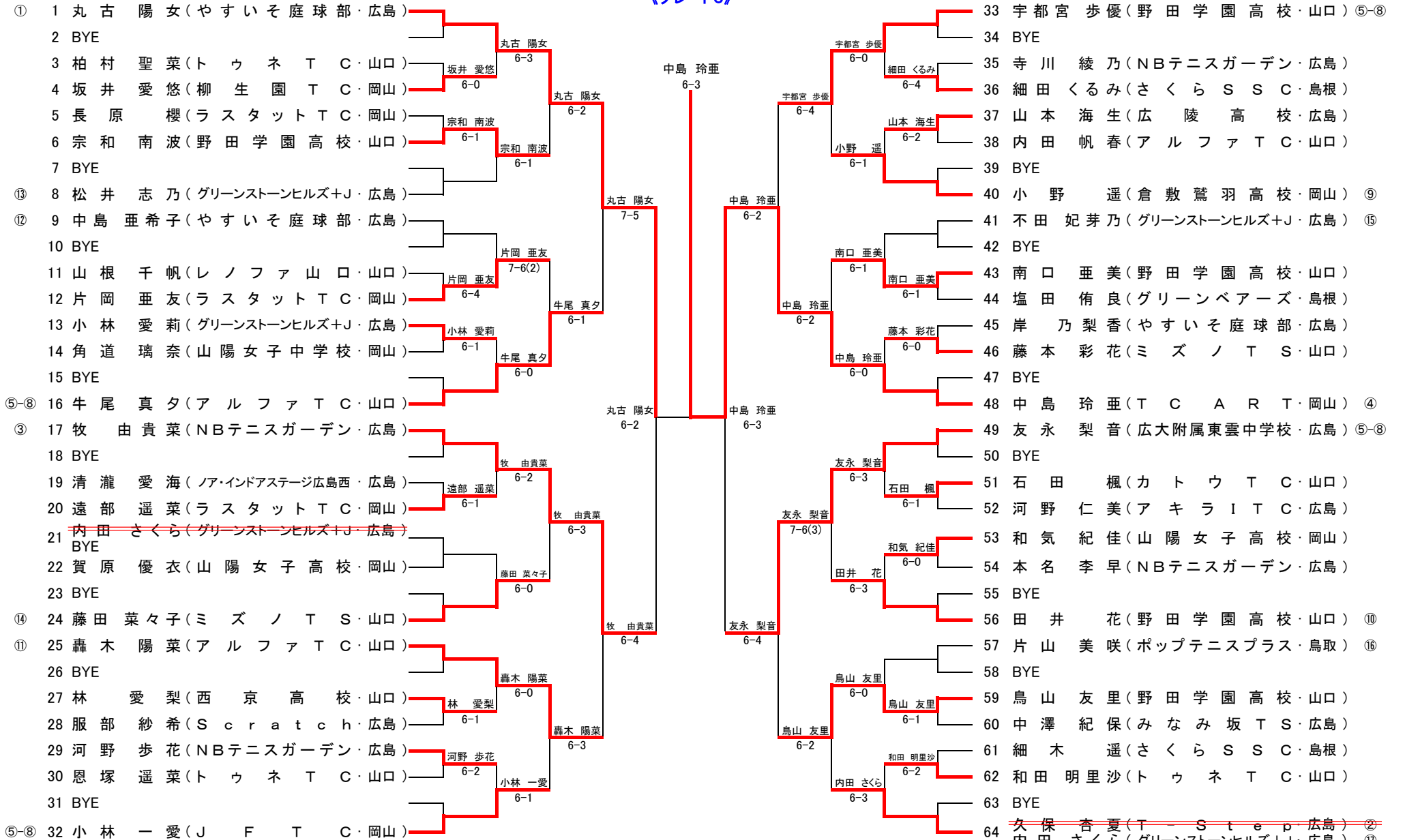


シード順位 ①紀村 樹②毛利 海陽③手嶋 海陽④木本 達也⑤~⑧豊島 彰人、車田 琉季、柏木 悠太郎、桑原 慶太⑨後藤 溪太朗⑩筒井 大輔⑪田中 翔大⑫小谷 海太⑬広瀬 輝明⑭井戸垣 一志⑮河野 健司⑯武田 雄大⑰門脇 空志⑱山口 巧

第20回 中国オープンジュニア山口大会

U16女子シングルス (グレードC)

維新百年記念公園テニス場
2017.4/3.4



シード順位 ①丸古陽女②久保杏夏③牧由貴菜④中島玲亜⑤～⑧友永梨音、宇都宮歩優、牛尾真夕、小林一愛⑨小野遥⑩田井花⑪轟木陽菜⑫中島亜希子⑬松井志乃⑭藤田菜々子⑮不田妃芽乃⑯片山美咲⑰内田さくら