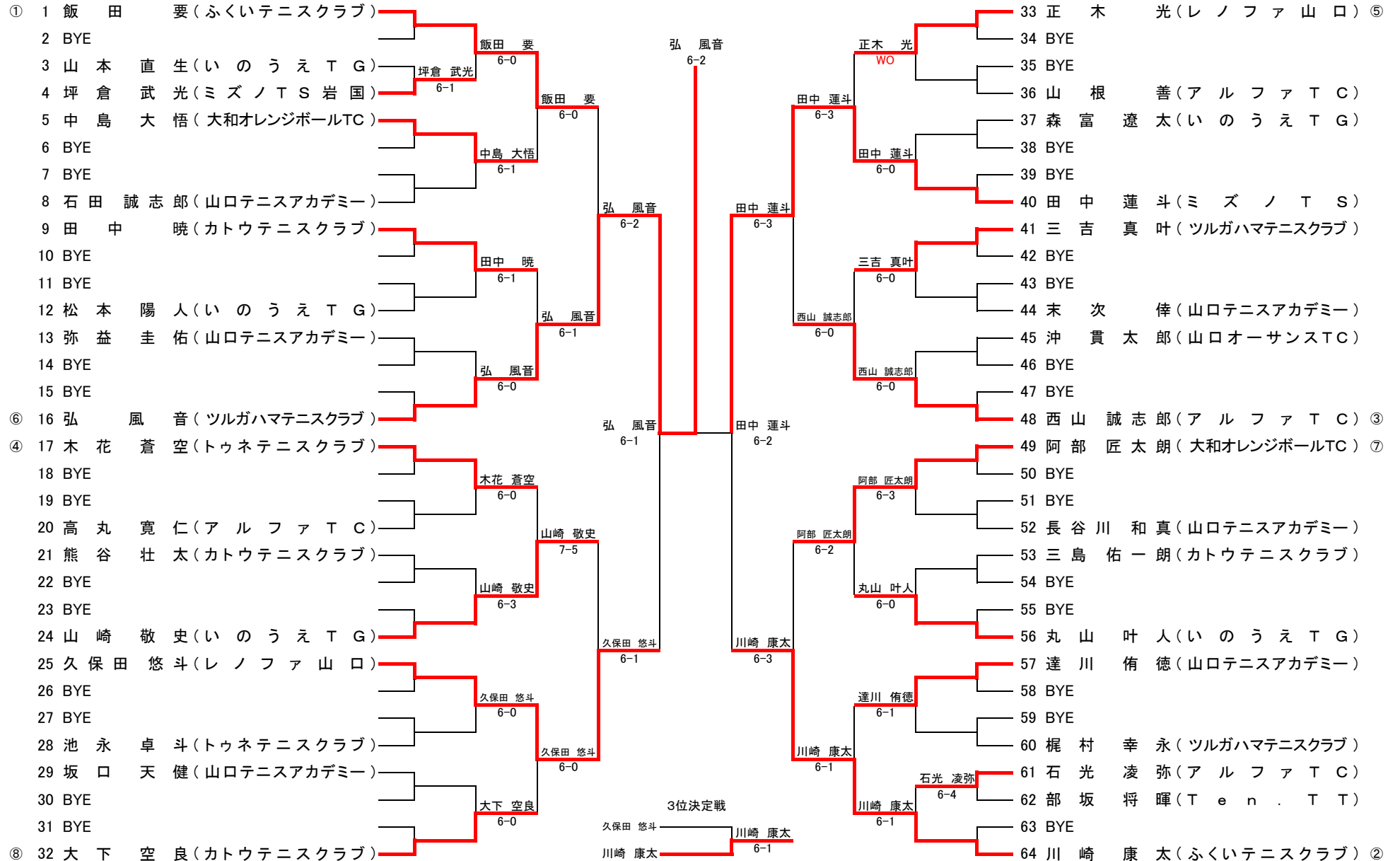


第36回 山口県ジュニアテニス選手権大会

U10男子シングルス

維新百年記念公園テニス場
2017.5/3

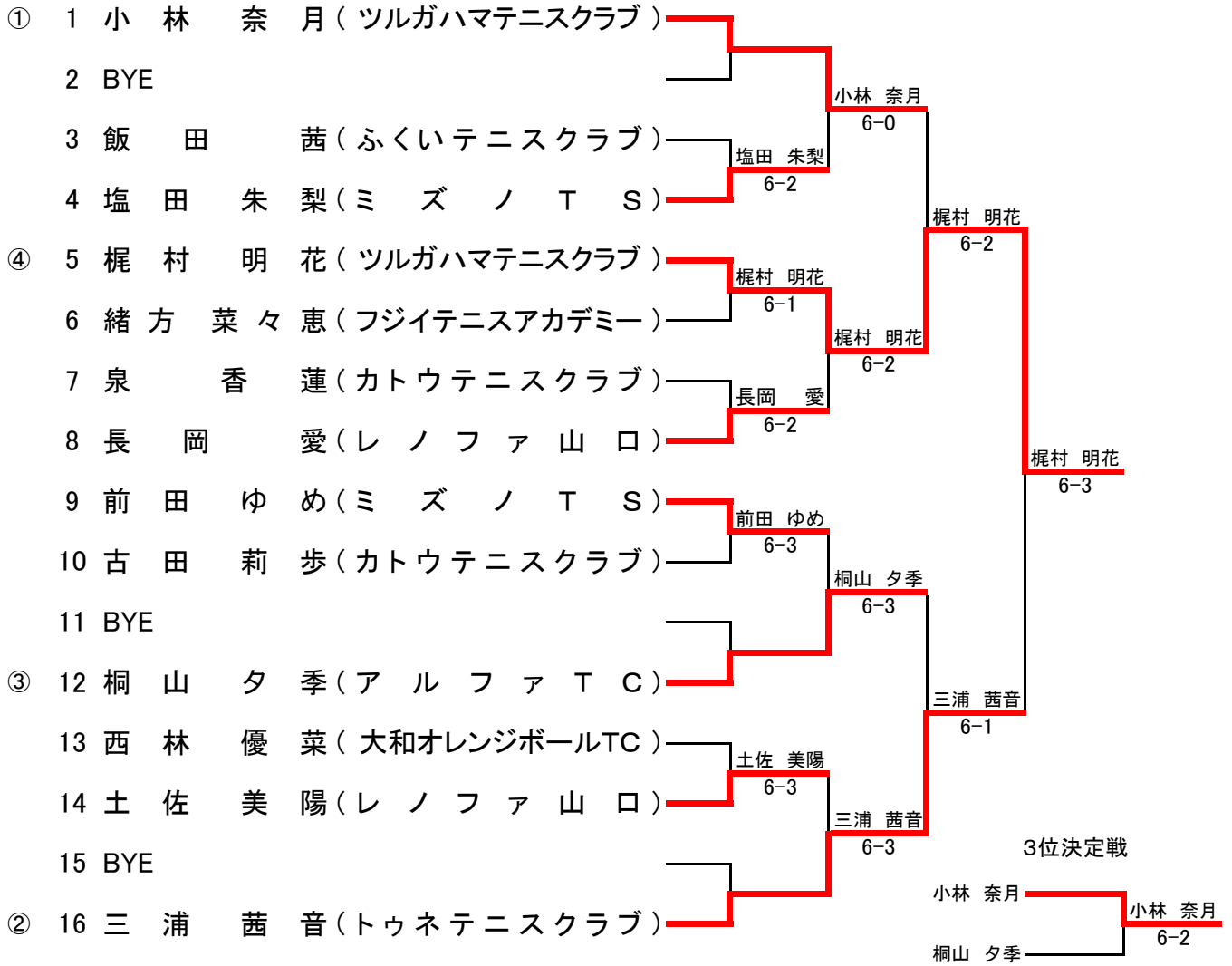


シード順位 ①飯田 要②川崎 康太③西山 誠志郎④木花 蒼空⑤正木 光⑥弘 風音⑦阿部 匠太郎⑧大下 空良

第36回 山口県ジュニアテニス選手権大会

U10女子シングルス

維新百年記念公園テニスコート
2017.5/3

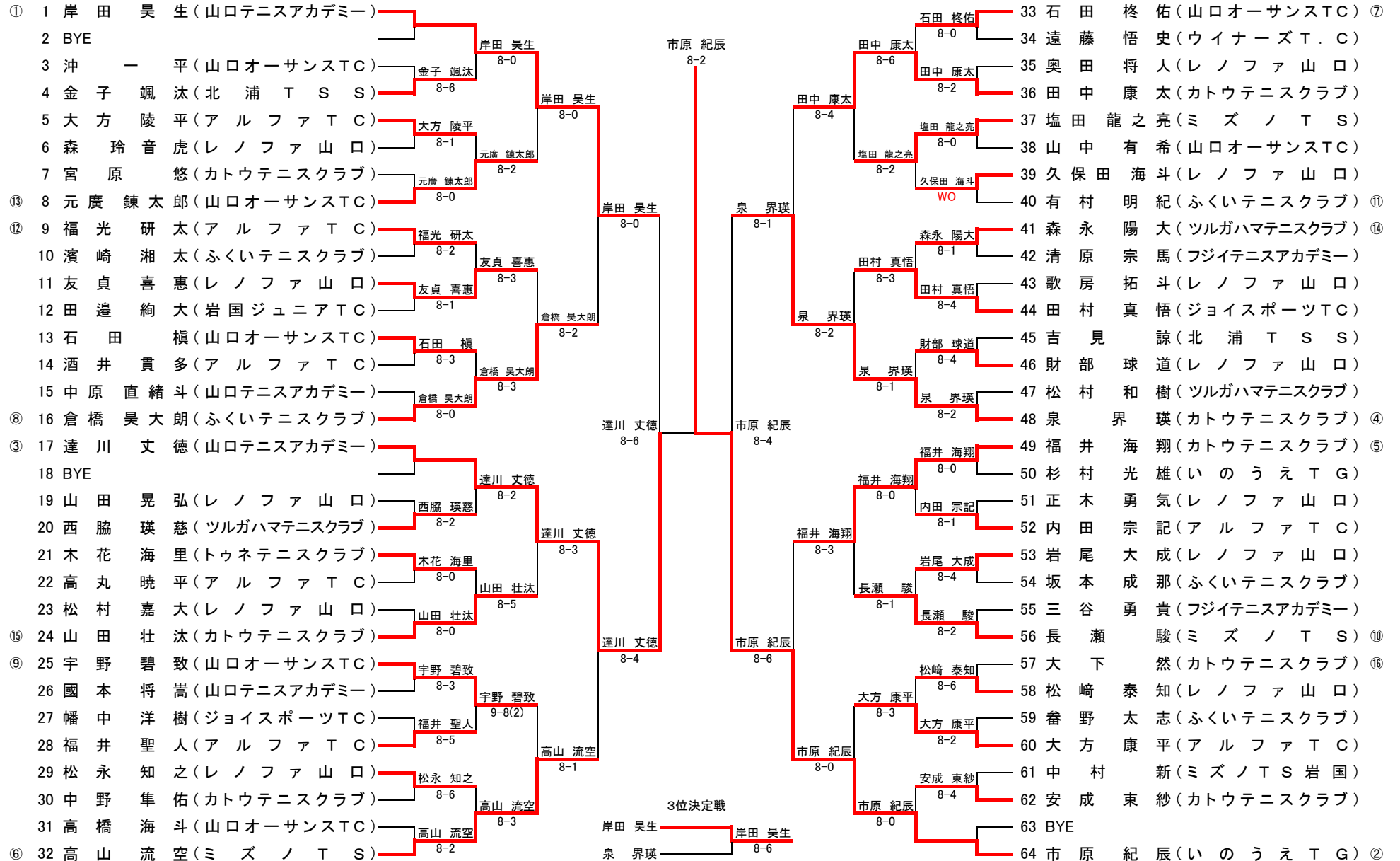


シード順位 ①小林 奈月②三浦 茜音③桐山 夕季④梶村 明花

第36回 山口県ジュニアテニス選手権大会

U12男子シングルス

維新百年記念公園テニス場
2017.5/4,5

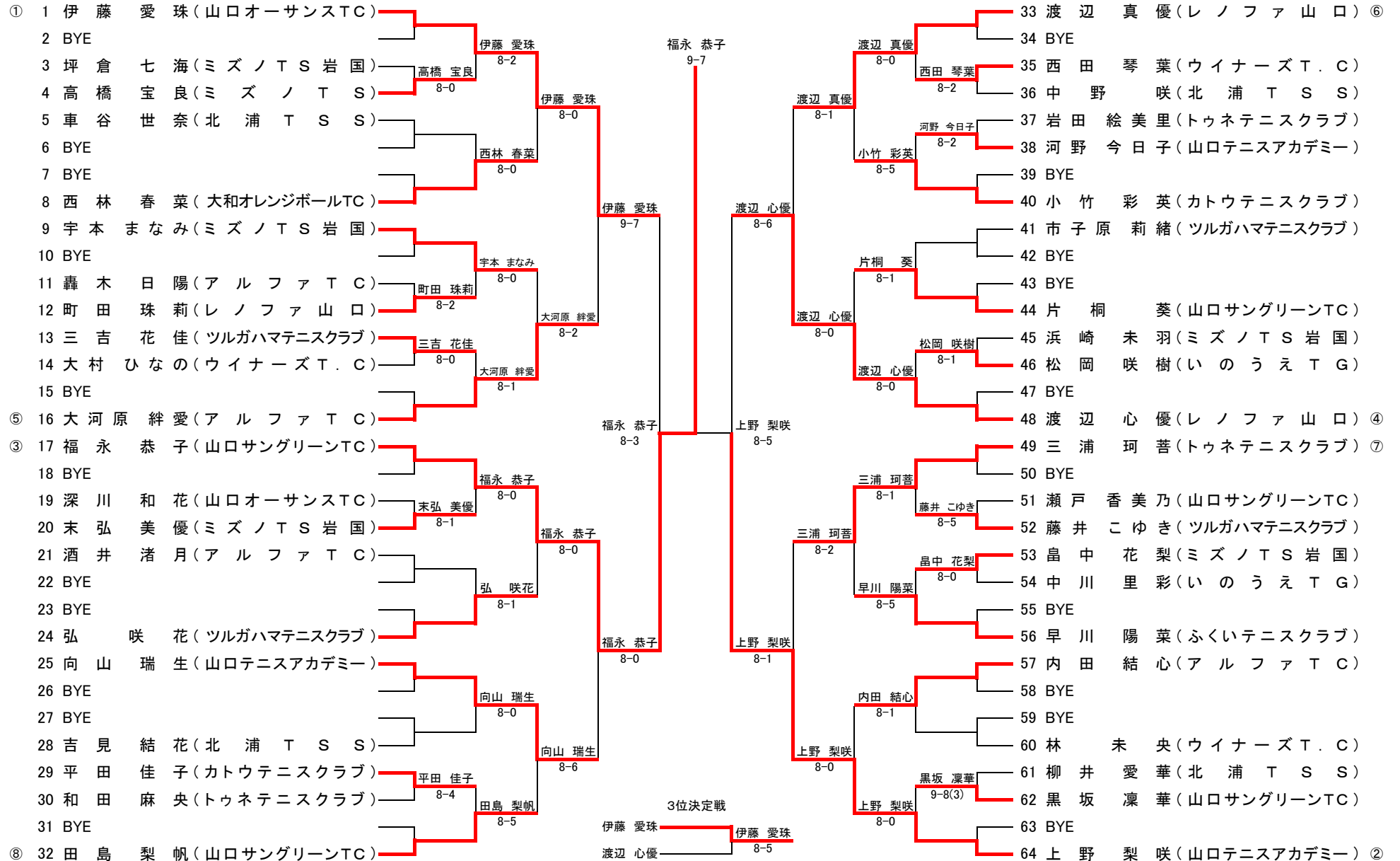


シード順位 ①岸田 昊生②市原 紀辰③達川 丈徳④泉 界瑛⑤福井 海翔⑥高山 流空⑦石田 柁佑⑧倉橋 昊大朗⑨宇野 碧致⑩長瀬 駿⑪有村 明紀⑫福光 研太⑬元 廣 鍊太郎⑭森永 陽大⑮山田 壮汰⑯大下 然

第36回 山口県ジュニアテニス選手権大会

U12女子シングルス

維新百年記念公園テニス場
2017.5/3,5

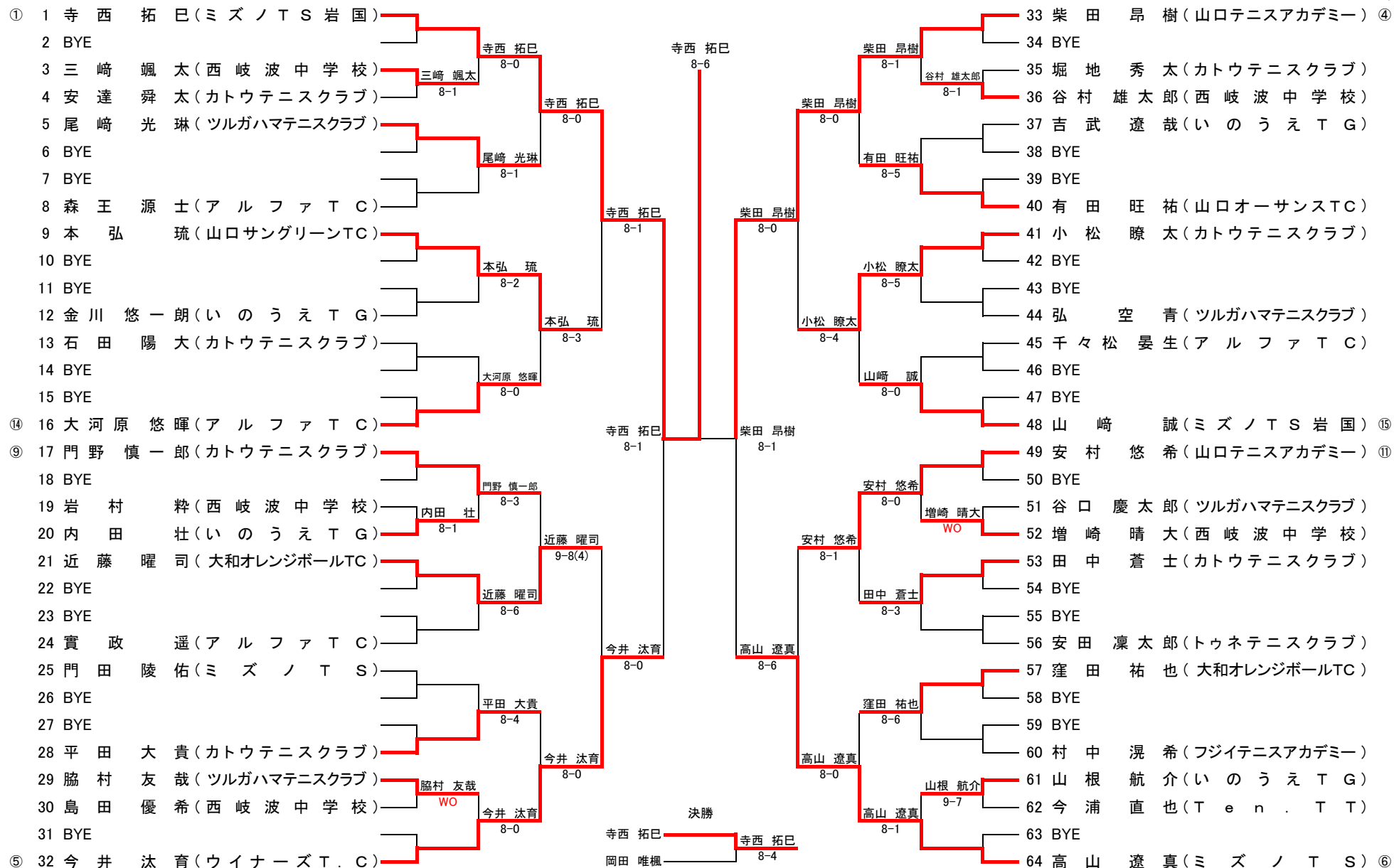


シード順位 ①伊藤 愛珠②上野 梨咲③福永 恭子④渡辺 心優⑤大河原 絆愛⑥渡辺 真優⑦三浦 珂苜⑧田島 梨帆

第36回 山口県ジュニアテニス選手権大会

U14男子シングルス(1)

維新百年記念公園テニス場
2017.5/4,5

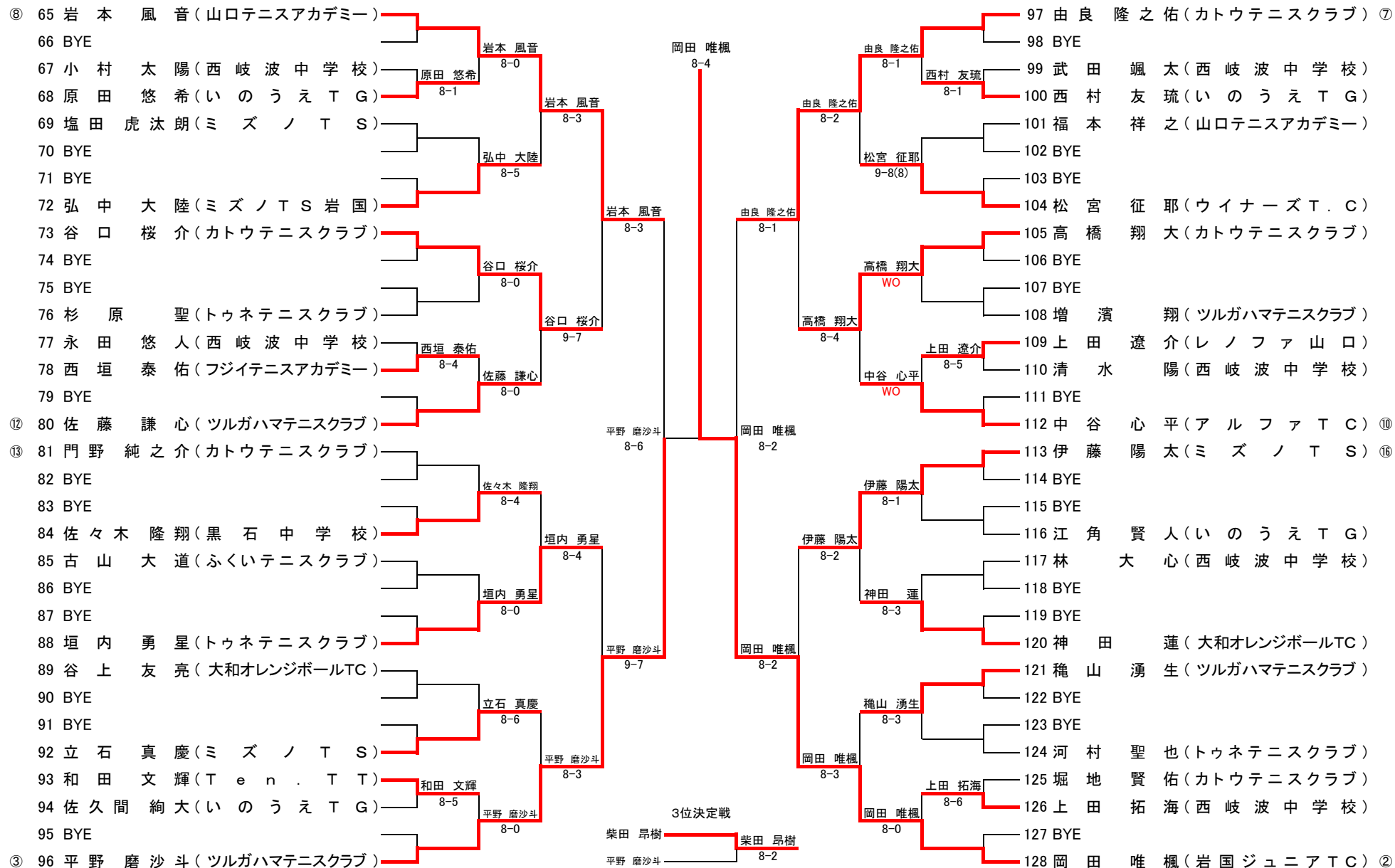


シード順位 ①寺西 拓巳②岡田 唯楓③平野 磨沙斗④柴田 昂樹⑤今井 汰育⑥高山 遼真⑦由良 隆之佑⑧岩本 風音

第36回 山口県ジュニアテニス選手権大会

U14男子シングルス(2)

維新百年記念公園テニス場
2017.5/4,5

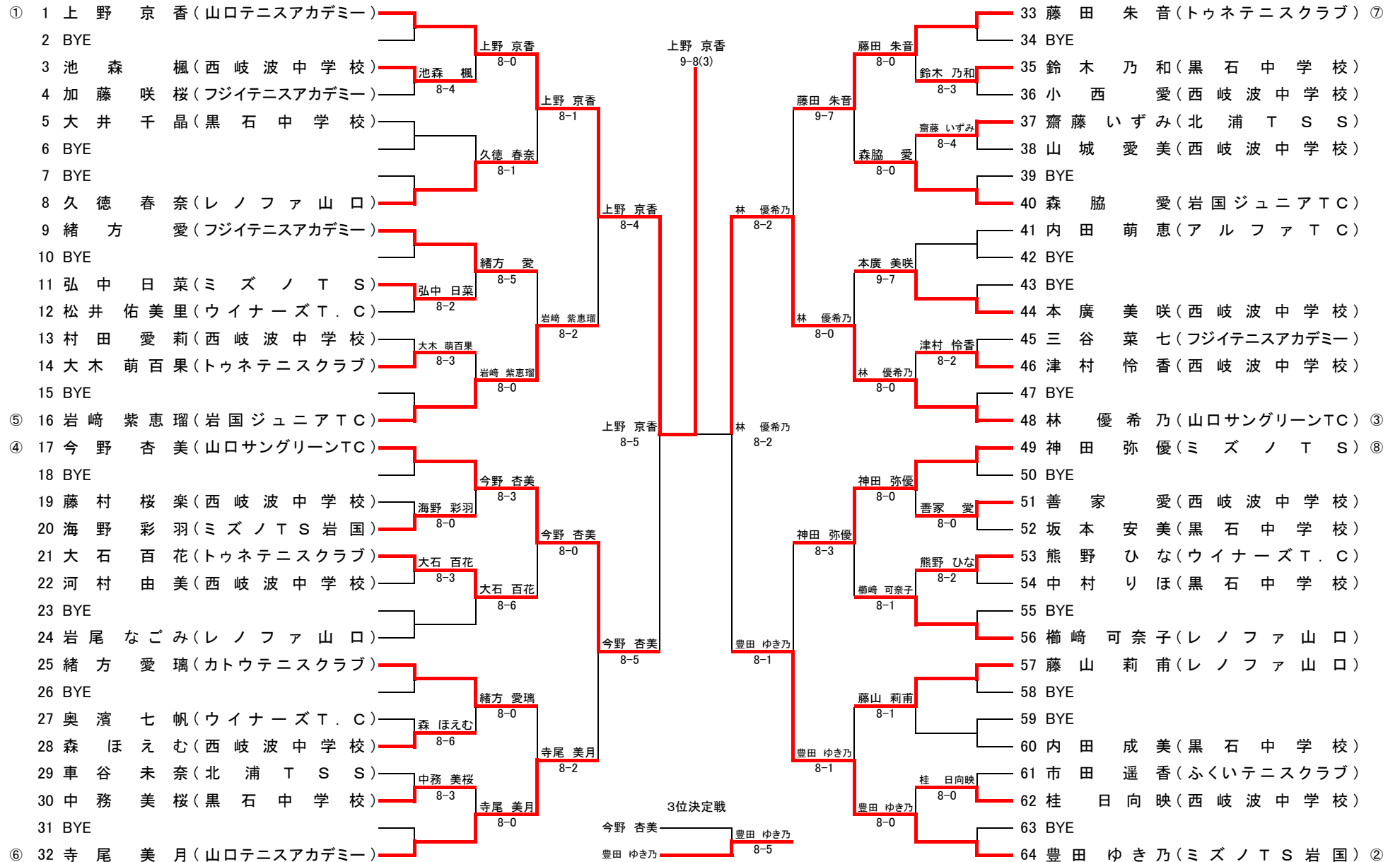


シード順位 ⑨門野 慎一郎⑩中谷 心平⑪安村 悠希⑫佐藤 謙心⑬門野 純之介⑭大河原 悠暉⑮山崎 誠⑯伊藤 陽太

第36回 山口県ジュニアテニス選手権大会

U14女子シングルス

維新百年記念公園テニス場
2017.5/3,5

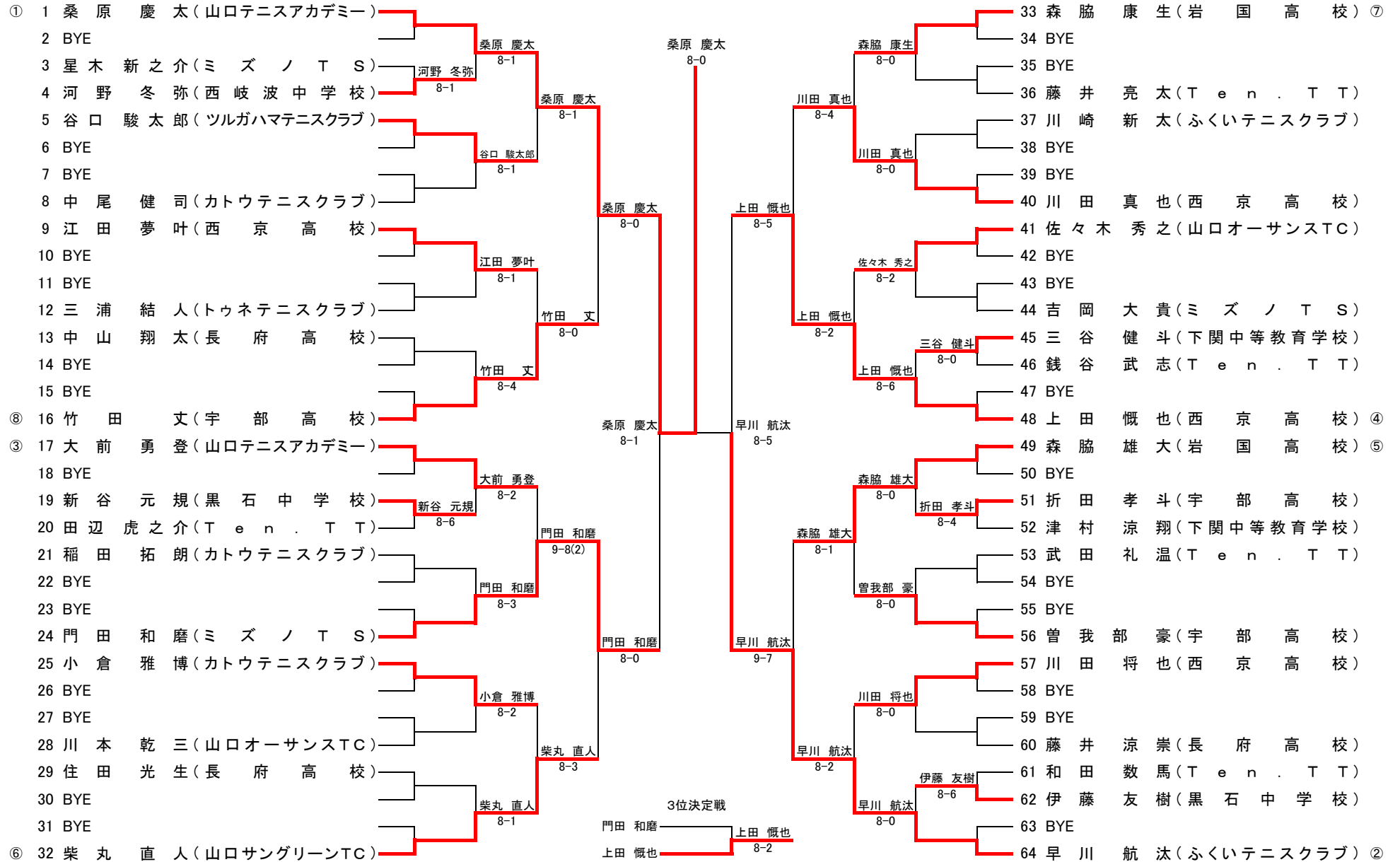


シード順位 ①上野 京香②豊田 ゆき乃③林 優希乃④今野 杏美⑤岩崎 紫恵瑠⑥寺尾 美月⑦藤田 朱音⑧神田 弥優

第36回 山口県ジュニアテニス選手権大会

U16男子シングルス

防府市向島運動公園, 維新百年記念公園テニス場
2017.5/3,5

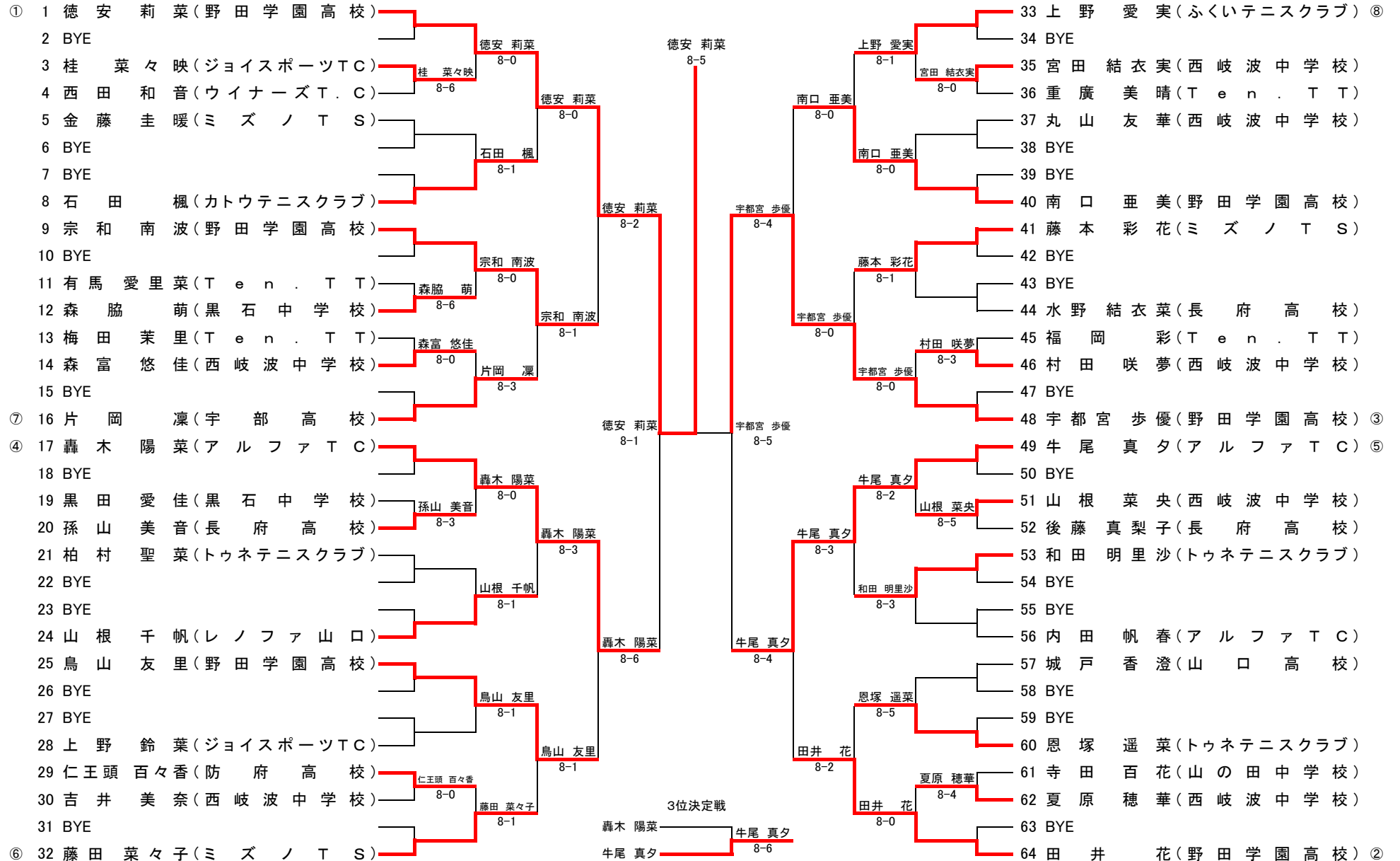


シード順位 ①桑原 慶太②早川 航汰③大前 勇登④上田 慨也⑤森脇 雄大⑥柴丸 直人⑦森脇 康生⑧竹田 文

第36回 山口県ジュニアテニス選手権大会

U16女子シングルス

防府市向島運動公園, 維新百年記念公園テニス場
2017.5/4,5

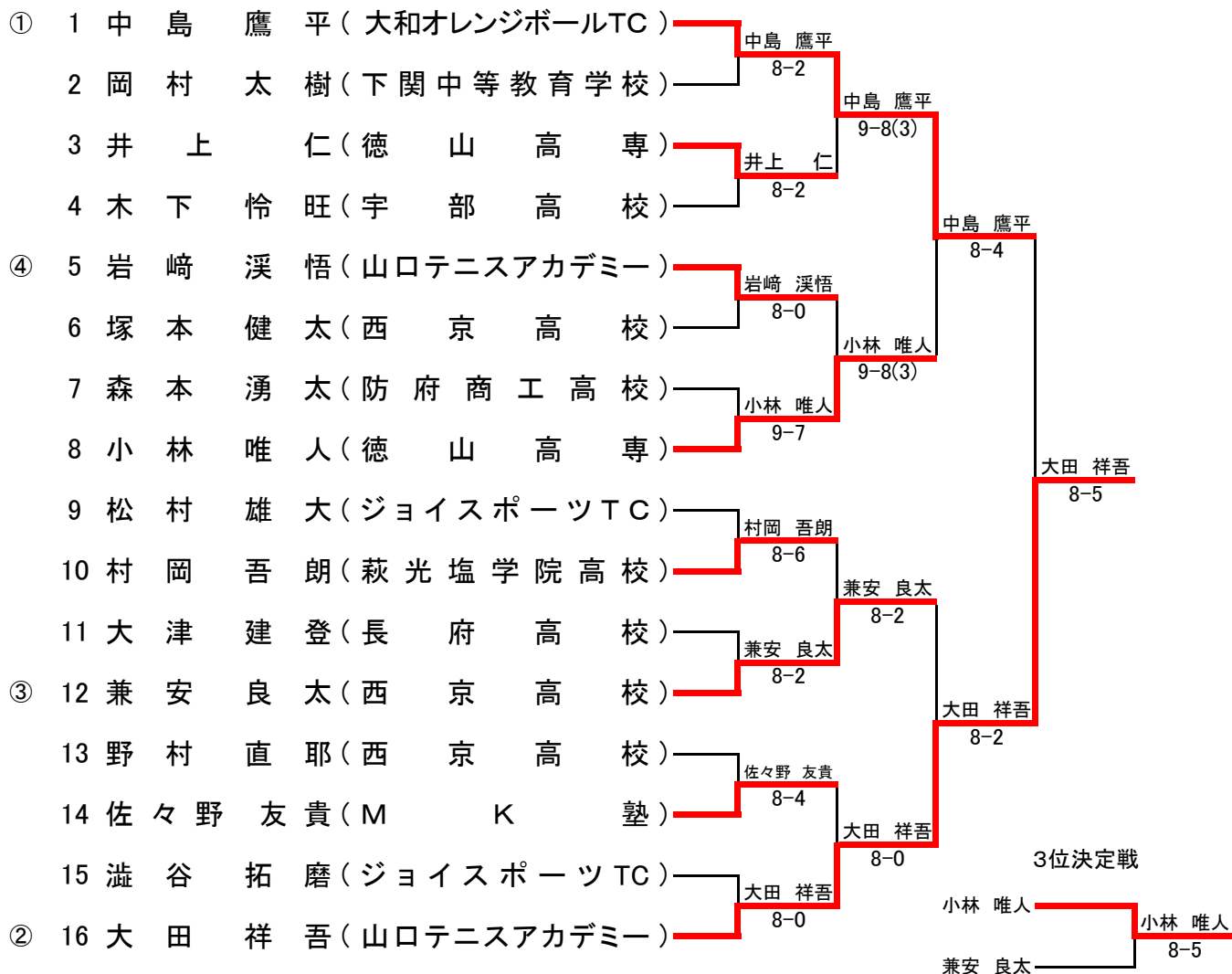


シード順位 ①徳安 莉菜②田井 花③宇都宮 歩優④轟木 陽菜⑤牛尾 真夕⑥藤田 菜々子⑦片岡 凜⑧上野 愛実

第36回 山口県ジュニアテニス選手権大会

U18男子シングルス

防府市向島運動公園, 維新百年記念公園テニス場
2017.5/3,5

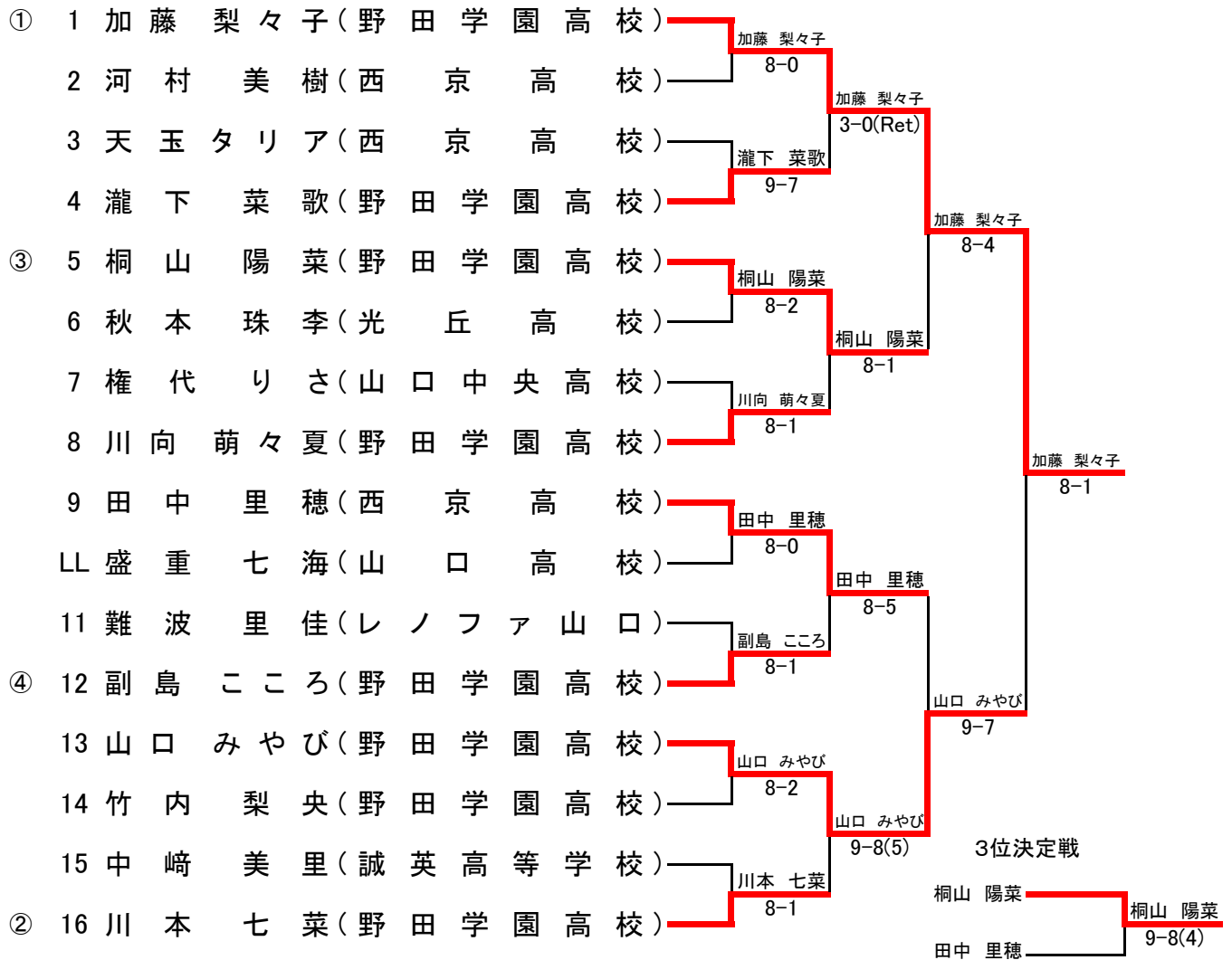


シード順位 ①中島 鷹平②大田 祥吾③兼安 良太④岩崎 溪悟

第36回 山口県ジュニアテニス選手権大会

U18女子シングルス

防府市向島運動公園, 維新百年記念公園テニス場
2017.5/4,5

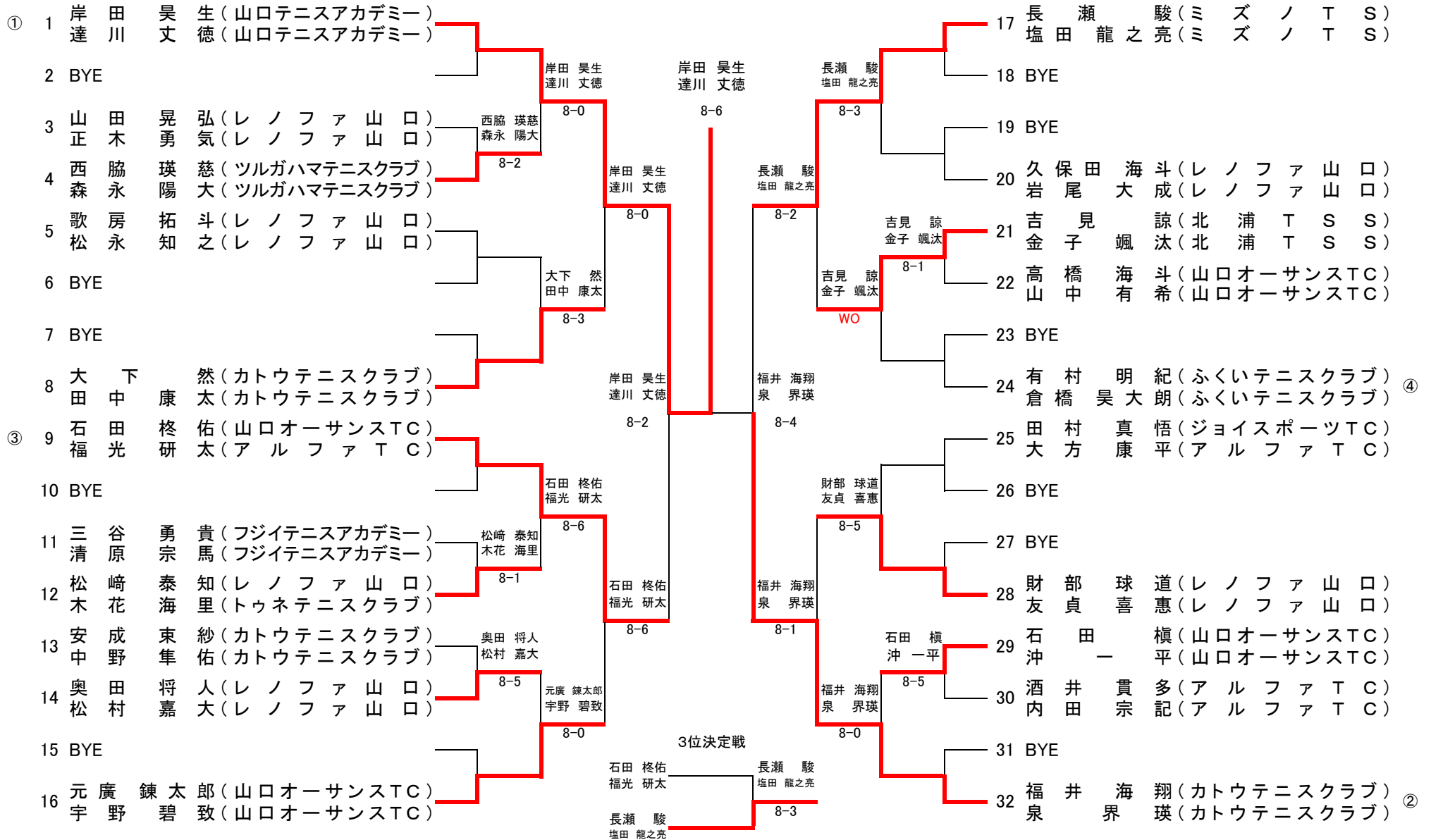


シード順位 ①加藤 梨々子②川本 七菜③桐山 陽菜④副島 ころろ

第36回 山口県ジュニアテニス選手権大会

U12男子ダブルス

維新百年記念公園テニス場
2017.5/3,5

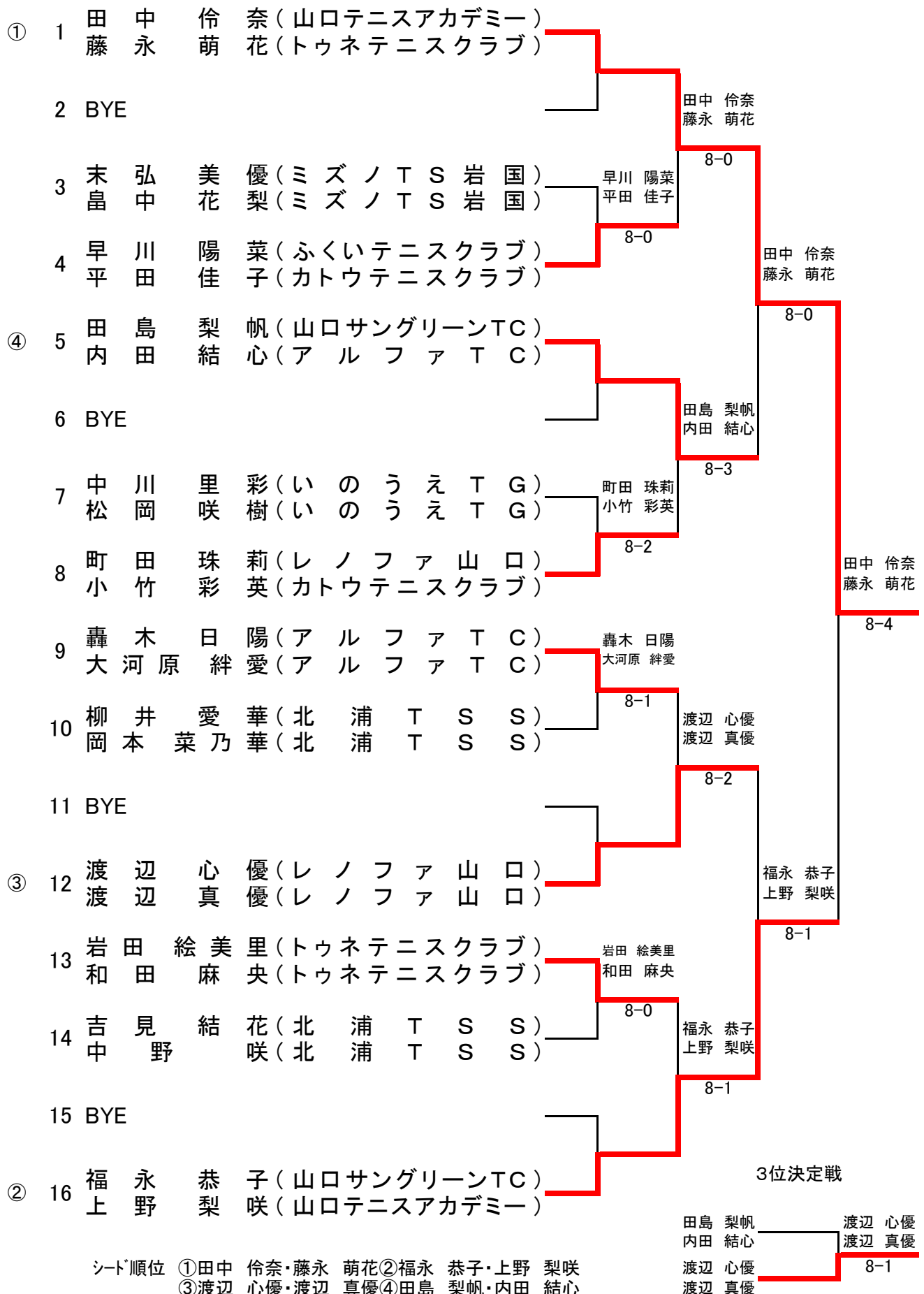


シード順位 ①岸田 昊生・達川 丈徳②福井 海翔・泉 界瑛③石田 柁佑・福光 研太④有村 明紀・倉橋 昊大朗

第36回 山口県ジュニアテニス選手権大会

U12女子ダブルス

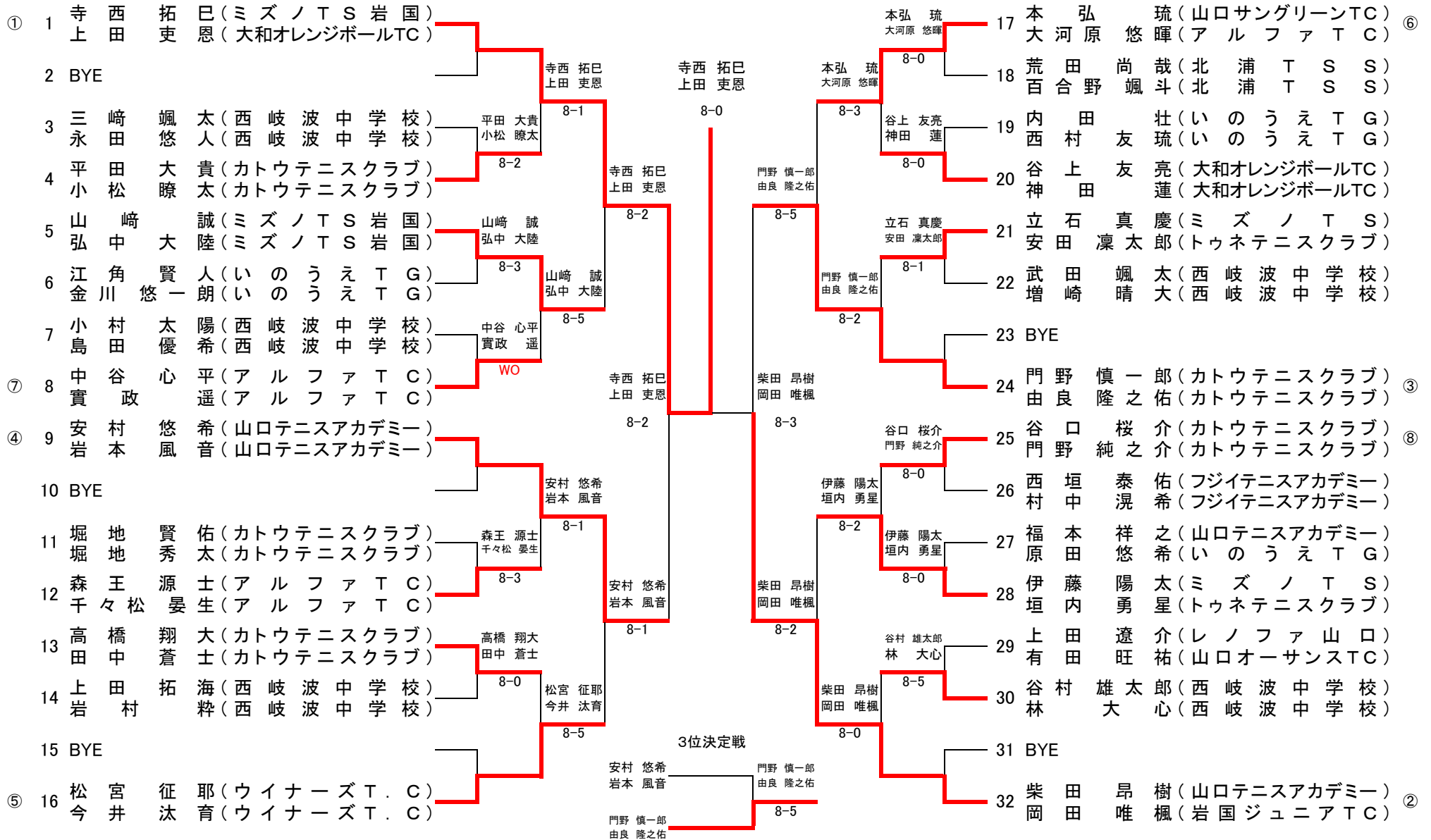
維新百年記念公園テニスコート
2017.5/4



第36回 山口県ジュニアテニス選手権大会

U14男子ダブルス

維新百年記念公園テニス場
2017.5/3

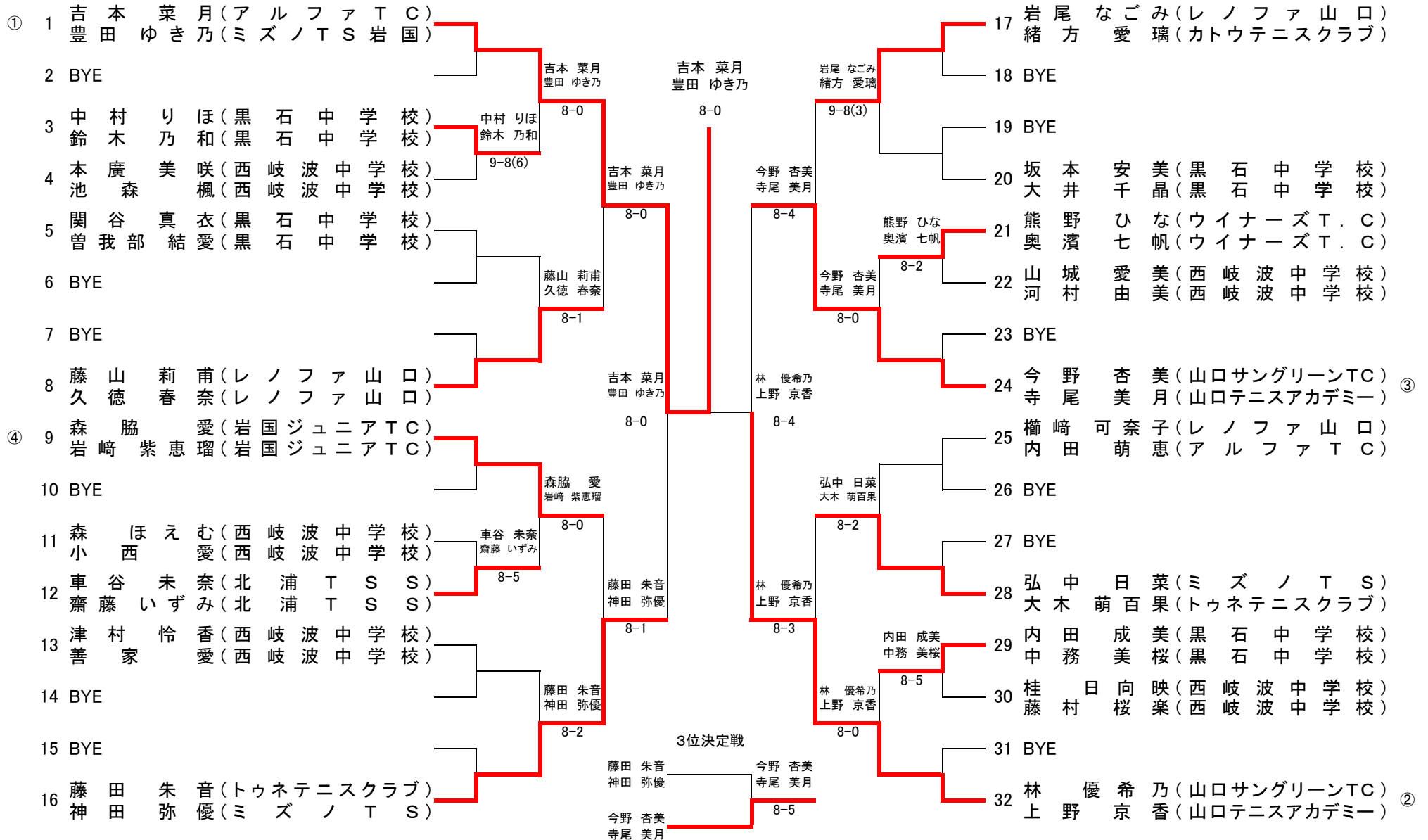


シード順位 ①寺西 拓巳・上田 吏恩②柴田 昂樹・岡田 唯楓③門野 慎一郎・由良 隆之佑④安村 悠希・岩本 風音⑤松宮 征耶・今井 汰育⑥本弘 琉・大河原 悠暉⑦中谷 心平・實政 遥⑧谷口 桜介・門野 純之介

第36回 山口県ジュニアテニス選手権大会

U14女子ダブルス

維新百年記念公園テニス場
2017.5/3

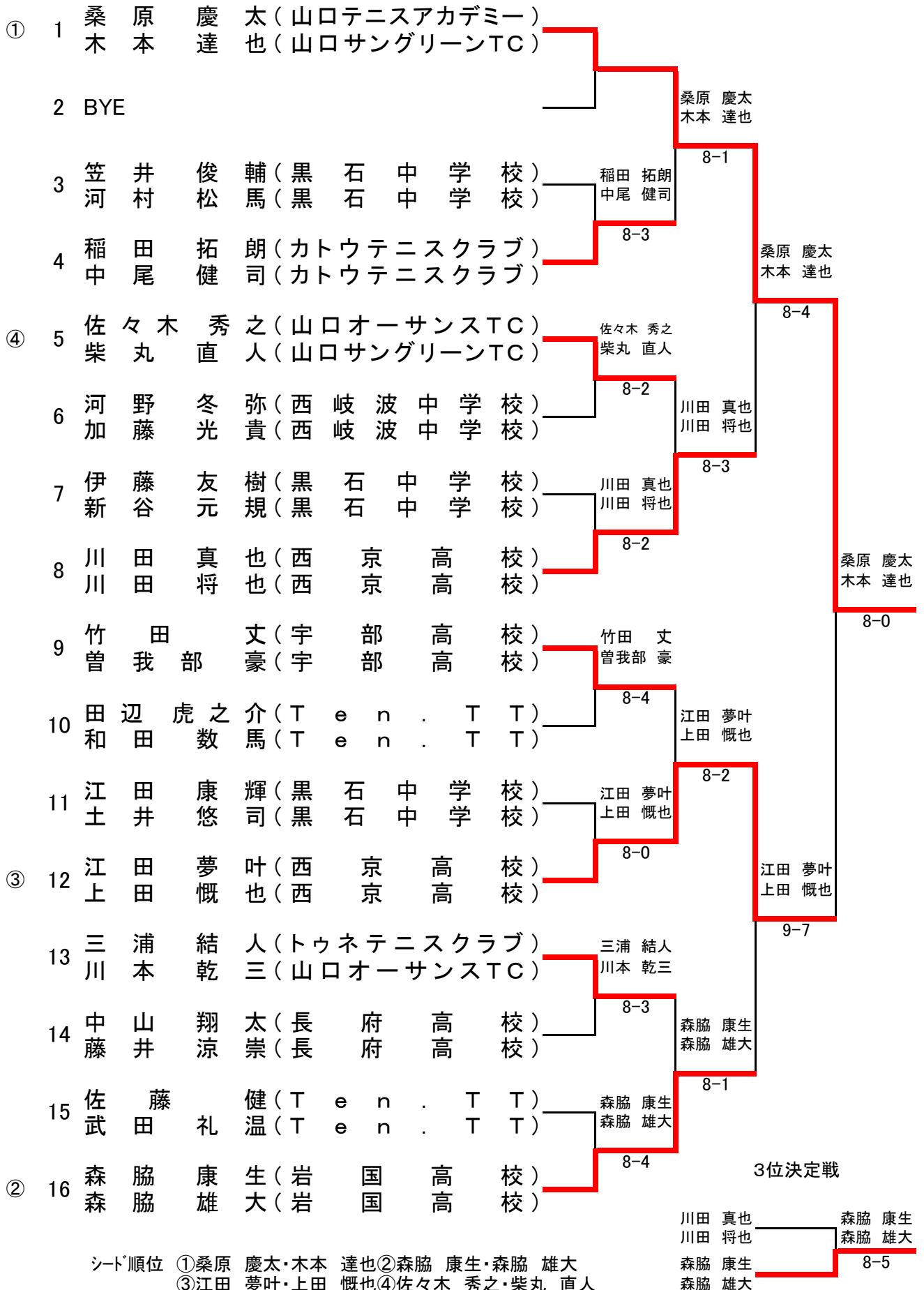


シード順位 ①吉本 菜月・豊田 ゆき乃②林 優希乃・上野 京香③今野 杏美・寺尾 美月④森脇 愛・岩崎 紫恵瑠

第36回 山口県ジュニアテニス選手権大会

U16男子ダブルス

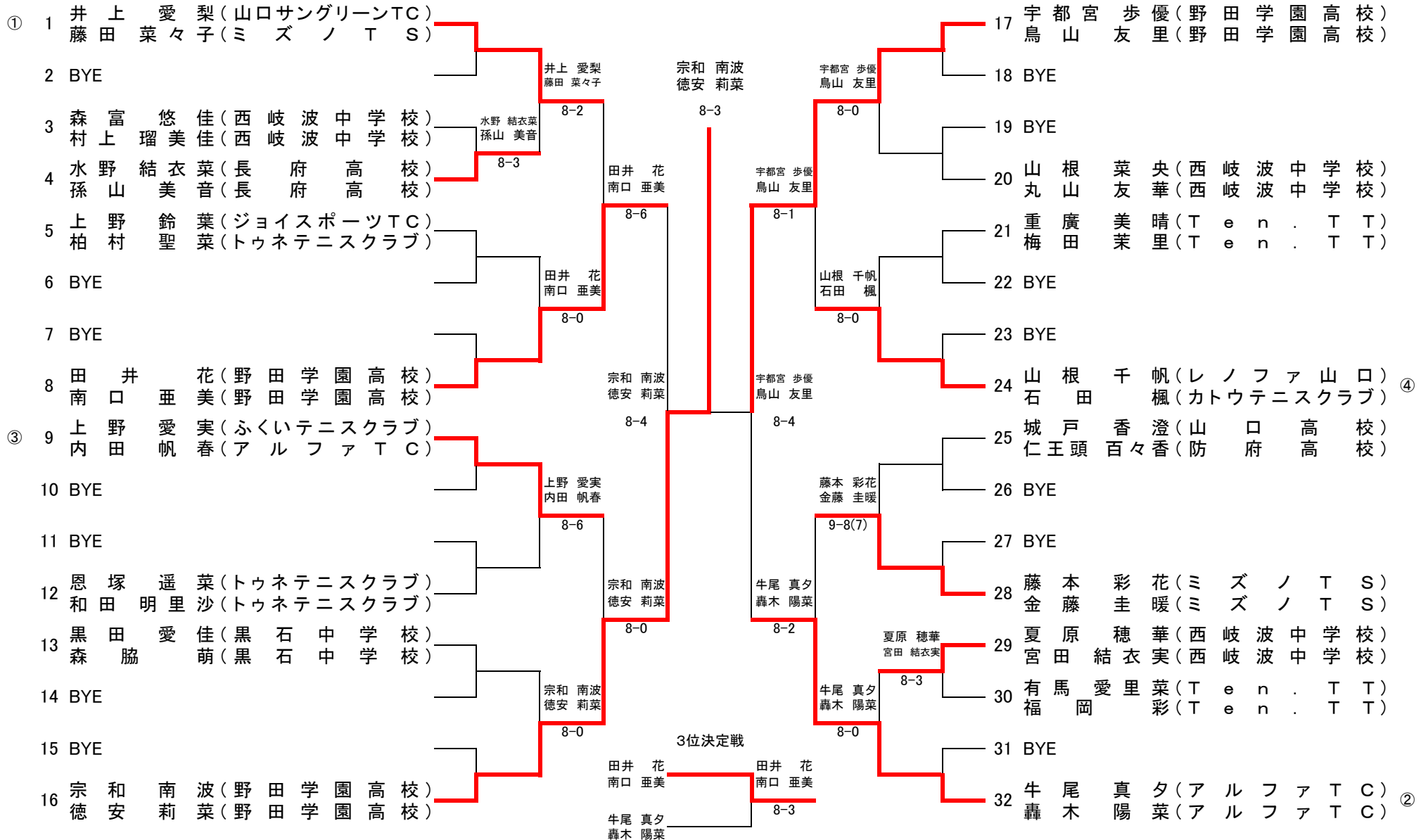
防府市向島運動公園
2017.5/4



第36回 山口県ジュニアテニス選手権大会

U16女子ダブルス

防府市向島運動公園
2017.5/3



シード順位 ①井上 愛梨・藤田 菜々子②牛尾 真夕・轟木 陽菜③上野 愛実・内田 帆春④山根 千帆・石田 楓

第36回 山口県ジュニアテニス選手権大会

U18男子ダブルス

防府市向島運動公園

2017.5/4

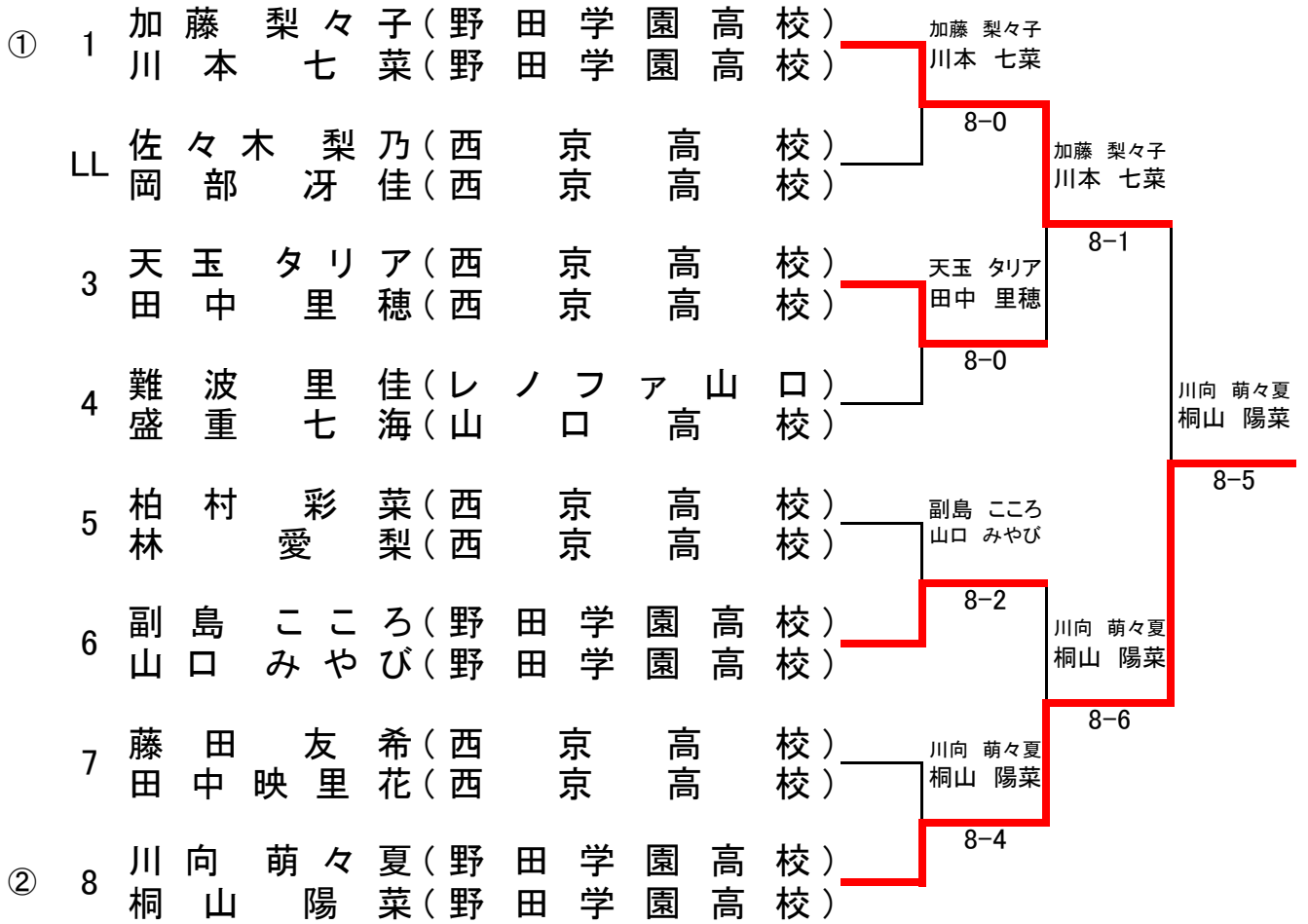
①	1	大田 祥吾 (山口テニスアカデミー)	岩崎 溪悟 (山口テニスアカデミー)	大田 祥吾 岩崎 溪悟
	2	大津 建登 (長府高校)	後藤 聖治 (長府高校)	8-1
	3	井上 仁 (徳山高专)	小林 唯人 (徳山高专)	井上 仁 小林 唯人
	4	松本 萌宜 (西京高校)	佐々木 豊 (西京高校)	8-1
LL		木下 怜省 (宇部高校)	濱地 旺吾 (宇部高校)	野村 直耶 塚本 健太
	6	野村 直耶 (西京高校)	塚本 健太 (西京高校)	8-3
	7	兼安 良太 (西京高校)	桑原 春平 (西京高校)	中島 鷹平 松村 雄大
②	8	中島 鷹平 (大和オレンジボールTC)	松村 雄大 (ジョイスポーツTC)	8-3
				8-4
				9-7

シード順位 ①大田 祥吾・岩崎 溪悟②中島 鷹平・松村 雄大

第36回 山口県ジュニアテニス選手権大会

U18女子ダブルス

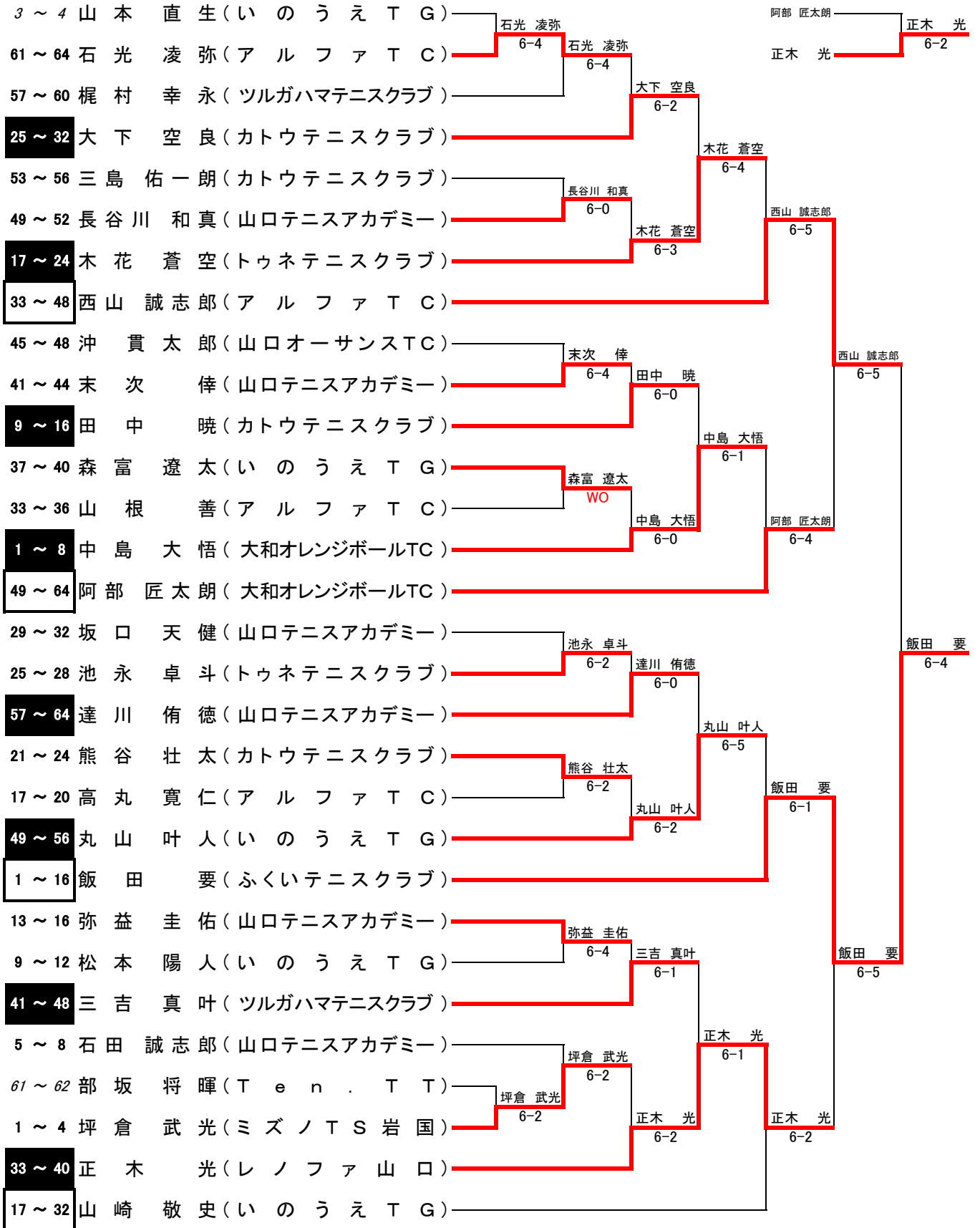
防府市向島運動公園
2017.5/3



シード順位 ①加藤 梨々子・川本 七菜②川向 萌々夏・桐山 陽菜

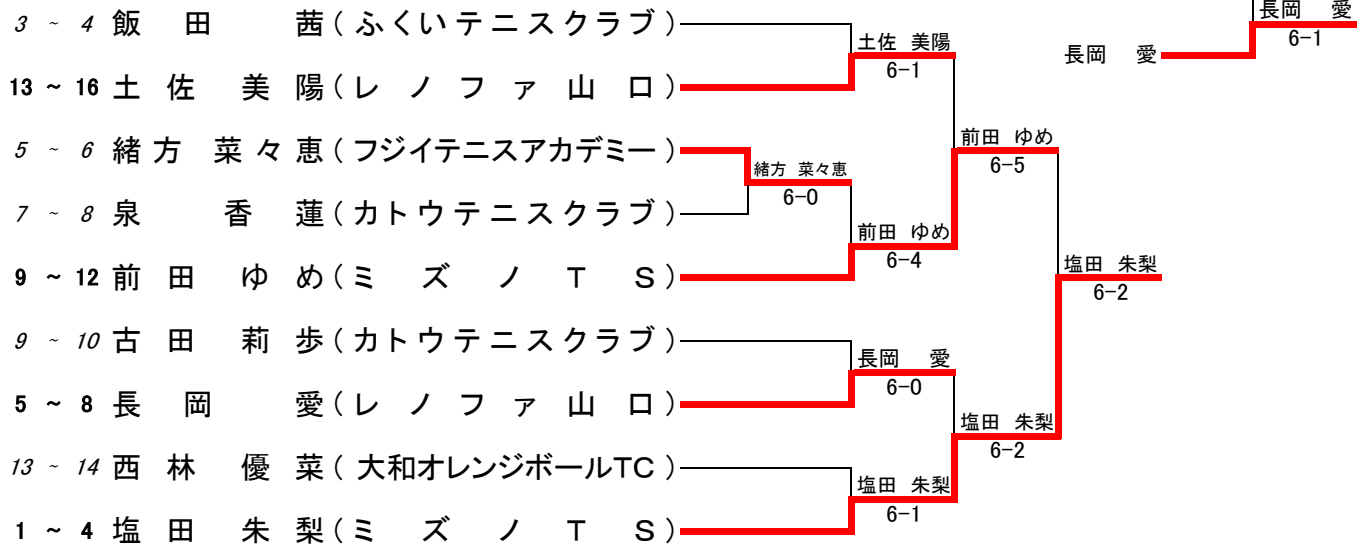
U10男子シングルス フィードインコンソレーション

7位決定戦

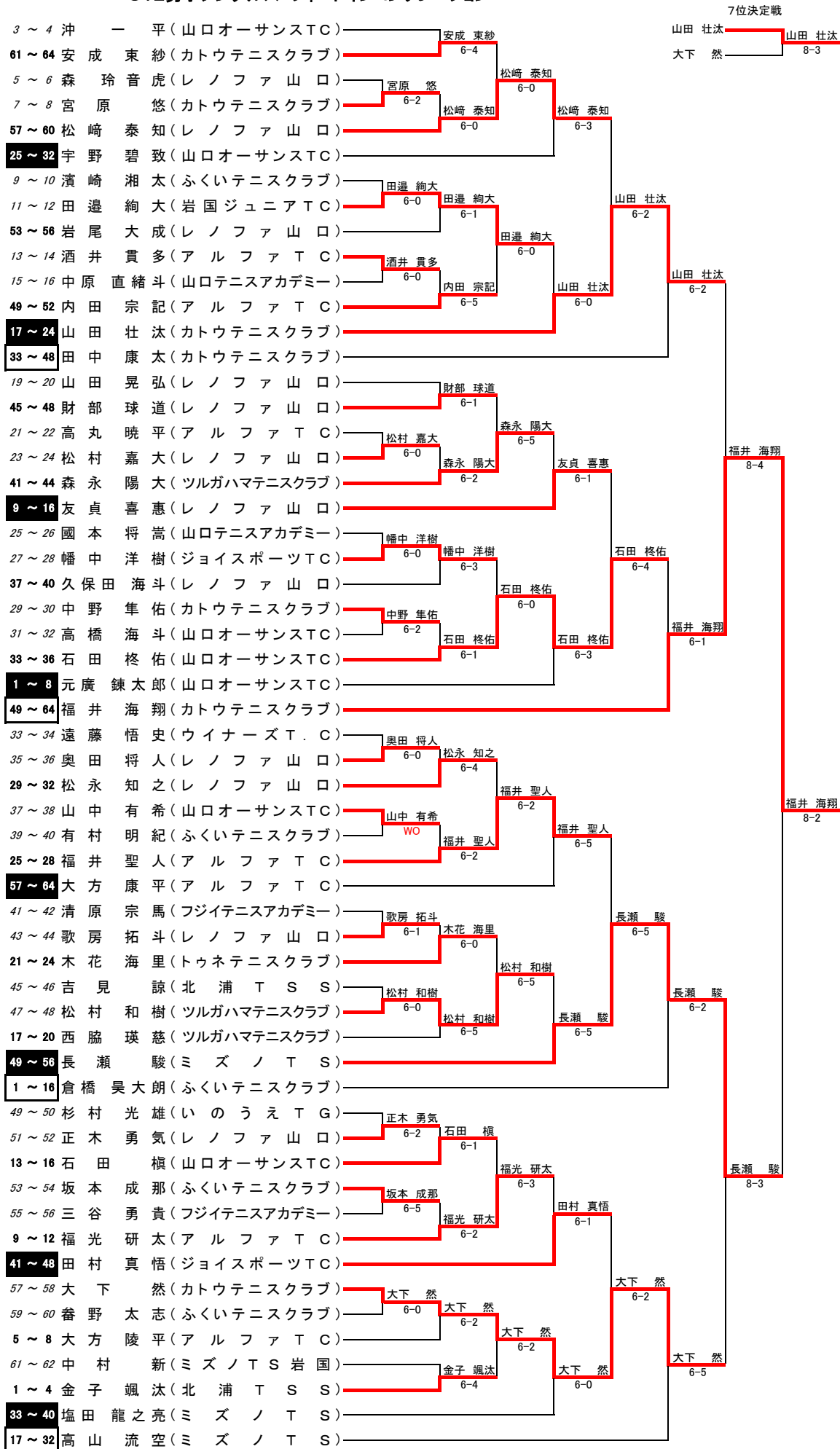


U10女子シングルス フィードインコンソレーション

7位決定戦

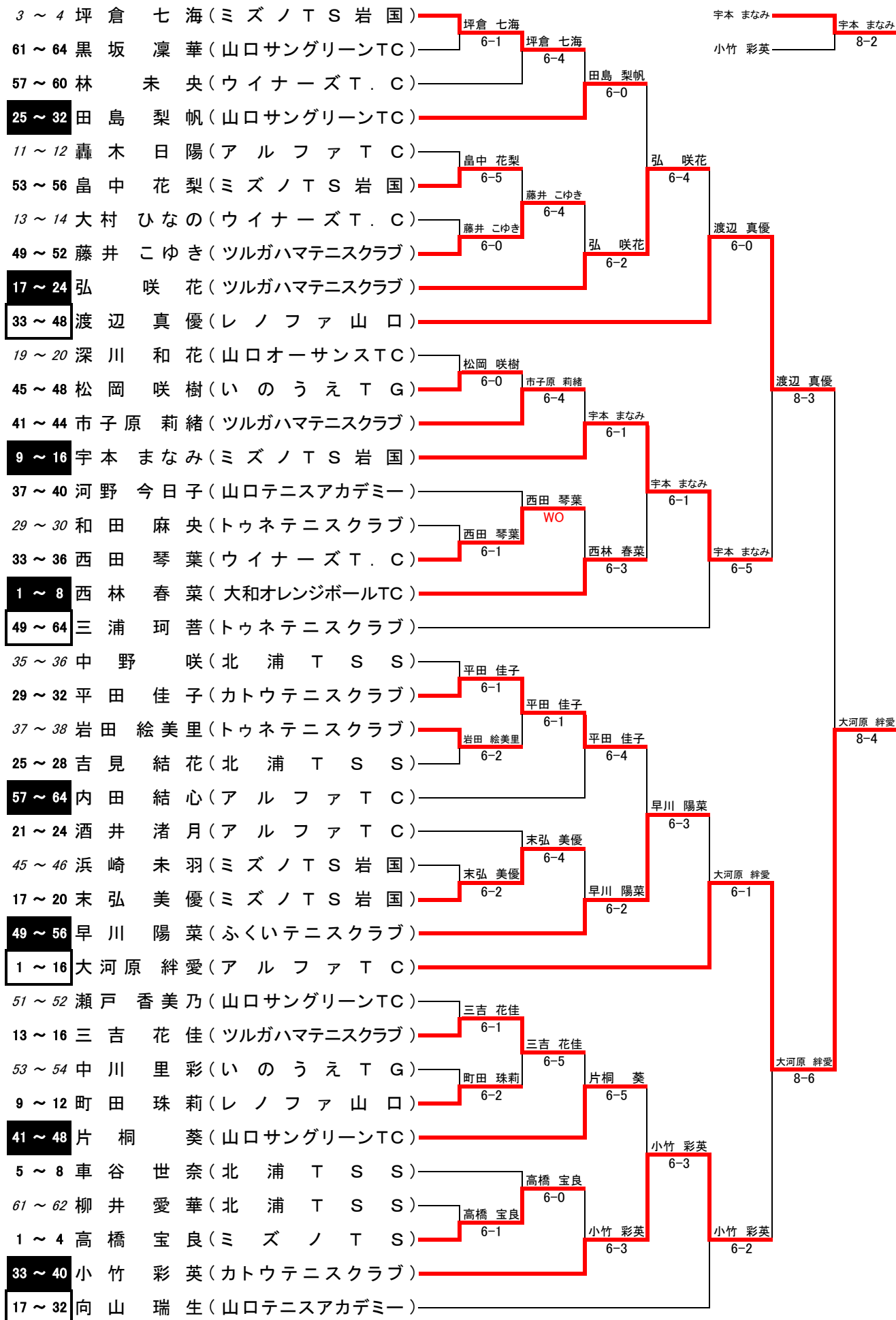


U12男子シングルス フィードインコンソレーション



U12女子シングルス フィードインコンソレーション

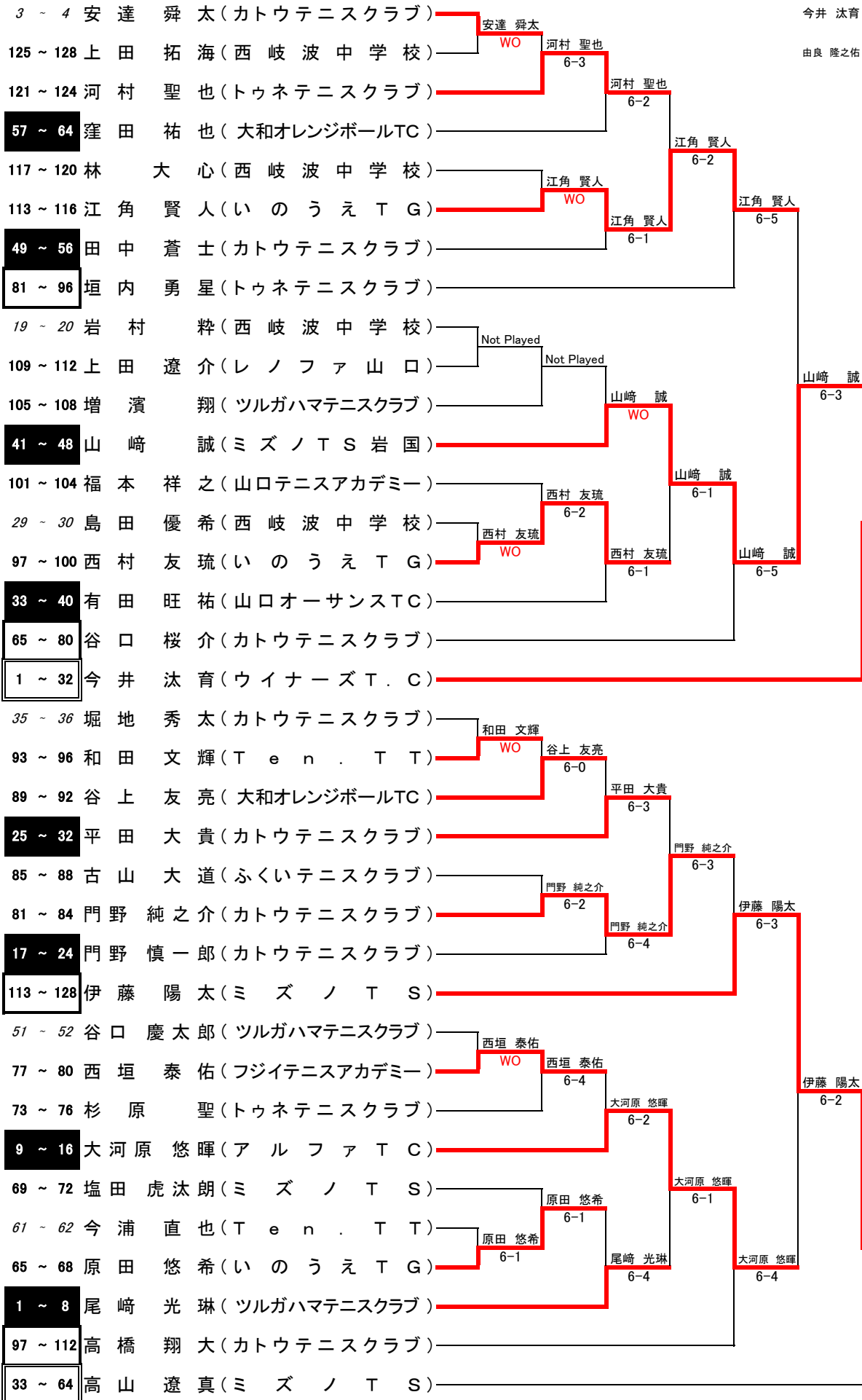
7位決定戦



U14男子シングルス フィードインコンソレーション(1)

5位決定戦

今井 汰育 8-3
 由良 隆之佑



今井 汰育 8-2

伊藤 陽太 6-2

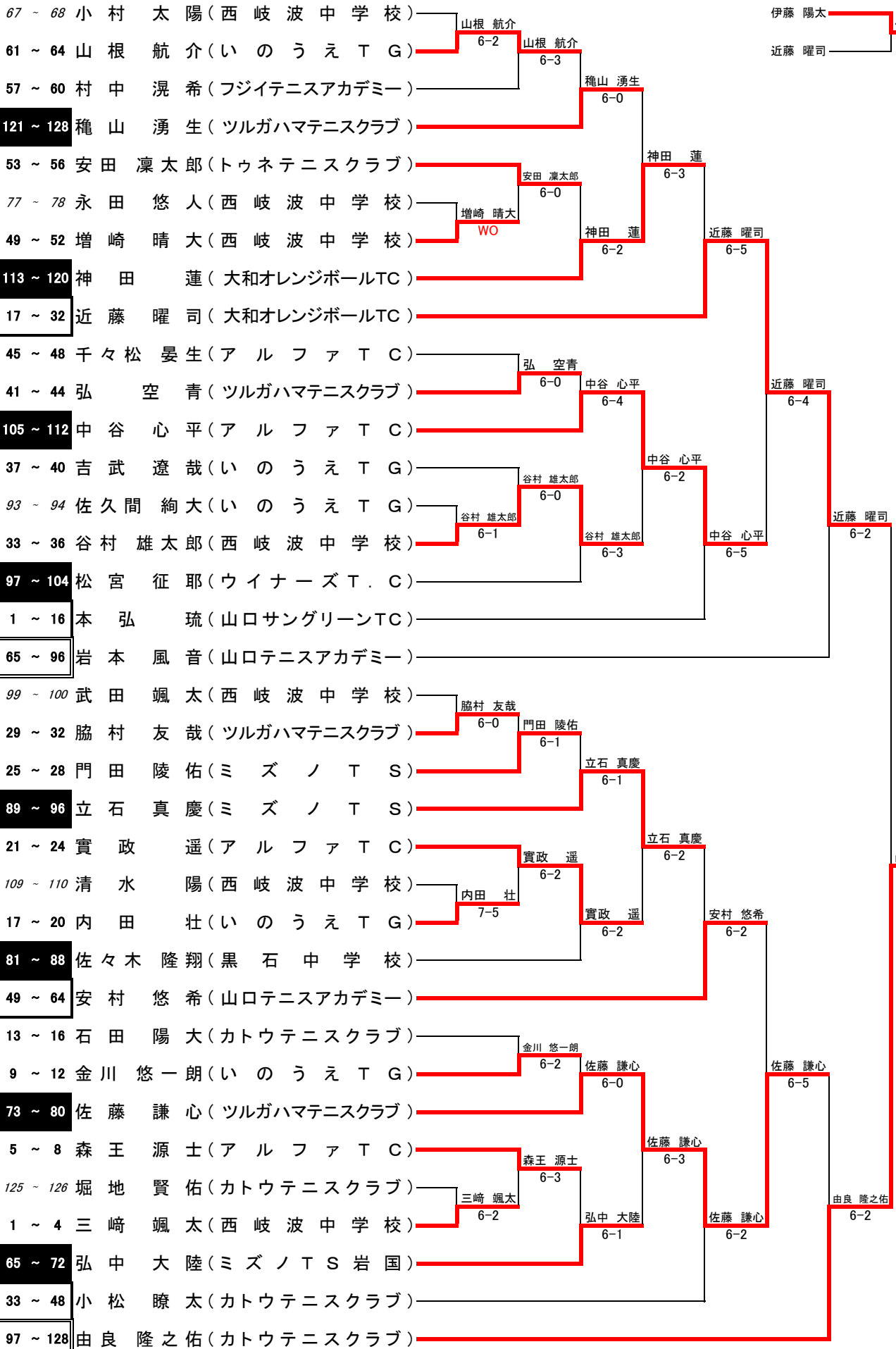
伊藤 陽太 6-3

U14男子シングルス フィードインコンソレーション(2)

7位決定戦

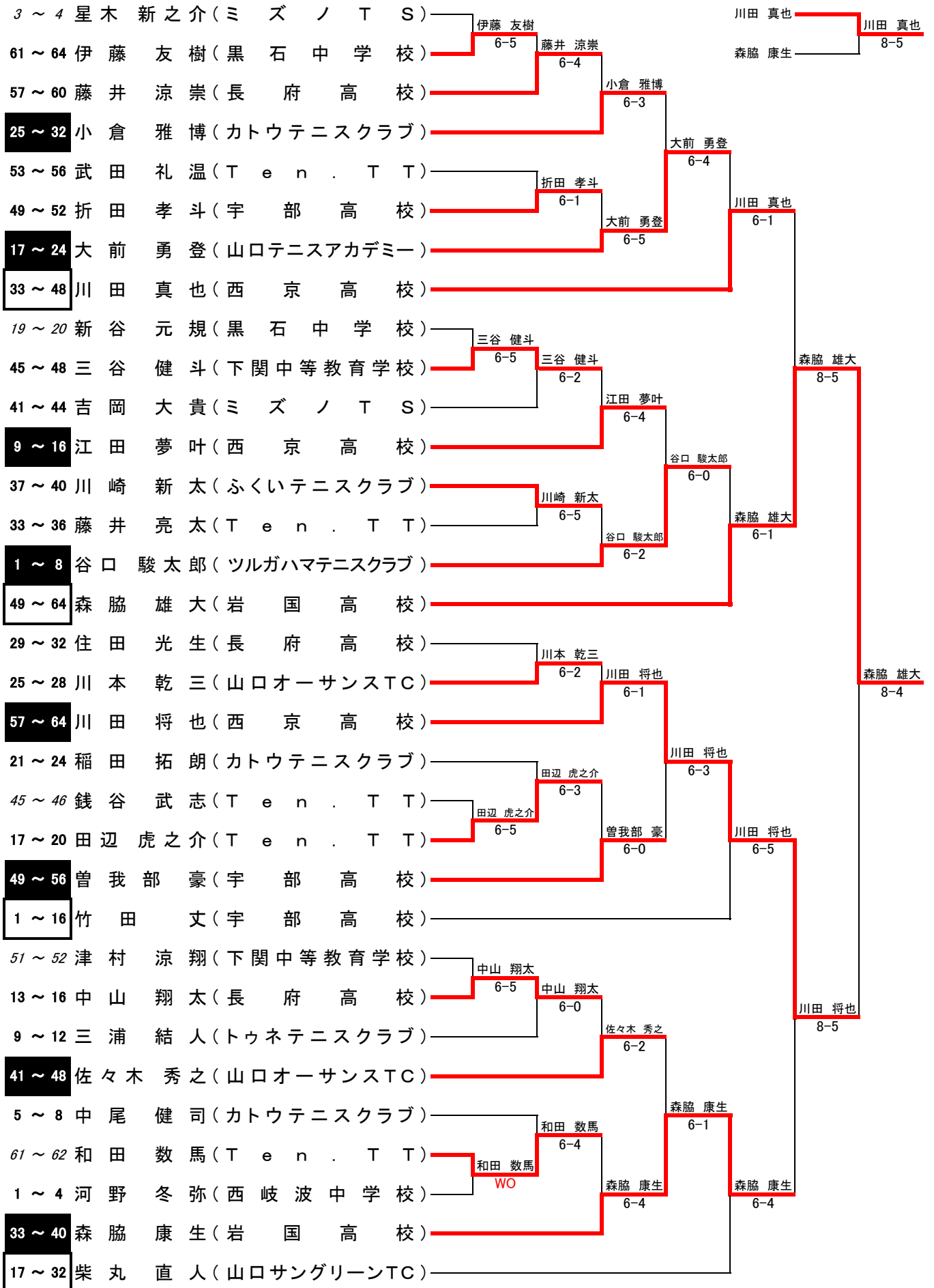
伊藤 陽太
近藤 曜司

伊藤 陽太
8-6



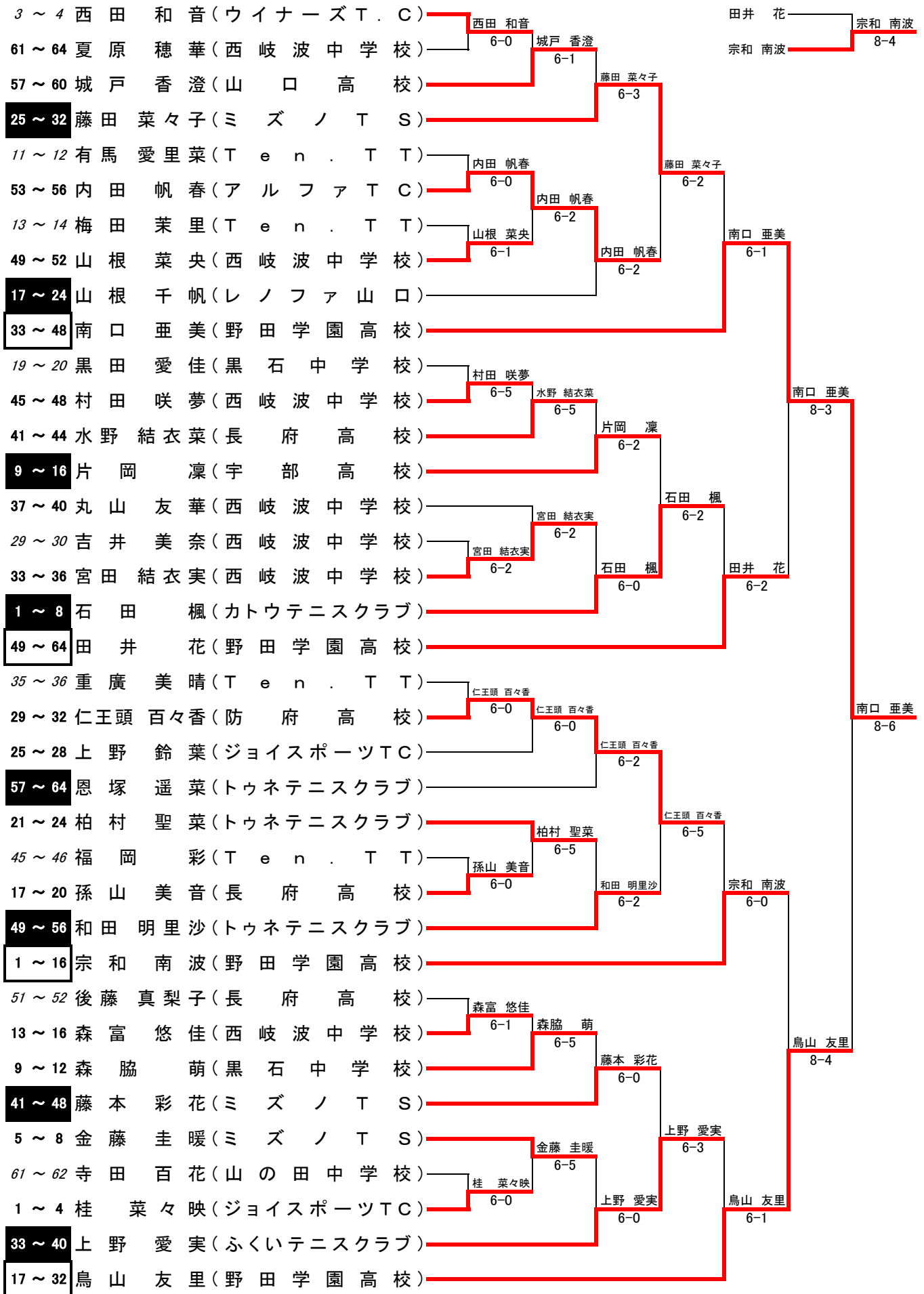
U16男子シングルス フィードインコンソレーション

7位決定戦

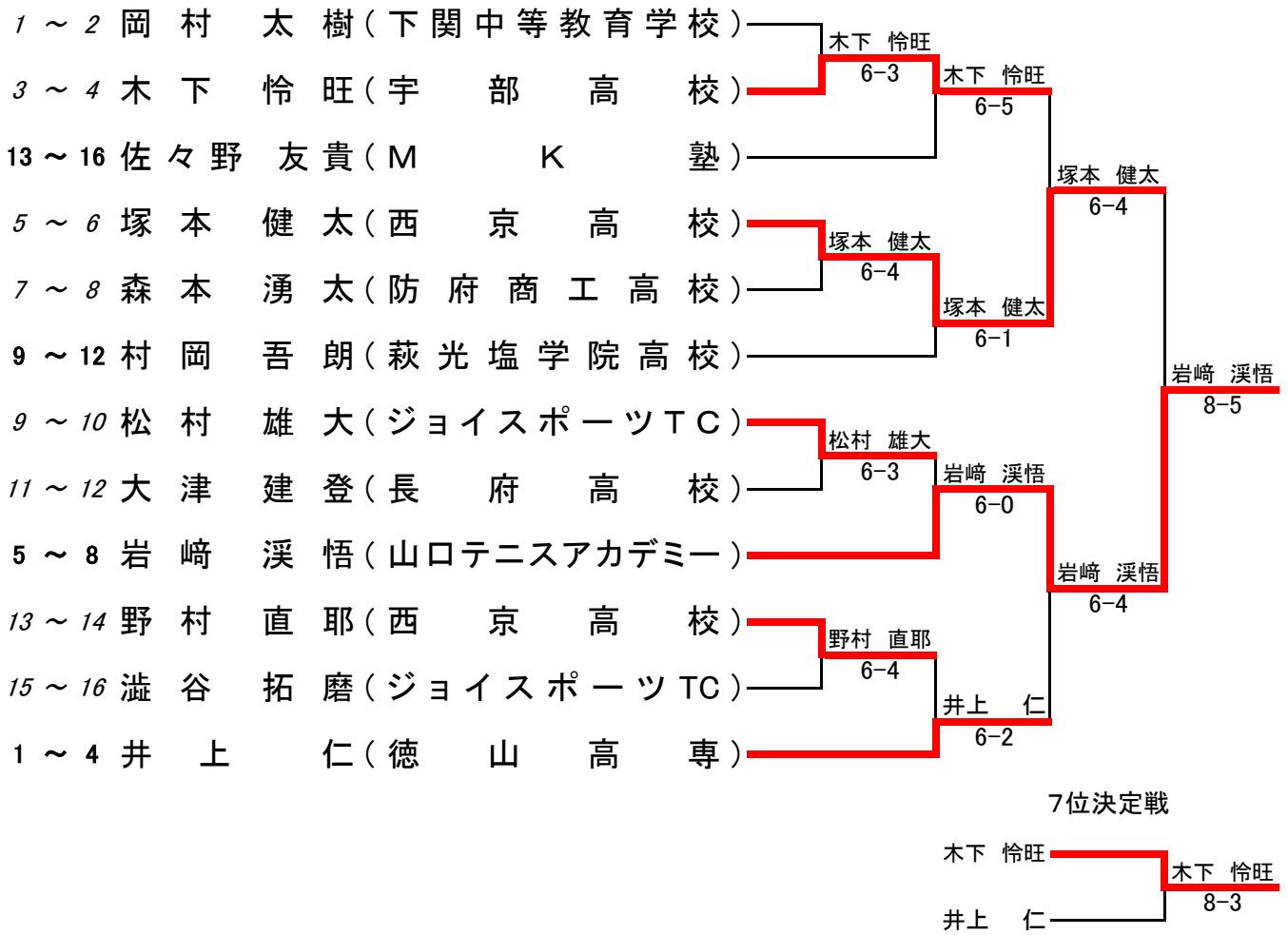


U16女子シングルス フィードインコンソレーション

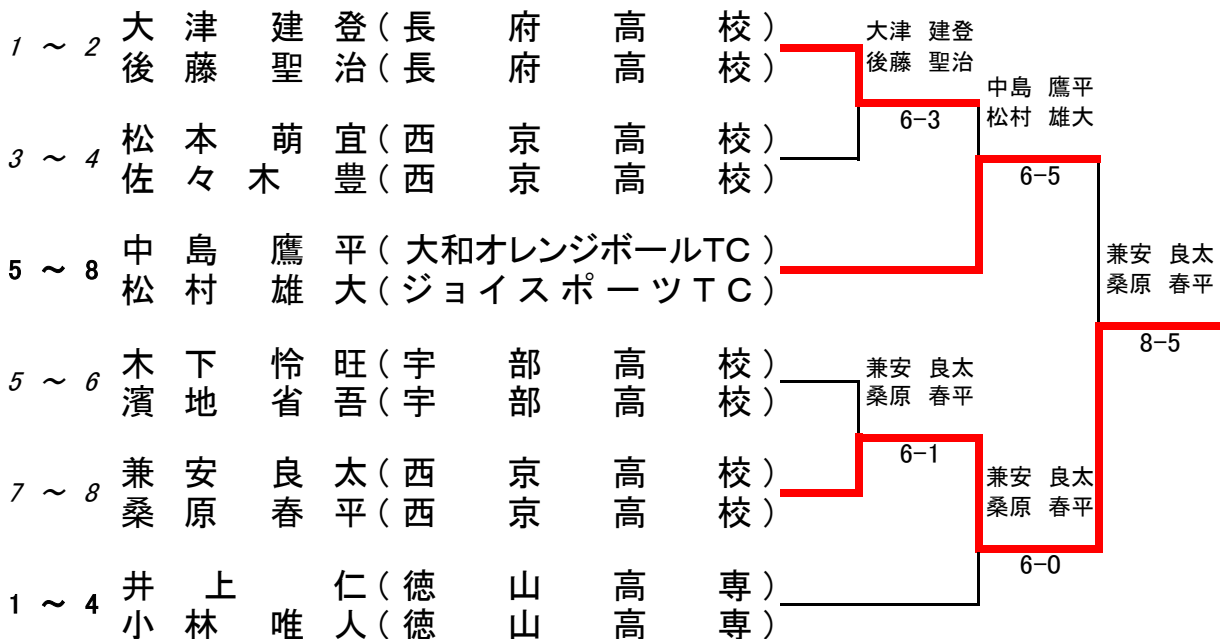
7位決定戦



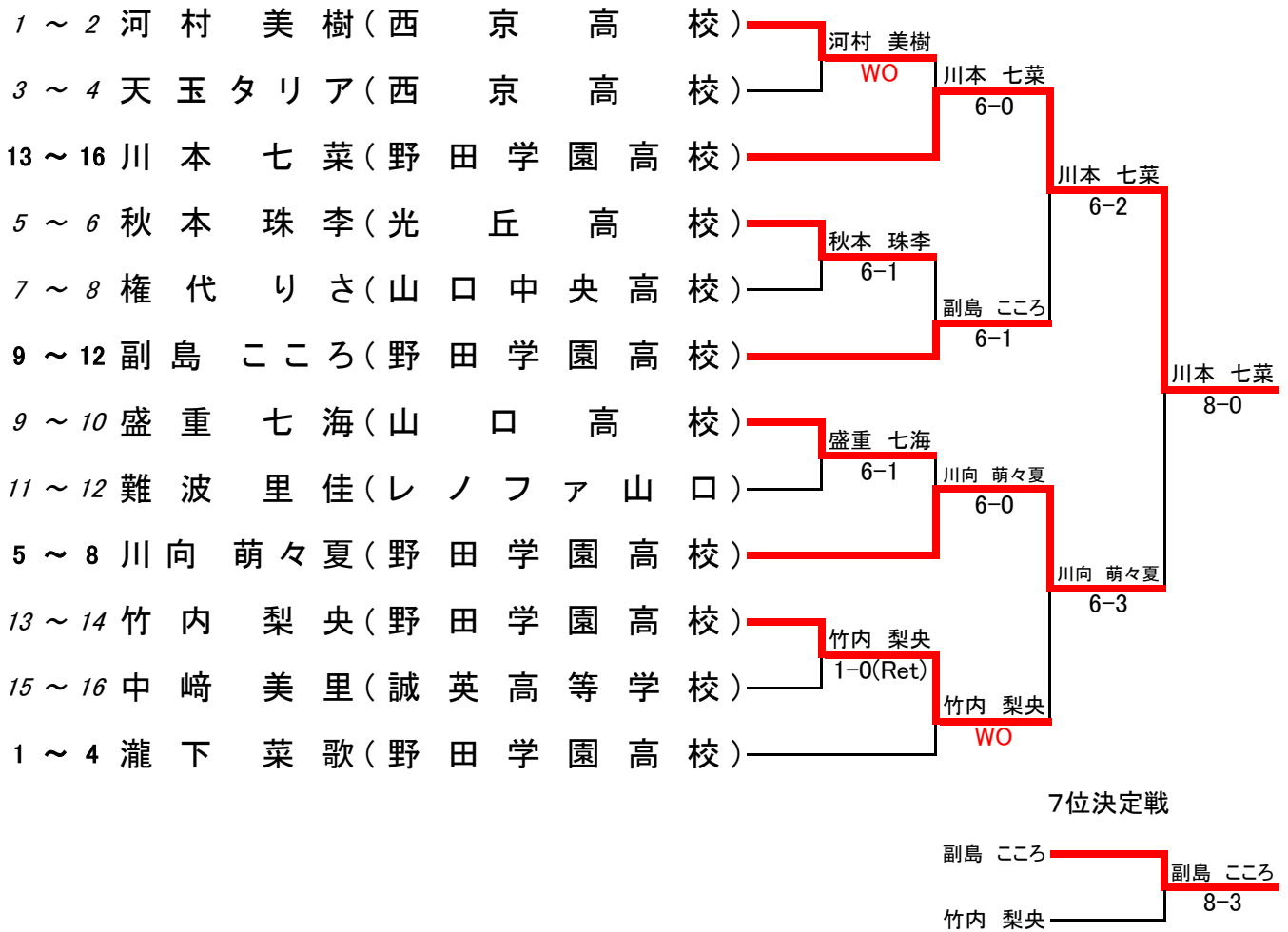
U18男子シングルス フィードインコンソレーション



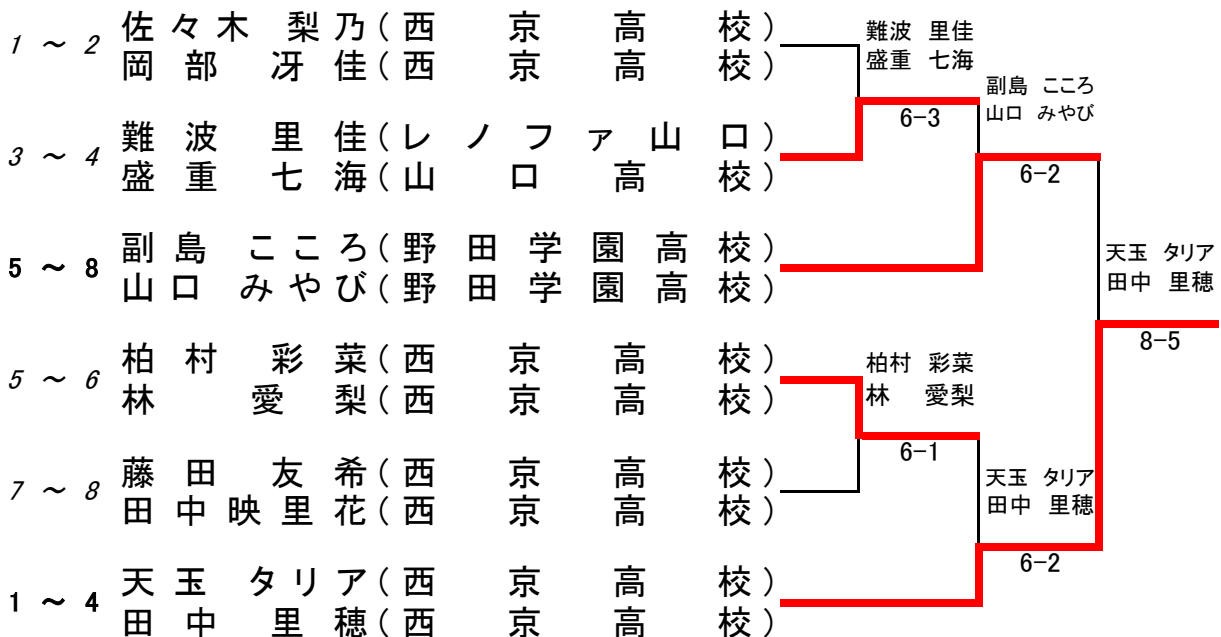
U18男子ダブルス フィードインコンソレーション



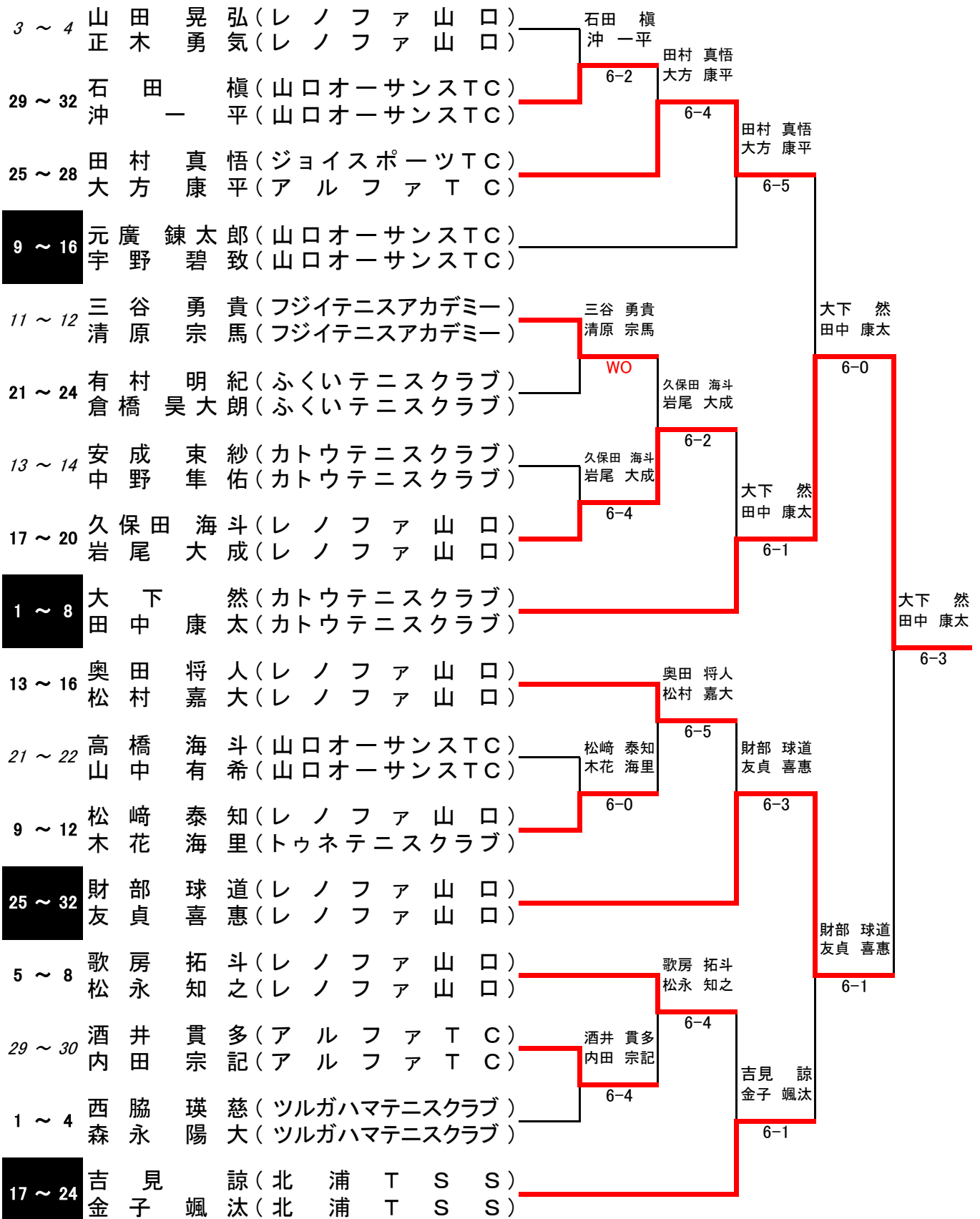
U18女子シングルス フィードインコンソレーション



U18女子ダブルス フィードインコンソレーション



U12男子ダブルス フィードインコンソレーション



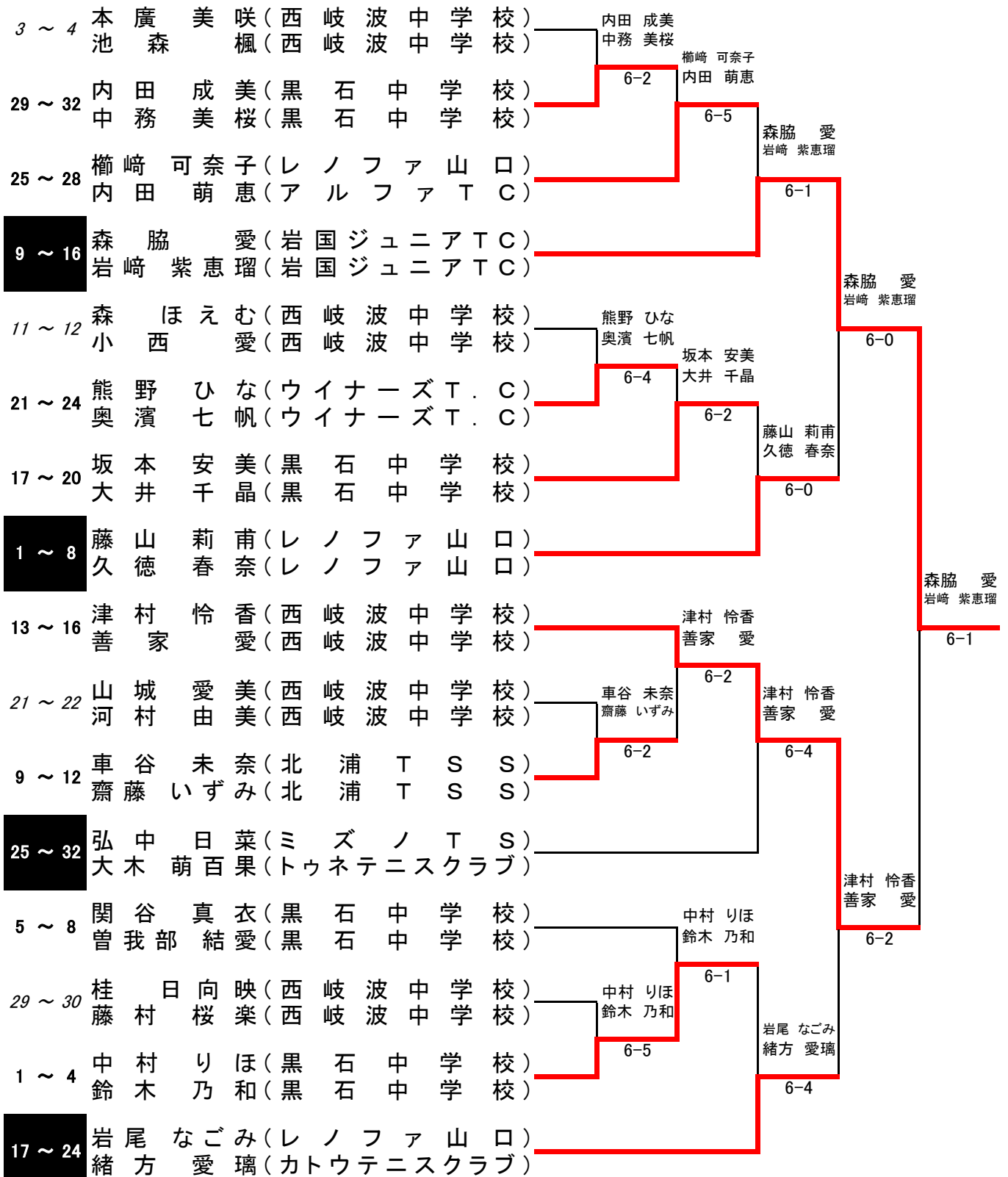
U12女子ダブルス フィードインコンソレーション

3 ~ 4	末 弘 美 優 (ミズノ T S 岩 国) 畠 中 花 梨 (ミズノ T S 岩 国)	岩田 絵美里 和田 麻央	
13 ~ 16	岩田 絵美里 (トゥネテニスクラブ) 和田 麻央 (トゥネテニスクラブ)	6-2	轟木 日陽 大河原 絆愛
7 ~ 8	中川 里彩 (いのうえ T G) 松岡 咲樹 (いのうえ T G)	轟木 日陽 大河原 絆愛	6-4
9 ~ 12	轟木 日陽 (アルファ T C) 大河原 絆愛 (アルファ T C)	6-0	早川 陽菜 平田 佳子
9 ~ 10	柳井 愛華 (北浦 T S S) 岡本 菜乃華 (北浦 T S S)	町田 珠莉 小竹 彩英	6-5
5 ~ 8	町田 珠莉 (レノファ 山口) 小竹 彩英 (カトウテニスクラブ)	6-0	早川 陽菜 平田 佳子
13 ~ 14	吉見 結花 (北浦 T S S) 中野 咲 (北浦 T S S)	早川 陽菜 平田 佳子	6-5
1 ~ 4	早川 陽菜 (ふくいテニスクラブ) 平田 佳子 (カトウテニスクラブ)	6-1	

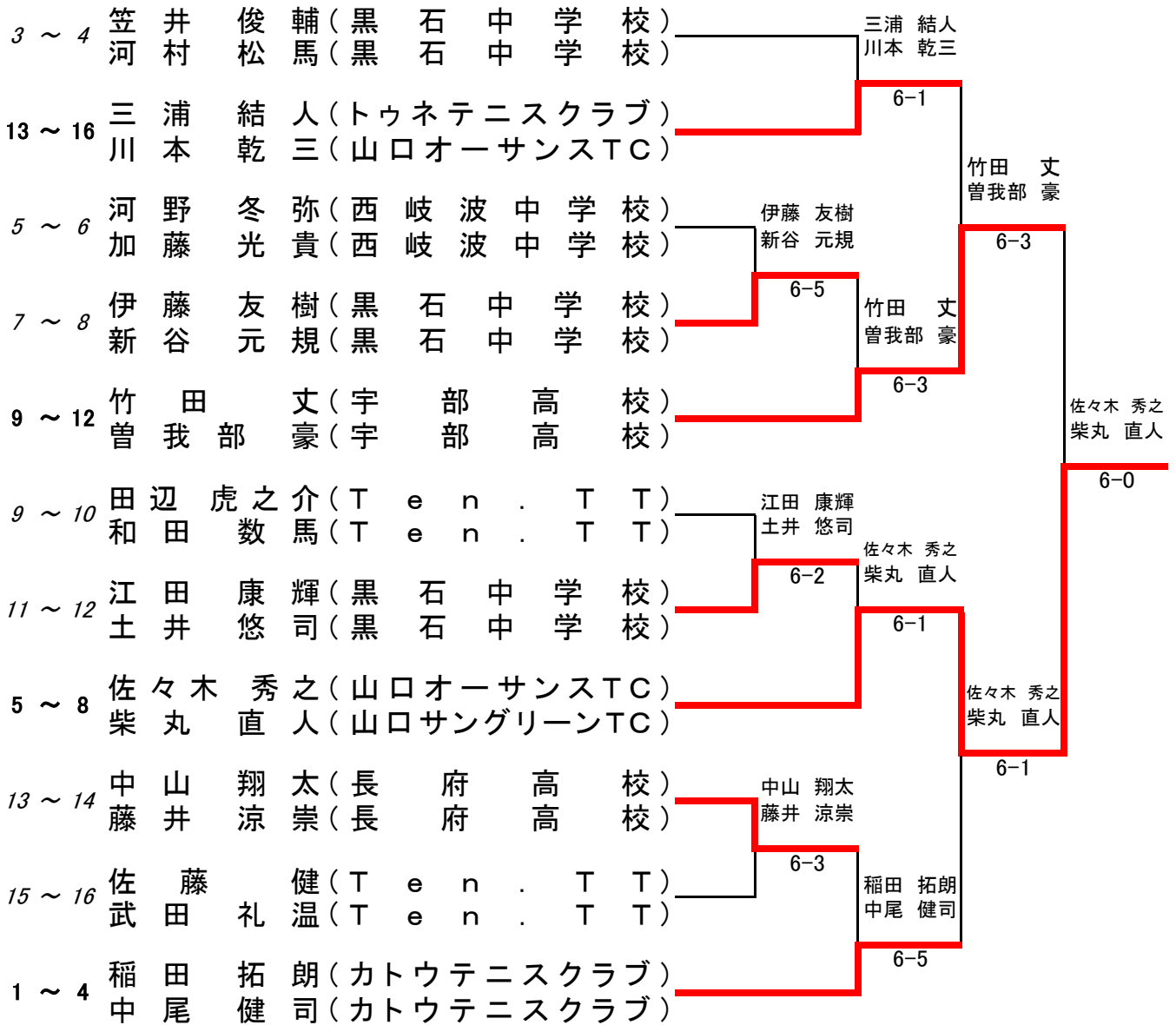
U14男子ダブルス フィードインコンソレーション

3 ~ 4	三崎 颯太 (西岐波中学校) 永田 悠人 (西岐波中学校)					
29 ~ 32	谷村 雄太郎 (西岐波中学校) 林 大心 (西岐波中学校)		Not Played			
5 ~ 6	江角 賢人 (いのうえ T G) 金川 悠一朗 (いのうえ T G)	江角 賢人 金川 悠一朗		WO		谷口 桜介 門野 純之介
7 ~ 8	小村 太陽 (西岐波中学校) 島田 優希 (西岐波中学校)		WO		谷口 桜介 門野 純之介	谷口 桜介 門野 純之介
25 ~ 28	谷口 桜介 (カトウテニスクラブ) 門野 純之介 (カトウテニスクラブ)			6-1		6-1
9 ~ 16	松宮 征耶 (ウイナーズ T C) 今井 汰育 (ウイナーズ T C)					谷口 桜介 門野 純之介
11 ~ 12	堀地 賢佑 (カトウテニスクラブ) 堀地 秀太 (カトウテニスクラブ)	立石 真慶 安田 凜太郎				6-4
21 ~ 24	立石 真慶 (ミズノ T S) 安田 凜太郎 (トゥネテニスクラブ)		6-1		谷上 友亮 神田 蓮	
13 ~ 14	上田 拓海 (西岐波中学校) 岩村 粹 (西岐波中学校)			6-3		山崎 誠 弘中 大陸
17 ~ 20	谷上 友亮 (大和オレンジボールTC) 神田 蓮 (大和オレンジボールTC)		WO			6-3
1 ~ 8	山崎 誠 (ミズノ T S 岩国) 弘中 大陸 (ミズノ T S 岩国)					
17 ~ 18	荒田 尚哉 (北浦 T S S) 百合野 颯斗 (北浦 T S S)	内田 壮 西村 友琉		6-2	高橋 翔大 田中 蒼士	谷口 桜介 門野 純之介
19 ~ 20	内田 壮 (いのうえ T G) 西村 友琉 (いのうえ T G)			6-0		6-3
13 ~ 16	高橋 翔大 (カトウテニスクラブ) 田中 蒼士 (カトウテニスクラブ)				高橋 翔大 田中 蒼士	
21 ~ 22	武田 颯太 (西岐波中学校) 増崎 晴大 (西岐波中学校)					6-1
9 ~ 12	森王 源士 (アルファ T C) 千々松 晏生 (アルファ T C)	森王 源士 千々松 晏生		WO		伊藤 陽太 垣内 勇星
25 ~ 32	伊藤 陽太 (ミズノ T S) 垣内 勇星 (トゥネテニスクラブ)					6-2
25 ~ 26	西垣 泰佑 (フジイテニスアカデミー) 村中 滉希 (フジイテニスアカデミー)	福本 祥之 原田 悠希		6-3		伊藤 陽太 垣内 勇星
27 ~ 28	福本 祥之 (山口テニスアカデミー) 原田 悠希 (いのうえ T G)				中谷 心平 實政 遥	6-5
5 ~ 8	中谷 心平 (アルファ T C) 實政 遥 (アルファ T C)			6-0		
29 ~ 30	上田 遼介 (レノファ山口) 有田 旺祐 (山口オーサンスTC)				中谷 心平 實政 遥	
1 ~ 4	平田 大貴 (カトウテニスクラブ) 小松 瞭太 (カトウテニスクラブ)			6-5		6-4
17 ~ 24	本弘 琉 (山口サングリーンTC) 大河原 悠暉 (アルファ T C)	平田 大貴 小松 瞭太		6-4		6-4

U14女子ダブルス フィードインコンソレーション



U16男子ダブルス フィードインコンソレーション



U16女子ダブルス フィードインコンソレーション

