

全国小学生テニス選手権大会 山口県予選

維新百年記念公園テニスコート
2018.4/21,22

男子シングルス(1)

所属団体	学校	選手名	対戦相手	スコア
1	山口テニスアカデミー	附属山口	岸田 昊生 [1]	
2			岸田 昊生 [1]	Bye
3	トゥネットテニスクラブ	厚狭	木本 春馬	岸田 昊生 [1]
4	いのうえTG	新田	村田 悠也	6-0
5	岩国ジュニアTC	岩国	田邊 英琉	6-2
6			田邊 英琉	Bye
7			田邊 英琉	Bye
8	カトウテニスクラブ	長府	田中 暁	6-4
9	周南ジュニアTS	徳山	木下 陽槻	Bye
10			木下 陽槻	Bye
11			沖 貫太郎	6-2
12	山口オーサンスTC	小鯖	沖 貫太郎	Bye
13	レノファ山口	上郷	森 玲音虎	森永 陽大 [16]
14			森 玲音虎	6-0
15			森永 陽大 [16]	Bye
16	ツルガハマテニスクラブ	公集	森永 陽大 [16]	6-0
17	レノファ山口	嘉川	奥田 将人 [12]	Bye
18			奥田 将人 [12]	Bye
19			奥田 将人 [12]	Bye
20	ふくいテニスクラブ	山の田	畚野 太佑	6-0
21	ウイナーズT. C	修成	岡田 驍	奥田 将人 [12]
22			岡田 驍	6-0
23			黒坂 悠吾	Bye
24	山口サングリーンTC	附属山口	黒坂 悠吾	6-2
25	カトウテニスクラブ	生野	大下 空良	奥田 将人 [12]
26			大下 空良	6-0
27			大下 空良	Bye
28	フジイテニスアカデミー	大内南	宮原 学志	w.o.
29	アルファTC	佐波	吉富 琥之祐	弘 風音 [7]
30			吉富 琥之祐	6-2
31			弘 風音 [7]	Bye
32	ツルガハマテニスクラブ	菊川	弘 風音 [7]	6-0

全国小学生テニス選手権大会 山口県予選

維新百年記念公園テニスコート
2018.4/21,22

男子シングルス(2)

所属団体	学校	選手名	対戦相手	結果
33	アルファTC	新田 大方 康平 [3]		
34		Bye	大方 康平 [3]	
35	ツルガハマテニスクラブ	久保 梶村 幸永	大方 康平 [3]	6-1
36	フジテニスアカデミー	大内南 清原 宗馬	清原 宗馬	6-2
37	レノファ山口	小郡南 久保田 悠斗	久保田 悠斗	
38		Bye	久保田 悠斗	
39		Bye	久保田 悠斗	6-0
40	カトウテニスクラブ	川中 藤田 大輝	藤田 大輝	
41	山口オーサンスTC	白石 草野 泰希	草野 泰希	
42		Bye	草野 泰希	
43		Bye	山本 直生	6-3
44	いのうえTG	佐波 山本 直生	山本 直生	
45	山口サングリーンTC	平川 二井 景彪	二井 景彪	
46		Bye	二井 景彪	
47		Bye	中島 大悟 [13]	6-0
48	大和オレンジボールTC	東田布施 中島 大悟 [13]	中島 大悟 [13]	
49	ふくいテニスクラブ	吉見 川崎 康太 [10]	川崎 康太 [10]	
50		Bye	川崎 康太 [10]	
51		Bye	川崎 康太 [10]	6-4
52	アルファTC	中関 石光 凌弥	石光 凌弥	
53	ジョイスポーツTC	神原 永田 大翼	永田 大翼	
54		Bye	永田 大翼	
55		Bye	弥益 圭佑	6-2
56	山口テニスアカデミー	華城 弥益 圭佑	弥益 圭佑	
57	カトウテニスクラブ	豊浦 堤 悠斗	堤 悠斗	
58		Bye	堤 悠斗	
59		Bye	堤 悠斗	6-2
60	周南ジュニアTS	公集 高沖 柊守	高沖 柊守	
61	いのうえTG	佐波 森富 遼太	森富 遼太	
62	トウネテニスクラブ	阿知須 岩本 将矢	岩本 将矢	6-2
63		Bye	岩本 将矢	
64	レノファ山口	上郷 岩尾 大成 [6]	岩尾 大成 [6]	

大方 康平 [3]
7-6(6)

中島 大悟 [13]
6-2

大方 康平 [3]
6-1

川崎 康太 [10]
6-1

岩尾 大成 [6]
6-1

岩尾 大成 [6]
6-0

岩尾 大成 [6]
6-1

全国小学生テニス選手権大会 山口県予選

維新百年記念公園テニス場
2018.4/21,22

男子シングルス(3)

所属団体	学校	選手	対戦相手	スコア	結果
65	ミズノTS	高千帆	田中 蓮斗 [5]		田中 蓮斗 [5]
66		Bye	田中 蓮斗 [5]		田中 蓮斗 [5]
67	Ten. TT	附属山口	部坂 将暉	6-0	田中 蓮斗 [5]
68	カトウテニスクラブ	熊野	佐々木 柚多	6-3	田中 蓮斗 [5]
69	ウイナーズT. C	麻里布	出垣 遼	6-2	田中 蓮斗 [5]
70		Bye	出垣 遼		田中 蓮斗 [5]
71		Bye	達川 侑徳	6-1	田中 蓮斗 [5]
72	山口テニスアカデミー	佐波	達川 侑徳		田中 蓮斗 [5]
73	レノファ山口	大内南	松永 知之	6-3	田中 蓮斗 [5]
74		Bye	松永 知之		田中 蓮斗 [5]
75		Bye	松永 知之	6-1	田中 蓮斗 [5]
76	周南ジュニアTS	榑浜	津山 和翔		田中 蓮斗 [5]
77	アルファTC	松崎	高丸 寛仁	6-1	田中 蓮斗 [5]
78		Bye	高丸 寛仁		田中 蓮斗 [5]
79		Bye	村田 真慳 [9]	6-0	田中 蓮斗 [5]
80	ツルガハマテニスクラブ	公集	村田 真慳 [9]		田中 蓮斗 [5]
81	ふくいテニスクラブ	一の宮	飯田 要 [14]	6-3	宇野 碧致 [4]
82		Bye	飯田 要 [14]		宇野 碧致 [4]
83		Bye	飯田 要 [14]	6-2	宇野 碧致 [4]
84	山口サングリーンTC	白石	岡村 真志		宇野 碧致 [4]
85	山口テニスアカデミー	玉祖	石田 誠志郎	6-3	宇野 碧致 [4]
86		Bye	石田 誠志郎		宇野 碧致 [4]
87		Bye	石田 誠志郎	6-4	宇野 碧致 [4]
88	レノファ山口	白石	正木 光		宇野 碧致 [4]
89	トウネテニスクラブ	阿知須	藤本 笙	6-0	宇野 碧致 [4]
90		Bye	藤本 笙		宇野 碧致 [4]
91		Bye	山崎 敬史	6-2	宇野 碧致 [4]
92	いのうえTG	佐波	山崎 敬史		宇野 碧致 [4]
93	ツルガハマテニスクラブ	下松	橋本 詠哉	6-2	宇野 碧致 [4]
94	カトウテニスクラブ	生野	熊谷 杜太	6-1	宇野 碧致 [4]
95		Bye	宇野 碧致 [4]	6-1	宇野 碧致 [4]
96	山口オーサンスTC	鑄銭司	宇野 碧致 [4]		宇野 碧致 [4]

全国小学生テニス選手権大会 山口県予選

維新百年記念公園テニス場
2018.4/21,22

女子シングルス(1)

所属団体	学校	選手名	対戦相手	スコア
1	山口サングリーンTC	大内南	福永 恭子 [1]	
2			Bye	福永 恭子 [1]
3	トゥネテニスクラブ	阿知須	今地 日向	福永 恭子 [1] 6-0
4	ふくいテニスクラブ	一の宮	飯田 茜	今地 日向 6-4
5	いのうえTG	松崎	中川 里彩	福永 恭子 [1] 6-1
6			Bye	中川 里彩
7			Bye	塩田 朱梨 6-0
8	ミズノTS	新川	塩田 朱梨	塩田 朱梨
9	アルファTC	秋月	桐山 夕季	福永 恭子 [1] 6-0
10			Bye	桐山 夕季
11			Bye	坪倉 七海 6-2
12	ミズノTS岩国	麻里布	坪倉 七海	坪倉 七海
13	山口サングリーンTC	大海	道中 咲乃	弘 咲花 [6] 6-1
14			Bye	道中 咲乃
15			Bye	弘 咲花 [6] 6-0
16	ツルガハマテニスクラブ	菊川	弘 咲花 [6]	弘 咲花 [6]
17	アルファTC	勝間	大河原 絆愛 [3]	福永 恭子 [1] 8-6
18			Bye	大河原 絆愛 [3]
19			Bye	大河原 絆愛 [3] 6-0
20	フジイテニスアカデミー	大内南	宮原 明優	宮原 明優
21	山口オーサンスTC	仁保	深川 和花	大河原 絆愛 [3] 6-0
22			Bye	深川 和花
23			Bye	西林 春菜 6-1
24	大和オレンジボールTC	室積	西林 春菜	西林 春菜
25	カトウテニスクラブ	一の宮	平田 佳子	大河原 絆愛 [3] 6-0
26			Bye	平田 佳子
27			Bye	平田 佳子 6-0
28	ツルガハマテニスクラブ	下松	山本 杏樹	山本 杏樹
29	トゥネテニスクラブ	阿知須	伊藤 凜香	片桐 葵 [7] 6-1
30			Bye	伊藤 凜香
31			Bye	片桐 葵 [7] 6-0
32	山口サングリーンTC	大殿	片桐 葵 [7]	片桐 葵 [7]

全国小学生テニス選手権大会 山口県予選

維新百年記念公園テニス場
2018.4/21,22

女子シングルス(2)

所属団体	学校	選手名	対戦相手	スコア
33	山口テニスアカデミー	勝間	河野 今日子 [8]	
34			河野 今日子 [8]	
35			河野 今日子 [8]	6-0
36	山口サングリーンTC	附属山口	黒坂 凜華	
37	周南ジュニアTS	榑浜	津山 和奏	
38			津山 和奏	
39			三浦 茜音	6-1
40	トゥネテニスクラブ	上郷	三浦 茜音	
41	ツルガハマテニスクラブ	下松	小林 奈月	
42			小林 奈月	
43			小林 奈月	6-1
44	山口サングリーンTC	白石	岡村 和奏	
45	ミズノTS	藤山	高見 莉沙	
46			高見 莉沙	
47			渡辺 真優 [4]	6-0
48	レノファ山口	大歳	渡辺 真優 [4]	
49	山口テニスアカデミー	阿知須	向山 瑞生 [5]	
50			向山 瑞生 [5]	
51			向山 瑞生 [5]	6-1
52	ミズノTS	藤山	前田 ゆめ	
53	カトウテニスクラブ	川中西	泉 香蓮	
54			泉 香蓮	
55			梶村 明花	6-0
56	ツルガハマテニスクラブ	久保	梶村 明花	
57	レノファ山口	附属山口	長岡 愛	
58			長岡 愛	
59			内田 結心	6-1
60	アルファTC	松崎	内田 結心	
61	トゥネテニスクラブ	佐山	藤田 杏琉	
62	周南ジュニアTS	秋月	谷本 葵	6-0
63			田島 梨帆 [2]	6-1
64	山口サングリーンTC	大内南	田島 梨帆 [2]	

渡辺 真優 [4]

6-1

渡辺 真優 [4]

6-0

渡辺 真優 [4]

8-4

向山 瑞生 [5]

6-1

田島 梨帆 [2]

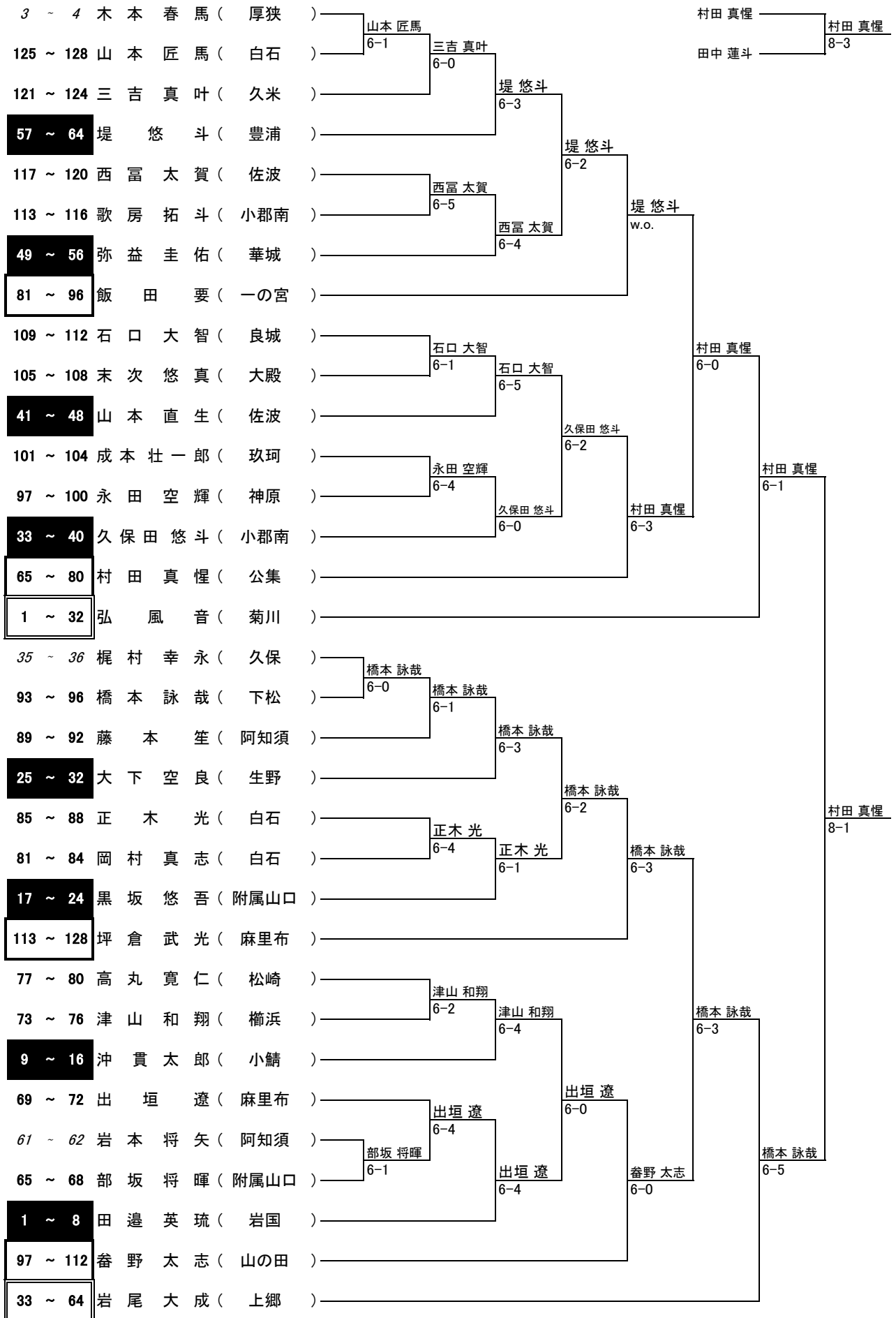
6-3

田島 梨帆 [2]

6-0

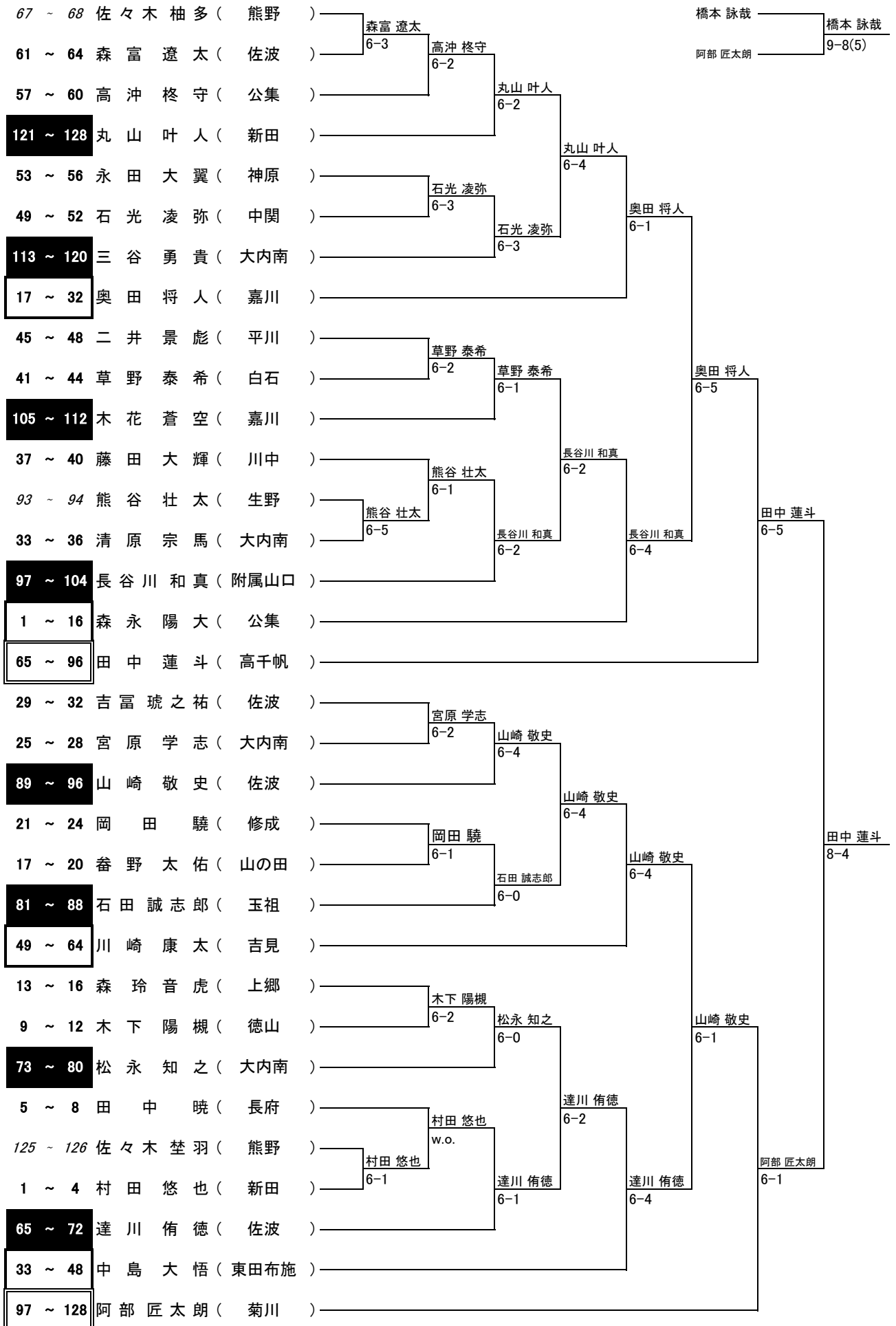
男子フィードインコンソレーション(1)

5位決定戦



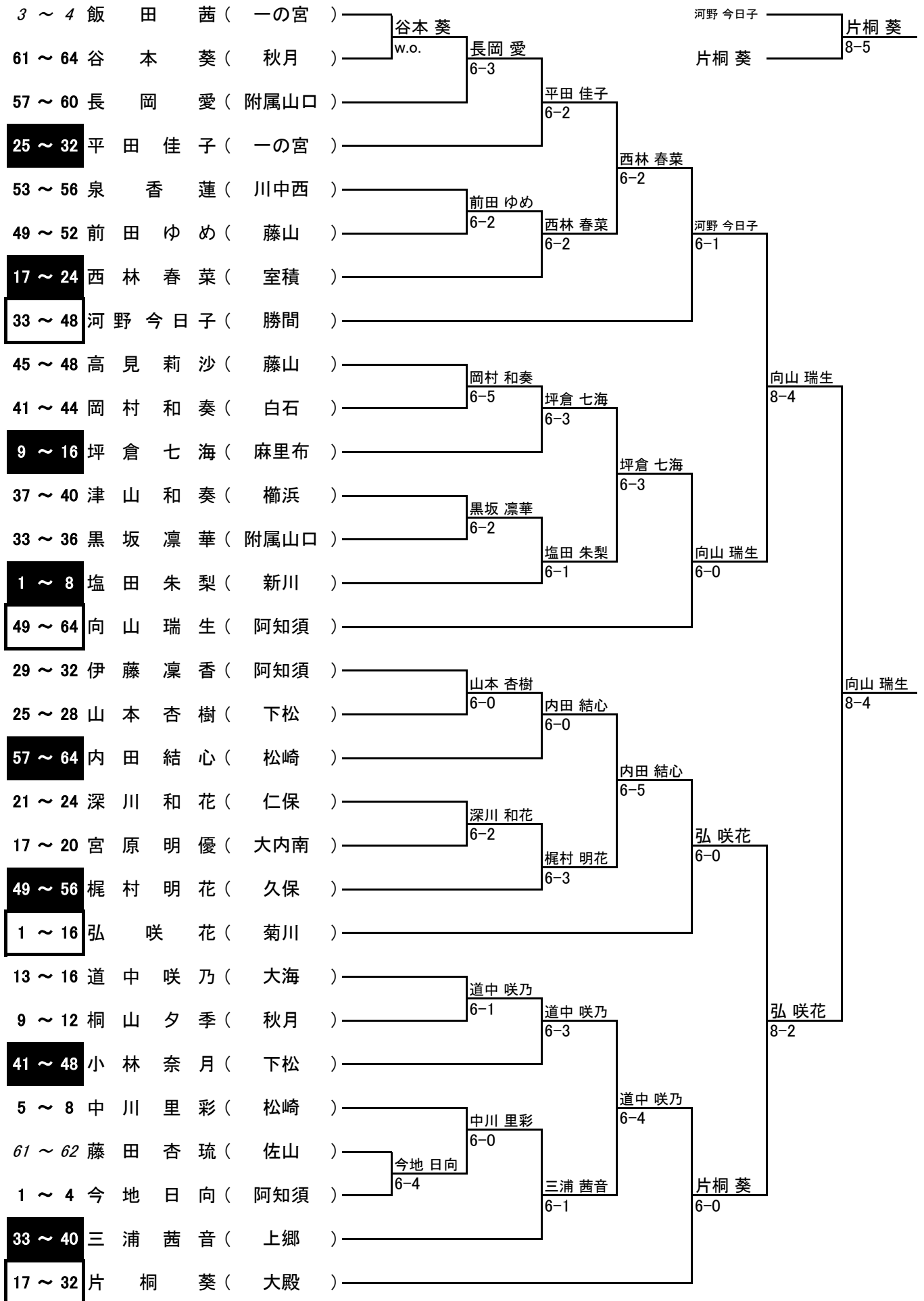
男子フィードインコンソレーション(2)

7位決定戦



女子フィードインコンソレーション

7位決定戦



全国小学生テニス選手権大会 山口県予選

男子シングルス

	3位決定戦				準決勝	決勝	
石田 慎 [2] 8-2	大方 康平 [3] 石田 慎 [2]	1	山口テニスアカデミー	附属山口	岸田 昊生 [1]	岸田 昊生 [1] 8-3	
		33	アルファTC	新田	大方 康平 [3]		
	石田 慎 [2]	96	山口オーサンスTC	鑄銭司	宇野 碧致 [4]	宇野 碧致 [4] 8-4	岸田 昊生 [1] 8-3
		128	山口オーサンスTC	大内	石田 慎 [2]		

女子シングルス

	3位決定戦				準決勝	決勝	
大河原 絆愛 [3] 8-1	大河原 絆愛 [3] 田島 梨帆 [2]	1	山口サングリーンTC	大内南	福永 恭子 [1]	福永 恭子 [1] 8-6	
		17	アルファTC	勝間	大河原 絆愛 [3]		
	田島 梨帆 [2]	48	レノファ山口	大歳	渡辺 真優 [4]	渡辺 真優 [4] 8-4	福永 恭子 [1] 9-7
		64	山口サングリーンTC	大内南	田島 梨帆 [2]		