

防府オープン大会要綱

1. 日程

5月30日(土)	一般男子シングルス	1R 2R	9:00 9:40
5月31日(日)	一般男子ダブルス 一般女子ダブルス 45歳男子ダブルス 55歳男子ダブルス	1R・2R 1R・2R 1R・2R 1R・2R	9:00 9:40 10:20 10:20
6月13日(土)	一般女子シングルス 45歳男子シングルス 55歳男子シングルス 一般男子シングルス残り試合	1R・2R 1R・2R 1R・2R	9:00 9:40 9:00 9:40
6月14日(日)	ミックスダブルスと上記残り試合		9:00
6月20日・21日	予備日		

- 備考 1. 天候・大会運営の都合等により変更することがあります。(予備日 6月20・21日)
2. 使用コートは、防府市向島コート10面(砂入り人工芝)です。
※雨天の場合は予備日におこないます。(30日雨の場合、6月20日に延期)
3. 受付は、仮ドロー記載の各自の開始時刻15分前までに済ませてください。

2. 試合方法 ① ミックスダブルスは1セットマッチ、その他種目は8ゲームプロセットでセミアドバ
テージでおこないます。
ただし、天候等により変更する場合があります。
② 試合の進行は、オーダーオブプレー方式にて行いますので、進行板に注意してください。
原則として放送によるコールはしません。
③ ドローナンバーの若い選手が本部までボールを取りに来てください。
④ 試合前の練習は、サービス4本のみとする
⑤ 試合終了後、勝者は直ちに試合結果の報告とボールの返却を本部にて行ってください。
⑥ 進行状況により、ナイターを使用する場合があります。

3. 試合球 ブリヂストンXT-8 (イエロー)

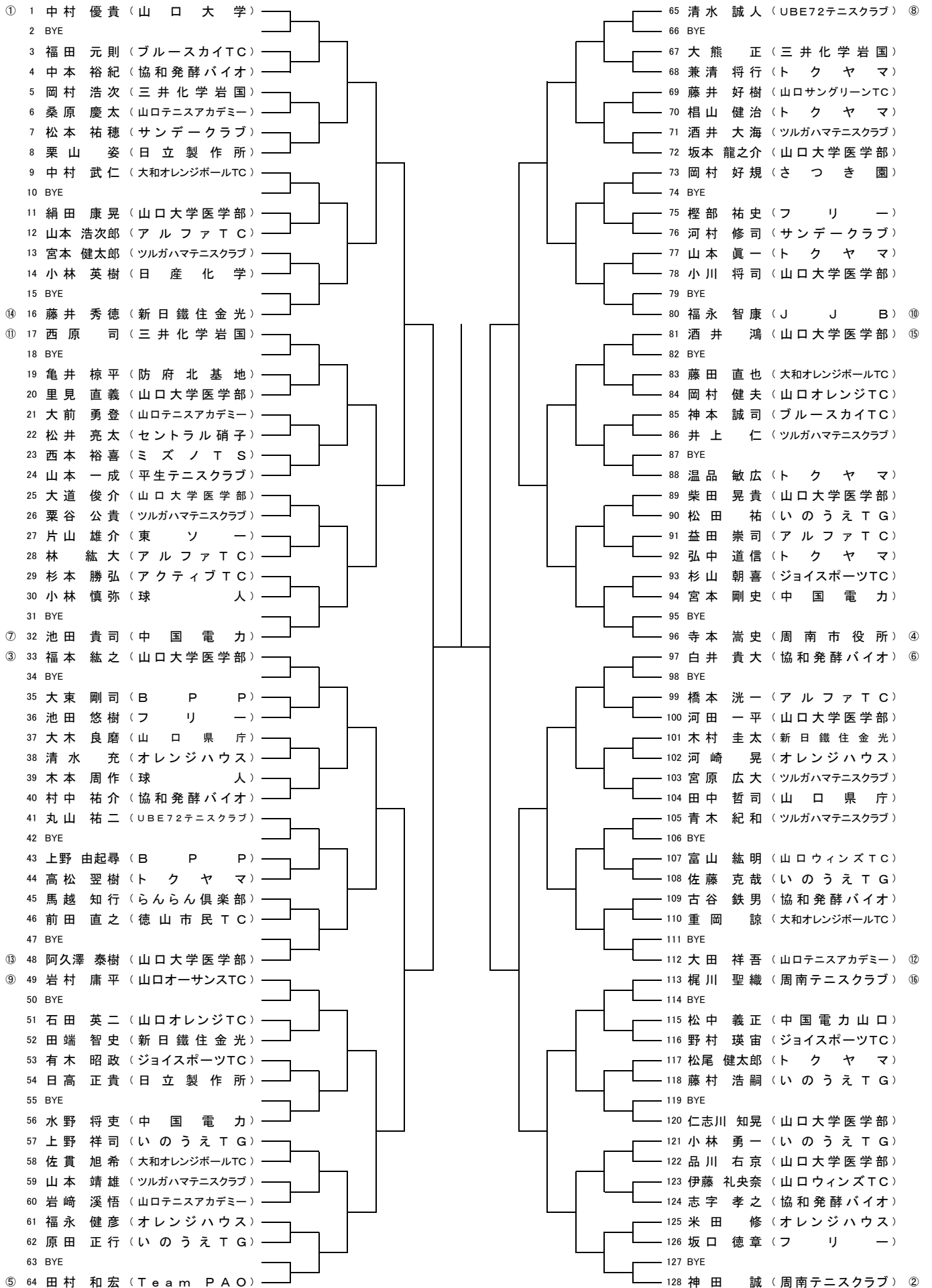
4. ルール JTAルールによる

5. 審判 セルフジャッジ

6. 注意事項

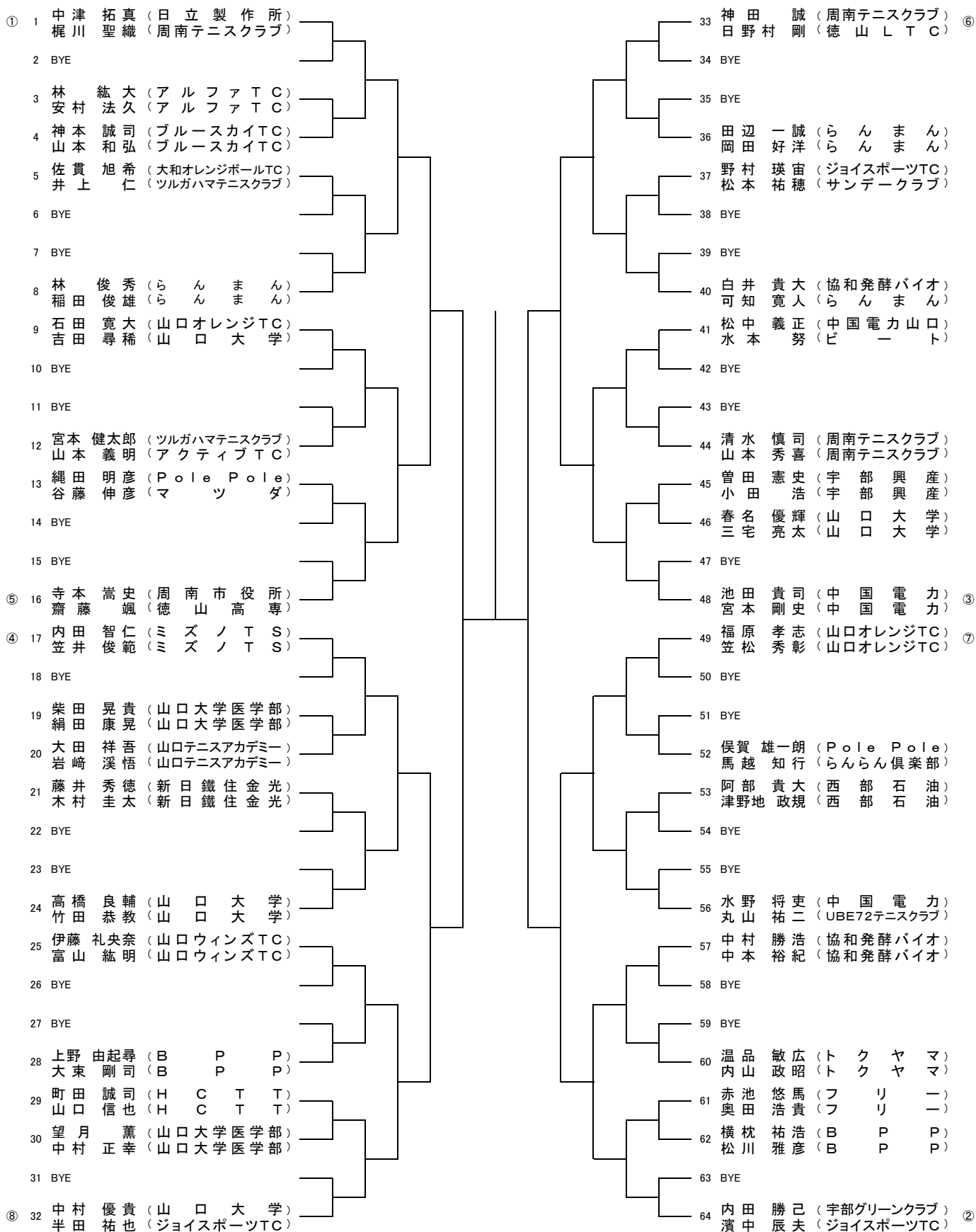
- ① ゴミ(空缶・弁当殻等)は、各自で持ち帰ること。
- ② 事故・負傷について、応急処置をしますが、その他一切の責任は負いません。
- ③ 受付されない場合は、試合開始予定時刻の15分後にN/Sにします。
- ④ 8:00~8:45まで15分交代でコートを開放します。

一般男子シングルス



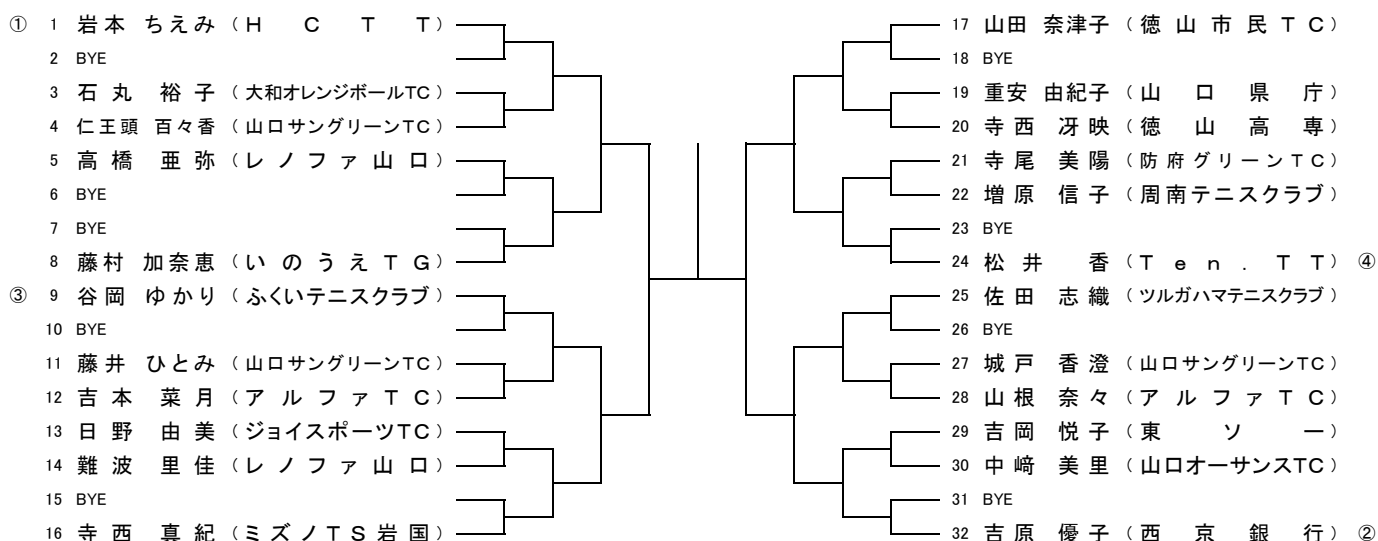
シード順位 ①中村 優貴 ②神田 誠 ③福本 紘之 ④寺本 嵩史 ⑤田村 和宏 ⑥白井 貴大 ⑦池田 貴司 ⑧清水 誠人
 ⑨岩村 庸平 ⑩福永 智康 ⑪西原 司 ⑫大田 祥吾 ⑬阿久澤 泰樹 ⑭藤井 秀徳 ⑮酒井 鴻 ⑯梶川 聖織

一般男子ダブルス



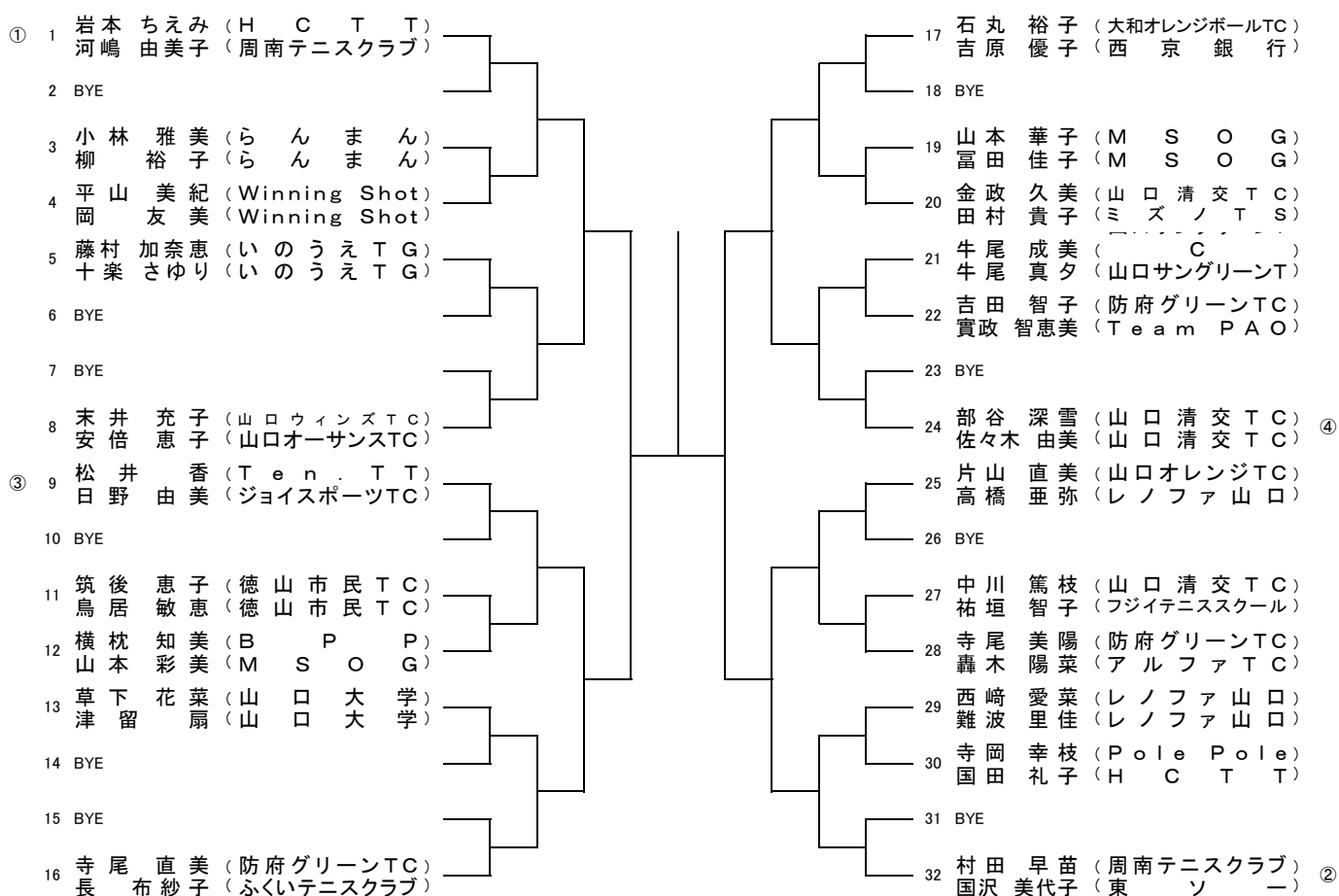
シード順位 ①中津 拓真・梶川 聖織 ②内田 勝己・濱中 辰夫 ③池田 貴司・宮本 剛史 ④内田 智仁・笠井 俊範
 ⑤寺本 嵩史・齋藤 颯 ⑥神田 誠・日野村 剛 ⑦中村 優貴・半田 祐也 ⑧福原 孝志・笠松 秀彰

一般女子シングルス



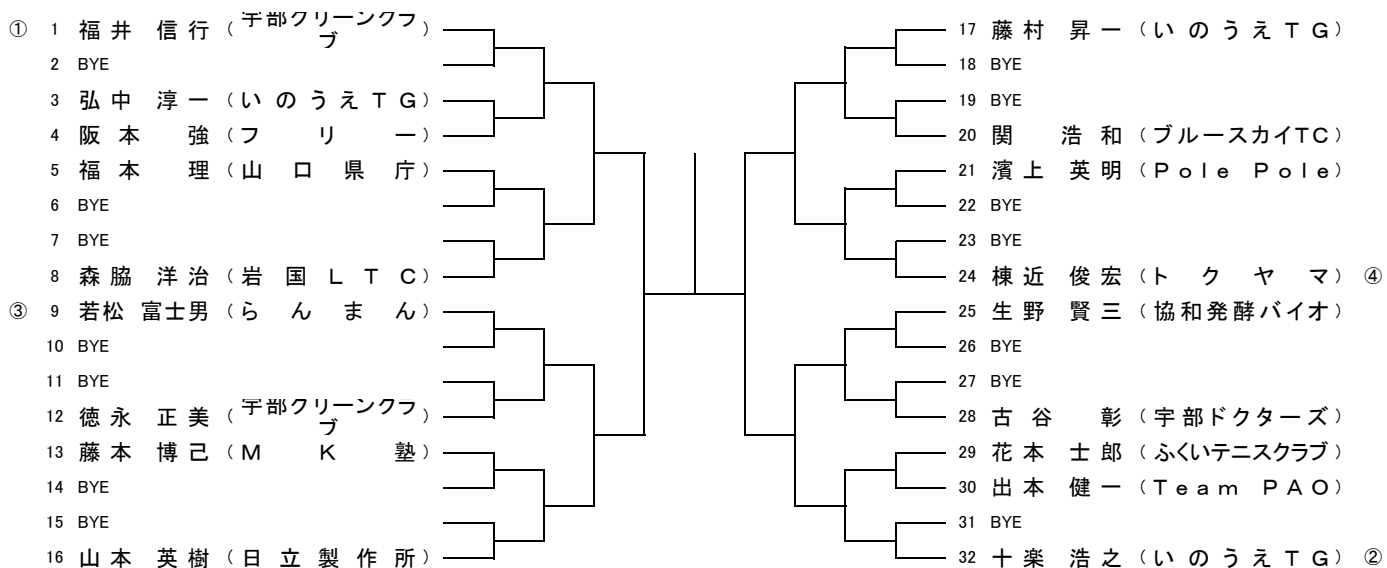
シード順位 ①岩本 ちえみ ②吉原 優子 ③谷岡 ゆかり ④松井 香

一般女子ダブルス



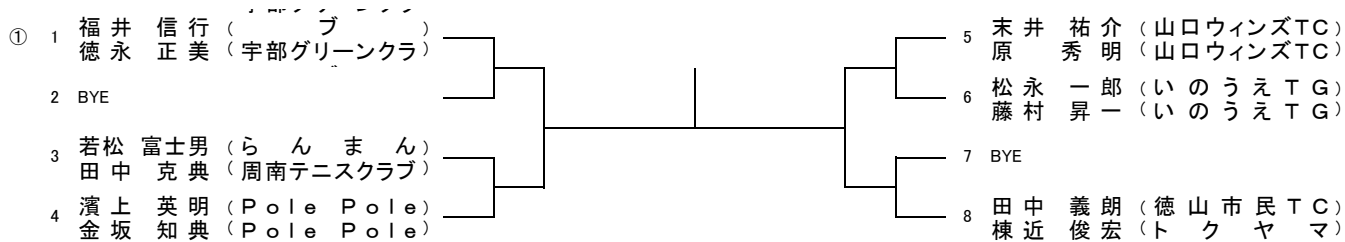
シード順位 ①岩本 ちえみ・河嶋 由美子 ②村田 早苗・国沢 美代子 ③松井 香・日野 由美 ④部谷 深雪・佐々木 由美

45歳男子シングルス



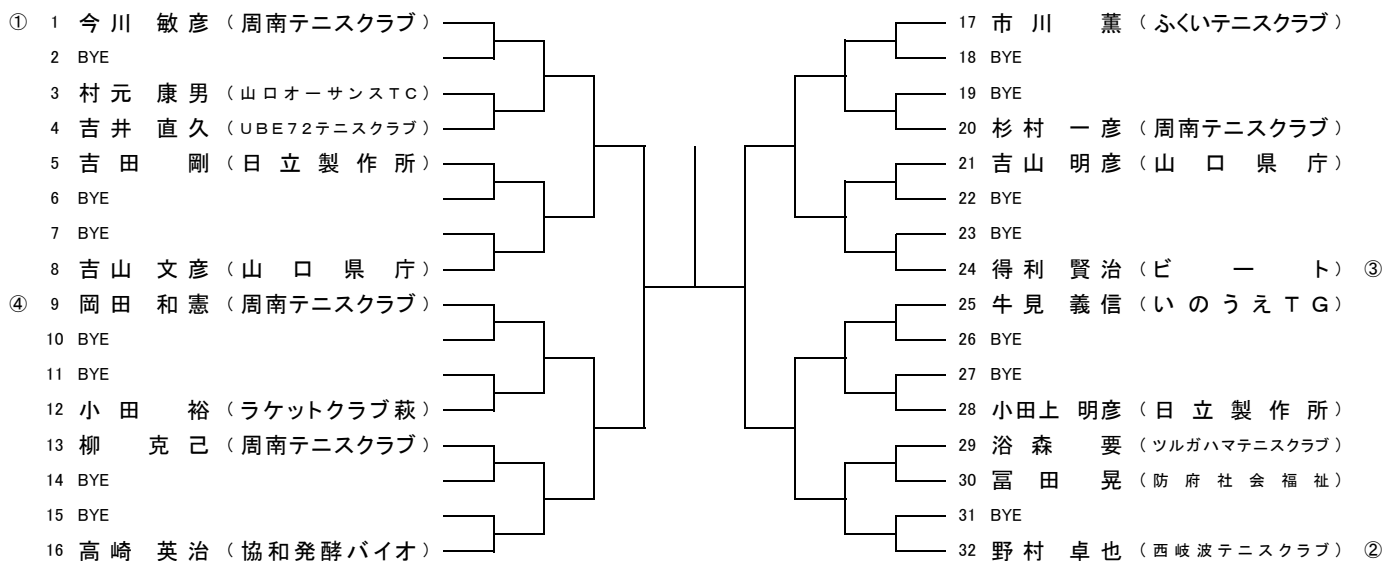
シード順位 ①福井 信行 ②十楽 浩之 ③若松 富士男 ④棟近 俊宏

45歳男子ダブルス



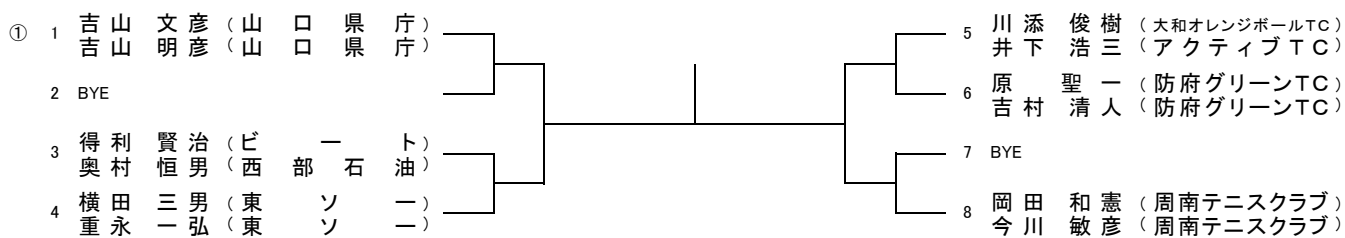
シード順位 ①福井 信行・徳永 正美

55歳男子シングルス



シード順位 ①今川 敏彦 ②野村 卓也 ③得利 賢治 ④岡田 和憲

55歳男子ダブルス



シード順位 ①吉山 文彦・吉山 明彦

ミックسدブルス予選リーグ

	No	氏名	所属	1	2	3	4	勝	敗	ゲーム率	順位
A ブ ロ ッ ク	1	山本 雄大 寺尾 直美	(ジョイスポーツ) (防府グリーン)	/	-	-	-			#DIV/0!	
	2	山道 彰 山道 孝子	(山口清交TC) (山口清交TC)	0-0	/	-	-			#DIV/0!	
	3	高木 鐘一 盛重 史子	(フリー) (フリー)	0-0	0-0	/	-			#DIV/0!	
	4	谷藤 伸彦 谷藤 邦代	(マツダ) (Pole Pole)	0-0	0-0	0-0	/			#DIV/0!	

試合順序)①1vs2、3vs4 ②1vs3、2v4 ③1vs4、2vs3

	No	氏名	所属	1	2	3	4	勝	敗	ゲーム率	順位
B ブ ロ ッ ク	1	梶川 聖織 山本 智子	(周南テニスクラブ) (周南テニスクラブ)	/	-	-	-			#DIV/0!	
	2	杉本 勝弘 川口 真由美	(アクティブテニス) (アクティブテニス)	0-0	/	-	-			#DIV/0!	
	3	濱上 英明 富田 佳子	(Pole Pole) (MSOG)	0-0	0-0	/	-			#DIV/0!	
	4	() ()	() ()	0-0	0-0	0-0	/			#DIV/0!	

試合順序)①1vs2 ②2vs3 ③1vs3

	No	氏名	所属	1	2	3	4	勝	敗	ゲーム率	順位
C ブ ロ ッ ク	1	林 俊郎 牛尾 成美	(山口サングリーンTC) (山口サングリーンTC)	/	-	-	-			#DIV/0!	
	2	光野 直 光野 弘子	(大和オレンジボールTC) (大和オレンジボールTC)	0-0	/	-	-			#DIV/0!	
	3	富山 紘明 服部 真帆	(山口ウインズTC) (山口ウインズTC)	0-0	0-0	/	-			#DIV/0!	
	4	() ()	() ()	0-0	0-0	0-0	/			#DIV/0!	

試合順序)①1vs2 ②2vs3 ③1vs3

ミックダブルス予選リーグ

	No	氏名	所属	1	2	3	4	勝	敗	ゲーム率	順位
D ブ ロ ック	1	神田 誠 吉原 優子	(周南テニスクラブ) (西京銀行)	/	-	-	-			#DIV/0!	
	2	藤井 秀徳 石丸 裕子	(大和オレンジボールTC) (大和オレンジボールTC)	0-0	/	-	-			#DIV/0!	
	3	岡村 昌一郎 佐々木 由美	(山口清交TC) (山口清交TC)	0-0	0-0	/	-			#DIV/0!	
	4	徳永 正美 池田 純子	(宇部グリーン) (宇部グリーン)	0-0	0-0	0-0	/			#DIV/0!	

試合順序)①1vs2、3vs4 ②1vs3、2v4 ③1vs4、2vs3

	No	氏名	所属	1	2	3	4	勝	敗	ゲーム率	順位
E ブ ロ ック	1	村田 拓途 部谷 深雪	(山口清交TC) (山口清交TC)	/	-	-	-			#DIV/0!	
	2	町田 誠司 横枕 知美	(HCTT) (BPP)	0-0	/	-	-			#DIV/0!	
	3	川添 俊樹 岡本 舞	(大和オレンジボールTC) (大和オレンジボールTC)	0-0	0-0	/	-			#DIV/0!	
	4	綿井 靖弘 繁田 裕子	(Winning Shot) (宇部興産)	0-0	0-0	0-0	/			#DIV/0!	

試合順序)①1vs2、3vs4 ②1vs3、2v4 ③1vs4、2vs3

	No	氏名	所属	1	2	3	4	勝	敗	ゲーム率	順位
F ブ ロ ック	1	福井 信行 岩本 ちえみ	(宇部グリーン) (HCTT)	/	-	-	-			#DIV/0!	
	2	泉谷 宏和 金政 久美	(山口清交TC) (山口清交TC)	0-0	/	-	-			#DIV/0!	
	3	石川 泰将 増原 信子	(日新製鋼) (周南テニスクラブ)	0-0	0-0	/	-			#DIV/0!	
	4	杉山 朝喜 国田 礼子	(らんまん) (HCTT)	0-0	0-0	0-0	/			#DIV/0!	

試合順序)①1vs2、3vs4 ②1vs3、2v4 ③1vs4、2vs3

ミックダブルス予選リーグ

	No	氏名	所属	1	2	3	4	勝	敗	ゲーム率	順位
G ブ ロ ッ ク	1	三戸 浩 国沢 美代子	(東ソー) (東ソー)	/	-	-	-			#DIV/0!	
	2	出本 健一 出本 百恵	(TeamPAO) (TeamPAO)	0-0	/	-	-			#DIV/0!	
	3	藤村 昇一 藤村 加奈恵	(いのうえTG) (いのうえTG)	0-0	0-0	/	-			#DIV/0!	
	4	金坂 知典 金坂 典子	(Pole Pole) (Pole Pole)	0-0	0-0	0-0	/			#DIV/0!	

試合順序)①1vs2、3vs4 ②1vs3、2v4 ③1vs4、2vs3

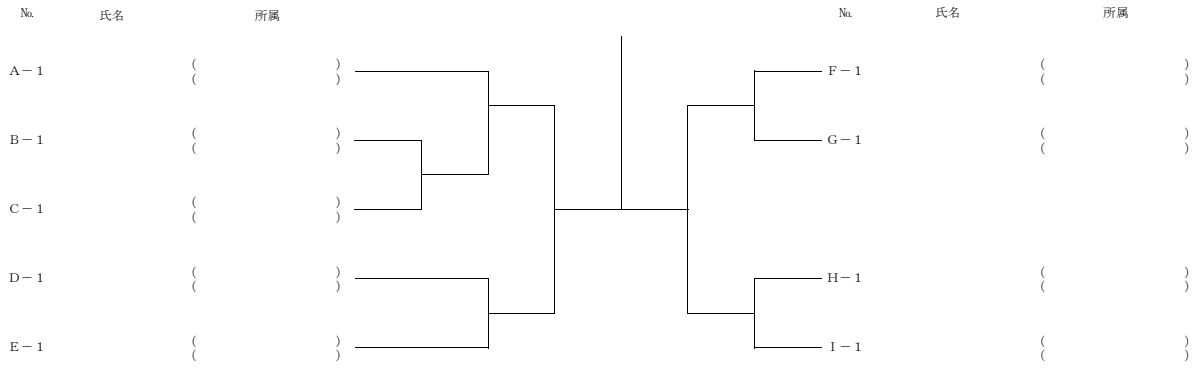
	No	氏名	所属	1	2	3	4	勝	敗	ゲーム率	順位
H ブ ロ ッ ク	1	若松 富士男 山本 華子	(らんまん) (MSOG)	/	-	-	-			#DIV/0!	
	2	山本 英樹 山本 順子	(日立製作所) (ツルガハマTC)	0-0	/	-	-			#DIV/0!	
	3	山本 和弘 池永 詠子	(ブルースカイTC) (ブルースカイTC)	0-0	0-0	/	-			#DIV/0!	
	4	宮崎 光明 松井 香	(山口清交TC) (Ten. TT)	0-0	0-0	0-0	/			#DIV/0!	

試合順序)①1vs2、3vs4 ②1vs3、2v4 ③1vs4、2vs3

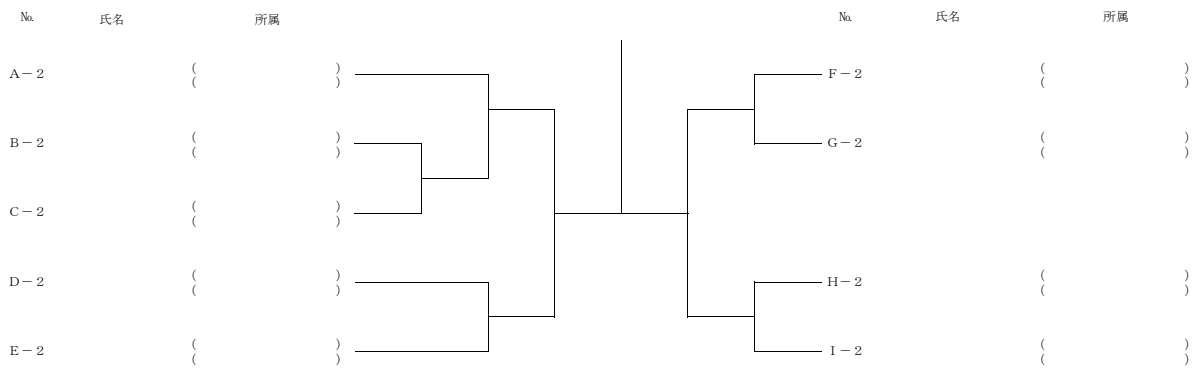
	No	氏名	所属	1	2	3	4	勝	敗	ゲーム率	順位
I ブ ロ ッ ク	1	寺本 嵩史 村田 早苗	(周南市役所) (周南テニスクラブ)	/	-	-	-			#DIV/0!	
	2	金政 達夫 田村 貴子	(山口清交TC) (ミズノTS)	0-0	/	-	-			#DIV/0!	
	3	上田 吏恩 吉本 菜月	(大和オレンジボールTC) (アルファ)	0-0	0-0	/	-			#DIV/0!	
	4	新野 雅治 寺岡 幸枝	(Pole Pole) (Pole Pole)	0-0	0-0	0-0	/			#DIV/0!	

試合順序)①1vs2、3vs4 ②1vs3、2v4 ③1vs4、2vs3

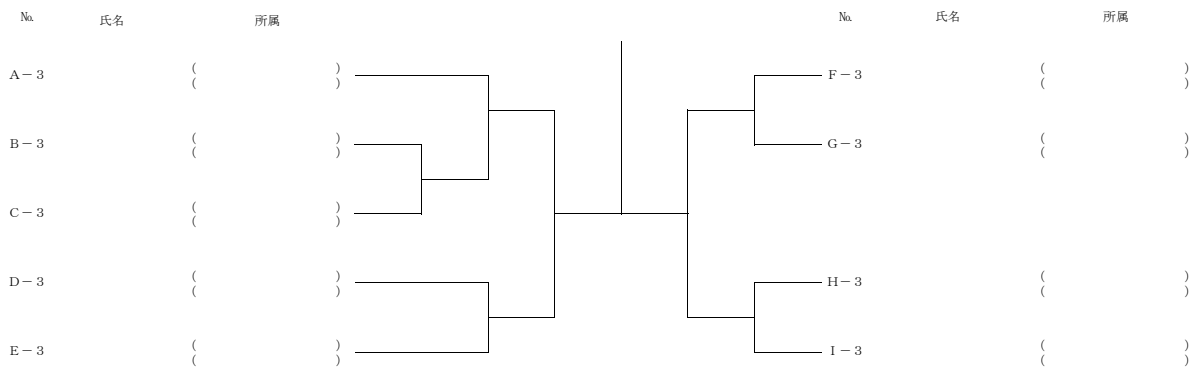
ミックスダブルス 1位トーナメント



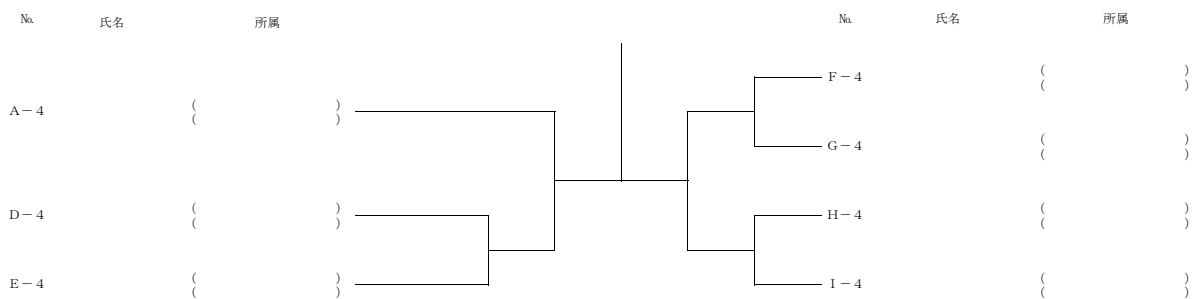
ミックスダブルス 2位トーナメント



ミックスダブルス 3位トーナメント



ミックスダブルスダブルス 4位トーナメント



防府オープンテニストーナメント歴代優勝者

	一般男子		一般女子		45歳以上男子		55歳以上男子	
	単	複	単	複	単	複	単	複
第32回 昭62年	林 洋明 (協和発酵)	林・村井 (協和発酵)	藤井香織 (東ソー)	藤井・多田 (東ソー)				
第33回 昭63年	井本尚男 (サングリーン)	上田・伊藤 (宇部興産・西部石油)	藤井香織 (東ソー)	三上・松本 (岩国LTC・ふくい)				
第34回 平1年	井本尚男 (サングリーン)	井本・高松 (サングリーン)	藤井香織 (東ソー)	藤井・松本 (東ソー・ふくい)				
第35回 平2年	井本尚男 (サングリーン)	中田・木岡 (三井石油)	藤井香織 (東ソー)	藤井・松本 (東ソー・ふくい)				
第36回 平3年	伊藤忠則 (西部石油)	市川・黒瀬 (いのうえ・宇部短付中)	河岡ひな子 (スマッシュ)	岡田・加藤 (サングリーン)				
第37回 平4年	可部本義明 (いのうえ)	竹嶋・井下 (岩国LTC・帝人)	末永昌子 (山口ウインズ)	林・松本 (柳井ローン・ふくい)				
第38回 平5年	長廣成人 (UGKTC)	井本・伊藤 (サングリーン・西部石油)	藤井香織 (東ソー)	森川・早野 (岩国LCT)				
第39回 平6年	井本尚男 (サングリーン)	大道・伊藤 (宇部グリーン・西部石油)	藤井香織 (東ソー)	森川・早野 (岩国LCT)				
第40回 平7年	浜田義則 (中電岩国)	竹嶋・浜田 (岩国水道局・中電岩国)	大和亜紀乃 (桑陽テニス)	大和・大形 (桑陽・宇部グリーン)	淵上貞之 (海自小月TC)	高橋・黒川 (東ソー・徳山LCT)		
第41回 平8年	浜田義則 (中電岩国)	竹嶋・浜田 (岩国水道局・中電岩国)	大和亜紀乃 (むつみクラブ)	大和・藤井 (むつみ・東ソー)	松重見司 (協和発酵)	中村・磯村 (日本ポリウレタン)		
第42回 平9年	伊藤忠則 (西部石油)	竹嶋・浜田 (岩国水道局・中電岩国)	大和亜紀乃 (むつみクラブ)	早野・森川 (ルカップ)	内田篤郎 (防府信用金庫)	梅原・中田 (徳山LTC・三井石油)		
第43回 平10年	浜田義則 (中国電力)	岩田・池田 (中国電力)	早野知美 (ルカップ)	早野・森川 (ルカップ)	中島康二 (三井化学岩国)	中島・富田 (三井化学岩国)		
第44回 平11年	長廣成人 (U. G. K)	岩田・池田 (中国電力)	多田伸子 (徳山LTC)	藤井・国沢 (東ソー)	中田吉也 (三井化学岩国)	廣石・藤岡 (三井化学支部・スクランブル)		
第45回 平12年	長廣成人 (U. G. K)	長廣・伊藤 (UGK・西部石油)	多田伸子 (徳山LTC)	三好・杉本 (小野田レディース・山口清交)	西牟田一夫 (オレンジボール)	廣石・藤岡 (スクランブル)		
第46回 平13年	吉川竜平 (JFTC)	吉川・伊藤 (JFTC・西部石油)	大形悦子 (徳山LTC)	大形・多田 (徳山LTC)	今川敏彦 (周南TC)	今川・西牟田 (周南TC・オレンジボール)		
第47回 平14年	林 洋平 (山口大学)	林・井上 (山口大学・山口サングリーン)	國重 章子 (U. G. K)	大形・多田 (徳山LTC)	和田千春 (海自岩国基地)	廣石・藤岡 (スクランブル)		
第48回 平15年	丸山 祐二 (山口大学)	丸山・井上 (山口大学)	大和 亜紀乃 (HCTT)	岩本・大和 (HCTT)	伊藤 忠則 (西部石油)	福井・磯村 (ふくいTC・日本ポリウレタン)		
第49回 平16年	丸山 祐二 (山口大学)	丸山・赤松 (山口大学)	大形悦子 (徳山LTC)	大形・多田 (徳山LTC)	伊藤 忠則 (西部石油)	廣石・藤岡 (スクランブル)		
第50回 平17年	尹 俊喆 (山口サングリーン)	長廣・尹 (きらら・山口サングリーン)	大形悦子 (徳山LTC)	藤井・松本 (東ソー・ふくいTC)	伊藤 忠則 (西部石油)	得利・藤本 (ビート・MK塾)		
第51回 平18年	丸山 祐二 (UBE72テニスクラブ)	丸山・林 (UBE72テニスクラブ)	猿田法子 (カトウテニスクラブ)	藤井・松本 (東ソー・ふくいTC)	伊藤 忠則 (西部石油)	廣石・藤岡 (スクランブル)		
第52回 平19年	内海 裕 (広島銀行)	内海・赤松 (広島銀行・福岡銀行)	大和 亜紀乃 (HCTT)	岩本・大和 (HCTT)	伊藤 忠則 (西部石油)	岡田・片山 (周南TC・徳山市民TC)		
第53回 平20年	内海 裕 (広島銀行)	大井・村川 (山口大学)	田坂 文那 (山口サングリーン)	岩本・藤井 (HCTT・東ソー)	今川敏彦 (周南TC)	岡田・片山 (周南TC・徳山市民TC)		
第54回 平21年	丸山 祐二 (UBE72テニスクラブ)	大井・村川 (ジョイススポーツ・西部石油)	大和 亜紀乃 (HCTT)	岩本・大和 (HCTT)	今川敏彦 (周南TC)	今川・河村 (周南TC)	安部 計一 (日本ポリウレタン)	廣石・藤岡 (スクランブル)
第55回 平22年	大井 嘉悟 (ジョイススポーツTC)	小森・國吉 (球遊会)	寺尾 直美 (アルファTC)	藤井・大形 (東ソー・宇部グリーン)	福井 信行 (宇部グリーン)	福井・河合 (宇部グリーン・ふくいテニス)	今川敏彦 (周南TC)	岡田・今川 (周南TC)
第56回 平23年	丸山 祐二 (UBE72テニスクラブ)	丸山・山根 (UBE72テニス・山口オーサンス)	寺尾 直美 (アルファTC)	寺尾・大和 (アルファTC・HCTT)	高原 謙二 (山口ウインズTC)	十楽・林 (協和発酵バイオ・いのうえTG)	今川敏彦 (周南TC)	岡田・今川 (周南TC)
第57回 平24年	丸山 祐二 (UBE72テニスクラブ)	大井・村川 (ジョイススポーツ・UBE72テニス)	大和 亜紀乃 (HCTT)	岩本・河嶋 (HCTT・周南TC)	十楽浩之 (いのうえTG)	鳥居・田中 (徳山市民TC)	今川敏彦 (周南TC)	岡田・今川 (周南TC)
第58回 平25年	丸山 祐二 (UBE72テニスクラブ)	丸山・岩田 (UBE72テニス・中国電力)	大和 亜紀乃 (HCTT)	寺尾・河嶋 (防府グリーンTC・周南TC)	十楽浩之 (いのうえTG)	田中・田中 (徳山市民TC・周南TC)	得利賢治 (ビート)	廣石・藤岡 (スクランブル)
第59回 平26年	森永 雄一朗 (フリー)	梶川・中津 (周南TC・日立製作所)	寺尾 直美 (防府グリーンTC)	岩本・河嶋 (HCTT・周南TC)	福井 信行 (宇部グリーン)	福井・徳永 (宇部グリーン)	今川敏彦 (周南TC)	廣石・藤岡 (スクランブル)