

第61回（2016年）
防府オープンテニストーナメント



主 催： 防府市テニス協会
後 援： 防府市体育協会 山口県テニス協会
協 賛： JAバンク山口
JA全農やまぐち
日 時： 5月28日(土)・5月29日(日)
6月 4日(土)・6月 5日(日)
予備日6月18日(土)・6月19日(日)
会 場： 防府市向島公園テニスコート

大会役員

会 長 富 田 晃

競技委員

レフェリー 高 崎 英 治

アシスタントレフェリー 十 楽 浩 之 市 川 倭 文 枝

進行・運営 神 田 博 昭 若 松 富 士 男 福 田 晃 久
 谷 口 喜 明 原 田 均 吉 村 茂 記
 村 上 浩 一 岩 本 ち え み 山 根 暁 史
 松 永 伸 枝 門 田 義 和 松 永 一 郎
 藤 村 加 奈 恵 町 田 誠 司 末 次 靖 弘
 藤 村 昇 一

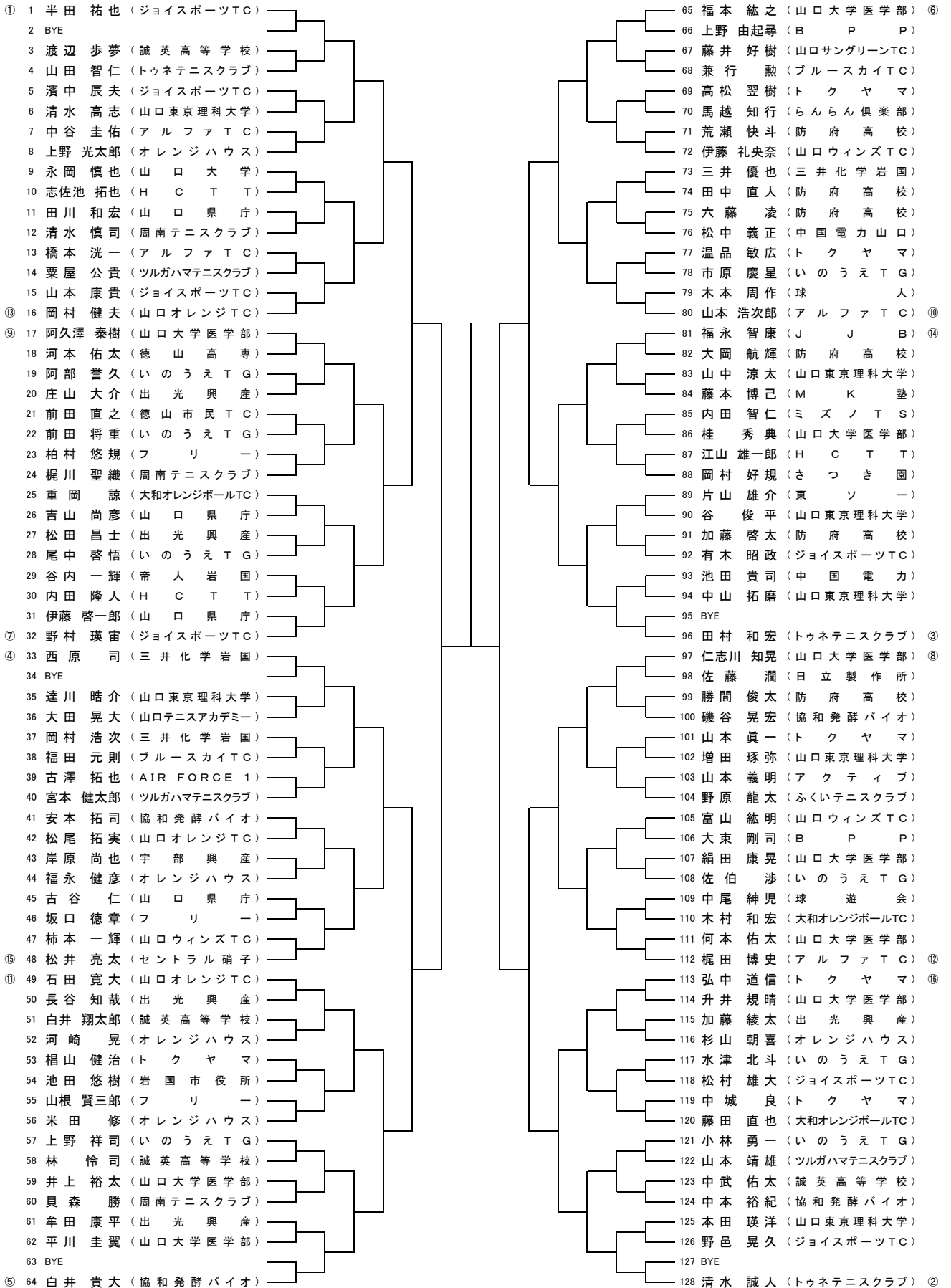
防府オープン大会要綱

1. 日程

5月28日(土)	一般男子シングルス	1R 2R	9:00 9:40
5月29日(日)	一般男子ダブルス 一般女子ダブルス 45歳男子ダブルス 55歳男子ダブルス	1R・2R 1R 1R・2R	9:00 9:40 10:20 10:20
6月 4日(土)	一般女子シングルス 45歳男子シングルス 55歳男子シングルス 一般男子シングルス残り試合	1R・2R 1R・2R 1R・2R 	9:00 9:00 9:00 9:40
6月 5日(日)	ミックスダブルスと上記残り試合		9:00
6月18日・19日	予備日		

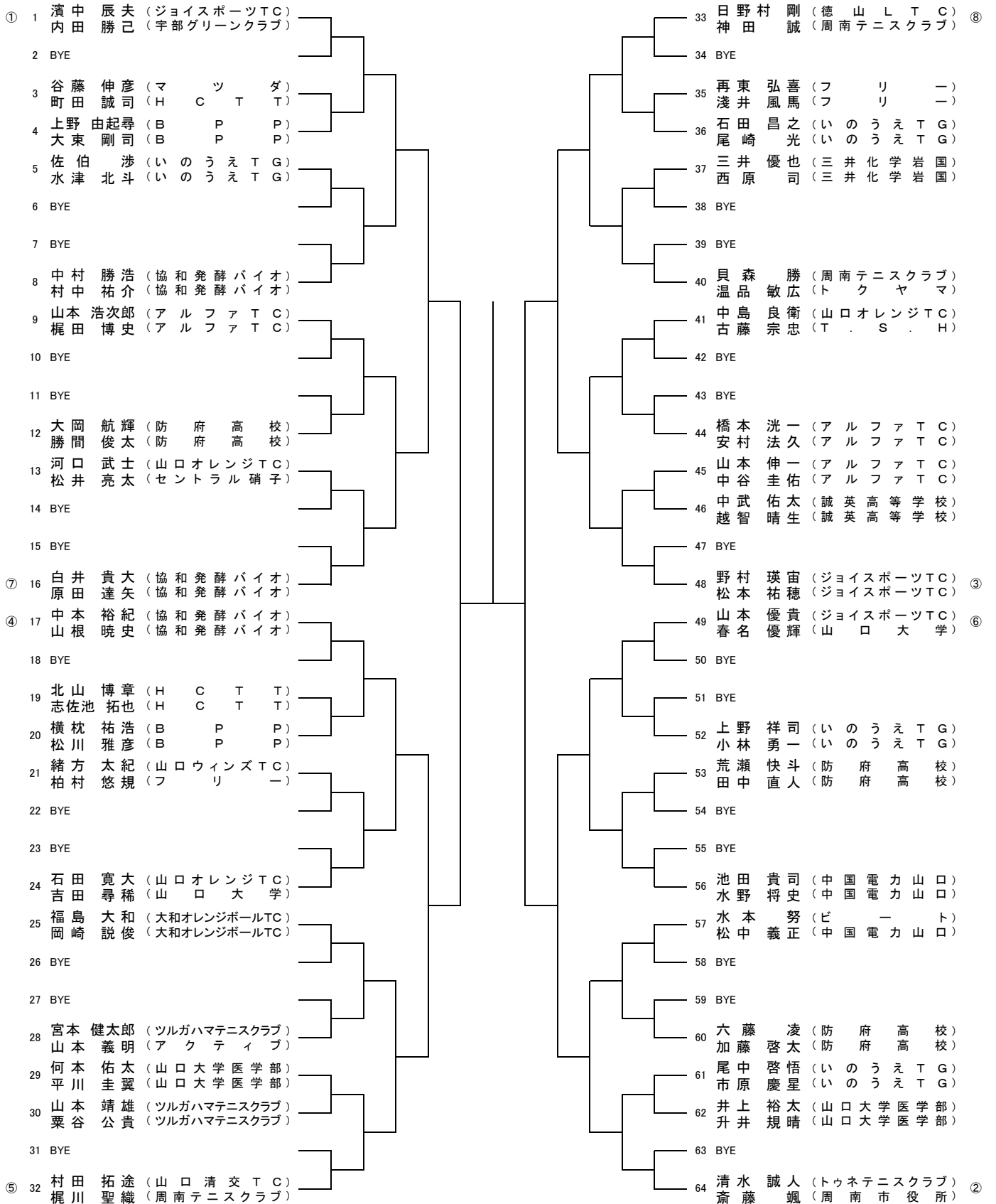
- 備考 1. 天候・大会運営の都合等により変更することがあります。(予備日 6月18・19日)
2. 使用コートは、防府市向島コート10面(砂入り人工芝)です。
※雨天の場合は予備日におこないます。(28日雨の場合、6月18日に延期)
3. 受付は、仮ドロー記載の各自の開始時刻15分前までに済ませてください。
2. 試合方法 ① ミックスダブルスは1セットマッチ、その他種目は8ゲームプロセット
全種目セミアドバンテージでおこないます。
ただし、天候等により変更する場合があります。
② 試合の進行は、オーダーオブプレー方式にて行いますので、進行板に注意してください。
原則として放送によるコールはしません。
③ ドローナンバーの若い選手が本部までボールを取りに来てください。
④ 試合前の練習は、サービス4本のみとする
⑤ 試合終了後、勝者は直ちに試合結果の報告とボールの返却を本部にて行ってください。
⑥ 進行状況により、ナイターを使用する場合があります。
3. 試合球 ブリヂストーンXT-8 (イエロー)
4. ルール JTAルールによる
5. 審判 セルフジャッジ
6. 注意事項 ① ゴミ(空缶・弁当殻等)は、各自で持ち帰ること。
② 事故・負傷について、応急処置をしますが、その他一切の責任は負いません。
③ 受付されない場合は、試合開始予定時刻の15分後にN/Sにします。
④ 8:00~8:45まで15分交代でコートを開放します。

一般男子シングルス



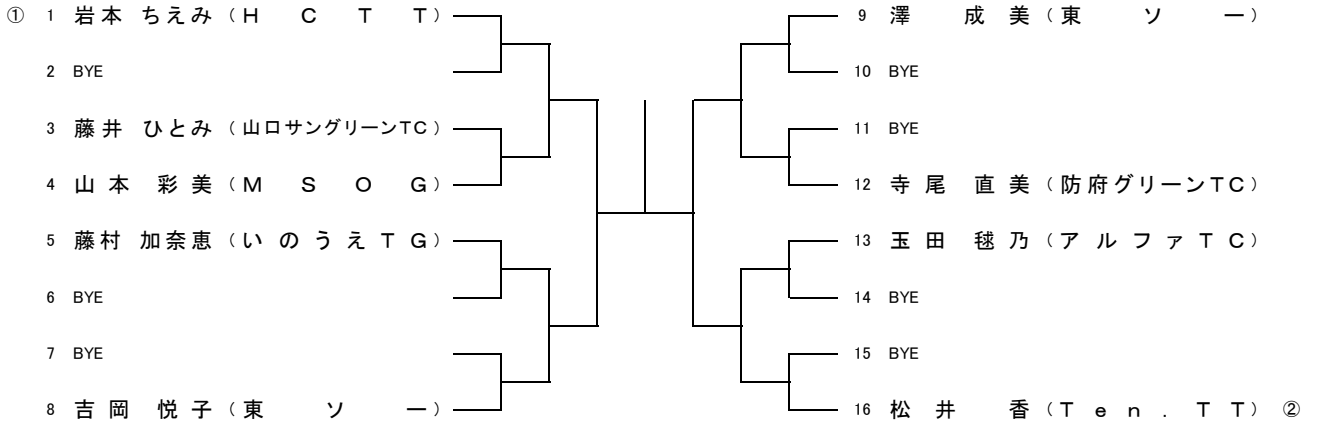
ソート順位 ①半田 祐也 ②清水 誠人 ③田村 和宏 ④西原 司 ⑤白井 貴大 ⑥福本 紘之 ⑦野村 瑛宙 ⑧仁志川 知晃
 ⑨阿久澤 泰樹 ⑩山本 浩次郎 ⑪石田 寛大 ⑫梶田 博史 ⑬岡村 健夫 ⑭福永 智康 ⑮松井 亮太 ⑯弘中 道信

一般男子ダブルス



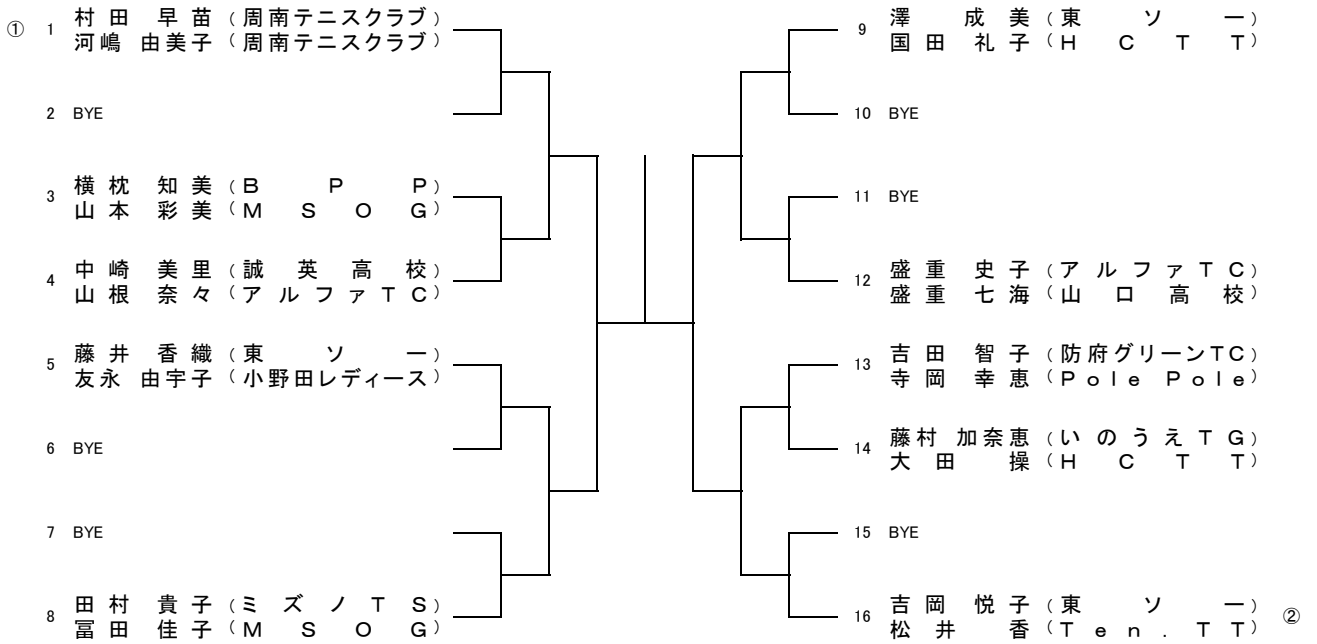
シード順位 ①濱中 辰夫・内田 勝己 ②清水 誠人・斎藤 颯 ③野村 瑛宙・松本 祐穂 ④中本 裕紀・山根 暁史
⑤村田 拓途・梶川 聖織 ⑥山本 優貴・春名 優輝 ⑦白井 貴大・原田 達矢 ⑧日野村 剛・神田 誠

一般女子シングルス



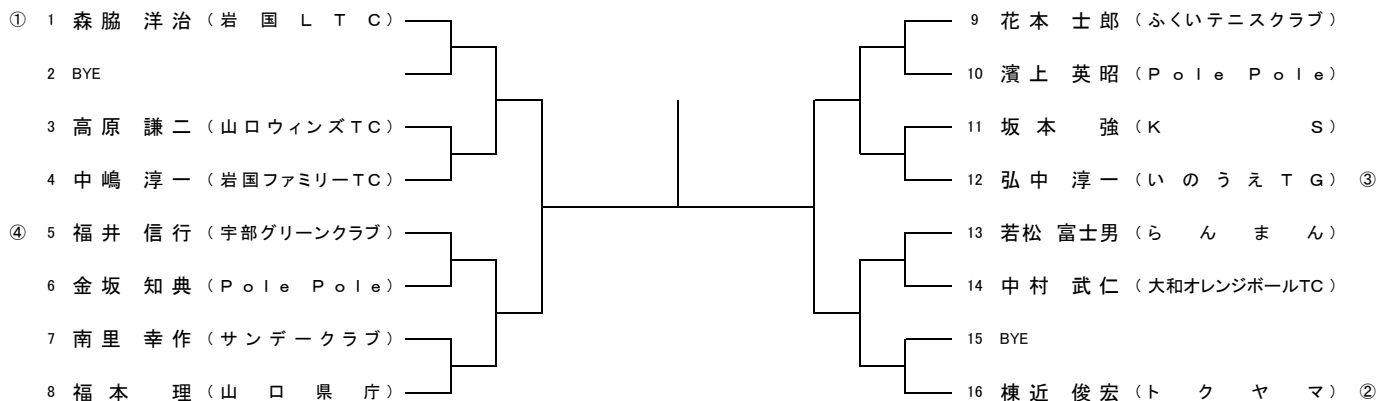
シード順位 ①岩本 ちえみ ②松井 香

一般女子ダブルス



シード順位 ①村田 早苗・河嶋 由美子 ②吉岡 悦子・松井 香

45歳男子シングルス



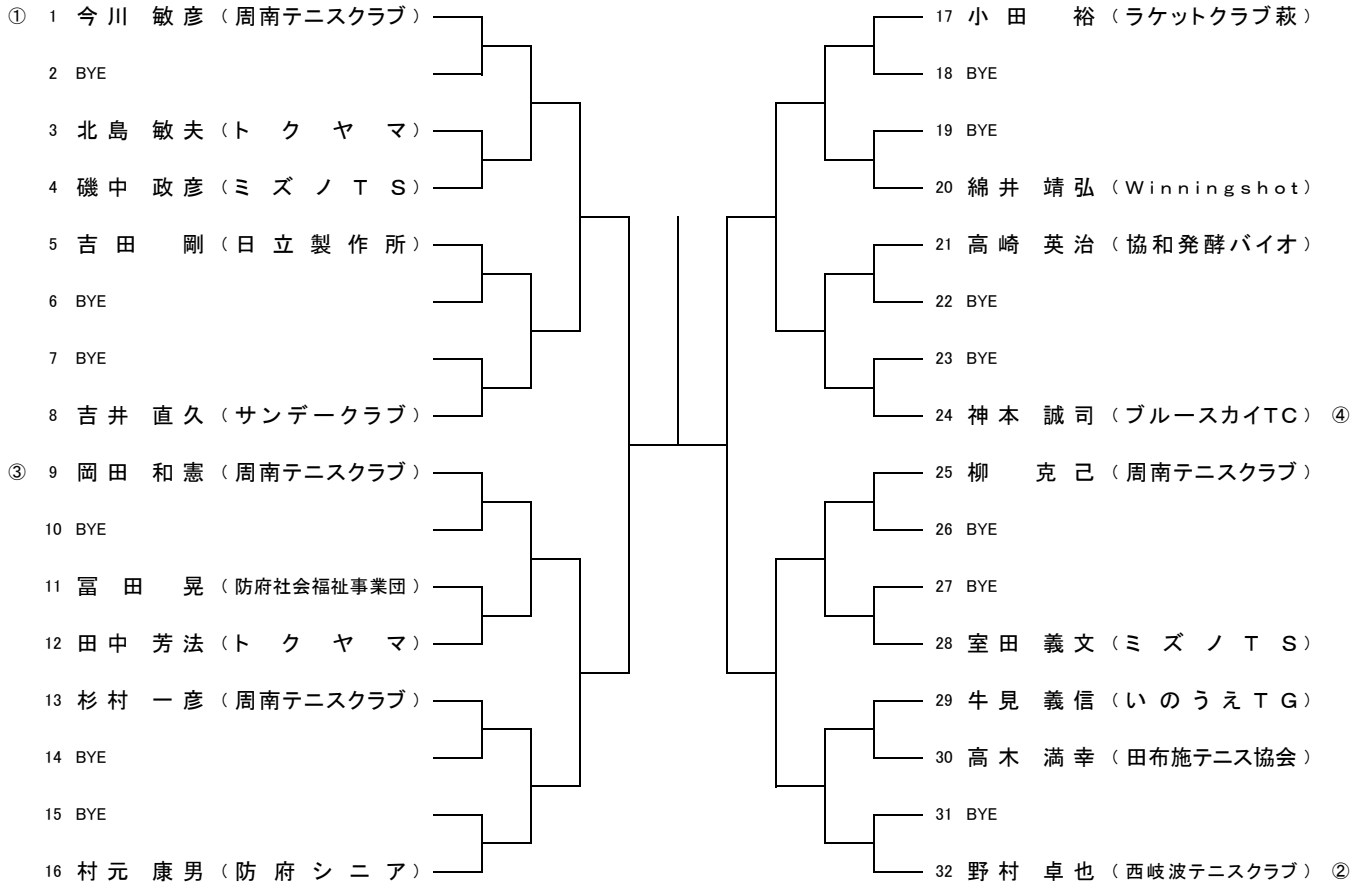
シード順位 ①森脇 洋治 ②棟近 俊宏 ③弘中 淳一 ④福井 信行

45歳男子ダブルス

No	氏名	所属	1	2	3	4	勝敗	順位
①	1	福井 信行 (宇部グリーンクラブ) 徳永 正美 (宇部グリーンクラブ)		-	-	-		
	2	濱上 英昭 (P o l e P o l e) 新野 雅治 (P o l e P o l e)	-		-	-		
	3	森本 哲也 (コスモポリタン) 岩崎 義人 (コスモポリタン)	-	-		-		
	4	弘中 淳一 (い の う え T G) 河合 良房 (ふくいテニスクラブ)	-	-	-			

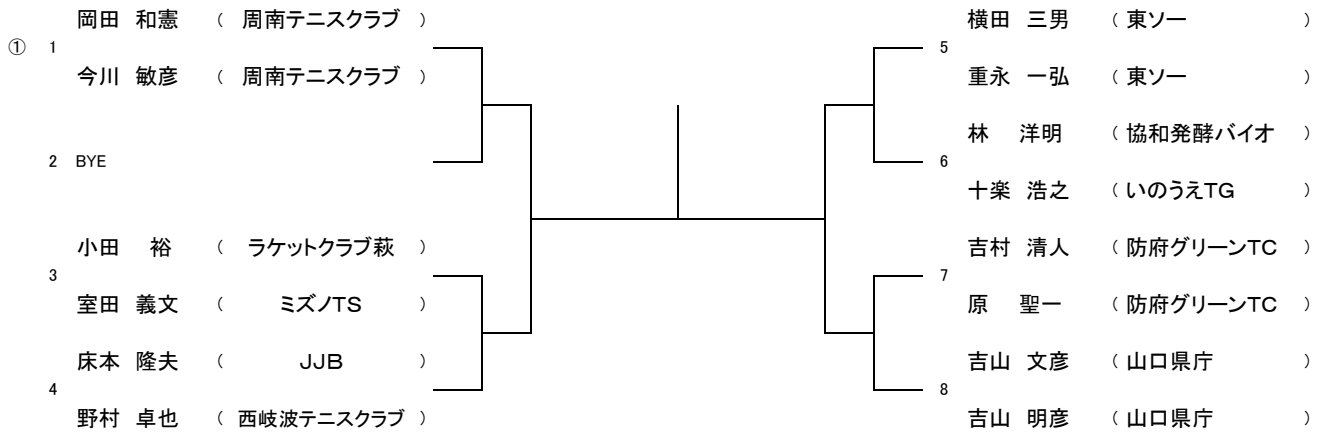
シード順位 ①福井 信行・徳永 正美

55歳男子シングルス



シード順位 ①今川 敏彦 ②野村 卓也 ③岡田 和憲 ④神本 誠司

55歳男子ダブルス



シード順位 ①岡田 和憲・今川 敏彦

ミックスダブルス予選リーグ

	No	氏名	所属	1	2	3	4	勝	敗	ゲーム率	順位
A ブ ロ ッ ク	1	寺本 嵩史 寺本 早希	(周南市役所) (大和オレンジホールTC)	/	-	-	-				
	2	宮崎 光明 松井 香	(山口清交) (Tenテニスチーム)	-	/	-	-				
	3	新野 雅治 寺岡 幸枝	(POLE POLE) (POLE POLE)	-	-	/	-				
	4	金政 達夫 山田 裕子	(山口清交) (山口清交)	-	-	-	/				

試合順序)①1vs2、3vs4 ②1vs3、2v4 ③1vs4、2vs3

	No	氏名	所属	1	2	3	4	勝	敗	ゲーム率	順位
B ブ ロ ッ ク	1	山口 誠 野頭 和子	(アクティブテニスサークル) (アクティブテニスサークル)	/	-	-	-				
	2	山本 英樹 山本 順子	(日立製作所) (ツルガハマTC)	-	/	-	-				
	3	横枕 祐浩 赤岸 智子	(B.P.P) (白狐)	-	-	/	-				
	4	山道 彰 山道 孝子	(山口清交) (山口清交)	-	-	-	/				

試合順序)①1vs2、3vs4 ②1vs3、2v4 ③1vs4、2vs3

	No	氏名	所属	1	2	3	4	勝	敗	ゲーム率	順位
C ブ ロ ッ ク	1	岡村 昌一郎 金政 久美	(山口清交) (山口清交)	/	-	-	-				
	2	藤田 直也 光野 弘子	(大和オレンジホールTC) (大和オレンジホールTC)	-	/	-	-				
	3	谷藤 伸彦 谷藤 邦代	(マツダ) (POLE POLE)	-	-	/	-				
	4	杉本 勝弘 川口 真由美	(アクティブテニスサークル) (アクティブテニスサークル)	-	-	-	/				

試合順序)①1vs2、3vs4 ②1vs3、2v4 ③1vs4、2vs3

	No	氏名	所属	1	2	3	4	勝	敗	ゲーム率	順位
D ブ ロ ッ ク	1	白井 貴大 山本 彩美	(協和発酵バイオ) (MSOG)	/	-	-	-				
	2	徳永 正美 池田 純子	(宇部グリーン) (宇部グリーン)	-	/	-	-				
	3	永松 剛章 礮部 寛子	(UTF) (UTF)	-	-	/	-				
	4	岡田 好洋 岡田 裕子	(らんまん) (らんまん)	-	-	-	/				

試合順序)①1vs2、3vs4 ②1vs3、2v4 ③1vs4、2vs3

ミックスダブルス予選リーグ

No	氏名	所属	1	2	3	4	勝	敗	ゲーム率	順位
E ブ ロ ック	1	神田 誠 (周南テニスクラブ) 吉原 優子 (西京銀行)	/	-	-	-				
	2	渡邊 輝文 (山口清交) 佐々木 由美 (山口清交)	-	/	-	-				
	3	高木 鐘一 (フリー) 盛重 史子 (フリー)	-	-	/	-				
	4	金坂 知典 (POLE POLE) 金坂 典子 (POLE POLE)	-	-	-	/				

試合順序)①1vs2、3vs4 ②1vs3、2v4 ③1vs4、2vs3

No	氏名	所属	1	2	3	4	勝	敗	ゲーム率	順位
F ブ ロ ック	1	若松 富士男 (らんまん) 国田 礼子 (HCTT)	/	-	-	-				
	2	寺井 昂治 (山口清交TC) 部谷 深雪 (山口清交TC)	-	/	-	-				
	3	岸原 尚也 (宇部興産) 繁田 裕子 (宇部興産)	-	-	/	-				
	4	光野 直 (大和オレンジホールTC) 濱田 朋恵 (大和オレンジホールTC)	-	-	-	/				

試合順序)①1vs2、3vs4 ②1vs3、2v4 ③1vs4、2vs3

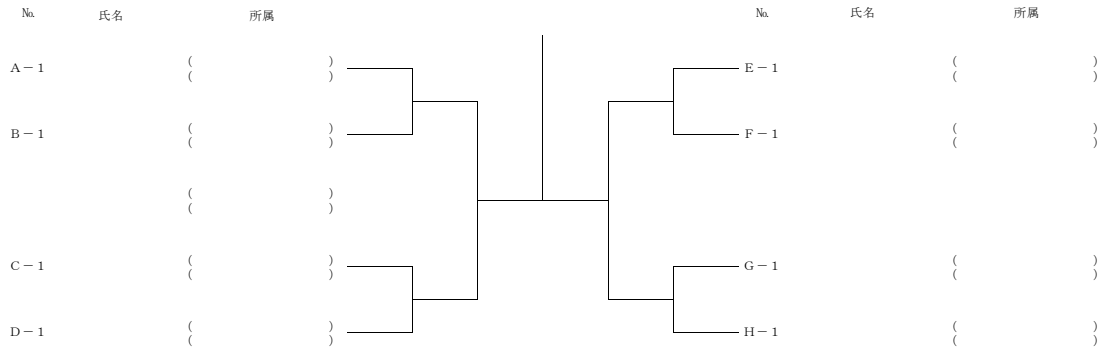
No	氏名	所属	1	2	3	4	勝	敗	ゲーム率	順位
G ブ ロ ック	1	内田 智仁 (ミズノTC) 岡本 舞 (大和オレンジホールTC)	/	-	-	-				
	2	濱上 英昭 (POLE POLE) 花江 珠美 (POLE POLE)	-	/	-	-				
	3	中田 大樹 (東ソー) 澤 成美 (東ソー)	-	-	/	-				
	4	山本 和弘 (ブルースカイTC) 池永 詠子 (ブルースカイTC)	-	-	-	/				

試合順序)①1vs2、3vs4 ②1vs3、2v4 ③1vs4、2vs3

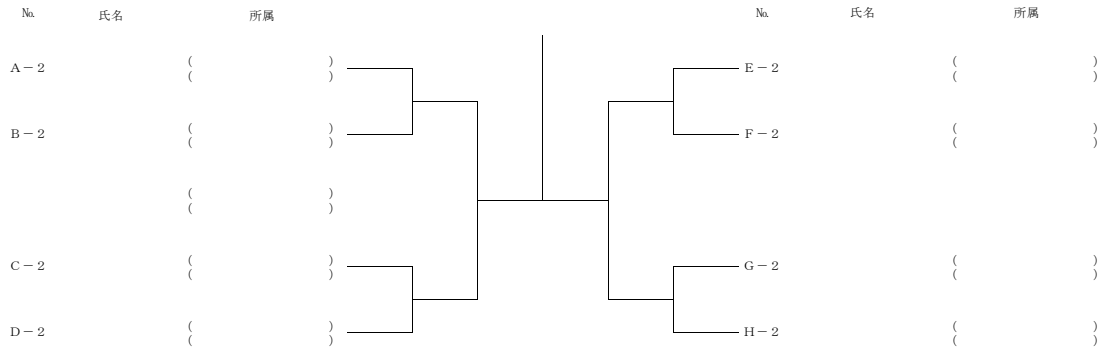
No	氏名	所属	1	2	3	4	勝	敗	ゲーム率	順位
H ブ ロ ック	1	福井 信行 (宇部グリーンクラブ) 岩本 ちえみ (HCTT)	/	-	-	-				
	2	貝森 勝 (周南テニスクラブ) 田口 清子 (ツルガハマTC)	-	/	-	-				
	3	梶並 義和 (ビヤッコ) 梶並 広子 (ビヤッコ)	-	-	/	-				
	4	野原 龍太 (ふくいテニスクラブ) 井本 翔子 (フリー)	-	-	-	/				

試合順序)①1vs2、3vs4 ②1vs3、2v4 ③1vs4、2vs3

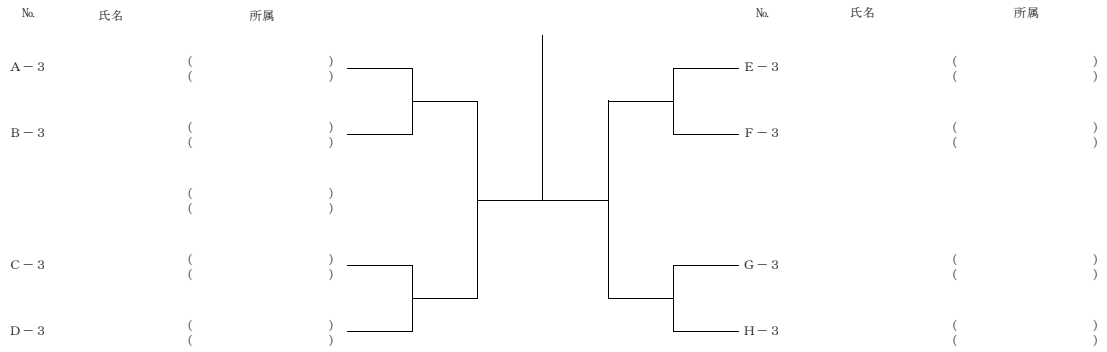
ミックスダブルス 1位トーナメント



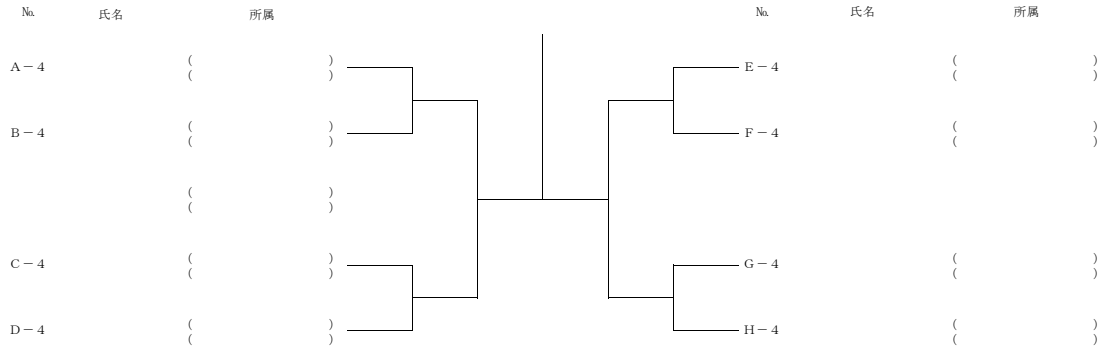
ミックスダブルス 2位トーナメント



ミックスダブルス 3位トーナメント



ミックスダブルスダブルス 4位トーナメント



防府オープンテニストーナメント歴代優勝者

	一般男子		一般女子		45歳以上男子		55歳以上男子	
	単	複	単	複	単	複	単	複
第33回 昭63年	井本尚男 (サングリーン)	上田・伊藤 (宇部興産・西部石油)	藤井香織 (東ソー)	三上・松本 (岩国LTC・ふくい)				
第34回 平1年	井本尚男 (サングリーン)	井本・高松 (サングリーン)	藤井香織 (東ソー)	藤井・松本 (東ソー・ふくい)				
第35回 平2年	井本尚男 (サングリーン)	中田・木岡 (三井石油)	藤井香織 (東ソー)	藤井・松本 (東ソー・ふくい)				
第36回 平3年	伊藤忠則 (西部石油)	市川・黒瀬 (いのうえ・宇部短付中)	河岡ひな子 (スマッシュ)	岡田・加藤 (サングリーン)				
第37回 平4年	可部本義明 (いのうえ)	竹嶋・井下 (岩国LTC・帝人)	末永昌子 (山口ウインズ)	林・松本 (柳井ローン・ふくい)				
第38回 平5年	長廣成人 (UGKTC)	井本・伊藤 (サングリーン・西部石油)	藤井香織 (東ソー)	森川・早野 (岩国LCT)				
第39回 平6年	井本尚男 (サングリーン)	大道・伊藤 (宇部グリーン・西部石油)	藤井香織 (東ソー)	森川・早野 (岩国LCT)				
第40回 平7年	浜田義則 (中電岩国)	竹嶋・浜田 (岩国水道局・中電岩国)	大和亜紀乃 (桑陽テニス)	大和・大形 (桑陽・宇部グリーン)	淵上貞之 (海自小月TC)	高橋・黒川 (東ソー・徳山LCT)		
第41回 平8年	浜田義則 (中電岩国)	竹嶋・浜田 (岩国水道局・中電岩国)	大和亜紀乃 (むつみクラブ)	大和・藤井 (むつみ・東ソー)	松重見司 (協和発酵)	中村・磯村 (日本ホリウレタン)		
第42回 平9年	伊藤忠則 (西部石油)	竹嶋・浜田 (岩国水道局・中電岩国)	大和亜紀乃 (むつみクラブ)	早野・森川 (ルカップ)	内田篤郎 (防府信用金庫)	梅原・中田 (徳山LTC・三井石油)		
第43回 平10年	浜田義則 (中国電力)	岩田・池田 (中国電力)	早野知美 (ルカップ)	早野・森川 (ルカップ)	中島康二 (三井化学岩国)	中島・富田 (三井化学岩国)		
第44回 平11年	長廣成人 (U. G. K)	岩田・池田 (中国電力)	多田伸子 (徳山LTC)	藤井・国沢 (東ソー)	中田吉也 (三井化学岩国)	廣石・藤岡 (三井化学岩国)		
第45回 平12年	長廣成人 (U. G. K)	長廣・伊藤 (UGK・西部石油)	多田伸子 (徳山LTC)	三好・杉本 (小野田レディス・山口清交)	西牟田一夫 (オレンジボール)	廣石・藤岡 (スクランブル)		
第46回 平13年	吉川竜平 (JFTC)	吉川・伊藤 (JFTC・西部石油)	大形悦子 (徳山LTC)	大形・多田 (徳山LTC)	今川敏彦 (周南TC)	今川・西牟田 (周南TC・オレンジボール)		
第47回 平14年	林 洋平 (山口大学)	林・井上 (山口大学・山口サングリーン)	國重 章子 (U. G. K)	大形・多田 (徳山LTC)	和田千春 (海自岩国基地)	廣石・藤岡 (スクランブル)		
第48回 平15年	丸山 祐二 (山口大学)	丸山・井上 (山口大学)	大和 亜紀乃 (HCTT)	岩本・大和 (HCTT)	伊藤 忠則 (西部石油)	福井・磯村 (ふくいTC・日本ホリウレタン)		
第49回 平16年	丸山 祐二 (山口大学)	丸山・赤松 (山口大学)	大形悦子 (徳山LTC)	大形・多田 (徳山LTC)	伊藤 忠則 (西部石油)	廣石・藤岡 (スクランブル)		
第50回 平17年	伊 俊喆 (山口サングリーン)	長廣・伊 (きらら・山口サングリーン)	大形悦子 (徳山LTC)	藤井・松本 (東ソー・ふくいTC)	伊藤 忠則 (西部石油)	得利・藤本 (ビート・MK塾)		
第51回 平18年	丸山 祐二 (UBE72テニスクラブ)	丸山・林 (UBE72テニスクラブ)	猿田法子 (カトウテニスクラブ)	藤井・松本 (東ソー・ふくいTC)	伊藤 忠則 (西部石油)	廣石・藤岡 (スクランブル)		
第52回 平19年	内海 裕 (広島銀行)	内海・赤松 (広島銀行・福岡銀行)	大和 亜紀乃 (HCTT)	岩本・大和 (HCTT)	伊藤 忠則 (西部石油)	岡田・片山 (周南TC・徳山市民TC)		
第53回 平20年	内海 裕 (広島銀行)	大井・村川 (山口大学)	田坂 文那 (山口サングリーン)	岩本・藤井 (HCTT・東ソー)	今川敏彦 (周南TC)	岡田・片山 (周南TC・徳山市民TC)		
第54回 平21年	丸山 祐二 (UBE72テニスクラブ)	大井・村川 (ジョイスポーツ・西部石油)	大和 亜紀乃 (HCTT)	岩本・大和 (HCTT)	今川敏彦 (周南TC)	今川・河村 (周南TC)	安部 計一 (日本ホリウレタン)	廣石・藤岡 (スクランブル)
第55回 平22年	大井 嘉悟 (ジョイスポーツTC)	小森・國吉 (球遊会)	寺尾 直美 (アルファTC)	藤井・大形 (東ソー・宇部グリーン)	福井 信行 (宇部グリーン)	福井・河合 (宇部グリーン・ふくいテニス)	今川敏彦 (周南TC)	岡田・今川 (周南TC)
第56回 平23年	丸山 祐二 (UBE72テニスクラブ)	丸山・山根 (UBE72テニス・山口オーサンス)	寺尾 直美 (アルファTC)	寺尾・大和 (アルファTC・HCTT)	高原 謙二 (山口ウインズTC)	十楽・林 (協和発酵・バイオ・いのうえTG)	今川敏彦 (周南TC)	岡田・今川 (周南TC)
第57回 平24年	丸山 祐二 (UBE72テニスクラブ)	大井・村川 (ジョイスポーツ・UBE72テニス)	大和 亜紀乃 (HCTT)	岩本・河嶋 (HCTT・周南TC)	十楽浩之 (いのうえTG)	鳥居・田中 (徳山市民TC)	今川敏彦 (周南TC)	岡田・今川 (周南TC)
第58回 平25年	丸山 祐二 (UBE72テニスクラブ)	丸山・岩田 (UBE72テニス・中国電力)	大和 亜紀乃 (HCTT)	寺尾・河嶋 (防府グリーンTC・周南TC)	十楽浩之 (いのうえTG)	田中・田中 (徳山市民TC・周南TC)	得利賢治 (ビート)	廣石・藤岡 (スクランブル)
第59回 平26年	森永 雄一朗 (フリー)	梶川・中津 (周南TC・日立製作所)	寺尾 直美 (防府グリーンTC)	岩本・河嶋 (HCTT・周南TC)	福井 信行 (宇部グリーン)	福井・徳永 (宇部グリーン)	今川敏彦 (周南TC)	廣石・藤岡 (スクランブル)
第60回 平27年	寺本 崇史 (周南市役所)	寺本・斎藤 (周南市役所・徳山高専)	吉原 優子 (西京銀行)	寺尾・長 (防府グリーンTC・ふくいTC)	十楽浩之 (いのうえTG)	福井・徳永 (宇部グリーン)	得利賢治 (ビート)	岡田・今川 (周南TC)