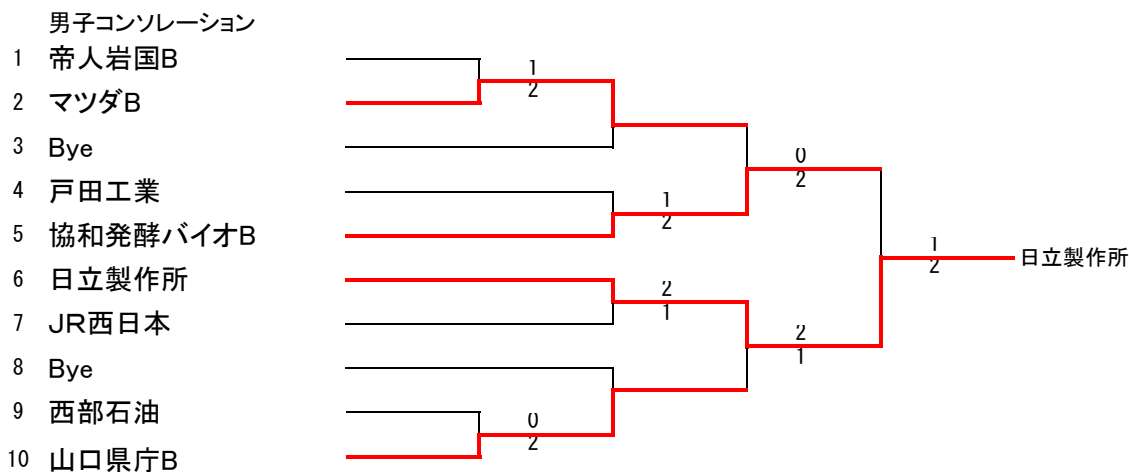
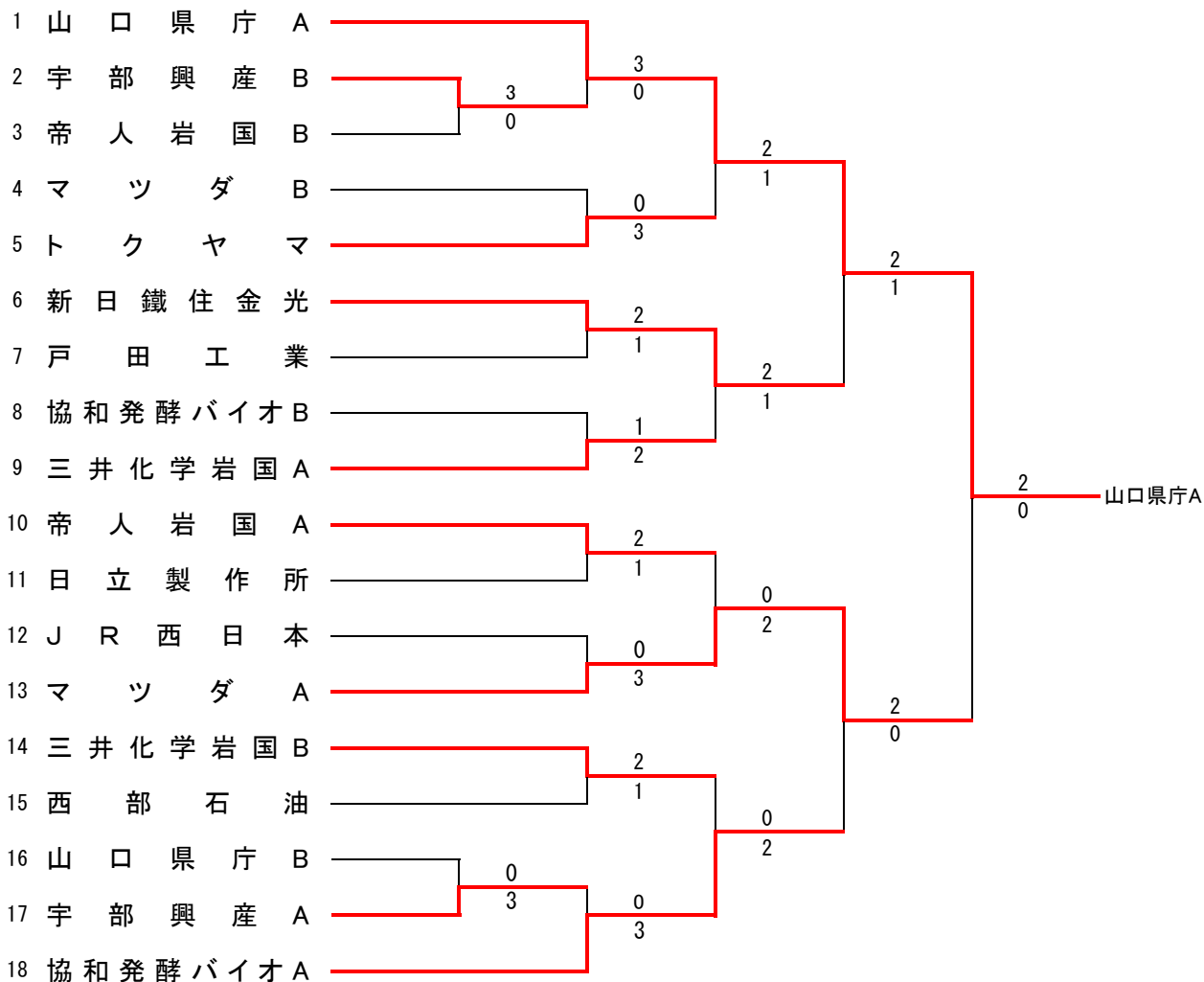


全国実業団(B)対抗テニス大会 山口県予選

【平成29年5月7日(日) 宇部マテ・フレッセラテニスコート】

【男子】



全国実業団(B)テニス大会 山口県予選

記録記入表					
試合区分	回戦	コートNo			
本戦	1	20			
チームNo	トータルスコア			チームNo	
No 2				No 3	
チーム名				チーム名	
宇部興産B	3	1 Singles	0 Doubles	0 帝人岩国B	
種目	選手名	スコア		選手名	
D1	安部 健剛	○	8 1	×	森脇 康治
	岸原 尚也				藤中 翔吾
S1	牛越 由浩	○	8 2	×	本田 尚
D2	土井 隆泰	○	6 1	×	畔柳 惣
	曾田 憲史				作本 成央

記録記入表					
試合区分	回戦	コートNo			
本戦	1	4			
チームNo	トータルスコア			チームNo	
No 16				No 17	
チーム名				チーム名	
山口県庁B	0	0 Singles	1 Doubles	3 宇部興産A	
種目	選手名	スコア		選手名	
D1	伊藤 啓一郎	×	5 8	○	内田 勝己
	松田 弘之				村田 真成
S1	大木 良麿	×	0 8	○	木本 周作
D2	吉山 文彦	×	0 6	○	米田 修
	吉山 明彦				吉田 慈孝

記録記入表					
試合区分	回戦	コートNo			
本戦	2	19			
チームNo	トータルスコア			チームNo	
No 4				No 5	
チーム名				チーム名	
マツダB	0	0 Singles	1 Doubles	3 トクヤマ	
種目	選手名	スコア		選手名	
D1	橋本 洸一	×	5 8	○	温品 敏広
	新野 雅治				中城 良
S1	重村 拓哉	×	0 8	○	内山 政昭
D2	紀藤 豊	×	2 6	○	中村 正博
	濱上 英明				中川 弘之

記録記入表					
試合区分	回戦	コートNo			
本戦	2	18			
チームNo	トータルスコア			チームNo	
No 6				No 7	
チーム名				チーム名	
新日鐵住金光	2	0 Singles	1 Doubles	1 戸田工業	
種目	選手名	スコア		選手名	
D1	木村 圭太	○	8 2	×	菊谷 和彦
	藤井 秀徳				田中 真行
S1	藤田 直也	×	5 8	○	上田 幸樹
D2	石川 泰将	○	8 3	×	河野 潤一
	田端 智史				三好 浩志

記録記入表					
試合区分	回戦	コートNo			
本戦	2	17			
チームNo	トータルスコア			チームNo	
No 8				No 9	
チーム名				チーム名	
協和発酵バイオB	1	0 Singles	1 Doubles	2 三井化学岩国A	
種目	選手名	スコア		選手名	
D1	中本 裕紀	○	8 5	×	白木 裕之
	高崎 英治				大熊 正
S1	安本 拓司	×	5 8	○	染川 亘輝
D2	橋本 洋典	×	1 8	○	西原 司
	森 将浩				神田 耕作

記録記入表					
試合区分	回戦	コートNo			
本戦	2	1			
チームNo	トータルスコア			チームNo	
No 10				No 11	
チーム名				チーム名	
帝人岩国A	2	0 Singles	1 Doubles	1 日立製作所	
種目	選手名	スコア		選手名	
D1	大塚 淳弘	○	8 1	×	川根 慎一郎
	井下 靖生				遠藤 康広
S1	谷内 一輝	×	2 8	○	中津 拓真
D2	阿部 和広	○	8 2	×	貝森 勝
	永澤 仁志				山本 英樹

記録記入表					
試合区分	回戦	コートNo			
本戦	2	2			
チームNo	トータルスコア			チームNo	
No 12				No 13	
チーム名				チーム名	
JR西日本	0	0 Singles	1 Doubles	3 マツダA	
種目	選手名	スコア		選手名	
D1	伊藤 太一	×	1 8	○	福井 信行
	山崎 修				谷藤 伸彦
S1	木船 寛史	×	4 8	○	田村 和宏
D2	上田 政雄	×	0 6	○	山本 浩次郎
	松村 政弘				梶田 博史

記録記入表					
試合区分	回戦	コートNo			
本戦	2	3,4			
チームNo	トータルスコア			チームNo	
No 14				No 15	
チーム名				チーム名	
三井化学岩国B	2	1 Singles	0 Doubles	1 西部石油	
種目	選手名	スコア		選手名	
D1	岡村 浩次	○	9 7	×	河本 信
	西田 満隆				竹中 智大
S1	久保 力	○	8 5	×	殿村 謙
D2	井上 忍	×	3 6	○	北本 達也
	長尾 知宏				大下 光次

全国実業団(B)テニス大会 山口県予選

記録記入表				
試合区分	回戦	コートNo		
本戦	2	19,20		
チームNo	No 1	トータルスコア		No 2
チーム名	山口県庁A	3	1 2	Singles Doubles
		0	0	0
チーム名	宇部興産B			
種目	選手名	スコア		選手名
D1	福永 智康	○	8 3	×
	田中 哲司			
S1	濱中 辰夫	○	8 3	×
D2	山根 智	○	6 2	×
	永岡 慎也			
				小田 浩 中川 慶彦 平田 真吾 曾田 憲史 岸原 尚也

記録記入表				
試合区分	回戦	コートNo		
本戦	2	17,18		
チームNo	No 17	トータルスコア		No 18
チーム名	宇部興産A	0	0	Singles Doubles
		0	1	2
チーム名	協和発酵バイオA			
種目	選手名	スコア		選手名
D1	内田 勝己	×	4 8	○
	村田 真成			
S1	米田 修	×	3 8	○
D2	森田 信三	×	2 6	○
	吉田 慈孝			
				原田 達矢 磯谷 晃宏 白井 貴大 山根 暁史 村中 祐介

記録記入表				
試合区分	回戦	コートNo		
本戦	3	20		
チームNo	No 1	トータルスコア		No 5
チーム名	山口県庁A	2	1	Singles Doubles
		0	1	1
チーム名	トクヤマ			
種目	選手名	スコア		選手名
D1	福永 智康	×	4 8	○
	有馬 秀幸			
S1	村川 収	○	8 3	×
D2	濱中 辰夫	○	8 0	×
	永岡 慎也			
				中村 正博 中城 良 内山 政昭 温品 敏広 中川 弘之

記録記入表				
試合区分	回戦	コートNo		
本戦	3	19		
チームNo	No 6	トータルスコア		No 9
チーム名	新日鐵住金光	2	0	Singles Doubles
		2	0	1
チーム名	三井化学岩国A			
種目	選手名	スコア		選手名
D1	木村 圭太	○	8 1	×
	栗崎 聡			
S1	田端 智史	×	7 9	○
D2	石川 泰将	○	8 5	×
	藤井 秀徳			
				白木 裕之 大熊 正 染川 亘輝 神田 耕作 西原 司

記録記入表				
試合区分	回戦	コートNo		
本戦	3	18		
チームNo	No 10	トータルスコア		No 13
チーム名	帝人岩国A	0	0	Singles Doubles
		0	1	2
チーム名	マツダA			
種目	選手名	スコア		選手名
D1	井下 靖生	×	7 9	○
	土屋 英良			
S1	大塚 淳弘	×	7 9	○
D2	阿部 和広			
	永澤 仁志			
				山本 浩次郎 谷藤 伸彦 田村 和宏 福井 信行 梶田 博史

記録記入表				
試合区分	回戦	コートNo		
本戦	3	17		
チームNo	No 14	トータルスコア		No 18
チーム名	三井化学岩国B	0	0	Singles Doubles
		0	1	2
チーム名	協和発酵バイオA			
種目	選手名	スコア		選手名
D1	久保 力	×	4 8	○
	長尾 知宏			
S1	西田 満隆	×	0 8	○
D2	井上 忍			
	岡村 浩次			
				原田 達矢 磯谷 晃宏 白井 貴大 山根 暁史 村中 祐介

記録記入表				
試合区分	回戦	コートNo		
本戦	SF	19,20		
チームNo	No 1	トータルスコア		No 6
チーム名	山口県庁A	2	1	Singles Doubles
		1	1	1
チーム名	新日鐵住金光			
種目	選手名	スコア		選手名
D1	山根 智	×	2 8	○
	有馬 秀幸			
S1	村川 収	○	8 1	×
D2	濱中 辰夫	○	8 3	×
	永岡 慎也			
				木村 圭太 栗崎 聡 藤田 直也 石川 泰将 藤井 秀徳

記録記入表				
試合区分	回戦	コートNo		
本戦	SF	17,18		
チームNo	No 13	トータルスコア		No 18
チーム名	マツダA	2	1	Singles Doubles
		1	0	0
チーム名	協和発酵バイオA			
種目	選手名	スコア		選手名
D1	福井 信行	○	8 0	×
	梶田 博史			
S1	田村 和宏	○	8 4	×
D2	山本 浩次郎			
	谷藤 伸彦			
				原田 達矢 磯谷 晃宏 白井 貴大 山根 暁史 村中 祐介

全国実業団(B)テニス大会 山口県予選

記録記入表				
試合区分	回戦	コートNo		
本戦	F	A,B		
チームNo	トータルスコア			
No 1	2	1	0	
チーム名	山口県庁A	Singles	Doubles	
	1	0	0	
			No 13	
			マツダA	
種目	選手名	スコア		選手名
D1	山根 智	○	8 4	福井 信行
	田中 哲司			
S1	村川 収	○	8 4	山本 浩次郎
D2	濱中 辰夫		1 6	田村 和宏
	永岡 慎也			

記録記入表				
試合区分	回戦	コートNo		
本戦	3位決定戦	3,4		
チームNo	トータルスコア			
No 6	2	1	0	
チーム名	新日鐵住金光	Singles	Doubles	
	1	0	1	
			No 18	
			協和発酵バイオA	
種目	選手名	スコア		選手名
D1	田口 篤史	×	4 8	山根 暁史
	藤田 直也			
S1	田端 智史	○	9 8 (4)	白井 貴大
D2	藤井 秀徳	○	8 5	原田 達矢
	石川 泰将			

記録記入表				
試合区分	回戦	コートNo		
本戦				
チームNo	トータルスコア			
チーム名		Singles	Doubles	
種目	選手名	スコア		選手名
D1				
S1				
D2				

記録記入表				
試合区分	回戦	コートNo		
本戦				
チームNo	トータルスコア			
チーム名		Singles	Doubles	
種目	選手名	スコア		選手名
D1				
S1				
D2				

記録記入表				
試合区分	回戦	コートNo		
本戦				
チームNo	トータルスコア			
チーム名		Singles	Doubles	
種目	選手名	スコア		選手名
D1				
S1				
D2				

記録記入表				
試合区分	回戦	コートNo		
本戦				
チームNo	トータルスコア			
チーム名		Singles	Doubles	
種目	選手名	スコア		選手名
D1				
S1				
D2				

記録記入表				
試合区分	回戦	コートNo		
本戦				
チームNo	トータルスコア			
チーム名		Singles	Doubles	
種目	選手名	スコア		選手名
D1				
S1				
D2				

記録記入表				
試合区分	回戦	コートNo		
本戦				
チームNo	トータルスコア			
チーム名		Singles	Doubles	
種目	選手名	スコア		選手名
D1				
S1				
D2				

全国実業団(B)テニス大会 山口県予選

記録記入表				
試合区分	回戦	コートNo		
コンソレーション	1	1		
チームNo	No 1	トータルスコア		No 2
チーム名	帝人岩国B	1	1 Singles 0 Doubles	2 2
種目	選手名	スコア		選手名
D1	森脇 康治	×	3 6	○
	作本 成央			
S1	本田 尚	○	6 5	×
D2	藤中 翔吾	×	3 6	○
	畔柳 惣			
				重村 拓哉

記録記入表				
試合区分	回戦	コートNo		
コンソレーション	1	4		
チームNo	No 9	トータルスコア		No 10
チーム名	西部石油	0	0 Singles 1 Doubles	2
種目	選手名	スコア		選手名
D1	河本 信	×	2 6	○
	竹中 智大			
S1	殿村 謙	×	2 6	○
D2	北本 達也			
	大下 光次			
				吉山 文彦
				吉山 明彦

記録記入表				
試合区分	回戦	コートNo		
コンソレーション	2	3		
チームNo	No 4	トータルスコア		No 5
チーム名	戸田工業	1	1 Singles 0 Doubles	2
種目	選手名	スコア		選手名
D1	菊谷 和彦	×	1 6	○
	河野 潤一			
S1	上田 幸樹	○	6 2	×
D2	三好 浩志	×	5 6	○
	田中 貞行			
				森 将浩
				橋本 洋典

記録記入表				
試合区分	回戦	コートNo		
コンソレーション	2	2		
チームNo	No 6	トータルスコア		No 7
チーム名	日立製作所	2	1 Singles 0 Doubles	1
種目	選手名	スコア		選手名
D1	遠藤 康広	×	4 6	○
	日高 正貴			
S1	中津 拓真	○	6 5	×
D2	貝森 勝	○	6 1	×
	山本 英樹			
				上田 政雄
				松富 和彦

記録記入表				
試合区分	回戦	コートNo		
コンソレーション	SF	1,2		
チームNo	No 2	トータルスコア		No 5
チーム名	マツダB	0	0 Singles 1 Doubles	2
種目	選手名	スコア		選手名
D1	金坂 知典	×	3 6	○
	紀藤 豊			
S1	橋本 洸一	×	0 6	○
D2	重村 拓哉			
	濱上 英明			
				森 将浩
				橋本 洋典

記録記入表				
試合区分	回戦	コートNo		
コンソレーション	SF	3,4		
チームNo	No 6	トータルスコア		No 10
チーム名	日立製作所	2	1 Singles 0 Doubles	1
種目	選手名	スコア		選手名
D1	川根 慎一郎	×	2 6	○
	日高 正貴			
S1	中津 拓真	○	6 4	×
D2	貝森 勝	○	6 2	×
	山本 英樹			
				伊藤 啓一郎
				松田 弘之

記録記入表				
試合区分	回戦	コートNo		
コンソレーション	F	2,3,4		
チームNo	No 5	トータルスコア		No 6
チーム名	協和発酵バイオB	1	0 Singles 1 Doubles	2
種目	選手名	スコア		選手名
D1	中本 裕紀	○	6 2	×
	高崎 英治			
S1	安本 拓司	×	1 6	○
D2	森 将浩	×	1 6	○
	橋本 洋典			
				貝森 勝
				山本 英樹

記録記入表				
試合区分	回戦	コートNo		
コンソレーション				
チームNo		トータルスコア		
チーム名			Singles Doubles	
種目	選手名	スコア		選手名
D1				
S1				
D2				