

第21回 岩国オープンテニストーナメント 開催要項

平成29年11月22日

主催 岩国テニス協会
 共催 岩国市
 後援 山口県テニス協会
 ブリヂストンスポーツ(株)

12月2日(土)	一般男子D	一般女子D			
	1R 9:00~ ※決勝まで実施	1R 9:30~ 2R 10:00~ ※決勝まで実施			
12月3日(日)	一般男子D	一般女子S	45歳以上男子S	55歳以上男子S	
	2日の順延日	1R 9:30~ 2R 10:00~ ※決勝まで実施	1R 9:00~ 2R 9:30~ ※3Rまで実施	1R 9:00~ 2R 10:00~ ※3Rまで実施	
12月9日(土)	一般男子S	一般女子S			
	1R 9:00~ 2R 9:30~ ※4Rまで実施	3日の順延日			
12月10日(日)	一般男子S	45歳以上男子S	55歳以上男子S	45歳以上男子D	55歳以上男子D
	5R 9:00~ ※決勝まで実施	SF 11:00~ ※決勝まで実施	SF 11:00~ ※決勝まで実施	1R 9:00~ 2R 9:00~ ※決勝まで実施	1R 9:00~ 2R 9:00~ ※決勝まで実施
12月16日(土)	予備日				
12月17日(日)	予備日				

※当日の練習は8時15分から行うことができます。10分毎に交代して、皆さんで譲り合って、ご利用ください。

【順延の取り扱い】

本予定は天候等により変更されることがあります。(荒天時は当日会場にて決定します。)

一般男子ダブルス及び全てのシングルスについては、決勝予定日及び予備日に、その他種目は予備日へ順延となります。

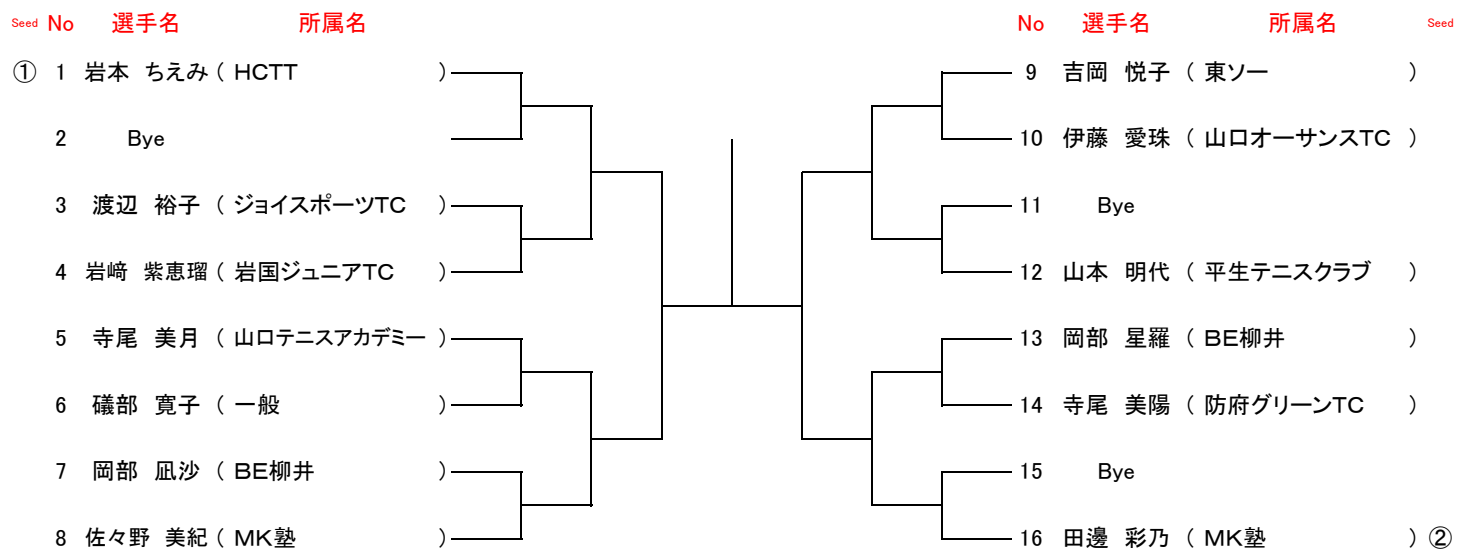
- 会場 岩国運動公園 岩国市テニスコート(砂入人工芝コート)
- 種目 一般男子S・D、一般女子S・D、45歳以上男子S・D、55歳以上男子S・D
※50歳以上女子Dは不成立
- 試合方法
 - ・ シングルス(S)、ダブルス(D)のトーナメント方式による個人戦
 - ・ 8ゲームスプロセットマッチ(8-8タイブレーク)ノーアド
 - ・ 試合の進行は、オーダー・オブ・プレー方式にて行うため、進行板には注意してください。
 - ・ ドローナンバーの若い選手は、本部にボールを取りに来てください。
 - ・ 試合前の練習はサービス4本とします。
 - ・ 試合終了後、コート整備をお願いします。(時計回りでコート中心に向かってお願いします。)
 - ・ コート整備後、勝者は速やかに進行板のオーダー表、ボールを持ち、本部席に報告してください。
- 試合球 ブリヂストンXT-8(イエロー)
- レフェリー 藤本博己、中嶋淳一
- 注意事項
 - ・ 選手は試合開始予定時刻20分前までに受付を済ませ、試合のできる準備をしておいてください。
 - ・ 服装はJTAルールを準用します。詳細は、別途「ウェアとロゴについて」を参照ください。
※本大会は、コンプレッションウェア(足首までの長いもの)の着用「可」とします。ロゴに注意してください。
 - ・ セットプレーキールールを採用します(1ゲーム終了後の休憩はなし)。
 - ・ 審判はセルフジャッジとします。
 - ・ 選手の遅刻に対しては、ペナルティーを適用します。
 - ・ 大会期間中の事故・負傷について責任は負いません。体調が悪い場合、無理をせず棄権する勇気をもって試合に臨んでください。
 - ・ 会場の美化にご協力下さい。(ゴミ、空き缶等各人でお持ち帰り下さい。)
 - ・ 会場内はスタンド、通路も含め禁煙です。指定された場所(クラブハウス裏)をお願いします。
 - ・ コート内での携帯電話使用を禁止します。
- N/Sの連絡先 各種目とも開催前日の18時まで下記アドレスまでメールをお願いします。
 (岩国テニス協会 事務局(中嶋)E-mail:harley-j@quartz.ocn.ne.jp)
 ※当日の緊急連絡先:岩国テニス協会事務局(中嶋) 090-4655-9088

一般男子シングルス

Seed	No	選手名	所属名	No	選手名	所属名	Seed
①	1	日浦 大貴	(広島大学硬式庭球部)	65	山本 雄大	(ジョイススポーツTC)	⑥
	2	Bye		66	Bye		
	3	松野 雄大	(山口大学)	67	中尾 紳児	(球遊会)	
	4	前田 将重	(一般)	68	森広 淳也	(広島大学硬式庭球部)	
	5	長谷 知哉	(出光興産)	69	温品 敏広	(トクヤマ)	
	6	Bye		70	Bye		
	7	Bye		71	Bye		
	8	池田 悠樹	(岩国市役所)	72	関師 頌彬	(山口大学)	
	9	弘中 道信	(トクヤマ)	73	谷内 一輝	(帝人岩国)	
	10	Bye		74	Bye		
	11	西嶋 佳弘	(一般)	75	Bye		
	12	新田 克次	(ツルガハマテニスクラブ)	76	栗崎 聡	(新日鐵住金光)	
	13	前田 啓佑	(一般)	77	安原 拓哉	(山口大学)	
	14	豊田 貴史	(三菱ケミカル)	78	竹腰 圭祐	(MK塾)	
	15	Bye		79	Bye		
	16	渋谷 和憲	(山口大学)	80	永岡 慎也	(山口県庁)	
	17	木本 周作	(球人)	81	藤田 直也	(大和オレンジボールTC)	
	18	Bye		82	Bye		
	19	大塚 遼平	(一般)	83	安部 航平	(山口オーサンスTC)	
	20	浅原 啓祐	(広島大学硬式庭球部)	84	増岡 大和	(広島大学硬式庭球部)	
	21	小嶋 幹男	(リバー)	85	登山 拓哉	(山口大学)	
	22	Bye		86	半田 祐也	(ジョイススポーツTC)	
	23	Bye		87	Bye		
	24	庄山 大介	(出光興産)	88	岡村 健夫	(山口オレンジTC)	
	25	徳永 恭	(いのうえTG)	89	水本 努	(ピート)	
	26	Bye		90	Bye		
	27	Bye		91	Bye		
	28	伊藤 礼央奈	(山口ウインズTC)	92	中村 陽生	(一般)	
	29	橋本 大志	(広島大学硬式庭球部)	93	瀬田 大輔	(東ソー)	
	30	加藤 綾太	(出光興産)	94	岡田 卓也	(球遊会)	
	31	Bye		95	Bye		
⑧	32	松田 将起	(ジョイススポーツTC)	96	手嶋 海陽	(岩国ジュニアTC)	③
④	33	井戸垣 隆太	(山口大学)	97	三宅 亮太	(山口大学)	⑦
	34	Bye		98	Bye		
	35	本田 尚	(帝人岩国)	99	村田 怜太	(BE柳井)	
	36	西岡 昌俊	(下関市立市民病院)	100	杉山 弘樹	(一般)	
	37	村田 圭翼	(三菱ケミカル)	101	岡田 唯楓	(岩国ジュニアTC)	
	38	Bye		102	Bye		
	39	Bye		103	Bye		
	40	中島 鷹平	(大和オレンジボールTC)	104	永野 亮介	(一般)	
	41	長尾 知宏	(三井化学岩国)	105	安本 拓司	(協和発酵バイオ)	
	42	Bye		106	Bye		
	43	Bye		107	Bye		
	44	江山 雄一郎	(HCTT)	108	山崎 誠	(ミズノTS岩国)	
	45	前田 直之	(徳山市民TC)	109	山本 靖雄	(ツルガハマテニスクラブ)	
	46	辻井 直	(広島大学硬式庭球部)	110	村岡 遼一	(山口大学)	
	47	Bye		111	Bye		
	48	佐藤 克哉	(セントラル硝子)	112	佐々野 友貴	(MK塾)	
	49	上田 吏恩	(大和オレンジボールTC)	113	田坂 巧乃	(山口大学)	
	50	Bye		114	Bye		
	51	大谷 剛	(三菱ケミカル)	115	松中 義正	(中国電力山口)	
	52	野母 悠矢	(山口大学)	116	奥田 章仁	(出光興産)	
	53	村上 将仁	(ツルガハマテニスクラブ)	117	加藤 圭悟	(広島大学硬式庭球部)	
	54	Bye		118	柴田 昂樹	(山口テニスアカデミー)	
	55	Bye		119	Bye		
	56	須賀沼 大幹	(広島大学硬式庭球部)	120	石田 寛大	(山口オレンジTC)	
	57	田端 智史	(新日鐵住金光)	121	酒井 大海	(リバー)	
	58	Bye		122	Bye		
	59	Bye		123	Bye		
	60	坪田 直己	(福山平成大学)	124	金城 洗希	(田布施農工高校)	
	61	勝部 伸一	(アシニス)	125	森脇 雄大	(岩国ジュニアTC)	
	62	北川 大地	(山口大学)	126	中野 洋二郎	(一般)	
	63	Bye		127	Bye		
⑤	64	山本 康貴	(ジョイススポーツTC)	128	井上 友	(広島大学硬式庭球部)	②

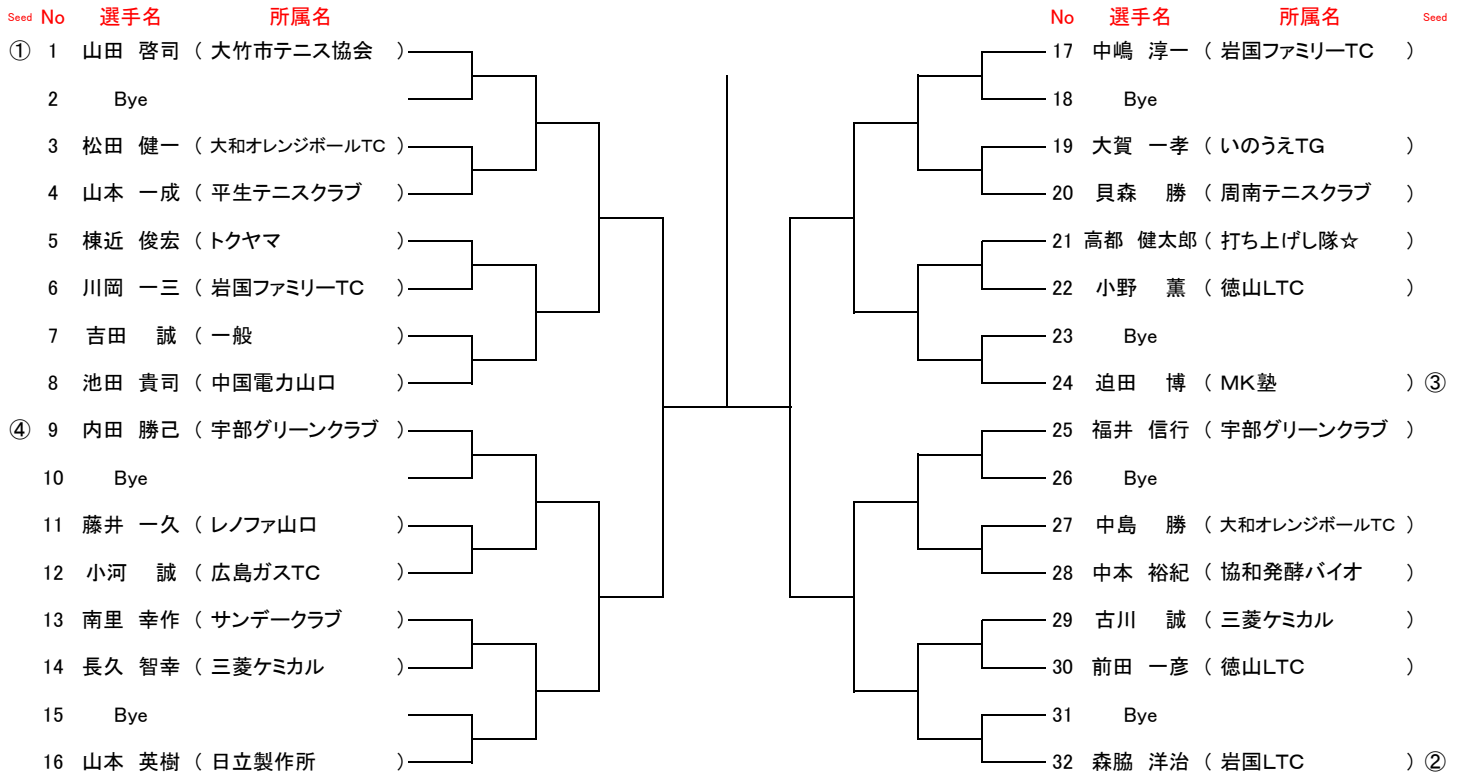
①日浦 大貴 ②井上 友 ③手嶋 海陽 ④井戸垣 隆太 ⑤山本 康貴 ⑥山本 雄大 ⑦三宅 亮太 ⑧松田 将起

一般女子シングルス



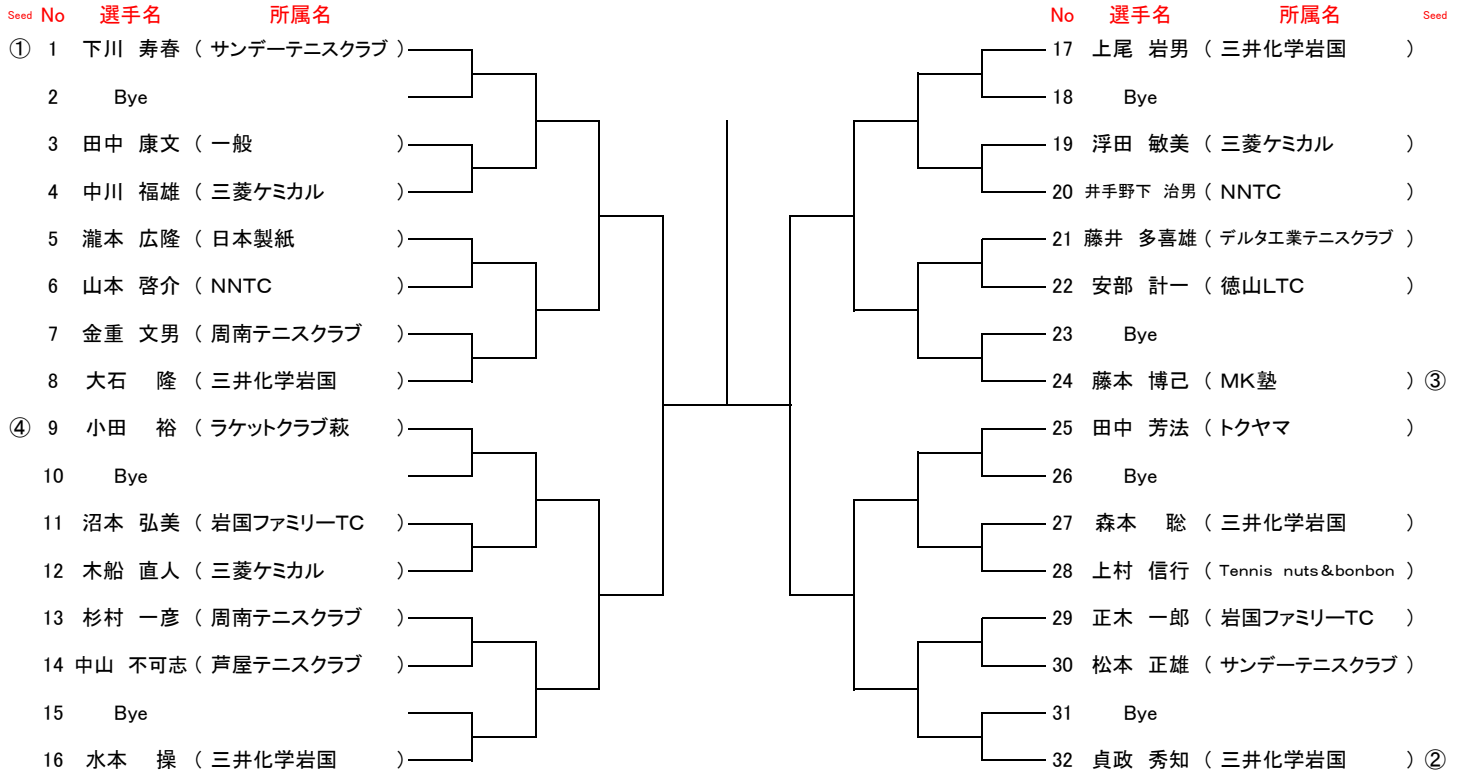
①岩本 ちえみ ②田邊 彩乃

45歳以上男子シングルス



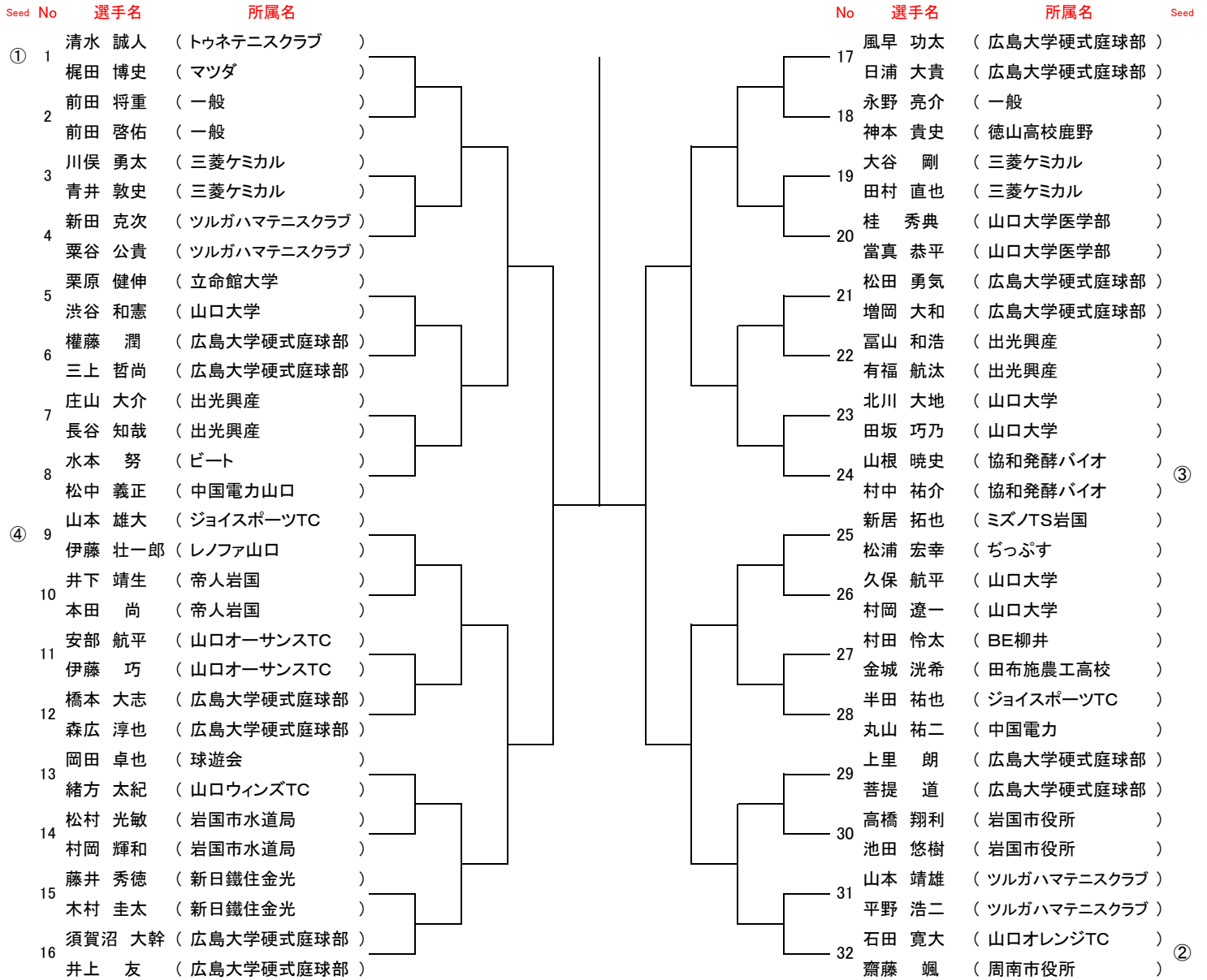
①山田 啓司 ②森脇 洋治 ③迫田 博 ④内田 勝己

55歳以上男子シングルス



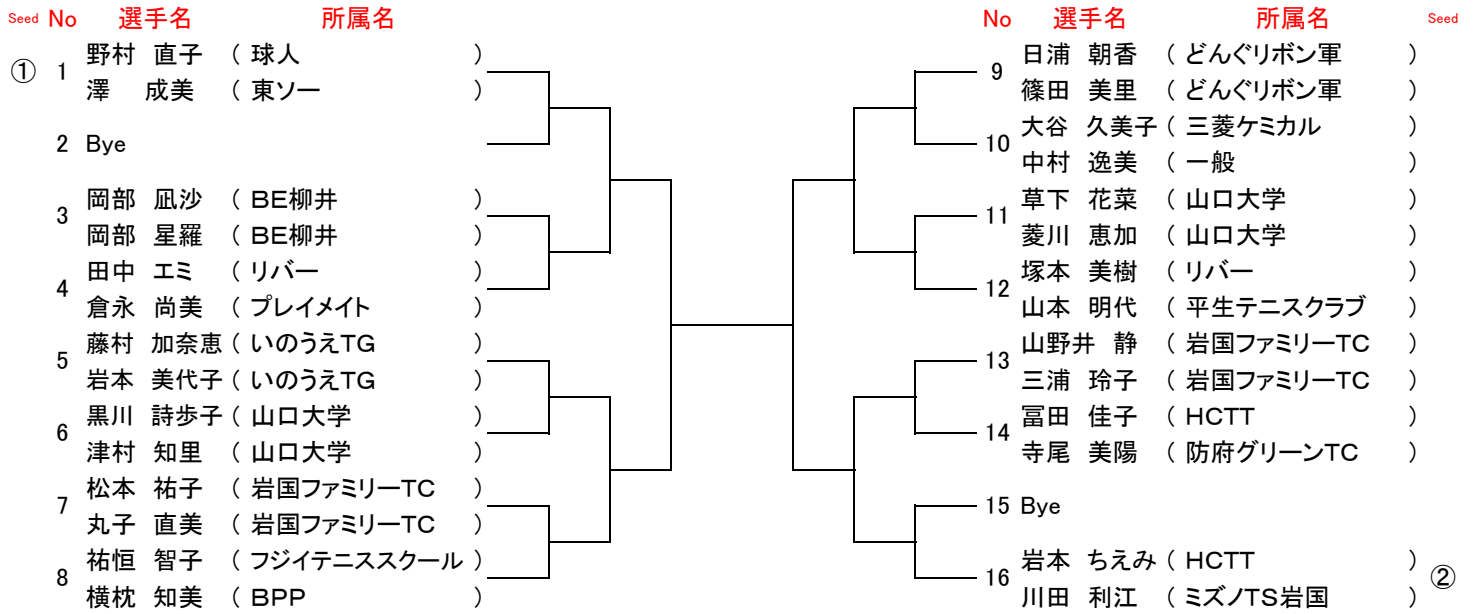
①下川 寿春 ②貞政 秀知 ③藤本 博己 ④小田 裕

一般男子ダブルス



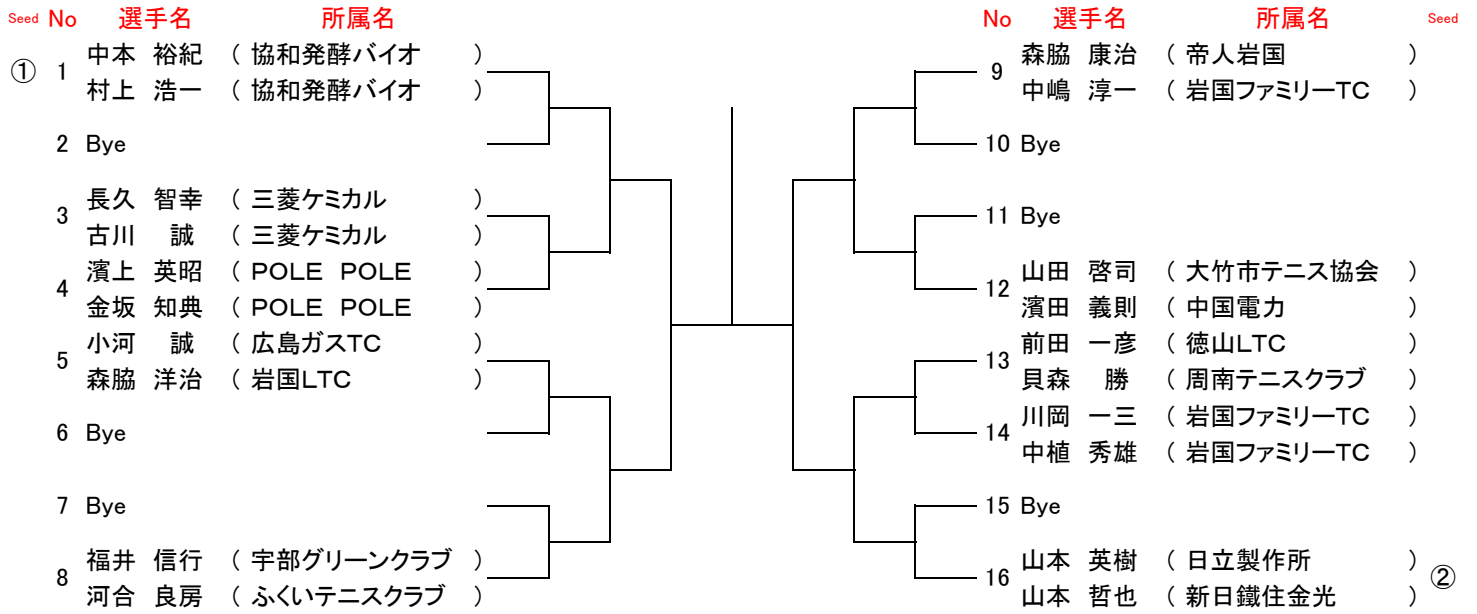
①清水 誠人・梶田 博史 ②石田 寛大・齋藤 颯 ③山根 暁史・村中 祐介 ④山本 雄大・伊藤 壮一郎

一般女子ダブルス



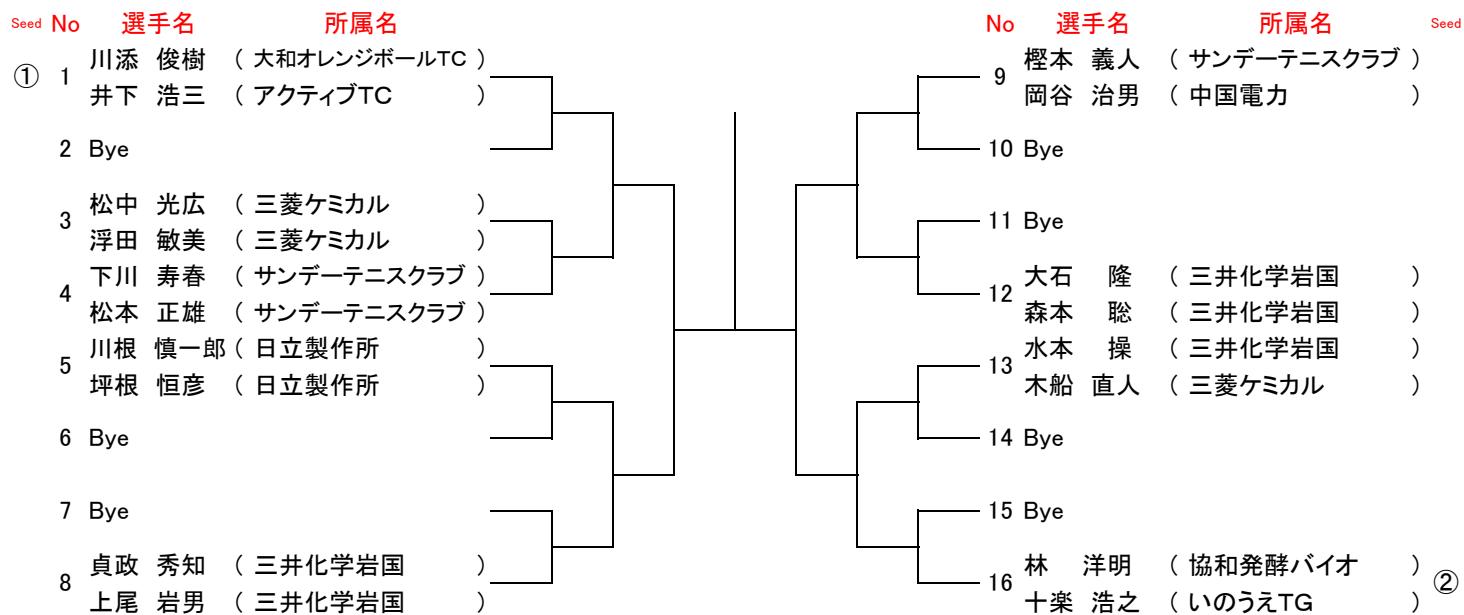
①野村 直子・澤 成美 ②岩本 ちえみ・川田 利江

45歳以上男子ダブルス



①中本 裕紀・村上 浩一 ②山本 英樹・山本 哲也

55歳以上男子ダブルス



①川添 俊樹・井下 浩三 ②林 洋明・十楽 浩之