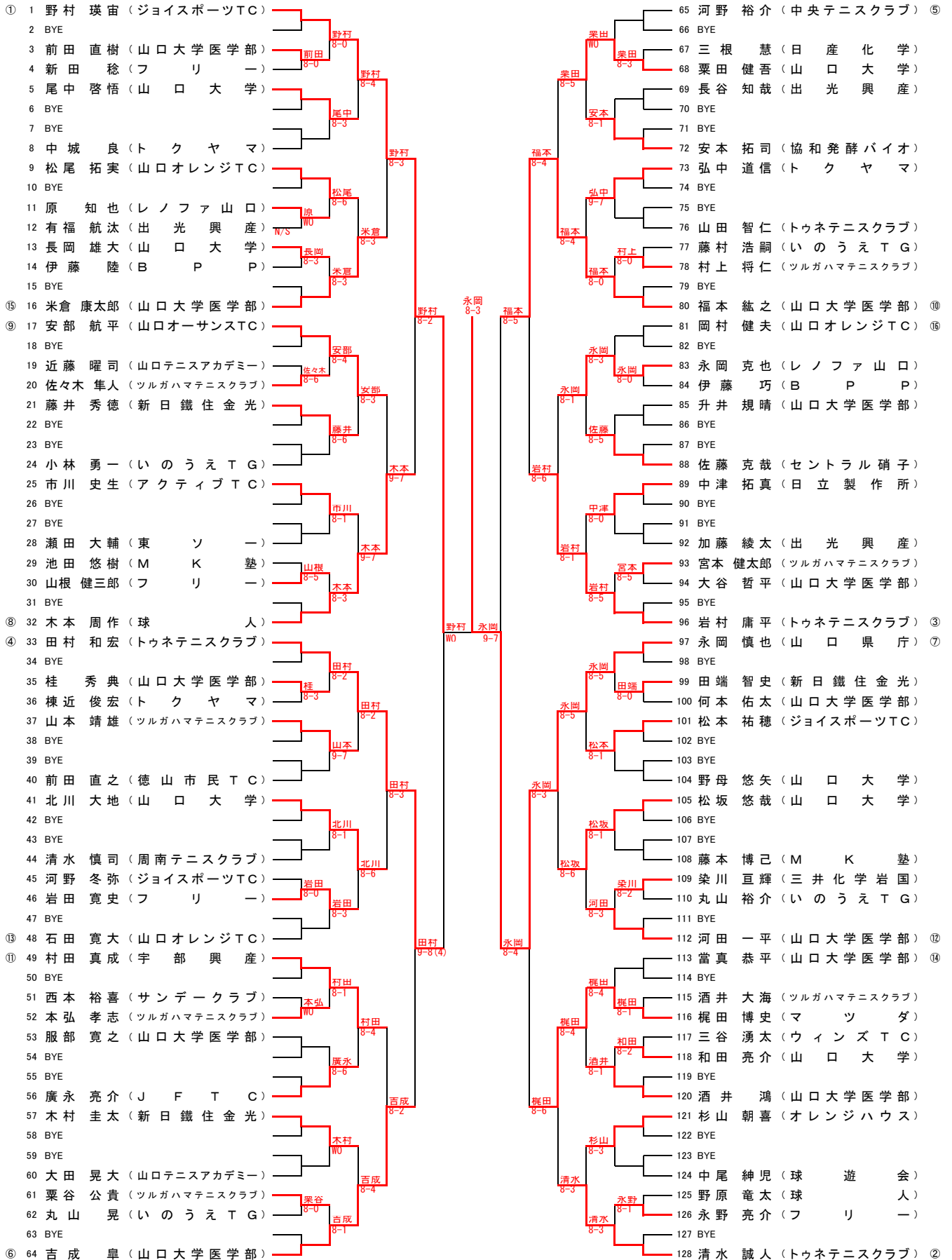
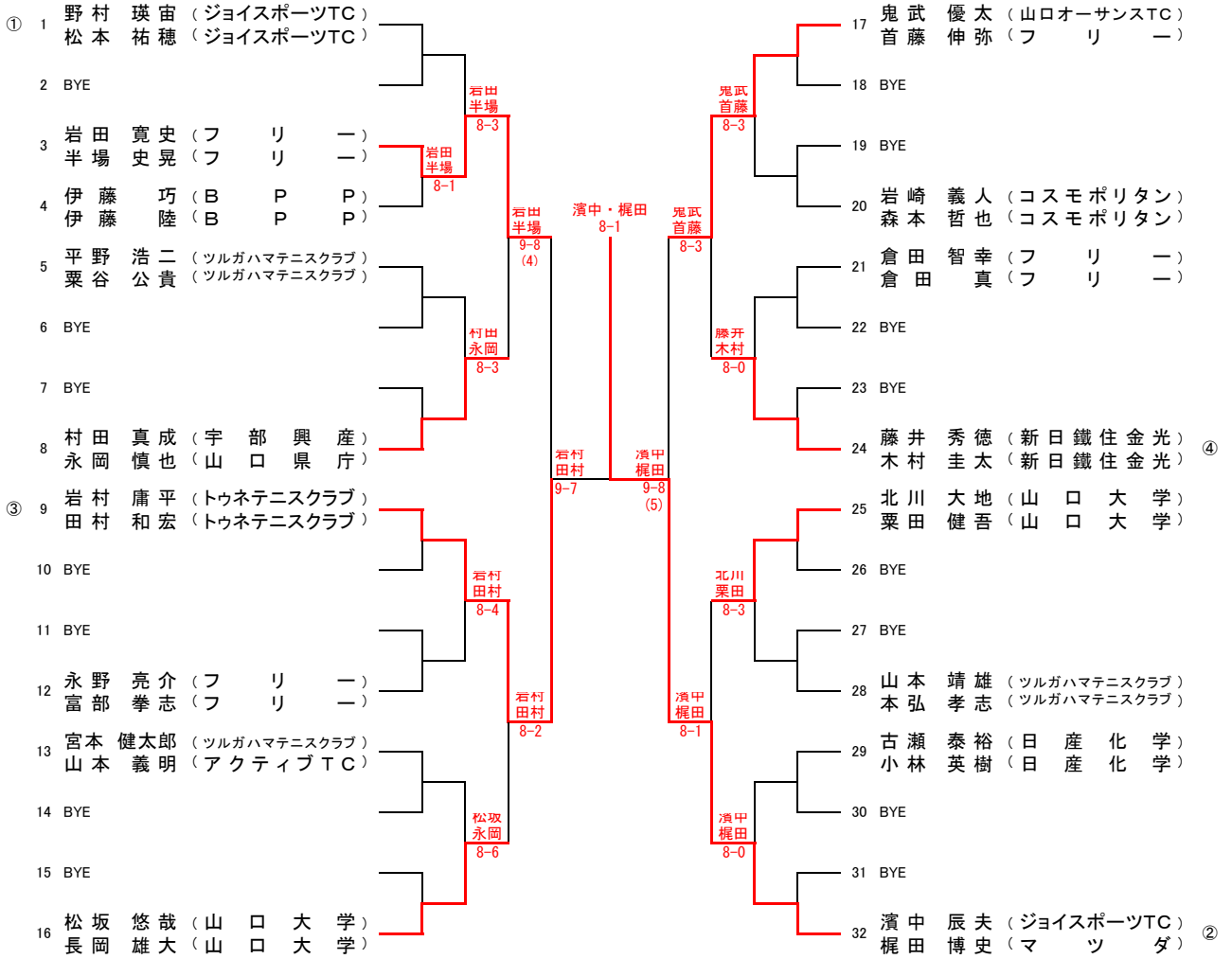


一般男子シングルス



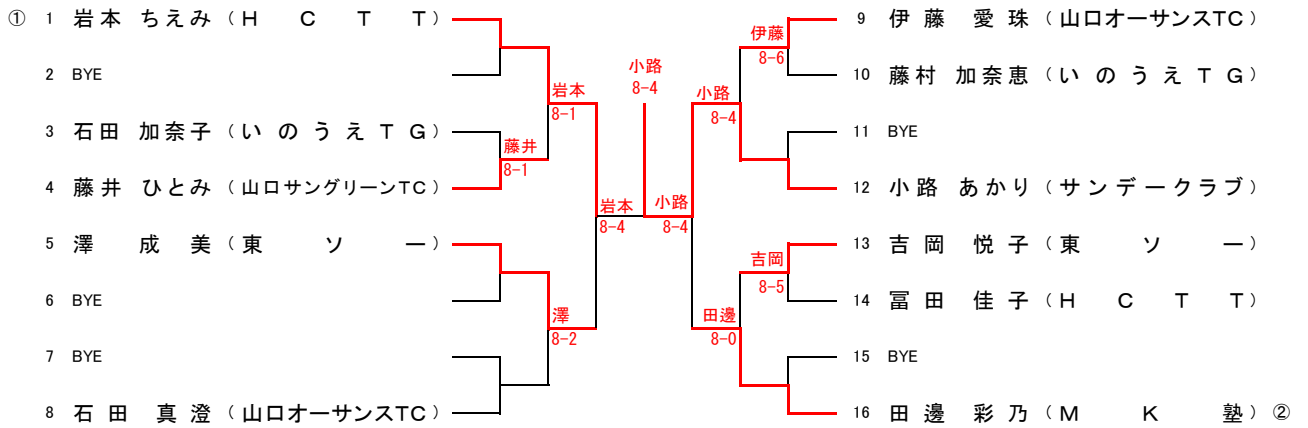
シード順位 ①野村 瑛宙 ②清水 誠人 ③岩村 庸平 ④田村 和宏 ⑤河野 裕介 ⑥吉成 阜 ⑦永岡 慎也 ⑧木本 周作
 ⑨安部 航平 ⑩福本 紘之 ⑪村田 真成 ⑫河田 一平 ⑬石田 寛大 ⑭当真 恭平 ⑮米倉 康太郎 ⑯岡村 健夫

一般男子ダブルス



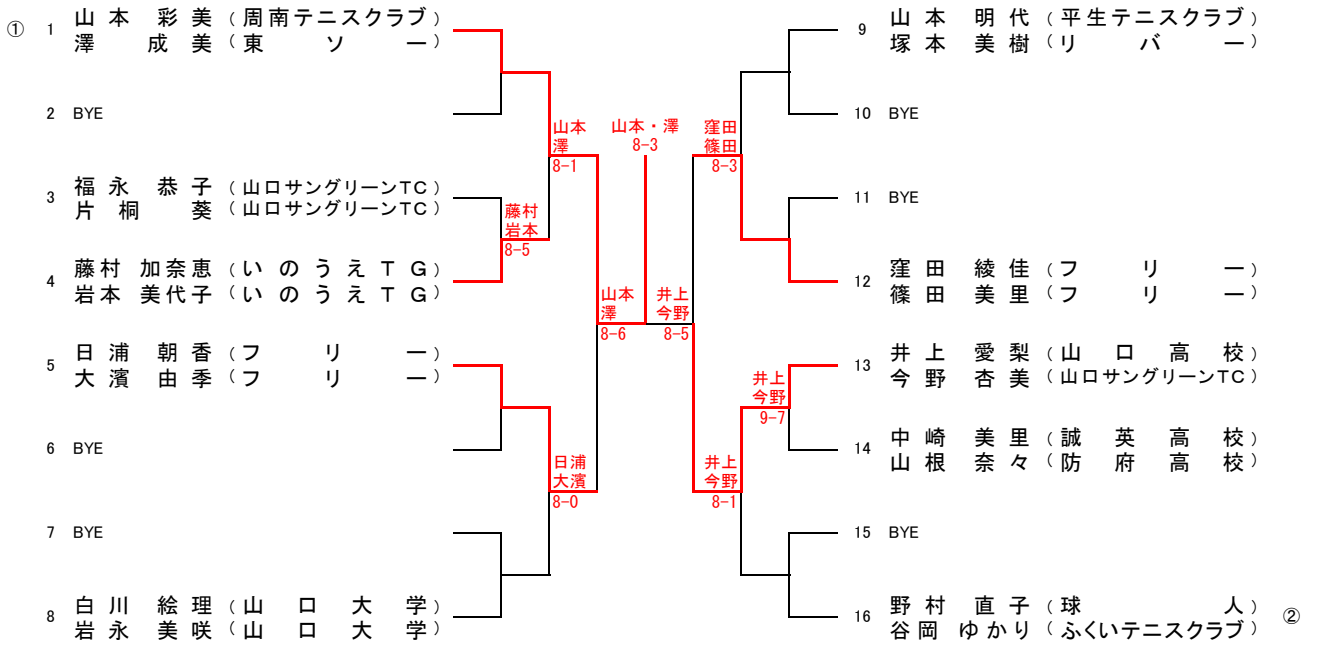
シード順位 ①野村 瑛宙・松本 祐穂 ②濱中 辰夫・梶田 博史 ③岩村 庸平・田村 和宏 ④藤井 秀徳・木村 圭太

一般女子シングルス



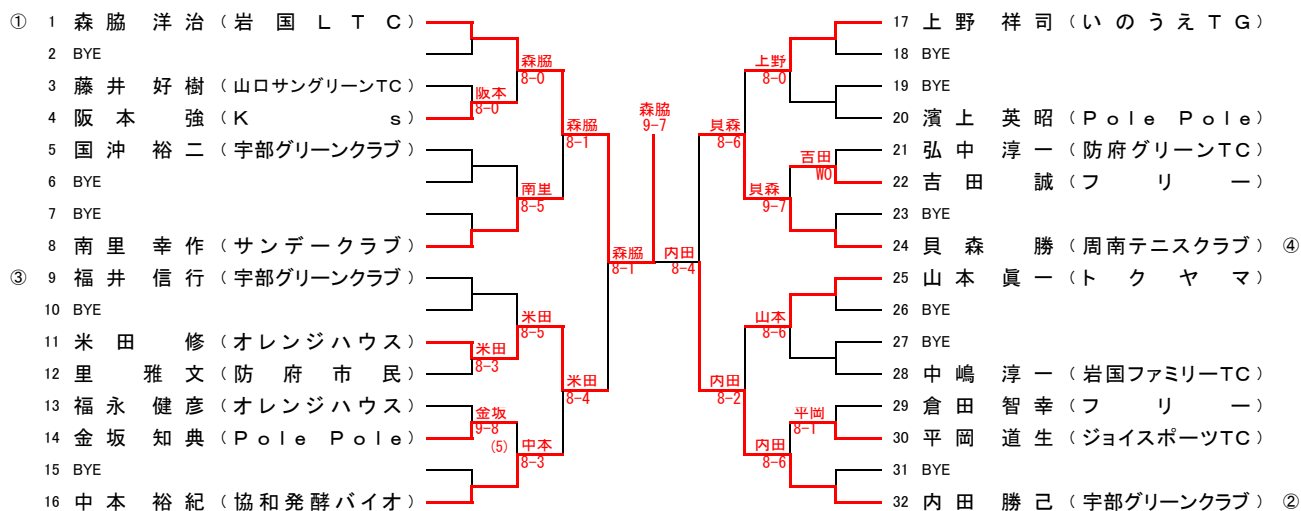
シード順位 ①岩本 ちえみ ②田邊 彩乃

一般女子ダブルス



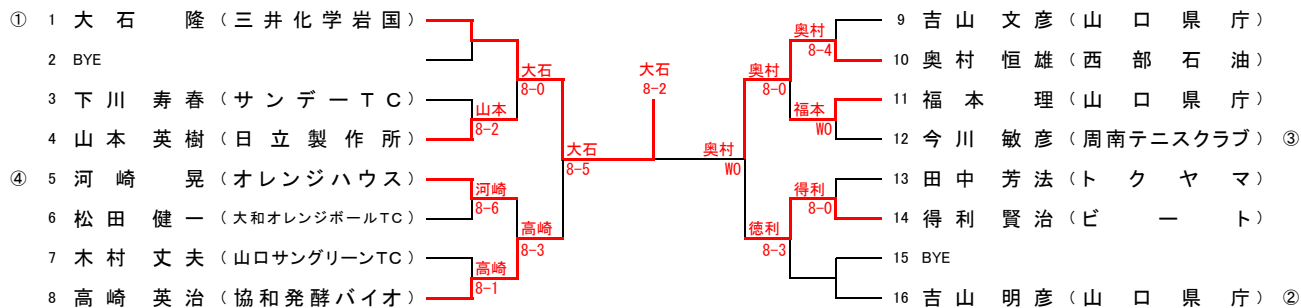
シード順位 ①山本 彩美・澤 成美 ②野村 直子・谷岡 ゆかり

45歳男子シングルス



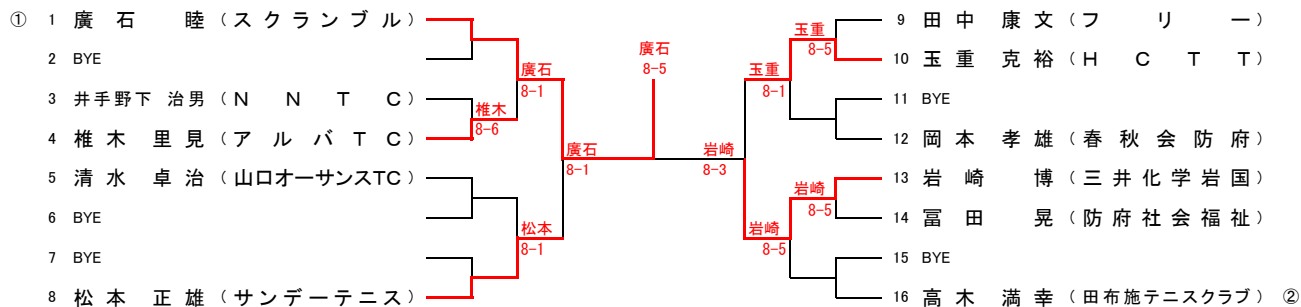
シード順位 ①森脇 洋治 ②内田 勝己 ③福井 信行 ④貝森 勝

55歳男子シングルス



シード順位 ①大石 隆 ②吉山 明彦 ③今川 敏彦 ④河崎 晃

65歳男子シングルス



シード順位 ①廣石 睦 ②高木 満幸

男子年齢別シングルス

45歳男子ダブルス

No	氏名	所属	1	2	3	4	勝	敗	ゲーム率	順位
1	貝 森 勝 (周南テニスクラブ)		/	2 - 8	8 - 6	8 - 0	2	1		2
2	濱上 英昭 (Pole Pole)			8 - 2	8 - 3	8 - 2	3	0		1
3	鍋井 久弥 (Pole Pole)			6 - 8	3 - 8	8 - 3	1	2		3
4	新野 雅治 (Pole Pole)			0 - 8	2 - 8	3 - 8	0	3		4

試合順序)①1vs2、3vs4 ②1vs3、2v4 ③1vs4、2vs3

55歳男子ダブルス

No	氏名	所属	1	2	3	4	勝	敗	ゲーム率	順位
1	林 洋 明 (協和発酵バイオ)		/	8 - 0	8 - 1	9 - 8 (5)	3	0		1
2	坪根 恒彦 (日立製作所)			0 - 8	2 - 8	0 - 8	0	3		4
3	奥村 恒雄 (西部石油)			1 - 8	8 - 2	2 - 8	1	2		3
4	森本 聡 (三井化学岩国)			8 - 9 (5)	8 - 0	8 - 2	2	1		2

試合順序)①1vs2、3vs4 ②1vs3、2v4 ③1vs4、2vs3

65歳男子ダブルス

No	氏名	所属	1	2	3		勝	敗	ゲーム率	順位
1	廣石 睦 (スクランブル)		/	8 - 1	8 - 1		2	0		1
2	富田 晃 (防府社会福祉)			1 - 8	2 - 8		0	2		3
3	山崎 知則 (西岐波テニスクラブ)			1 - 8	8 - 2		1	1		2

試合順序)①1vs2 ②2vs3 ③1vs3

ミックスダブルス予選リーグ-1

	No	氏名	所属	1	2	3	4	勝	敗	ゲーム率	順位
① ブ ロ ッ ク	1	福井 信行	(宇部グリーンクラブ)	/	6-2	6-0	-	2	0		1
		岩本 ちえみ	(HCTT)								
	2	岡村 昌一郎	(山口清交)	2-6	/	6-0	-	1	1		2
		佐々木 めぐみ	(山口清交)								
	3	中村 宣代士	(POLEPOLE)	0-6	0-6	/	-	0	2		3
		寺岡 幸枝	(POLEPOLE)								
	4	蔵重 良和	(サンデークラブ)	-	-	-	/				#DIV/0!
		盛重 史子	(フリー)								

試合順序)①1vs2、3vs4 ②1vs3、2v4 ③1vs4、2vs3

	No	氏名	所属	1	2	3	4	勝	敗	ゲーム率	順位
② ブ ロ ッ ク	1	寺本 嵩史	(周南市役所)	/	6-0	6-0	6-1	3	0		1
		寺本 早希	(大和オレンジホールTC)								
	2	津島 秀成	(POLEPOLE)	0-6	/	6-4	6-1	2	1		2
		花江 珠美	(POLEPOLE)								
	3	猪野 陽佳	(宇部興産)	0-6	4-6	/	3-6	0	3		4
		猪野 あき	(宇部興産)								
	4	山道 彰	(山口清交)	1-6	1-6	6-3	/	1	2		3
		山道 孝子	(山口清交)								

試合順序)①1vs2、3vs4 ②1vs3、2v4 ③1vs4、2vs3

	No	氏名	所属	1	2	3	4	勝	敗	ゲーム率	順位
③ ブ ロ ッ ク	1	神田 誠	(周南テニスクラブ)	/	6-1	6-3	6-1	3	0		1
		山本 彩美	(周南テニスクラブ)								
	2	谷藤 伸彦	(マツダ)	1-6	/	7- ⁶ ₍₅₎	6-2	2	1		2
		谷藤 邦代	(PolePole)								
	3	岡田 龍夫	(Byacco T.C.)	3-6	⁶ ₍₅₎ -7	/	6-4	1	2		3
		岡田 優子	(スピカ)								
	4	石田 哲平	(山口オーサンスTC)	1-6	2-6	4-6	/	0	3		4
		石田 真澄	(山口オーサンスTC)								

試合順序)①1vs2、3vs4 ②1vs3、2v4 ③1vs4、2vs3

	No	氏名	所属	1	2	3	4	勝	敗	ゲーム率	順位
④ ブ ロ ッ ク	1	中津 拓真	(日立笠戸)	/	6-2	2-6	6-2	2	1		2
		藤井 裕子	(大和オレンジTC)								
	2	金坂 知典	(POLEPOLE)	2-6	/	1-6	6-2	1	2		3
		金坂 典子	(POLEPOLE)								
	3	安部 航平	(山口オーサンスTC)	6-2	6-1	/	6-3	3	0		1
		原田 希実	(山口オーサンスTC)								
	4	山本 和弘	(ブルースカイ)	2-6	2-6	3-6	/	0	3		4
		池永 詠子	(ブルースカイ)								

試合順序)①1vs2、3vs4 ②1vs3、2v4 ③1vs4、2vs3

	No	氏名	所属	1	2	3	4	勝	敗	ゲーム率	順位
⑤ ブ ロ ッ ク	1	中田 大樹	(東ソー)	/	-	-	6-1	1	0		1
		澤 成美	(東ソー)								
	2	森脇洋治	(岩国LTC)	-	/	-	-				
		塚本美樹	(リバー)								
	3	青木 順吾	(HCTT)	-	-	/	-				
		国田 礼子	(HCTT)								
	4	縄田 明彦	(Polepole)	1-6	-	-	/	0	1		4
		縄田 久美子	(PolePole)								

試合順序)①1vs2、3vs4 ②1vs3、2v4 ③1vs4、2vs3

ミックスダブルス予選リーグ-2

	No	氏名	所属	1	2	3	4	勝	敗	ゲーム率	順位
⑥ ブロック	1	藤田 直也	(大和オレンジホールTC)	\	6-4	6-1	6-1	3	0		1
		光野 弘子	(大和オレンジホールTC)								
	2	中谷 圭佑	(アルファTC)		4-6	6-0	6-1	2	1		2
		横枕 知美	(B.P.P)								
	3	原 聖一	(防府グリーンTC)		1-6	0-6	6-4	1	2		3
		原 智美	(防府グリーンTC)								
	4	梶並 義和	(Byacco T.C.)		1-6	1-6	4-6	0	3		4
		梶並 広子	(Byacco T.C.)								

試合順序)①1vs2、3vs4 ②1vs3、2v4 ③1vs4、2vs3

	No	氏名	所属	1	2	3	4	勝	敗	ゲーム率	順位
⑦ ブロック	1	石田 寛大	(山口オレンジTC)	\	7- ⁶ ₍₆₎	6-3	6-0	3	0		1
		寺尾 美陽	(防府グリーンTC)								
	2	平野 磨沙斗	(大和オレンジホールTC)		6- ⁽⁶⁾ ₍₇₎	6-3	6-2	2	1		2
		今野 杏美	(山口サングリーンTC)								
	3	横枕 祐浩	(B.P.P)		3-6	3-6	7-5	1	2		3
		實政 智恵美	(Team PAO)								
	4	平田 弘文	(桑陽テニスクラブ)		0-6	2-6	5-7	0	3		4
		佐々木 富士子	(桑陽テニスクラブ)								

試合順序)①1vs2、3vs4 ②1vs3、2v4 ③1vs4、2vs3

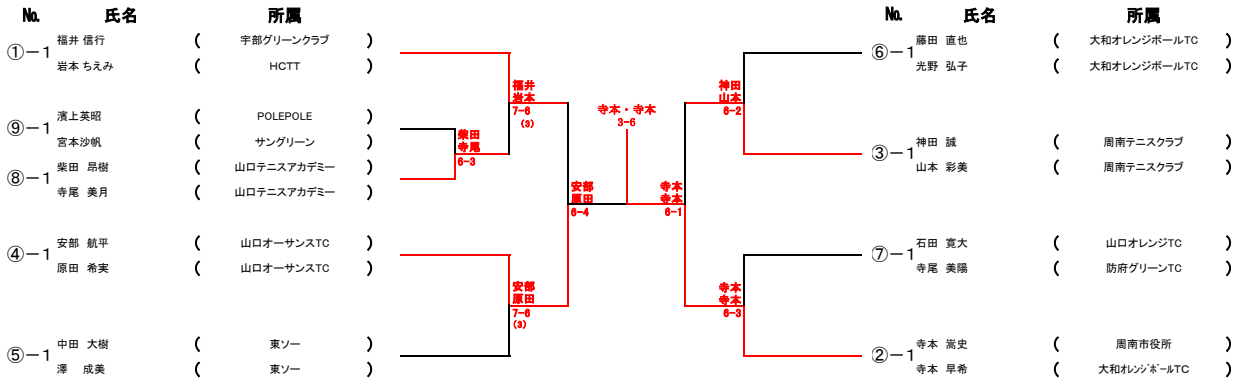
	No	氏名	所属	1	2	3	4	勝	敗	ゲーム率	順位
⑧ ブロック	1	柴田 昂樹	(山口テニスアカデミー)	\	-	-	6-4	1	0		1
		寺尾 美月	(山口テニスアカデミー)								
	2	梶川 聖織	(周南テニスクラブ)		-	-	-				
		山崎 麻由	(チームB)								
	3	新野 雅治	(POLEPOLE)		-	-	-				
		清家 里美	(POLEPOLE)								
	4	赤岸 智子	(Byacco T.C.)		4-6	-	-	0	1		4
		平村 真治	(フリー)								

試合順序)①1vs2、3vs4 ②1vs3、2v4 ③1vs4、2vs3

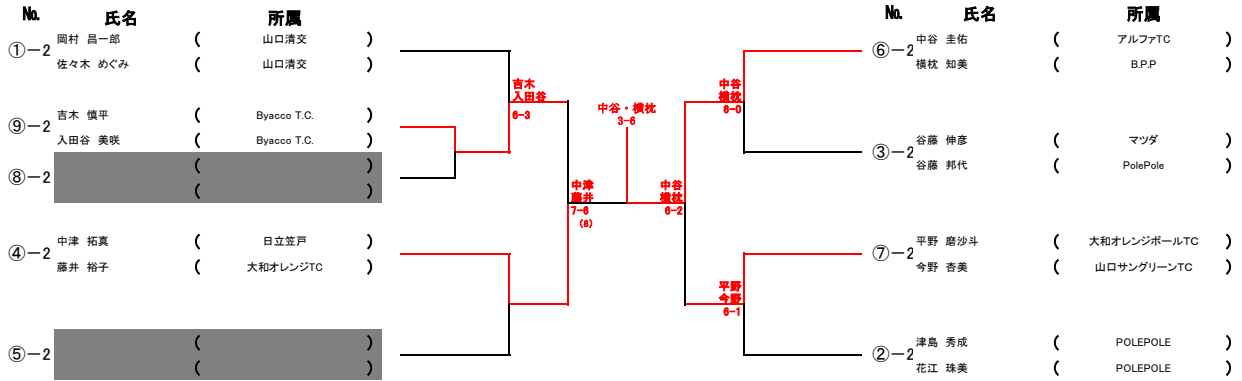
	No	氏名	所属	1	2	3	4	勝	敗	ゲーム率	順位
⑨ ブロック	1	濱上英昭	(POLEPOLE)	\	6-4	6-2	6-0	3	0		1
		宮本沙帆	(サングリーン)								
	2	吉木 慎平	(Byacco T.C.)		4-6	6-0	6-1	2	1		2
		入田谷 美咲	(Byacco T.C.)								
	3	宮崎 光則	(鶴ッ子クラブ)		2-6	0-6	6-1	1	2		3
		福田 帆奈美	(鶴ッ子クラブ)								
	4	椎木 里見	(アルバTC)		0-6	1-6	1-6	0	3		4
		椎木仁美	(アルバTC)								

試合順序)①1vs2、3vs4 ②1vs3、2v4 ③1vs4、2vs3

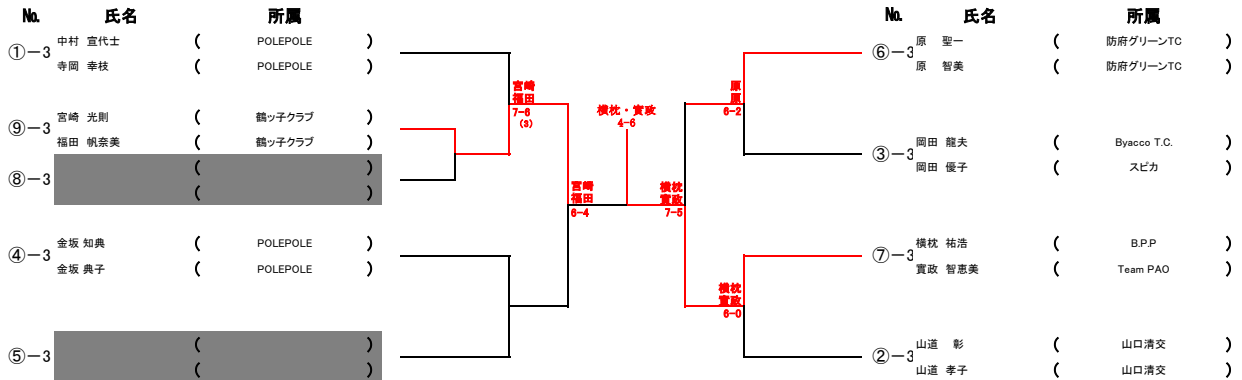
混合ダブルス ラウンドロビン1位トーナメント



混合ダブルス ラウンドロビン2位トーナメント



混合ダブルス ラウンドロビン3位トーナメント



混合ダブルス ラウンドロビン4位トーナメント

