

第22回 岩国オープンテニストーナメント 開催要項

平成30年11月21日

主催 岩国テニス協会
 共催 岩国市
 後援 山口県テニス協会
 ブリヂストンスポーツセールスジャパン株式会社

12月1日(土)	一般男子S	一般女子S	45歳以上男子S	55才以上男子S	65才以上男子S
	1R 9:00 2R 9:30 ※4Rまで実施	1R 10:00	1R 9:30 2R 10:00 ※3Rまで実施	1R 9:30 2R 10:00 ※3Rまで実施	1R 10:00 2R 11:00 ※3Rまで実施
12月2日(日)	一般男子D	一般女子D	45歳以上男子D	55才以上男子D	50才以上女子D
	1R・2R 9:00	1R 9:00	1R 9:00 2R 9:30	1R 9:00 2R 9:30	1R 9:00 リーグ戦
12月8日(土)	一般男子S	45歳以上男子S	55才以上男子S	65才以上男子S	
	5R 9:00	SF 9:00	SF 9:00	F 9:00	
12月9日(日)	ミックスダブルス				
	1R 9:00				
12月15日(土)	予備日				
12月16日(日)	予備日				

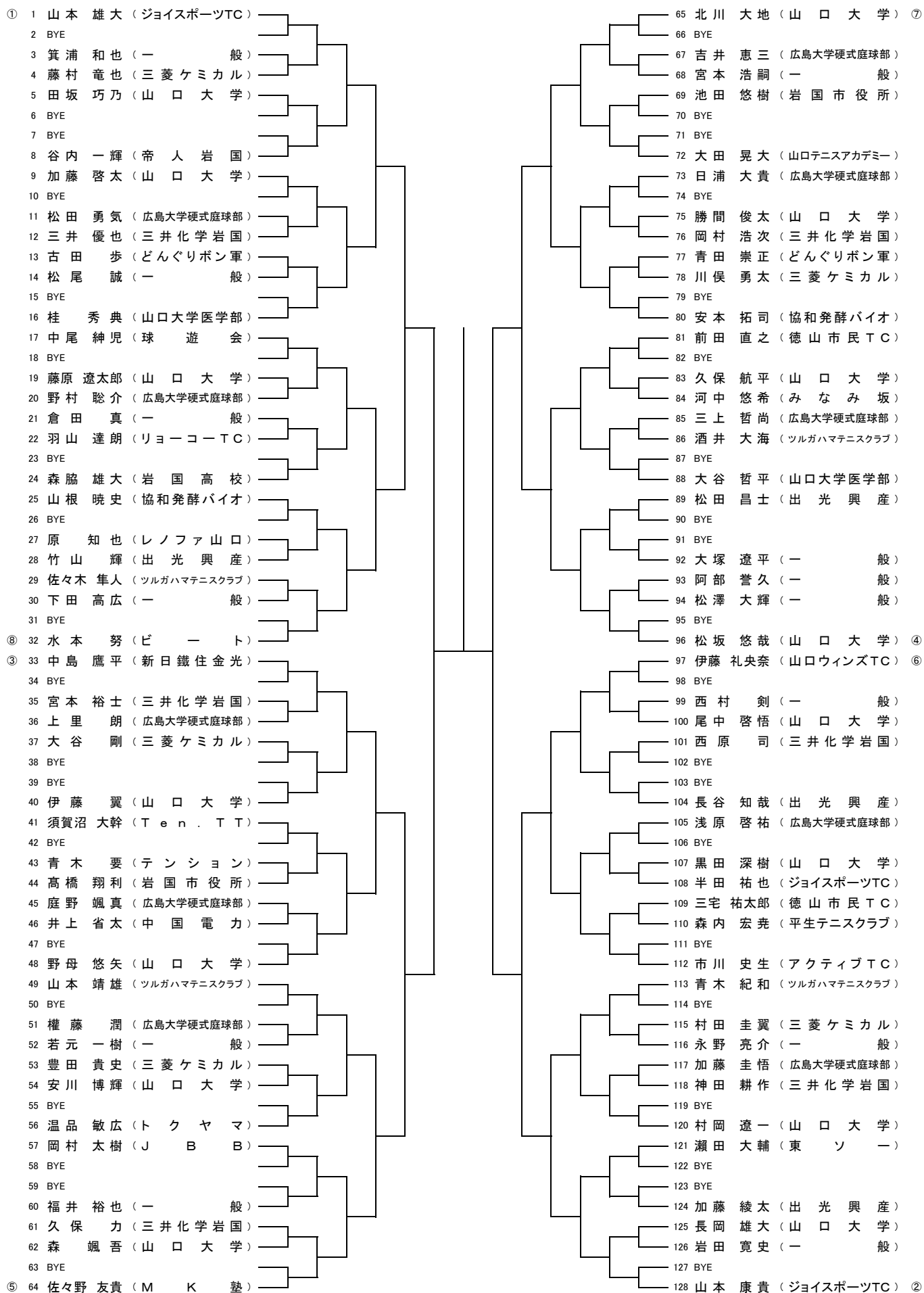
※当日の練習は8時15分から行うことができます。10分毎に交代して、皆さんで譲り合って、ご利用ください。

【順延の取り扱い】

本日程は、天候等により変更されることがあります。(荒天時は当日会場にて決定します。)
 各種目シングルスは8日(土)及び予備日へ、各種目ダブルスは予備日へ順延となります。

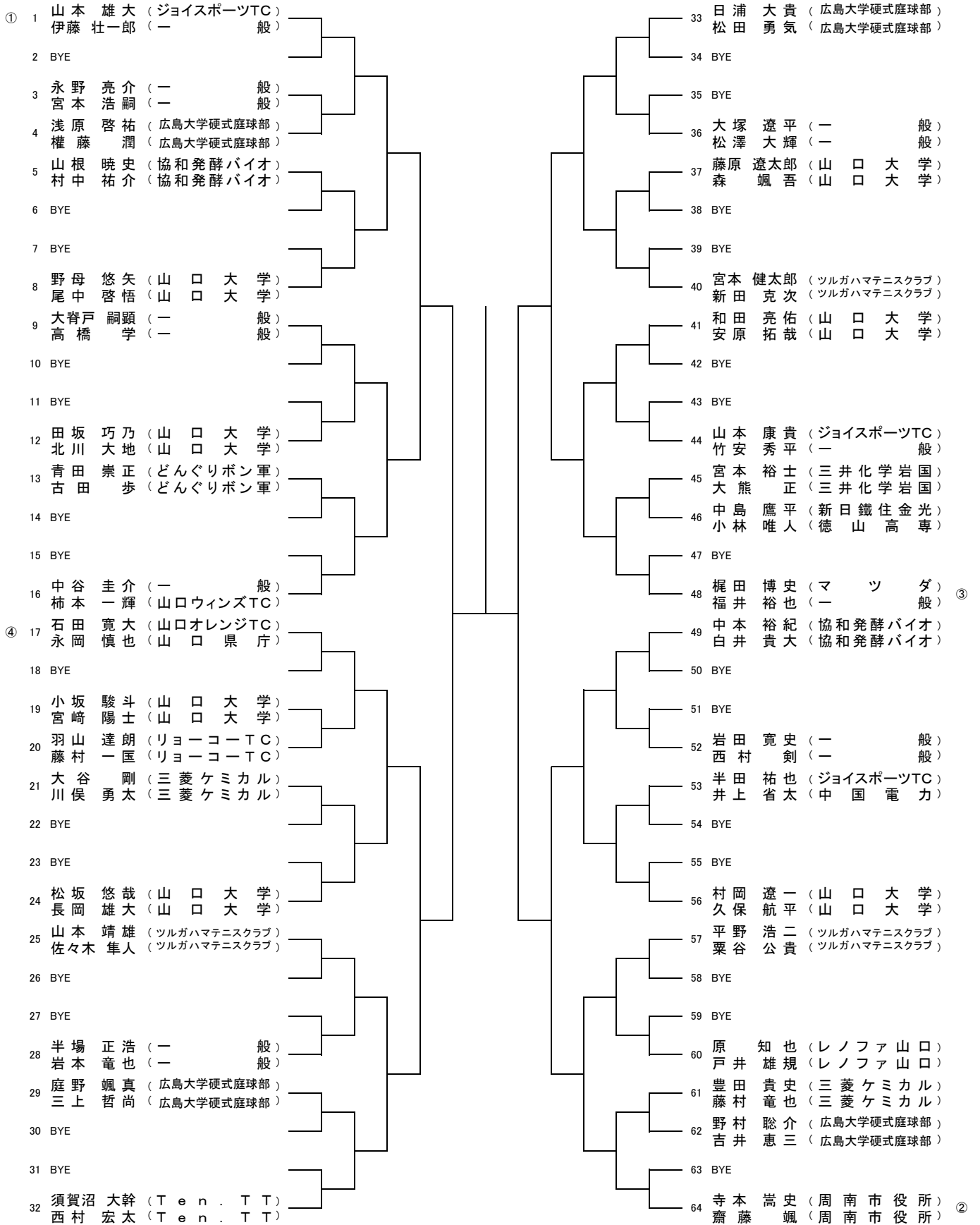
- 会場 岩国総合運動公園 岩国市テニスコート(砂入人工芝コート)
- 種目 一般男子S・D、一般女子S・D、45歳以上男子S・D、55歳以上男子S・D、65歳以上男子S、50歳以上女子ダブルス、ミックスダブルス
- 試合方法
 - ・ シングルス(S)、ダブルス(D)のトーナメント方式による個人戦(50歳以上女子ダブルス、ミックスダブルスは除く)
 - ・ 8ゲームスプロセットマッチ(8-8タイブレーク)
 - ・ 50歳以上女子ダブルスは6ゲームマッチ(6-6タイブレーク)
 - ・ ミックスダブルス 予選リーグ・決勝トーナメントとも6ゲームマッチ(ノード)
 - ・ 試合の進行は、オーダー・オブ・プレー方式にて行うため、進行板には注意してください。
 - ・ ドローナンバーの若い選手は、本部にボールを取りに来てください。
 - ・ 試合前の練習はサービス4本とします。
 - ・ 試合終了後、コート整備をお願いします。
 - ・ コート整備後、勝者は速やかに進行板のオーダー表、ボールを持ち、本部席に報告してください。
- レフェリー 藤本博己、森脇洋治
- 注意事項
 - ・ 選手は試合開始予定時刻20分前までに受付を済ませ、試合のできる準備をしておいてください。
 - ・ 服装はJTAルールを準用します。詳細は、別途「ウェアとロゴについて」を参照ください。
 なお、コンプレッションウェアは足首までのもの着用可とします。ロゴに注意してください。
 - ・ セットブレークルールを採用します(1ゲーム終了後の休憩はなし)。
 - ・ 審判はセルフジャッジとします。
 - ・ 選手の遅刻に対しては、ペナルティーを適用します。
 - ・ 大会期間中の事故・負傷について責任は負いません。体調が悪い場合、無理をせず棄権する勇気をもって試合に臨んでください。
 - ・ 会場の美化にご協力下さい。(ゴミ、空き缶等各人でお持ち帰り下さい。)
 - ・ 会場内はスタンド、通路も含め禁煙です。
 - ・ コート内での携帯電話使用を禁止します。
- N/Sの連絡先 各種目とも開催前日の18時まで下記アドレスまでメールでお願いします。
 岩国テニス協会 事務局(中嶋)E-mail:harley-j@quartz.ocn.ne.jp
 当日、やむを得ない場合は、事務局(中嶋)まで連絡ください(090-4655-9088)。

一般男子シングルス



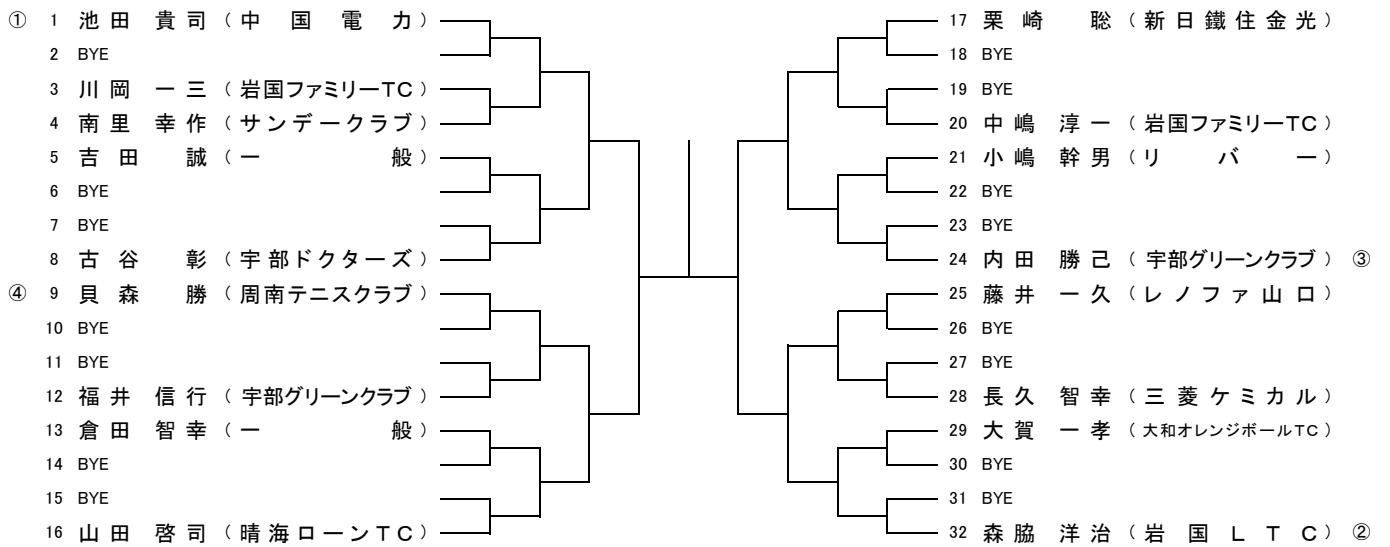
シード順位 ①山本 雄大 ②山本 康貴 ③中島 鷹平 ④松坂 悠哉 ⑤佐々野 友貴 ⑥伊藤 礼央奈 ⑦北川 大地 ⑧水本 努

一般男子ダブルス



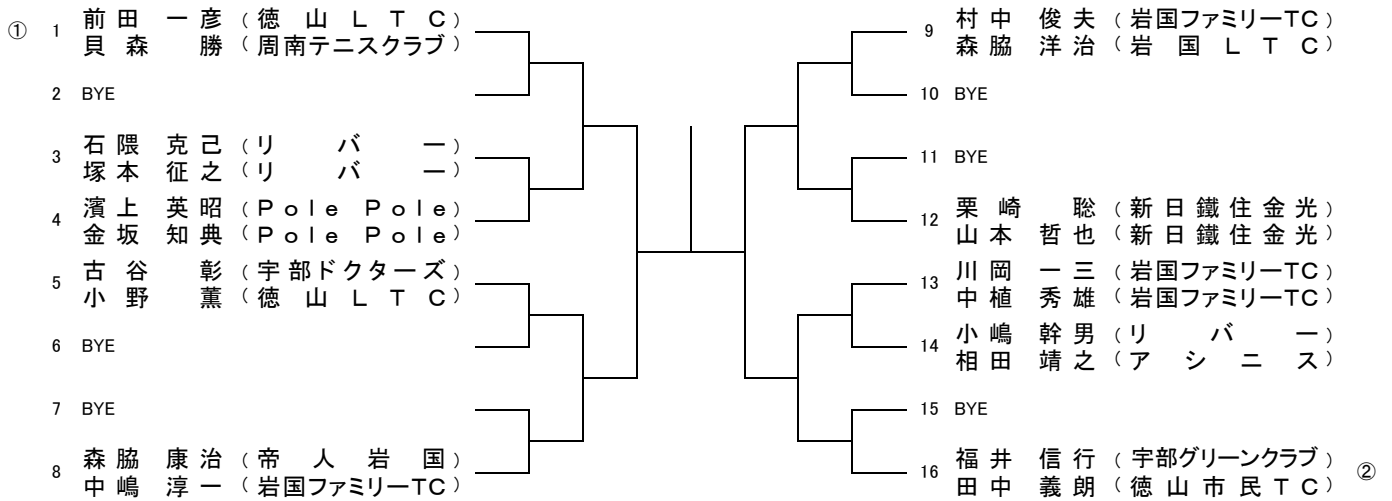
シード順位 ①山本 雄大・伊藤 壮一郎 ②寺本 嵩史・齋藤 颯 ③梶田 博史・福井 裕也 ④石田 寛大・永岡 慎也

45歳男子シングルス



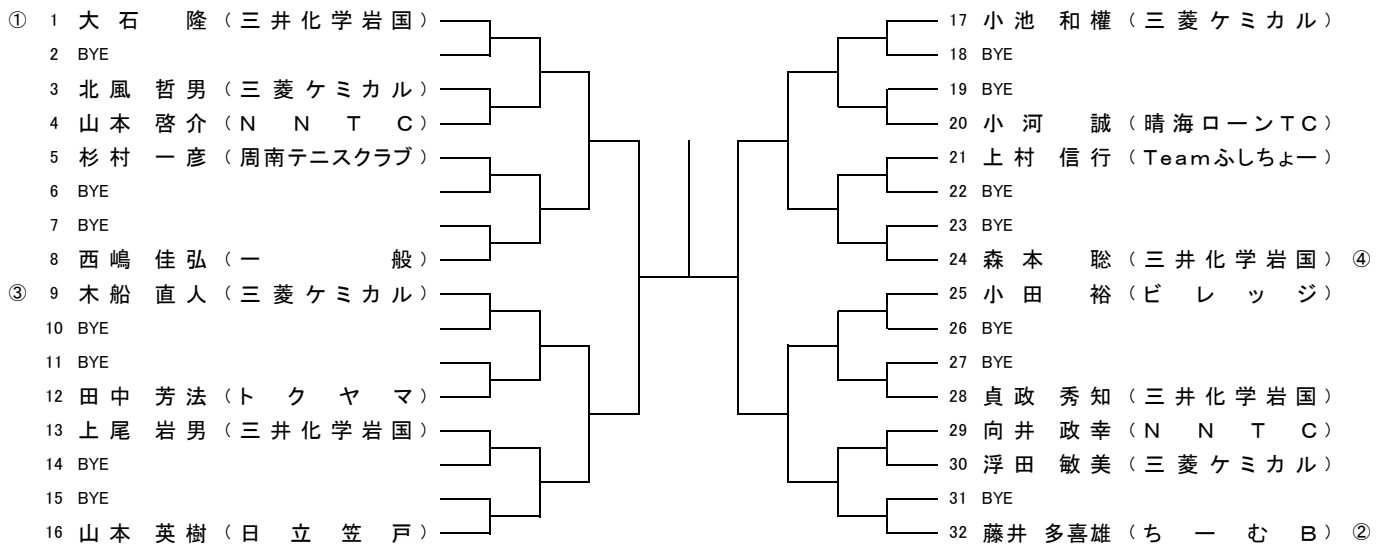
シード順位 ①池田 貴司 ②森脇 洋治 ③内田 勝己 ④貝森 勝

45歳男子ダブルス



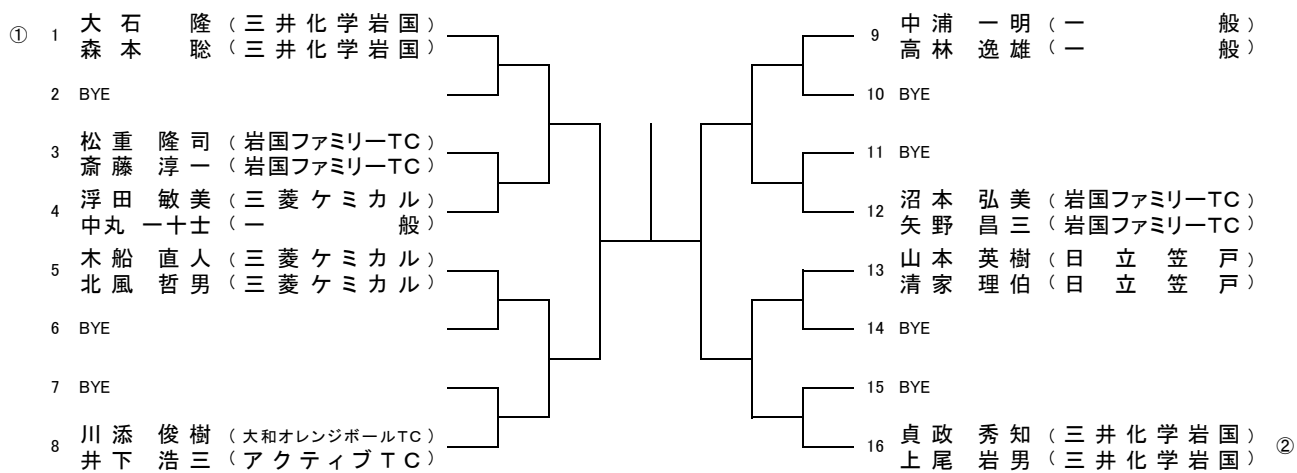
シード順位 ①前田 一彦・貝森 勝 ②福井 信行・田中 義朗

55歳男子シングルス



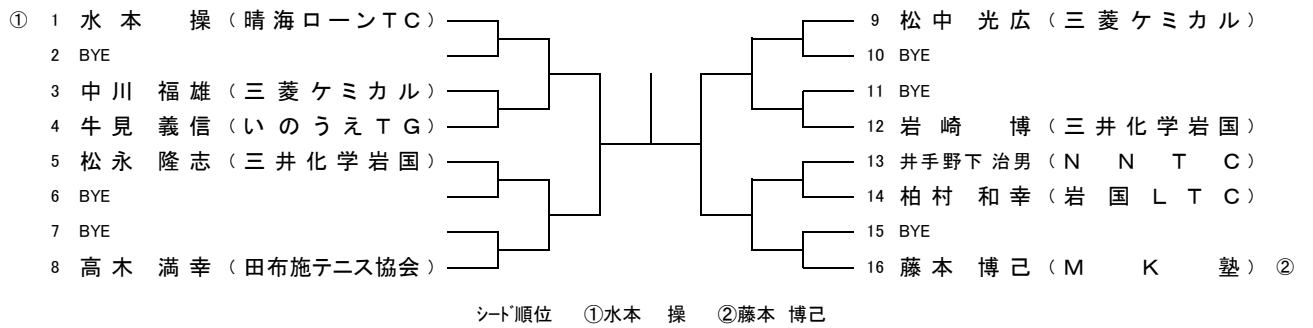
シード順位 ①大石 隆 ②藤井 多喜雄 ③木船 直人 ④森本 聡

55歳男子ダブルス

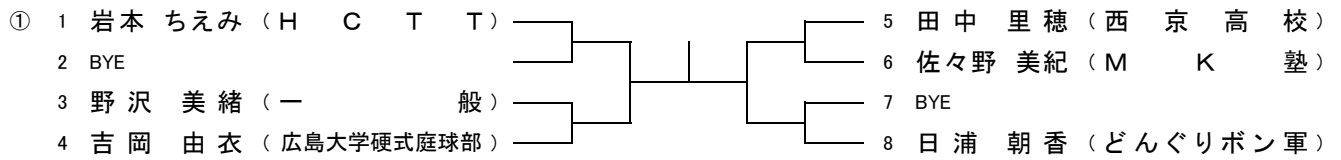


シート順位 ①大石 隆・森本 聡 ②貞政 秀知・上尾 岩男

65歳男子シングルス

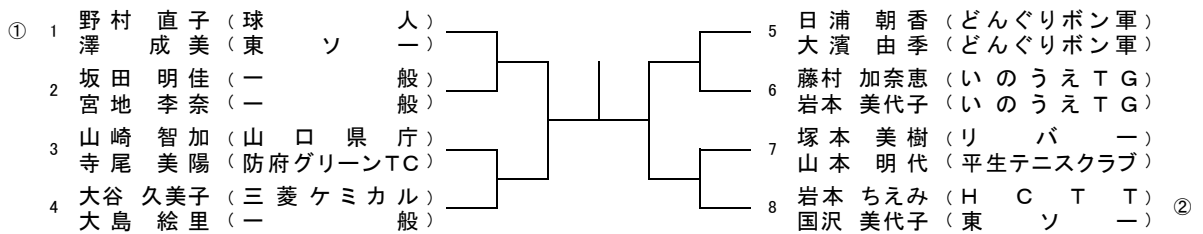


一般女子シングルス



シード順位 ①岩本 ちえみ

一般女子ダブルス



シード順位 ①野村 直子・澤 成美 ②岩本 ちえみ・国沢 美代子

【50歳以上女子ダブルス】 6ゲームマッチ

		1	2	3	4	成績		順位
		藤井 香織 村田 早苗	田中 エミ 長久 由佳	廣岡 万里子 岡山 美恵子	片倉 なお子 若元 早苗	勝	負	
1	藤井 香織 (東ソー) 村田 早苗 (周南テニスクラブ)							
2	田中 エミ (リバー) 長久 由佳 (一般)							
3	廣岡 万里子 (アンバランス) 岡山 美恵子 (岩国ファミリー)							
4	片倉 なお子 (一般) 若元 早苗 (一般)							

【ミックスダブルス】 予選リーグ 6ゲームマッチ(ノード)

Aブロック		1	2	3	4	成績		順位
		内田 勝己 岩本 ちえみ	吉木 慎平 入田谷 美咲	山本 英樹 吉岡 悦子	塚本 征之 天玉 ニコール	勝	負	
1	内田 勝己 (宇部グリーンクラブ) 岩本 ちえみ (HCTT)							
2	吉木 慎平 (Byacco T.C.) 入田谷 美咲 (Byacco T.C.)							
3	山本 英樹 (日立笠戸) 吉岡 悦子 (東ソー)							
4	塚本 征之 (リバー) 天玉 ニコール (岩国ジュニア)							

Bブロック		1	2	3	4	成績		順位
		青田 崇正 日浦 朝香	貝森 勝 村田 早苗	笠井 俊範 田中 里穂	白木 吉徳 小橋 浩子	勝	負	
1	青田 崇正 (どんぐりボン軍) 日浦 朝香 (どんぐりボン軍)							
2	貝森 勝 (周南テニスクラブ) 村田 早苗 (周南テニスクラブ)							
3	笠井 俊範 (一般) 田中 里穂 (西京高校)							
4	白木 吉徳 (三井化学岩国) 小橋 浩子 (岩国ローン)							

Cブロック		1	2	3	4	成績		順位
		永岡 慎也 山崎 智加	吉井 恵三 佐野 利奈	山根 暁史 山根 加要子	森脇 洋治 塚本 美樹	勝	負	
1	永岡 慎也 (山口県庁) 山崎 智加 (山口県庁)							
2	吉井 恵三 (広島大学硬式庭球部) 佐野 利奈 (山口大学)							
3	山根 暁史 (協和発酵バイオ) 山根 加要子 (HCTT)							
4	森脇 洋治 (岩国ローン) 塚本 美樹 (リバー)							

Dブロック		1	2	3	4	成績		順位
		渡辺 修宏 西久保 絵里	中津 拓真 藤井 裕子	水田 一郎 水田 佳代子	村中 俊夫 川田 利江	勝	負	
1	渡辺 修宏 (ながれもの) 西久保 絵里 (ながれもの)							
2	中津 拓真 (日立笠戸) 藤井 裕子 (大和オレンジボール)							
3	水田 一郎 (SST) 水田 佳代子 (周東病院)							
4	村中 俊夫 (岩国ファミリー) 川田 利江 (岩国ファミリー)							

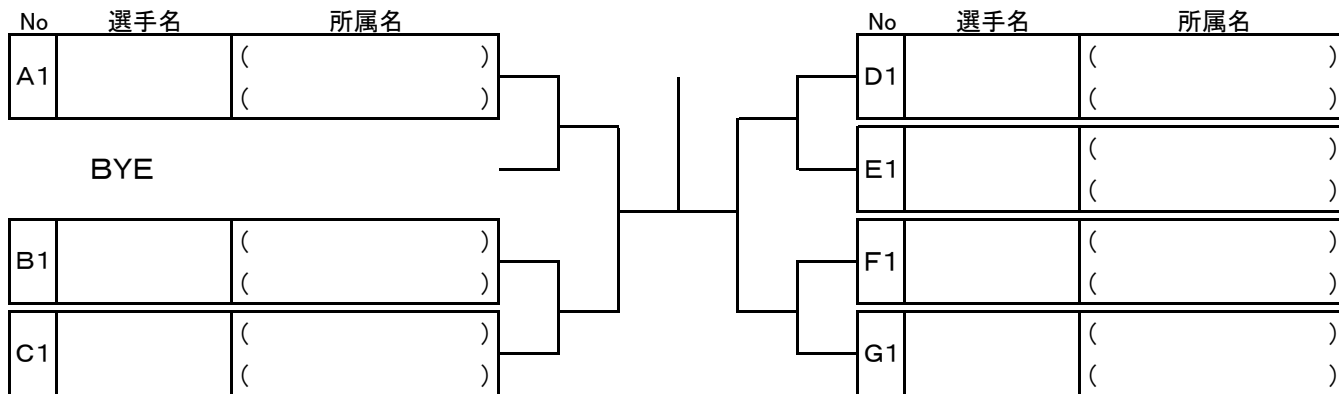
【ミックスダブルス】 予選リーグ 6ゲームマッチ(ノーアド)

Eブロック		1	2	3	4	成績		順位
		石田 寛大 寺尾 美陽	前田 一彦 前田 恵子	山本 一成 山本 明代	江木 満 田中 エミ	勝	負	
		1	石田 寛大 (山口オレンジTC) 寺尾 美陽 (防府グリーンTC)					
2	前田 一彦 (徳山LTC) 前田 恵子 (徳山LTC)							
3	山本 一成 (平生テニスクラブ) 山本 明代 (平生テニスクラブ)							
4	江木 満 (リバー) 田中 エミ (リバー)							

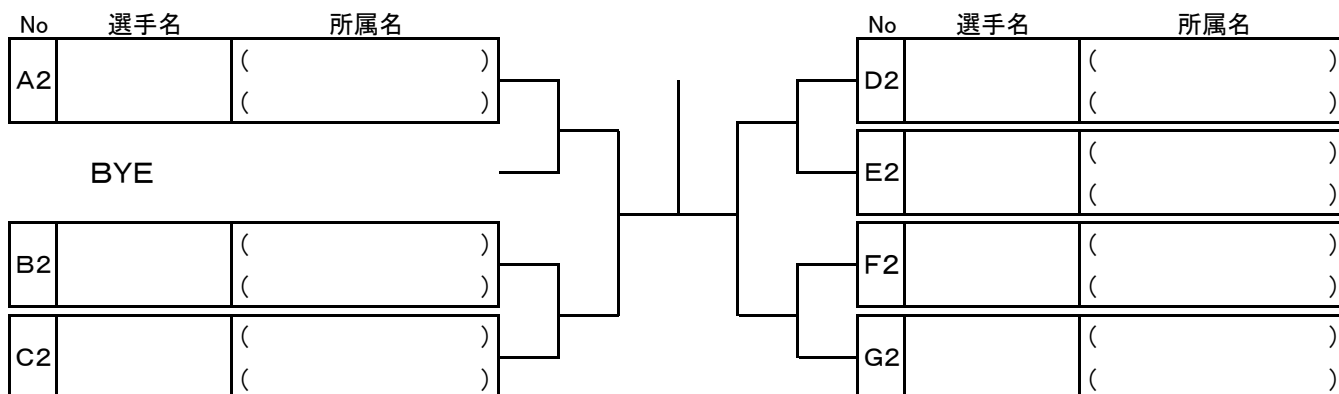
Fブロック		1	2	3	4	成績		順位
		大塚 遼平 澤 成美	宮崎 陽士 森山 佐那子	青木 順吾 国田 礼子	中嶋 淳一 野沢 美緒	勝	負	
		1	大塚 遼平 (一般) 澤 成美 (東ソー)					
2	宮崎 陽士 (山口大学) 森山 佐那子 (広島大学硬式庭球部)							
3	青木 順吾 (HCTT) 国田 礼子 (HCTT)							
4	中嶋 淳一 (岩国ファミリー) 野沢 美緒 (一般)							

Gブロック		1	2	3	4	成績		順位
		山本 晃史 宮地 李奈	三宅 祐太郎 寺本 早希	福井 裕也 大下 紗代	柏村 和幸 笠井 清子	勝	負	
		1	山本 晃史 (一般) 宮地 李奈 (一般)					
2	三宅 祐太郎 (徳山市民TC) 寺本 早希 (大和オレンジボール)							
3	福井 裕也 (一般) 大下 紗代 (一般)							
4	柏村 和幸 (岩国ローン) 笠井 清子 (エンジョイ)							

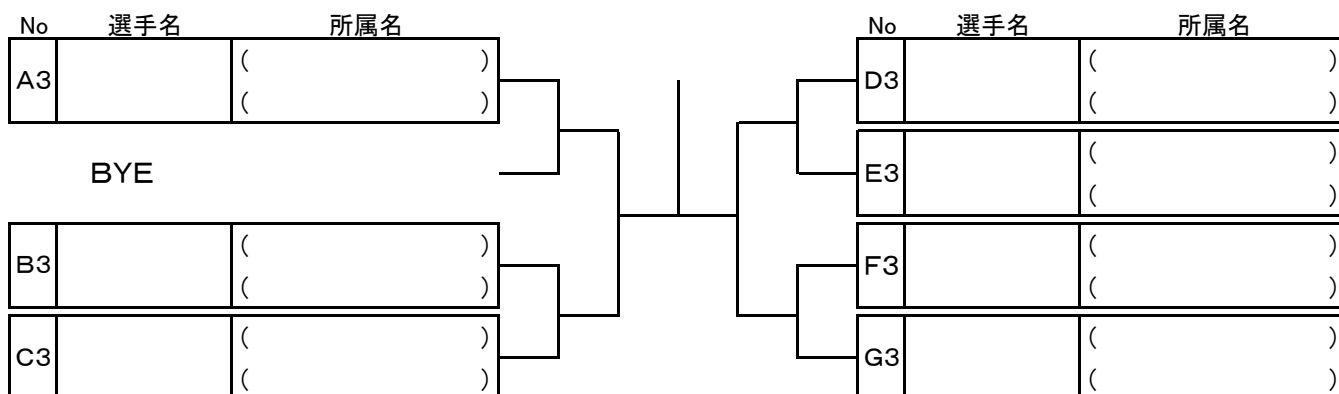
ミックスダブルス 1位トーナメント



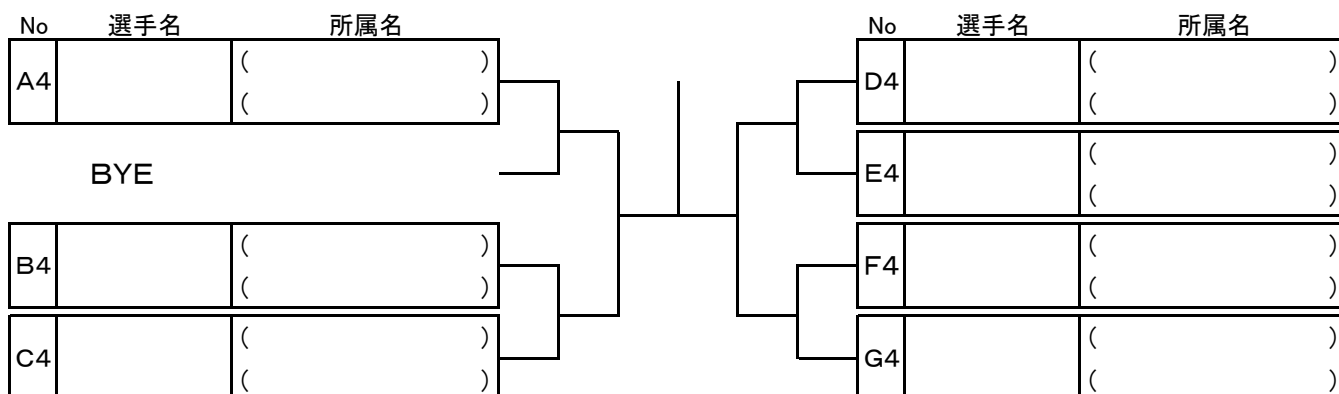
ミックスダブルス 2位トーナメント



ミックスダブルス 3位トーナメント



ミックスダブルス 4位トーナメント



※決勝トーナメントも、すべて6ゲームマッチ(ノーアド)で行います。

【競技方法(各クラス共通)】

<リーグ戦の試合順>

3チーム	4チーム	5チーム
①-③	①-③	①-③
②-③	②-④	②-④
①-②	①-④	①-⑤
	②-③	③-④
	①-②	②-⑤
	③-④	①-④
		③-⑤
		①-②
		④-⑤
		②-③

<リーグ戦順位決定方法>

- 1 勝率
- 2 直接対決の勝者(2者が同率の場合)
- 3 (3者が同率の場合)
 - ①取得ゲーム率
(取得したゲームの合計数/全試合のゲーム合計数)

※(備考) ・NS(ノーショウ)は除外又は取得ゲーム数0として記録する。
・RET(リタイア)の場合は、勝者はリタイア後のゲームを全て取得する。
敗者はリタイアするまでに取得したゲーム数を記録する。