

令和3年度
第25回 岩国オープンテニストーナメント



主催 岩国テニス協会
共催 岩国市
後援 山口県テニス協会
ヨネックス株式会社
期日 12月4日(土)・5日(日)・11日(土)・12日(日)
予備日:12月18日(土)・19日(日)
会場 岩国市テニスコート

岩国テニス協会HP <http://iwakuni-tennis.sub.jp/>

第25回 岩国オープンテニストーナメント 開催要項

令和3年11月27日

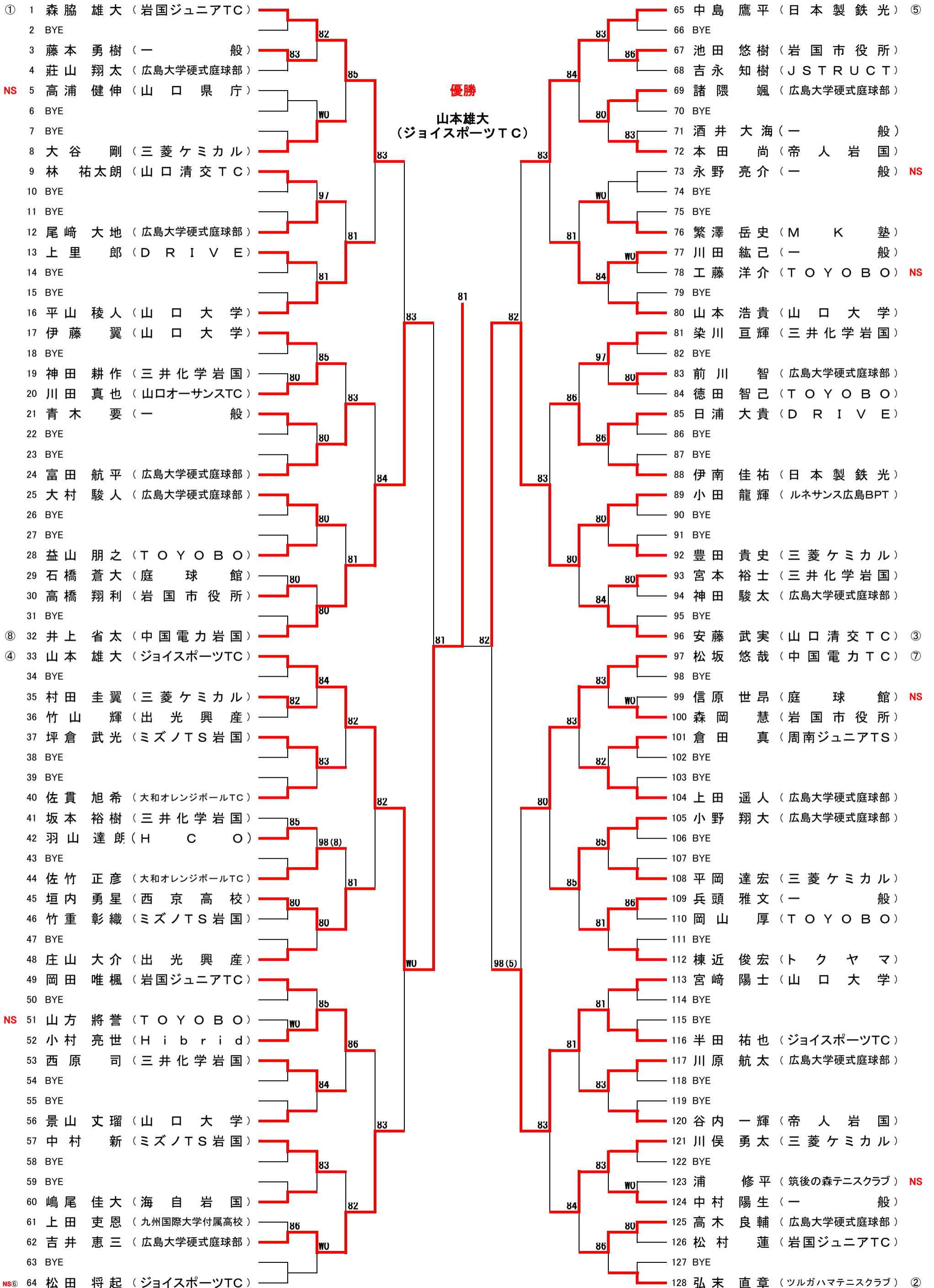
主催 岩国テニス協会
 共催 岩国市
 後援 山口県テニス協会
 ヨネックス株式会社

12月4日(土)	一般男子S	一般女子S	45歳以上男子S	55歳以上男子S	65歳以上男子S	
	1R 9:00 2R 9:30 ※4Rまで実施	1R 9:30 2R 10:00 ※決勝まで実施	1R 9:00 2R 10:00 ※3Rまで実施	1R 9:00 2R 10:00 ※3Rまで実施	1R 9:30 2R 10:30 ※3Rまで実施	
12月5日(日)	一般男子D	一般女子D	45歳以上男子D	55歳以上男子D	65歳以上男子D	50歳以上女子D
	1R 9:00 2R 9:30 ※決勝まで実施	1R 9:30 ※決勝まで実施	1R 9:00 ※決勝まで実施	1R 9:30 ※決勝まで実施	1R 9:00 ※決勝まで実施	1R 9:00 リーグ戦
12月11日(土)	一般男子S	45歳以上男子S	55歳以上男子S	65歳以上男子S		
	5R 9:00	SF 9:00	F 9:30	SF 9:00		
12月12日(日)	ミックスダブルス					
	1R 9:00 リーグ・順位決定戦					
12月18日(土)	予備日					
12月19日(日)	予備日					

※本日程は、天候等により変更されることがあります。

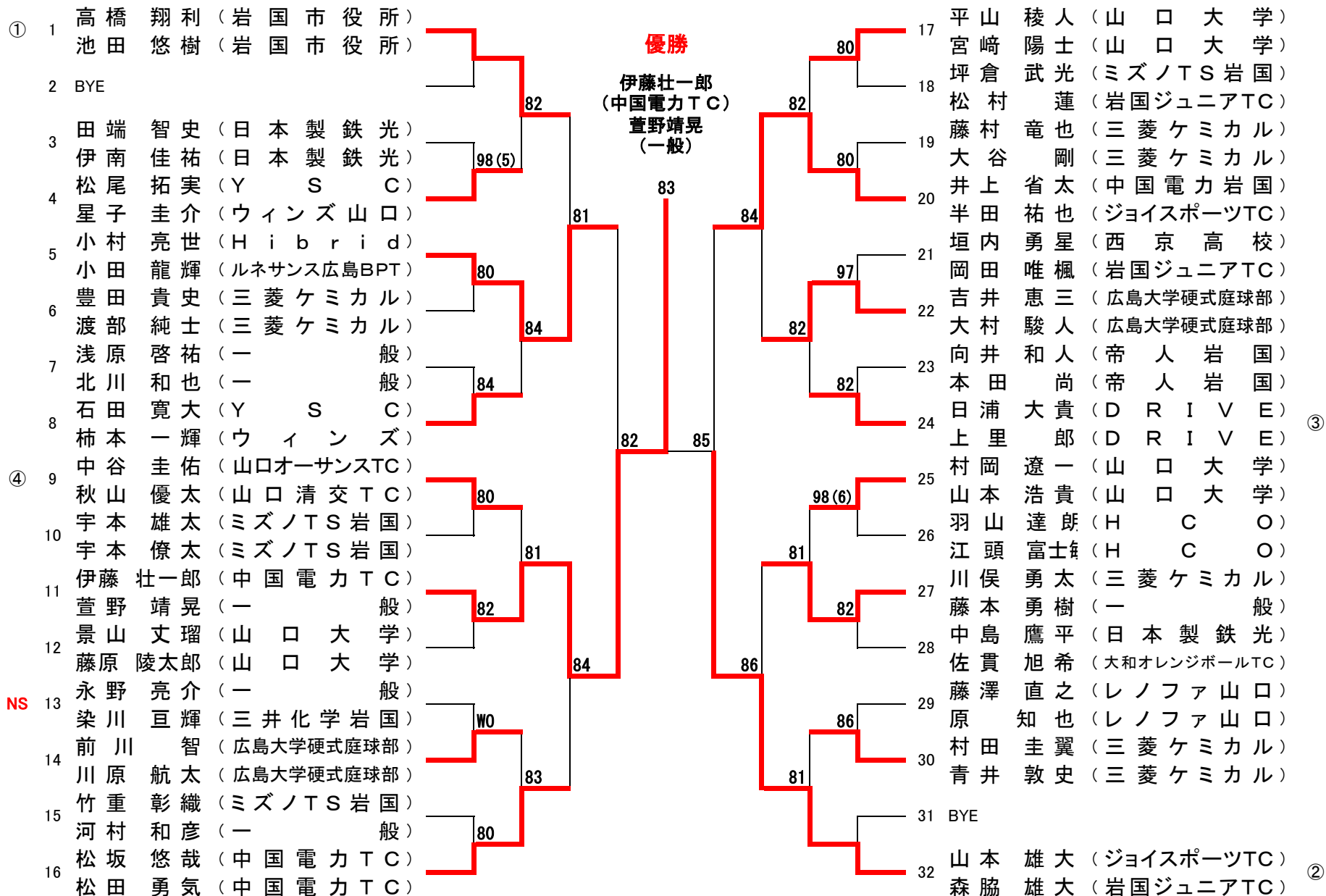
- 会場 岩国総合運動公園 岩国市テニスコート(砂入人工芝コート)
- 種目 一般男子S・D、一般女子S・D、45歳以上男子S・D、55歳以上男子S・D、65歳以上男子S・D、50歳以上女子ダブルス、ミックスダブルス
- 試合方法
 - ・シングルス(S)、ダブルス(D)のトーナメント方式による個人戦(50歳以上女子ダブルス、ミックスダブルスは除く)
 - ・8ゲームスプロセットマッチ(8-8タイブレーク)
 - ・50歳以上女子ダブルスは6ゲームマッチ(6-6タイブレーク)
 - ・ミックスダブルスは予選リーグ・決勝トーナメント、すべて6ゲーム先取セミアド
 - ・試合の進行は、オーダー・オブ・プレー方式にて行うため、進行板には注意してください。
 - ・ドローナンバーの若い選手は、本部にボールを取りに来てください。
 - ・試合前の練習はサービス4本とします。
 - ・試合終了後、コート整備をお願いします。
 - ・コート整備後、勝者は速やかに進行板のオーダー表、ボールを持ち、本部席に報告してください。
 - ・敗者は、ベンチに設置しているスプレーで両方のベンチとスコアボードを噴霧して消毒してください。
- 試合球 ・ヨネックス TOUR PLATINUM
- レフェリー 藤本博己、森脇洋治
- 注意事項
 - ・選手は試合開始予定時刻20分前までに受付を済ませ、試合のできる準備をしておいてください。
 - ・服装はJTAルールを準用します。詳細は、別途「ウェアとロゴについて」を参照ください。
 - ・セットブレークルールを採用します(1ゲーム終了後の休憩はなし)。
 - ・審判はセルフジャッジとします。
 - ・選手の遅刻に対しては、ペナルティーを適用します。
 - ・大会期間中の事故・負傷について責任は負いません。体調が悪い場合、無理をせず棄権する勇気をもって試合に臨んでください。
 - ・会場の美化にご協力下さい。(ゴミ、空き缶等各人でお持ち帰り下さい。)
 - ・会場内はスタンド、通路も含め禁煙です。指定された場所(クラブハウス裏)で喫煙してください。
 - ・コート内での携帯電話使用を禁止します。
 - ・練習コートは各日8時15分~8時45分です。交代で利用、最後の方はコート整備をしてください。
 - ・新型コロナウイルス感染症拡大如何によっては、大会を中止にする場合があります。参加における注意事項等は、別紙を確認し、必ず健康チェックシートを事前に印刷・記入の上、提出してください。
- N/Sの連絡先 各種目とも開催前日の18時まで下記アドレスまでメールでお願いします。
 岩国テニス協会 事務局(中嶋)E-mail: iwakuni.tennis@ab.auone-net.jp
 当日、やむを得ない場合は、事務局(中嶋)まで連絡ください(090-4655-9088)。

一般男子シングルス



シード順位 ①森脇雄大 ②弘末直章 ③安藤武実 ④山本雄大 ⑤中島鷹平 ⑥松田将起 ⑦松坂悠哉 ⑧井上省太

一般男子ダブルス

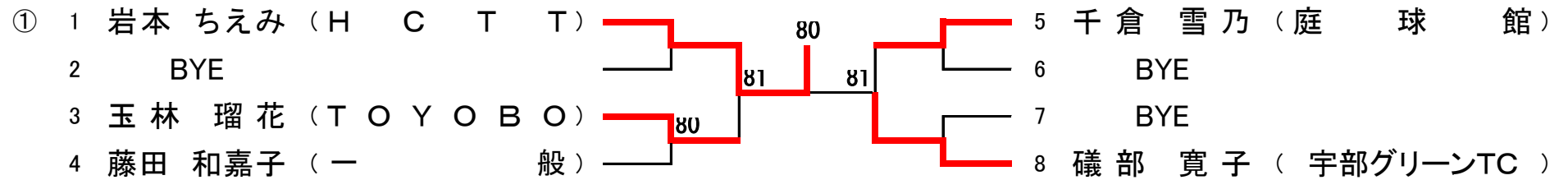


シード順位 ①高橋翔利・池田悠樹 ②山本雄大・森脇雄大 ③日浦大貴・上里 一郎 ④中谷圭佑・秋山優太

一般女子シングルス

優勝

岩本ちえみ
(HCTT)

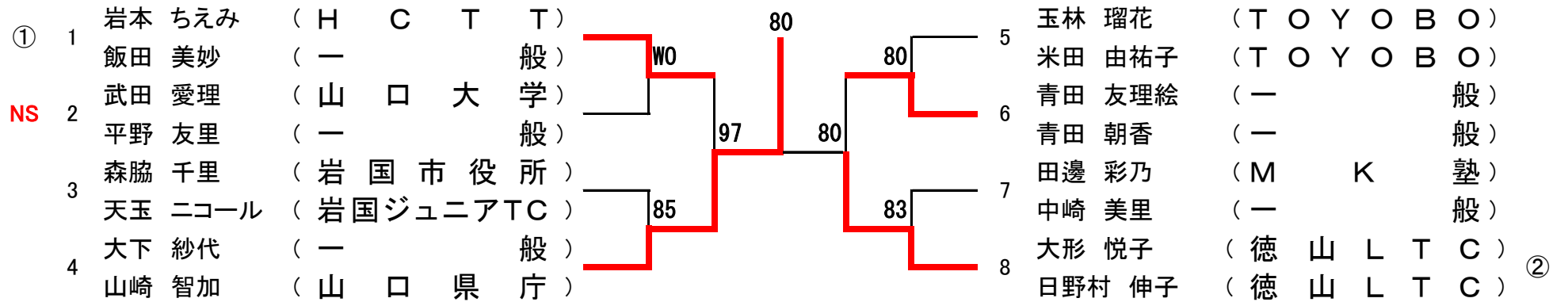


シード順位 ①岩本ちえみ

一般女子ダブルス

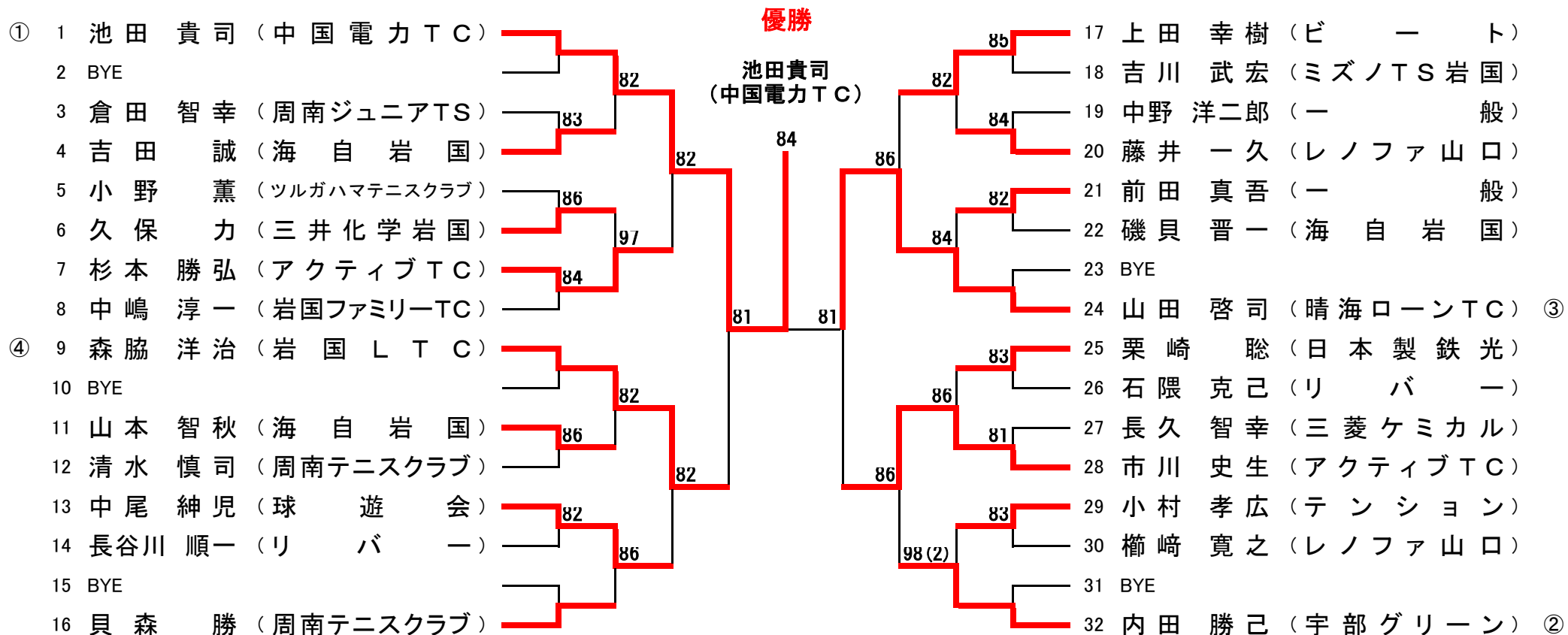
優勝

大下 紗代(一般)
山崎智加(山口県庁)



シード順位 ① 岩本ちえみ・飯田美妙 ②大形悦子・日野村伸子

45歳男子シングルス

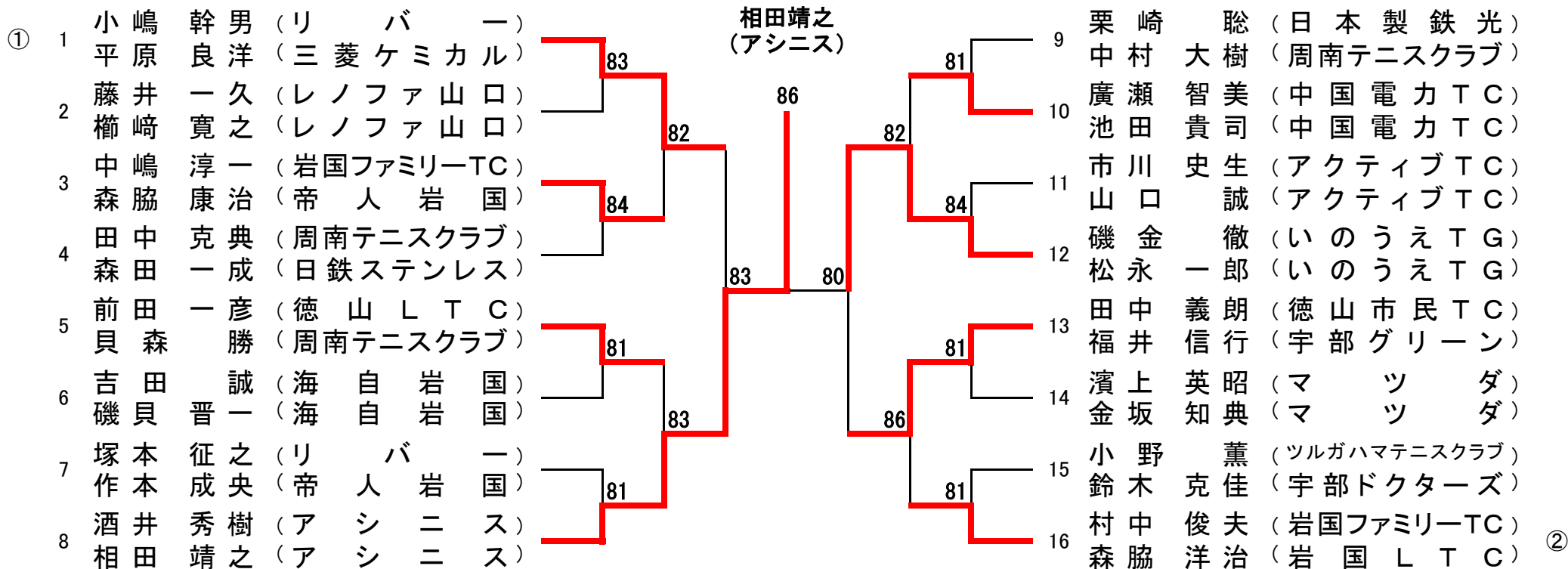


シード順位 ①池田貴司 ②内田勝己 ③山田啓司 ④森脇洋治

45歳男子ダブルス

優勝

酒井秀樹
(アシニス)
相田靖之
(アシニス)

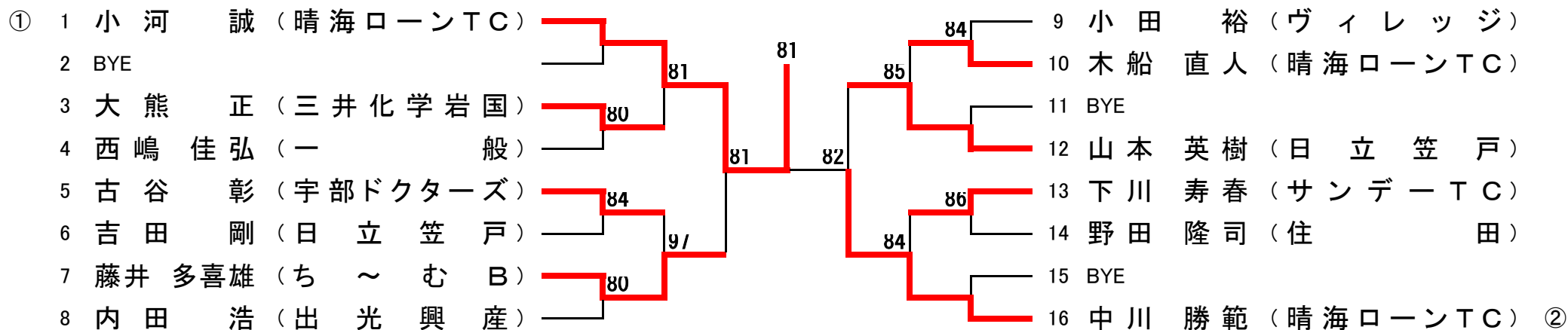


シード順位 ①小嶋幹男・平原良洋 ②村中俊夫・森脇洋治

55歳男子シングルス

優勝

小河 誠
(晴海ローンTC)

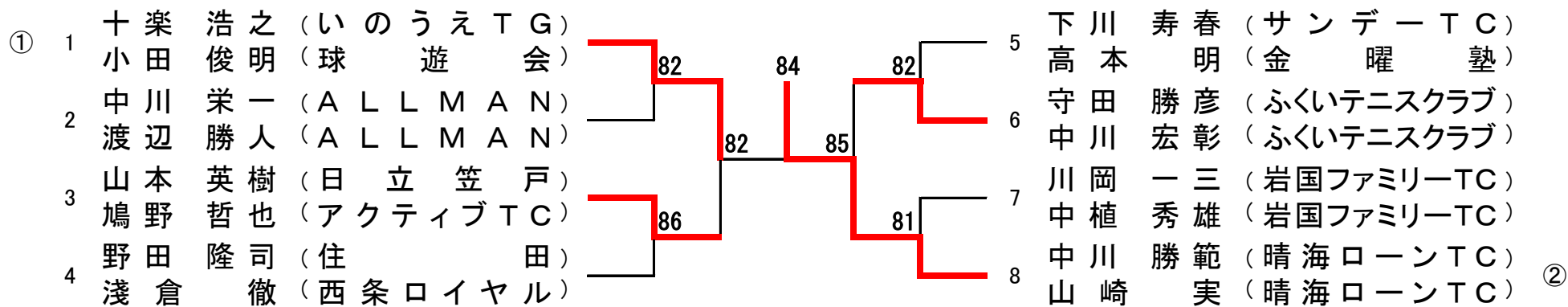


シード順位 ①小河 誠 ②中川勝範

55歳男子ダブルス

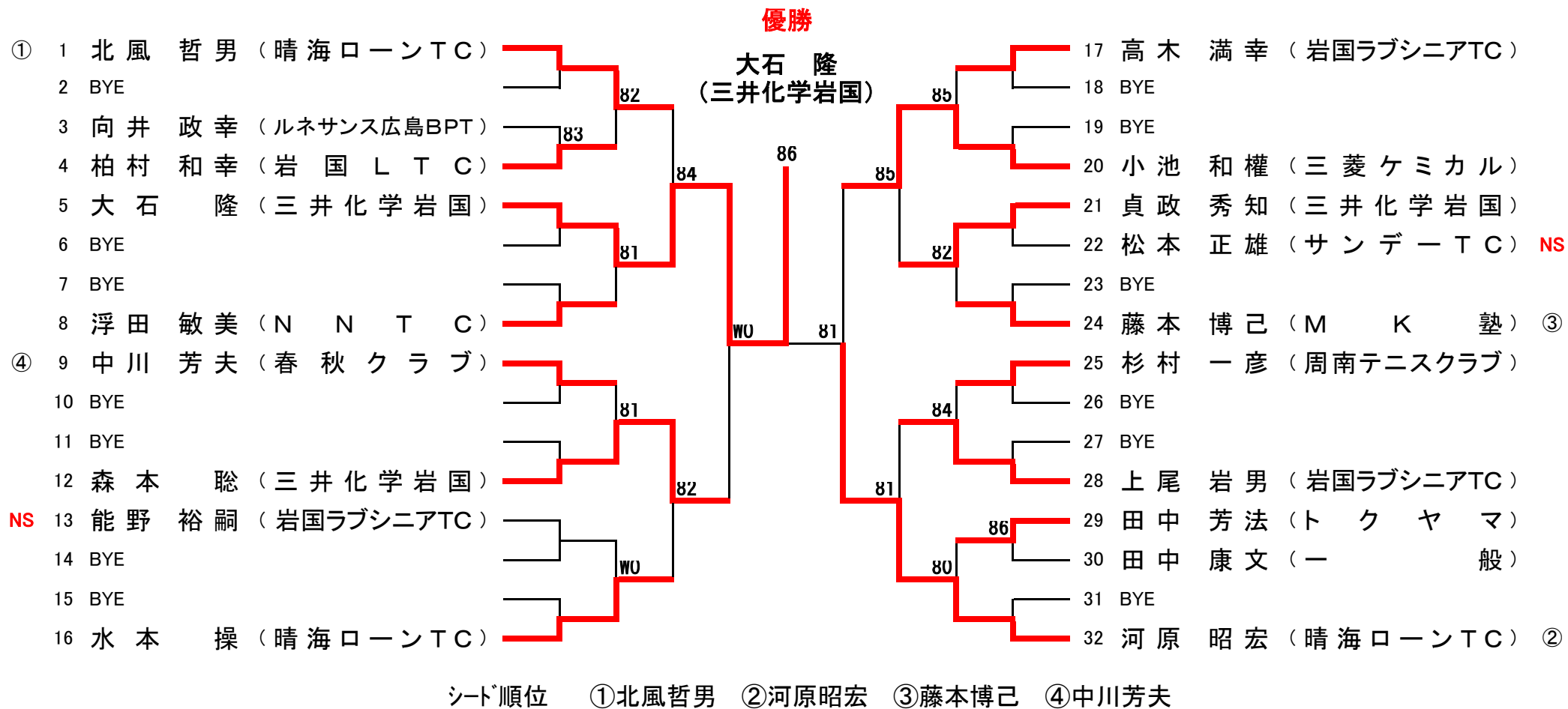
優勝

中川勝範
(晴海ローンTC)
山崎 実
(晴海ローンTC)



シード順位 ①十楽浩之・小田俊明 ②中川勝範・山崎 実

65歳男子シングルス



65歳以上男子ダブルス

優勝

大石 隆
(三井化学岩国)
森本 聡
(三井化学岩国)

①	1	今川 敏彦 (周南テニスクラブ)	<pre>graph TD P1[1 今川 敏彦 (周南テニスクラブ) 西牟田 一夫 (大和オレンジボールTC)] --- M1(()) P2[2 BYE] --- M1 P3[3 上尾 岩男 (岩国ラブシニアTC) 貞政 秀知 (三井化学岩国)] --- M2(()) P4[4 藤本 博己 (M K 塾) 得利 賢治 (ビート)] --- M2 M1 --- M3(()) P5[5 松本 正雄 (サンデーTC) 樫本 義人 (サンデーTC)] --- M3 P6[6 BYE] --- M3 M3 --- M4(()) P7[7 BYE] --- M4 P8[8 大石 隆 (三井化学岩国) 森本 聡 (三井化学岩国)] --- M4 M4 --- F1[優勝 大石 隆 (三井化学岩国) 森本 聡 (三井化学岩国)] M1 --- S1[98(4)] M2 --- S2[85] M3 --- S3[WO]</pre>	5	松本 正雄 (サンデーTC)	
				西牟田 一夫 (大和オレンジボールTC)	6	BYE
				上尾 岩男 (岩国ラブシニアTC)	7	BYE
				貞政 秀知 (三井化学岩国)	8	大石 隆 (三井化学岩国)
		藤本 博己 (M K 塾)		森本 聡 (三井化学岩国)		
		得利 賢治 (ビート)				

シード順位 ①今川敏彦・西牟田一夫

【50歳以上女子ダブルス】 6ゲームマッチ(6-6タイプブレーク)

		1	2	3	4	成績		順位
		光野 弘子 山本 明代	水田 佳代子 田口 清子	守田 恵子 藤井 香織	藤本 郁江 岡山 美恵子	勝	負	
1	光野 弘子 (大和オレンジボールTC) 山本 明代 (平生テニスクラブ)		62	26	61	2	1	2
2	水田 佳代子 (周東病院) 田口 清子 (ツルガハマTC)	26		67(1)	63	1	2	3
3	守田 恵子 (ふくいテニスクラブ) 藤井 香織 (東ソー)	62	76(1)		60	3	0	1
4	藤本 郁江 (MK塾) 岡山 美恵子 (アクティブTC)	16	36	06		0	3	4

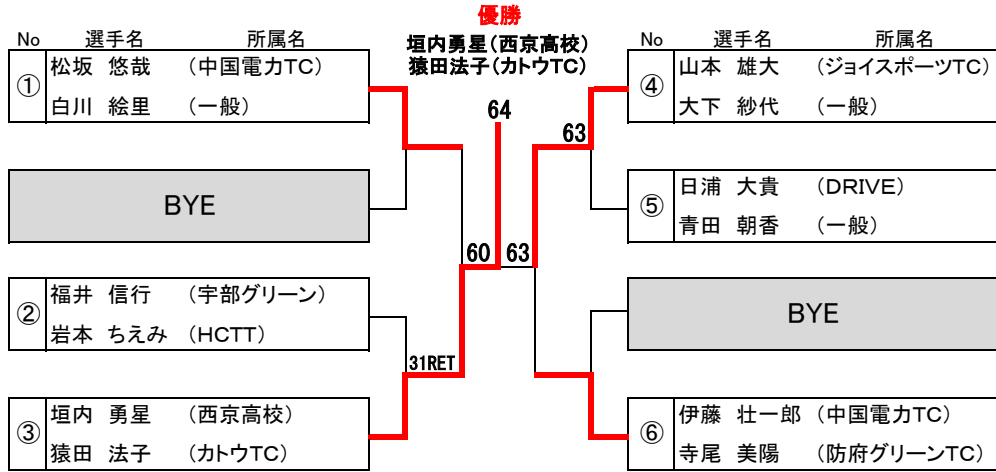
優勝 守田恵子(ふくいテニスクラブ)
藤井香織(東ソー)

E		1	2	3	4	成績		順位
		福井 信行 岩本 ちえみ	松岡 佑樹 村田 早苗	高浦 健伸 高浦 愛	大石 隆 塚本 美樹	勝	負	
1	福井 信行 (宇部グリーン) 岩本 ちえみ (HCTT)		64	63	46	2	1	1
2	松岡 佑樹 (周南テニスクラブ) 村田 早苗 (周南テニスクラブ)	46		46	63	1	2	3
3	高浦 健伸 (山口県庁) 高浦 愛 (サングリーン)	36	64		64	2	1	2
4	大石 隆 (三井化学岩国) 塚本 美樹 (リバー)	64	36	46		1	2	4

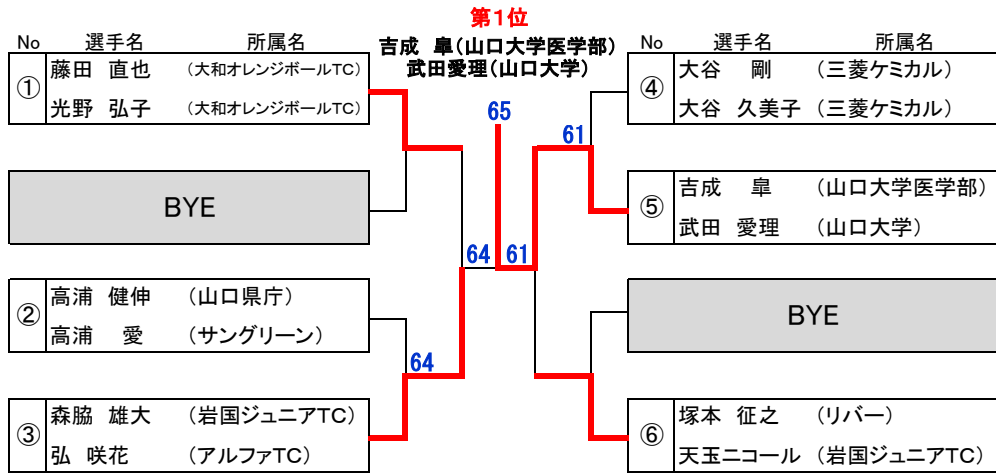
F		1	2	3	4	成績		順位
		垣内 勇星 猿田 法子	高浦 史郎 高浦 あかり	村中 俊夫 川田 利江	森脇 雄大 弘 咲花	勝	負	
1	垣内 勇星 (西京高校) 猿田 法子 (カトウTC)		60	62	64	3	0	1
2	高浦 史郎 (一般) 高浦 あかり (やすいそ庭球部)	06		46	16	0	3	4
3	村中 俊夫 (岩国ファミリーTC) 川田 利江 (岩国ファミリーTC)	26	64		36	1	2	3
4	森脇 雄大 (岩国ジュニアTC) 弘 咲花 (アルファTC)	46	61	63		2	1	2

※各ブロックのNo. 1の方は、朝8時50分に本部に集合ください。決勝トーナメント①～⑥をくじ引きで抽選します。
 ※選手の参加状況によってドローを組み替えることがあります。

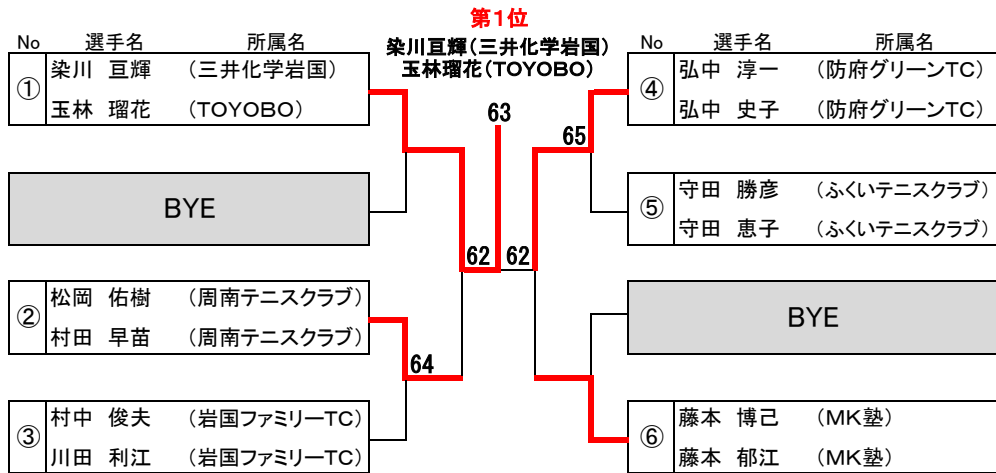
ミックスダブルス 1位トーナメント



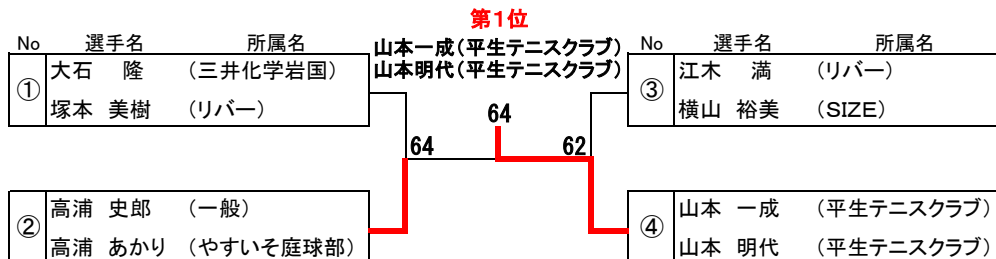
ミックスダブルス 2位トーナメント



ミックスダブルス 3位トーナメント



ミックスダブルス 4位トーナメント



※決勝トーナメントも、すべて6ゲーム先取セミアドで行います。

歴代優勝者

一般男子

	シングルス		ダブルス	
第1回平成9年	浜田 義則	中国電力	竹嶋 勇	岩国市水道局
第2回平成10年	酒井 秀樹	スニーカーズ	川口 秀	スニーカーズ
第3回平成11年	酒井 秀樹	南斗水鳥拳	今川 敏彦	周南TC
第4回平成12年	今川 敏彦	周南テニスクラブ	大下 康一	UGK TC
第5回平成13年	吉川 晋平	JFTC	大下 康一	宇部グリーン
第6回平成14年	川口 秀	南斗水鳥拳	大下 康一	Team PAO
第7回平成15年	林 洋平	UBE72	磯中 政彦	宇部グリーン
第8回平成16年	岡村 建夫	山口オレンジ	神田 誠	周南TC
第9回平成17年	大井 嘉悟	ジョイススポーツTC	十楽 浩之	いのうえTG
第10回平成18年	井上 裕也	山口サングリーン	大下 康一	Team PAO
第11回平成19年	大井 嘉悟	山口大学	加藤 祐史	山口大学
第12回平成20年	松田 将起	宇部グリーン	大井 嘉悟	ジョイススポーツTC
第13回平成21年	大井 嘉悟	ジョイススポーツTC	村川 収	西部石油
第14回平成22年	神田 誠	周南テニスクラブ	小嶋 幹男	リバー
第15回平成23年	内海 裕	広島銀行	小嶋 幹男	リバー
第16回平成24年	渡辺 修宏	リバー	坪田 和也	庭球館
第17回平成25年	伊藤 壮一郎	徳山高専	池田 貴司	中国電力
第18回平成26年	井上 裕基	山口高校	村川 収	UBE72テニスクラブ
第19回平成27年	寺本 富史	周南市役所	水野 将吏	中国電力
第20回平成28年	寺本 富史	周南市役所	清水 誠人	トウネテニスクラブ
第21回平成29年	井上 友	広島大学硬式テニス部	山本 雄大	ジョイススポーツTC
第22回平成30年	山本 雄大	ジョイススポーツTC	山本 雄大	ジョイススポーツTC
第23回令和元年	山本 雄大	ジョイススポーツTC	山本 雄大	ジョイススポーツTC
第24回令和2年	手嶋 海陽	一般	日浦 大貴	DRIVE
第25回令和3年	山本 雄大	ジョイススポーツTC	伊藤 壮一郎	中国電力TC

一般女子

	シングルス		ダブルス	
第1回平成9年	早野 知実	ル・カップ	森川 恵美子	ル・カップ
第2回平成10年	国広 順子	楽々園TC	竹嶋 久美	ル・カップ
第3回平成11年	竹嶋 久美	ル・カップ	中田 寿子	岩国ファミリー
第4回平成12年	国沢 美代子	東ソー	林 勸使美	柳井LTC
第5回平成13年	早野 知実	MK塾	林 勸使美	柳井LTC
第6回平成14年	国沢 美代子	東ソー	林 勸使美	柳井LTC
第7回平成15年	末廣 歩美	山口高校	島田 美奈子	西京高校
第8回平成16年	大形 悦子	徳山LTC	藤井 香織	東ソー
第9回平成17年	沖田 文恵	UBE72	藤井 香織	東ソー
第10回平成18年	吉原 優子	西京高校	吉原 誠子	西京高校
第11回平成19年	吉原 優子	西京高校	吉原 優子	西京高校
第12回平成20年	大形 悦子	徳山LTC	大形 悦子	徳山ローン
第13回平成21年	大形 悦子	徳山LTC	田坂 文那	山口サングリーン
第14回平成22年	日浦 朝香	庭球館	藤井 香織	東ソー
第15回平成23年	染川 瑠花	MK塾	大形 悦子	宇部グリーンクラブ
第16回平成24年	佐々野 真紀	MK塾	大形 悦子	宇部グリーンクラブ
第17回平成25年	寺尾 直美	防府グリーンTC	大和 亜紀乃	HCTT
第18回平成26年	森脇 千里	岩国ジュニアTC	岩本 ちえみ	HCTT
第19回平成27年	日浦 朝香	庭球館	森脇 千里	岩国ジュニアTC
第20回平成28年	日浦 朝香	庭球館	澤 成美	東ソー
第21回平成29年	岩本 ちえみ	HCTT	日浦 朝香	どんぐりボノン軍
第22回平成30年	田中 里穂	西京高校	坂田 明佳	一般
第23回令和元年度	岩本 ちえみ	HCTT	武田 愛理	山口大学
第24回令和2年	岩本 ちえみ	HCTT	岩本 ちえみ	HCTT
第25回令和3年	岩本 ちえみ	HCTT	大下 紗代	一般

45歳以上男子

	シングルス		ダブルス	
第1回平成9年	中島 康二	三井石化	福井 雄治	ふくいTC
第2回平成10年	山崎 知則	出光興産	中田 吉也	三井化学
第3回平成11年	中田 吉也	三井化学	中田 吉也	三井化学
第4回平成12年	和田 千春	海自岩国	中田 吉也	三井化学
第5回平成13年	今川 敏彦	周南テニスクラブ	中田 吉也	三井化学
第6回平成14年	今川 敏彦	周南テニスクラブ	国武 政司	三井化学
第7回平成15年	今川 敏彦	周南テニスクラブ	藤岡 修美	スクランブル
第8回平成16年	今川 敏彦	周南テニスクラブ	中田 吉也	三井化学
第9回平成17年	今川 敏彦	周南テニスクラブ	廣石 隆	スクランブル
第10回平成18年	川崎 秀樹	浜松基地TC	川崎 秀樹	浜松基地TC
第11回平成19年	今川 敏彦	周南テニスクラブ	今川 敏彦	周南テニスクラブ
第12回平成20年	今川 敏彦	周南テニスクラブ	今川 敏彦	周南テニスクラブ
第13回平成21年	竹嶋 勇	岩国市水道局	今川 敏彦	周南テニスクラブ
第14回平成22年	小河 誠	広島ガスト	山本 秀樹	日立製作所
第15回平成23年	小河 誠	広島ガスト	井下 萌生	帯入岩国
第16回平成24年	小河 誠	広島ガスト	山口 光明	広島インドアTS
第17回平成25年	小河 誠	広島ガスト	山本 哲也	日立製作所
第18回平成26年	森脇 洋治	岩国LTC	藤村 昇一	いのうえTG
第19回平成27年	池田 貴司	中国電力TC	福井 信行	宇部グリーンクラブ
第20回平成28年	山田 啓司	大竹市テニス協会	津田 義則	中国電力
第21回平成29年	池田 貴司	中国電力TC	中本 裕樹	協和発酵バイオ
第22回平成30年	森脇 洋治	岩国LTC	前田 一彦	徳山LTC
第23回令和元年度	池田 貴司	中国電力TC	神田 誠	周南テニスクラブ
第24回令和2年	池田 貴司	中国電力TC	小嶋 幹男	リバー
第25回令和3年	池田 貴司	中国電力TC	酒井 秀樹	アジニス

55歳以上男子

	シングルス		ダブルス	
第12回平成20年	藤本 博己	MK塾	中田 吉也	三井化学
第13回平成21年	岩崎 博	三井化学	中田 吉也	三井化学
第14回平成22年	水本 操	三井化学	藤本 博己	MK塾
第15回平成23年	北風 哲男	三菱ケミカル	今川 敏彦	周南テニスクラブ
第16回平成24年	今川 敏彦	周南テニスクラブ	今川 敏彦	周南テニスクラブ
第17回平成25年	大石 隆	三井化学岩国	大石 隆	三井化学岩国
第18回平成26年	得利 賢治	ビート	小幡 忠夫	ファミリーTC
第19回平成27年	釜野 昇	アキラITC	得利 賢治	ビート
第20回平成28年	釜野 昇	アキラITC	十楽 浩之	いのうえTG
第21回平成29年	大石 隆	三井化学岩国	大石 隆	三井化学岩国
第22回平成30年	小河 誠	晴海ローンTC	大石 隆	三井化学岩国
第23回令和元年度	中川 勝範	晴海ローンTC	十楽 浩之	いのうえTG
第24回令和2年	小河 誠	晴海ローンTC	十楽 浩之	いのうえTG
第25回令和3年	小河 誠	晴海ローンTC	中川 勝範	晴海ローンTC

65歳以上男子

	シングルス		ダブルス	
第22回平成30年	中川 福雄	三菱ケミカル		不成立
第23回令和元年度	北風 哲男	三菱ケミカル	田内 正己	岩国ファミリーTC
第24回令和2年	田中 千春	チームCHIHARU	秋本 龍二	大和オレンジボルトTC
第25回令和3年	大石 隆	三井化学岩国	大石 隆	三井化学岩国

50歳以上女子

	ダブルス	
第19回平成27年	藤井 香織	東ソー
第22回平成30年	田中 エミ	リバー
第23回令和元年度	水田 佳代子	周東病院
第24回令和2年	光野 弘子	大和オレンジボルトTC
第25回令和3年	守田 恵子	ふくいテニスクラブ

ミックスダブルス

第22回平成30年	山本 晃史	一般	宮地 李奈	一般
第23回令和元年度	梶田 博史	マツダ	寺尾 美陽	防府グリーンTC
第24回令和2年	手嶋 海陽	一般	森脇 千里	岩国ジュニアTC
第25回令和3年	垣内 勇星	西京高校	猿田 法子	カトウTC

VCORE PRO

#精密軌道コントロール



far beyond ordinary

CONTROL THE OUTCOME.

意のままに、軌道を描き出せ。



ボールの接触時間を向上させ
手のひら感覚を実現

独自のシャフト設計
FlexCon System

シャフトの
柔軟性は
36%UP[※]

※30キップス調べ



シャフトに強靱なしなりを
Flex Fuse + 2G-Namd Flex Force

[VCORE PRO 97] ¥38,500 (税込) 日本製
シリーズ全5機種 新発売



yonex.co.jp/tennis/vcorepro/

[YONEXJP](#) [yonex_jp](#) [yonex_jp](#)