

第55回 下関オープンテニストーナメント 仮ドロー

- 1 主催 下関テニス協会
- 2 後援 山口県テニス協会
下関市スポーツ振興課
下関市体育協会
- 3 レフェリー 森田 美香

4 日程

9月11日(土)	一般男子S 1R 9:00 2R 9:30	一般女子S 10:00	男子45歳S 1R 9:00 2R 9:30	男子55歳S 10:00	男子60歳S 10:00	男子65歳S 1R 9:00	男子70歳S 1R 9:30 2R 10:00
9月12日(日)	一般男子D 9:00	一般女子D 9:00	男子45歳D 9:00	男子55歳D 10:00	男子60歳D 10:00	男子65歳D 10:00	男子70歳D 9:00
9月18日(土)	混合D 9:00						

★注 上記内容については、天候、大会運営の都合等により変更することがあります。

- 5 会場 下関市営テニスコート (砂入人工芝コート)
下関市向洋町1-9-1
TEL(083)231-2725

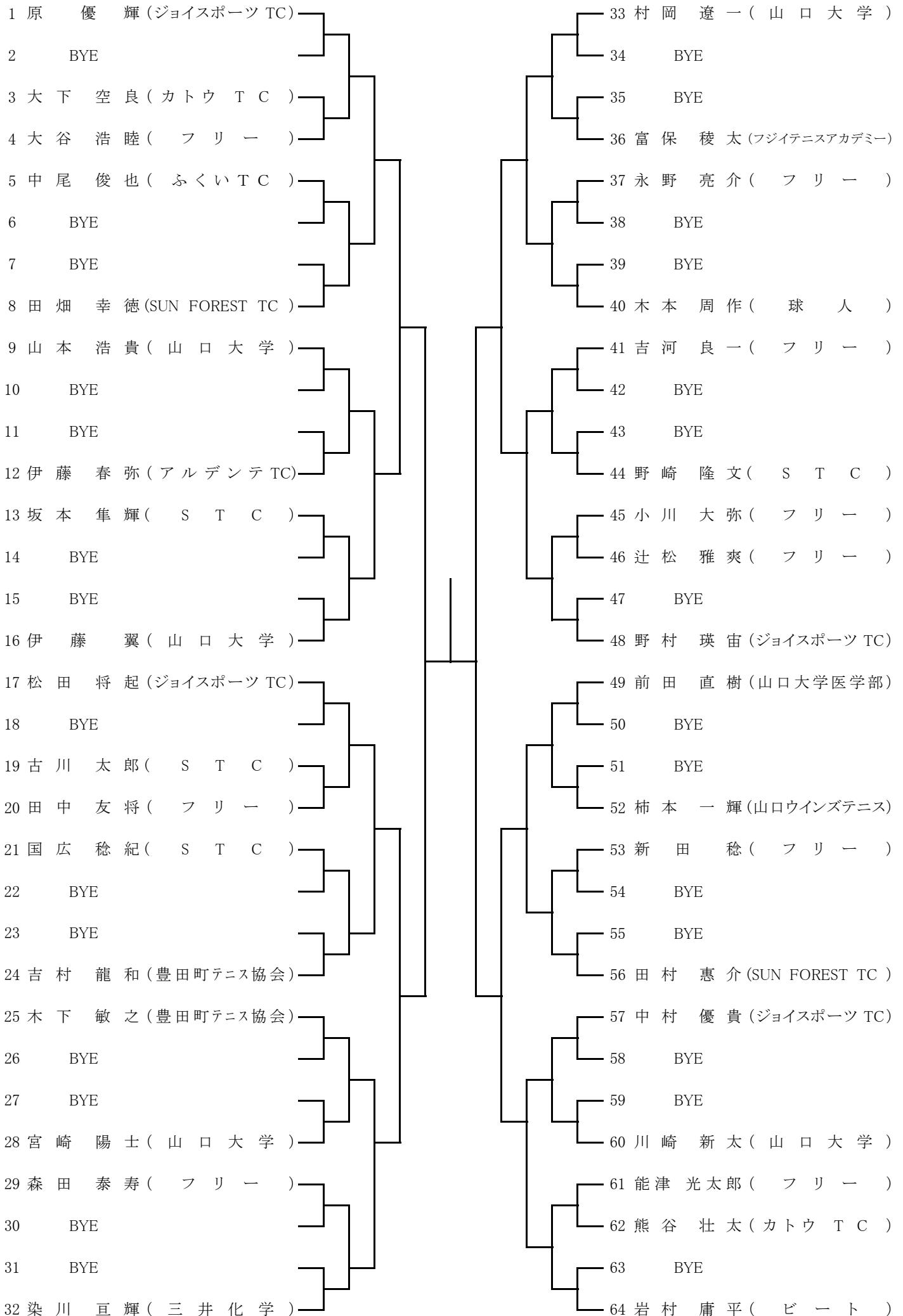
大会注意事項

- 選手は試合開始予定時刻の20分前までに本部で受付、試合の出来る状態で準備をしておいてください。
- 試合方法は8ゲームマッチ(8-8 タイブレイク)にて行いますが、大会運営の都合上変更する場合があります。
但し、エントリー数が2チームの種目は3セットマッチ
- 使用球はダンロップフォート(イエロー)です。
- 試合中は原則として放送はしません。進行はオーダープレイにより行います。
クラブハウス2階本部室の進行板にご注意ください。
- ドローナンバーの若い選手が本部までボールを取りに来てください。
試合終了後、勝者は直ちに試合結果の報告とボールの返却をお願いします。
- 試合前の練習はサービス4本のみとします。
- 試合は全てセルフジャッジとします。
- 進行状況により、(照明)ナイターを使用する場合があります。
- 本要項については、天候・試合進行等の事情により日時、場所、予定試合を変更する場合があります。
- 競技規則について
 - ①服装・・・JTAトーナメント競技規則の服装規定を準用します。
 - ②競技規則・・・JTAテニス規則、JTAトーナメント諸規則を準用します。

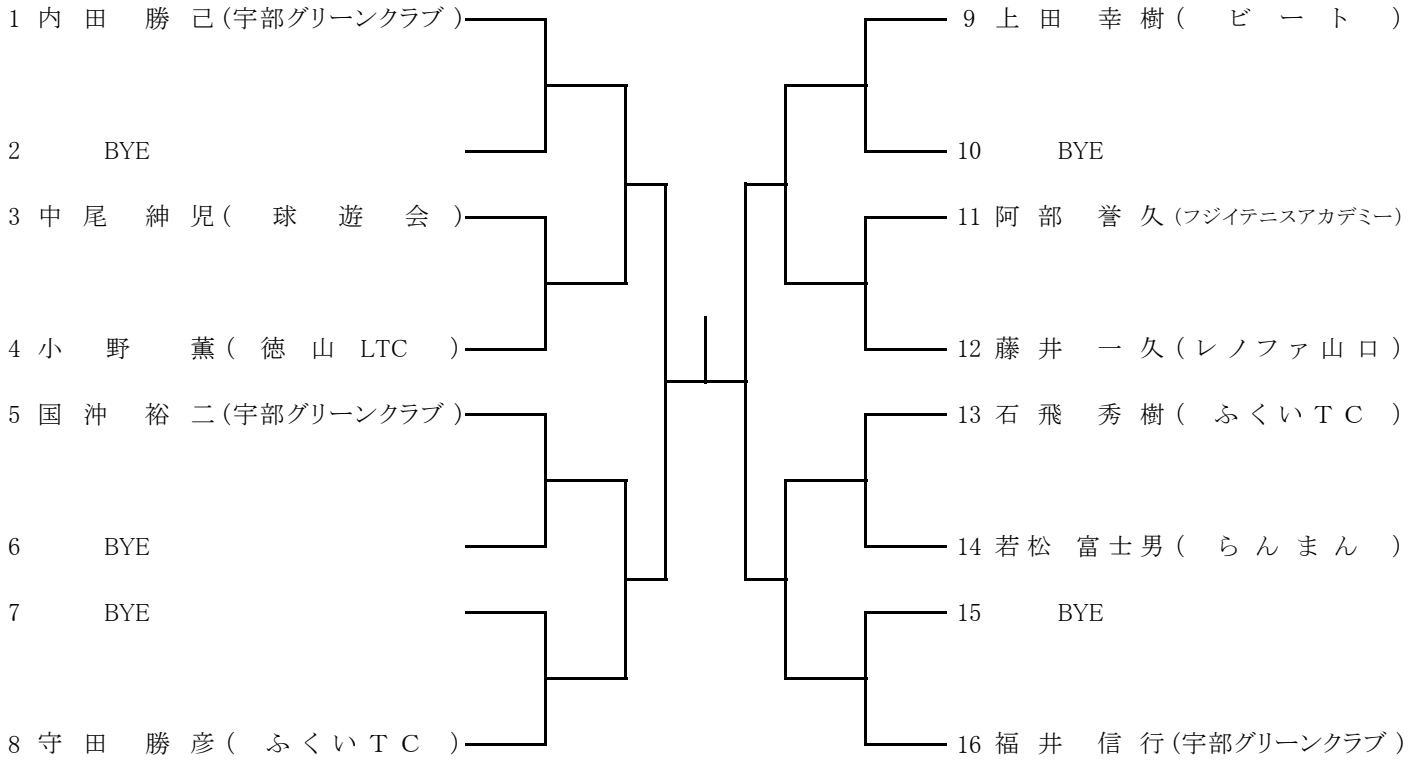
- ◎ 天候の良し悪しに関わらず、当日必ず会場に集合してください。
尚、天候等による試合開催有無の問い合わせについては一切受け付けません。
- ◎ 新型コロナウイルス感染防止対策は、各自で必ず行って下さい。

- ★ 施設内でのゴミは各自お持ち帰り下さい。
又、施設内は禁煙ですのでご協力下さい。

一般男子シングルス



45歳シングルス



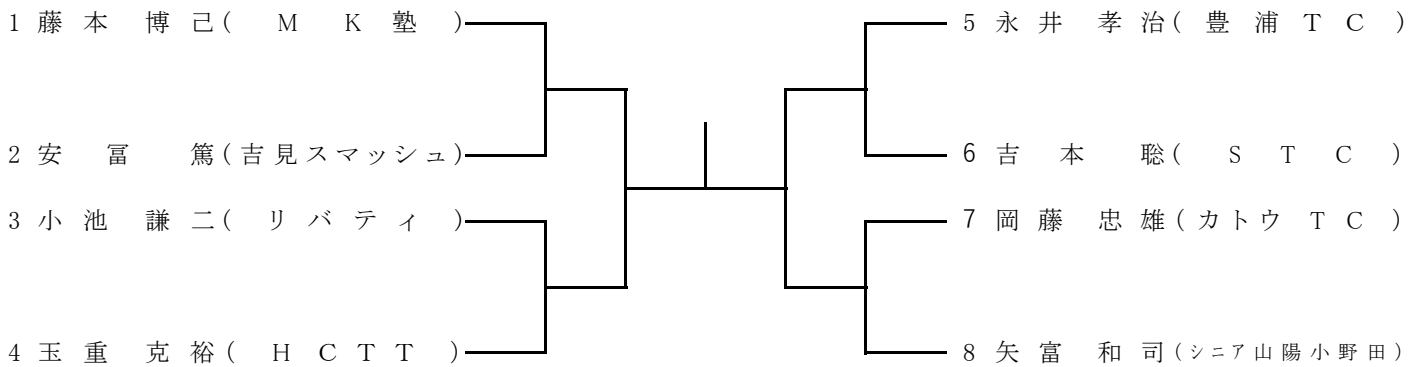
55歳以上

		1	2	3	勝敗	順位
1	森 脇 洋 治 (岩 国 LTC)					
2	大 西 知 己 (フ リ ー)					
3	古 谷 彰 (宇 部 ド ク タ ー ズ)					

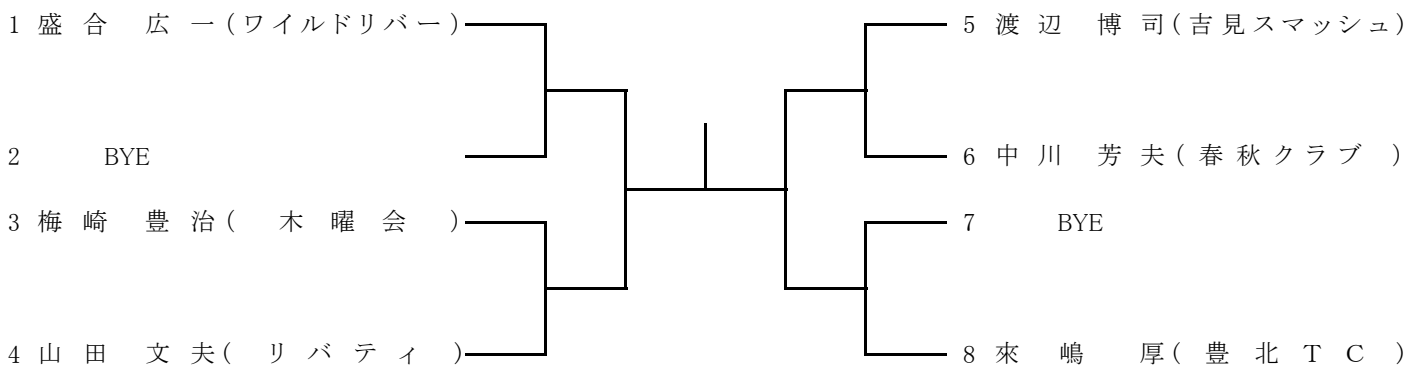
60歳以上



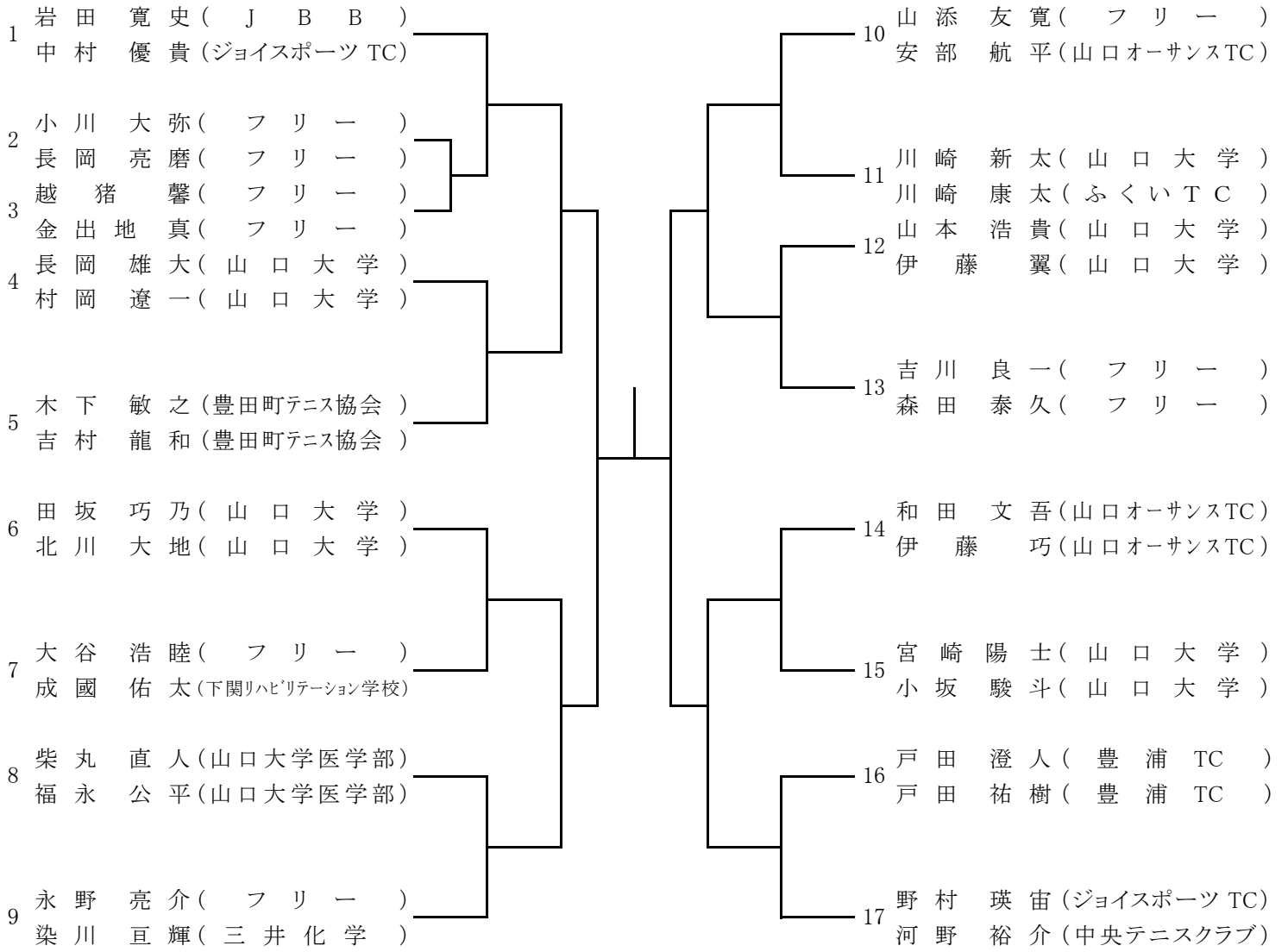
65歳以上



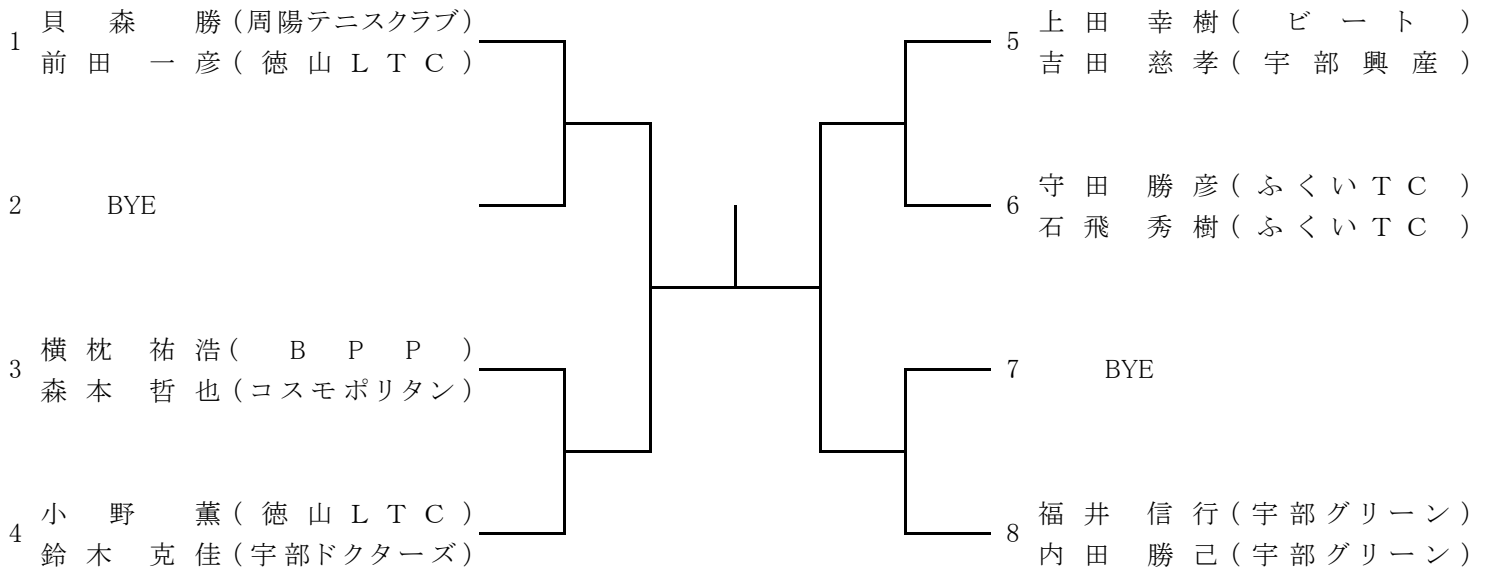
70歳以上



一般男子ダブルス



45歳以上



55歳以上

1 十楽 浩之 (いのつスエニスカーア) | 藤田 康忠 (ふくいTC)
 小田 俊明 (球遊会) | 古谷 彰 (宇部ドクターズ)

60歳以上

1 田原 英二 (ワイルドリバー) | 隅河内 正則 (ワイルドリバー)
 三好 徹 (フリー) | 中野 昭 (ワイルドリバー)

65歳以上

1 矢富 和司 (シニアテニス山陽小野田) | 永井 孝治 (豊浦TC)
 瀬戸 達成 (シニアテニス宇部) | 小池 謙二 (リバティ)

70歳以上

		1	2	3	勝敗	順位
1	盛合 広一 (ワイルドリバー) 中村 隆 (ダイヤモンドTC)					
2	渡辺 博司 (吉見スマッシュ) 林 秀行 (吉見スマッシュ)					
3	尾崎 有次 (シニアテニス山陽小野田) 津吉 宣生 (シニアテニス山陽小野田)					

一般女子シングルス

		1	2	3	勝敗	順位
1	岩本 ちえみ (H C T T)					
2	福村 美帆 (ふくい T C)					
3	磯部 寛子 (宇部グリーンクラブ)					

一般女子ダブルス

		1	2	3	勝敗	順位
1	岩本 ちえみ (H C T T) 横枕 知美 (B P P)					
2	谷岡 ゆかり (ふくい T C) 武居 紗絵子 (オリーブ)					
3	福村 美帆 (ふくい T C) 小野村 智子 (ふくい T C)					

混合ダブルス

