

2023 特別国体「かごしま国体」テニス競技

山口県チーム結果速報！

成年男子: 1回戦 vs茨城県 2-1で勝利

2回戦 vs東京都 1-2で惜敗

シングルスNo.2の手嶋選手は7口選手に競り勝ちましたが残念です。

成年女子: 1回戦 vs福岡県 2-0で勝利

2回戦 vs鹿児島県 1-2で惜敗

うーん、大応援団を背にした鹿児島県との対戦は超アウェイでした。

少年男子: 1回戦 vs秋田県 2-1で勝利

2回戦 vs埼玉県 0-2で惜敗

少年女子: 1回戦 なし

2回戦 vs青森県 2-0で勝利

3回戦 vs島根県 2-0で勝利

準々決勝 vs千葉県 2-1で勝利

準決勝 vs岡山県 2-0で勝利

決勝 vs三重県 2-0で勝利して「優勝」!

今大会は初日が雨で試合がなく、2日目もほぼ午前中は待機、試合方法も変更され、最終日は火山灰も降ってきてハズニングの多い大会でした。

皆さん、応援ありがとうございました！



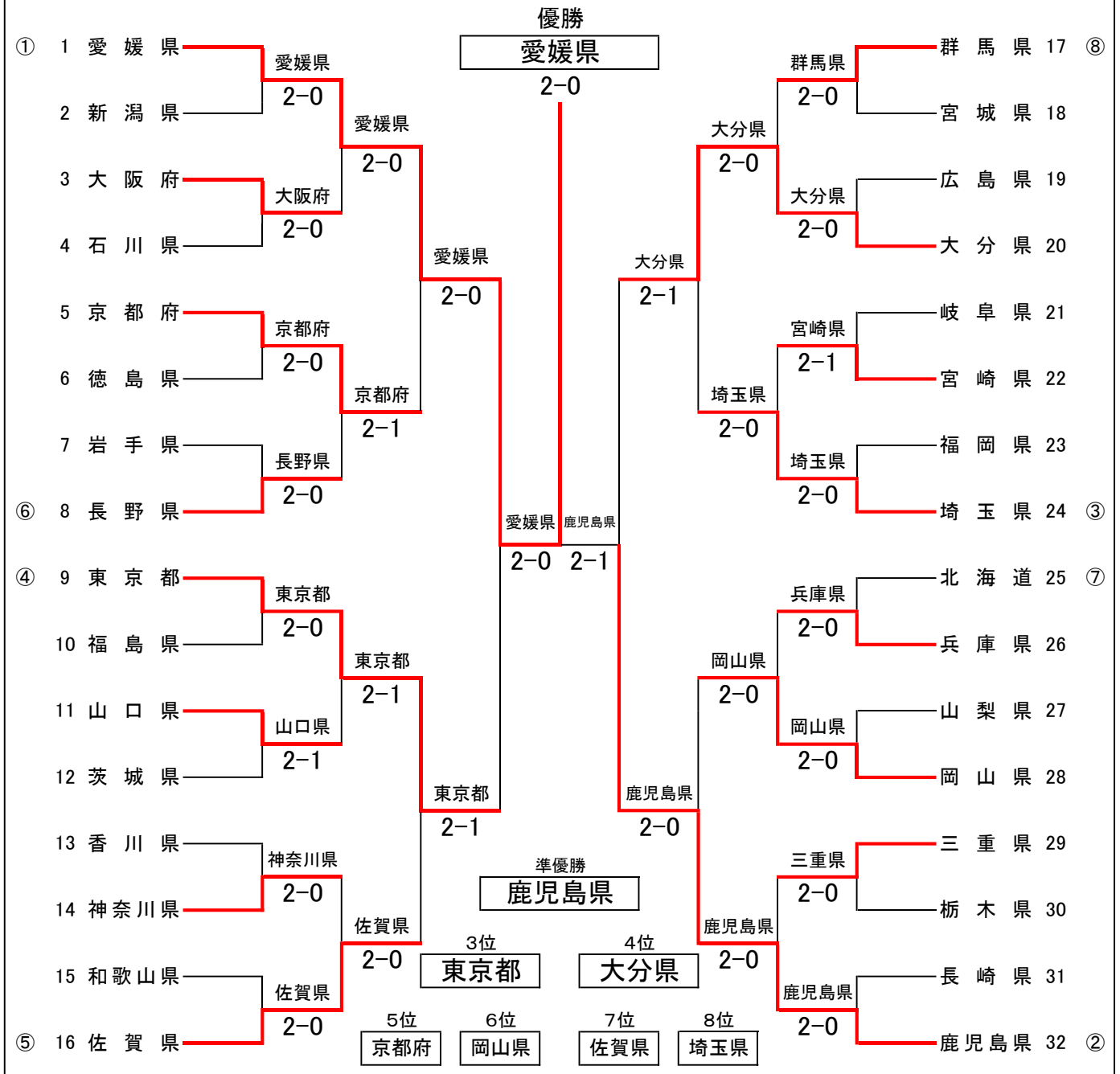
燃ゆる感動かごしま国体（特別国民体育大会）テニス競技 組合せ表

様式5

【成年男子】

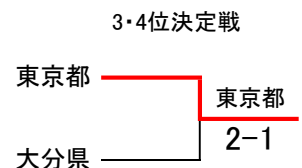
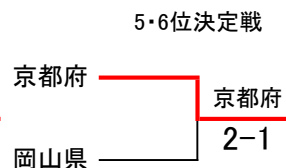
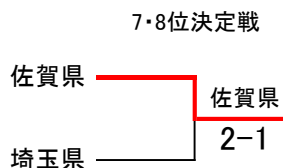
会場 東開庭球場

都道府県名	10月8日	10月9日	10月10日		10月11日	10月10日		10月9日	10月8日	都道府県名
	1回戦	2回戦	準々決勝	準決勝	決勝	準決勝	準々決勝	2回戦	1回戦	



順位決定戦(10月10日)

(10月11日)



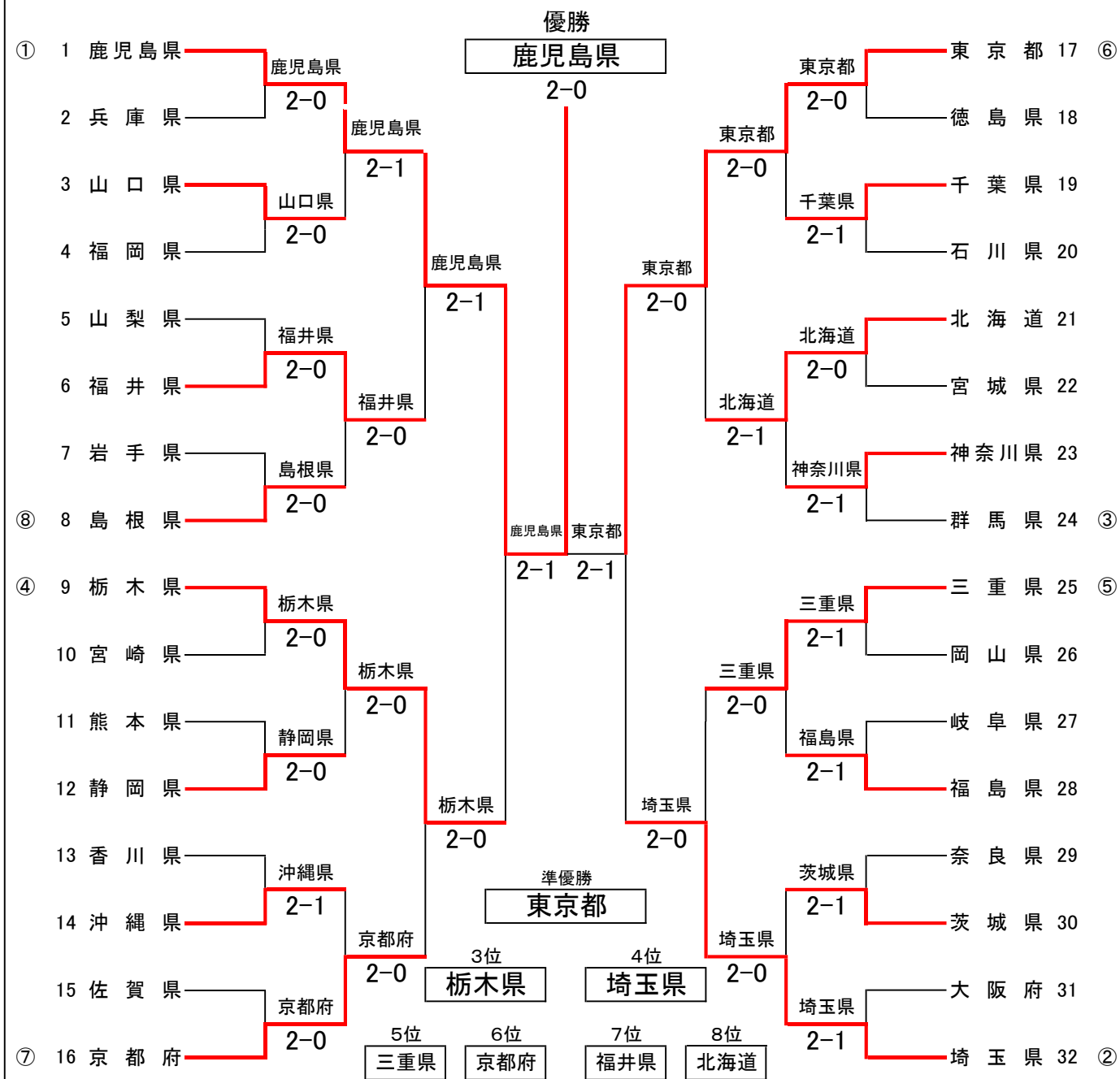
【シード順位】 ①愛媛県 ②鹿児島県 ③埼玉県 ④東京都 ⑤佐賀県 ⑥長野県 ⑦北海道 ⑧群馬県



【成年女子】

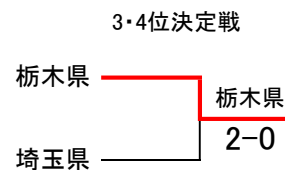
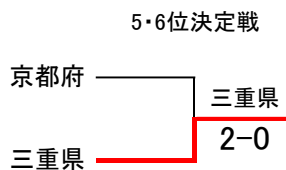
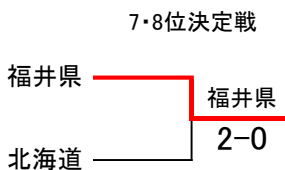
会場 東開庭球場

都道府県名	10月8日	10月9日	10月10日		10月11日	10月10日		10月9日	10月8日	都道府県名
	1回戦	2回戦	準々決勝	準決勝	決勝	準決勝	準々決勝	2回戦	1回戦	



順位決定戦(10月10日)

(10月11日)



【シード順位】 ①鹿児島県 ②埼玉県 ③群馬県 ④栃木県 ⑤三重県 ⑥東京都 ⑦京都府 ⑧島根県



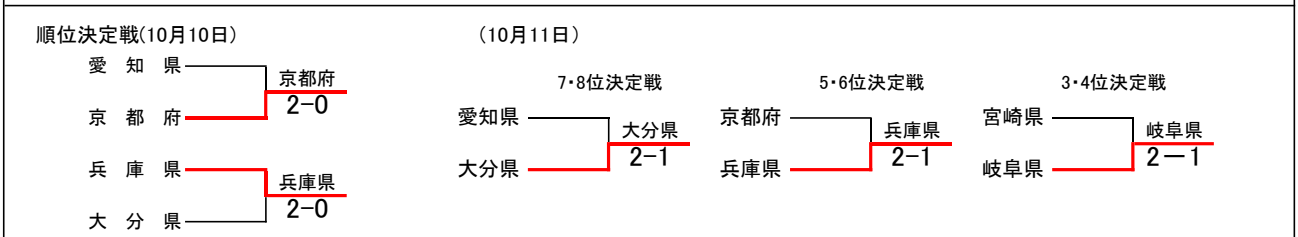
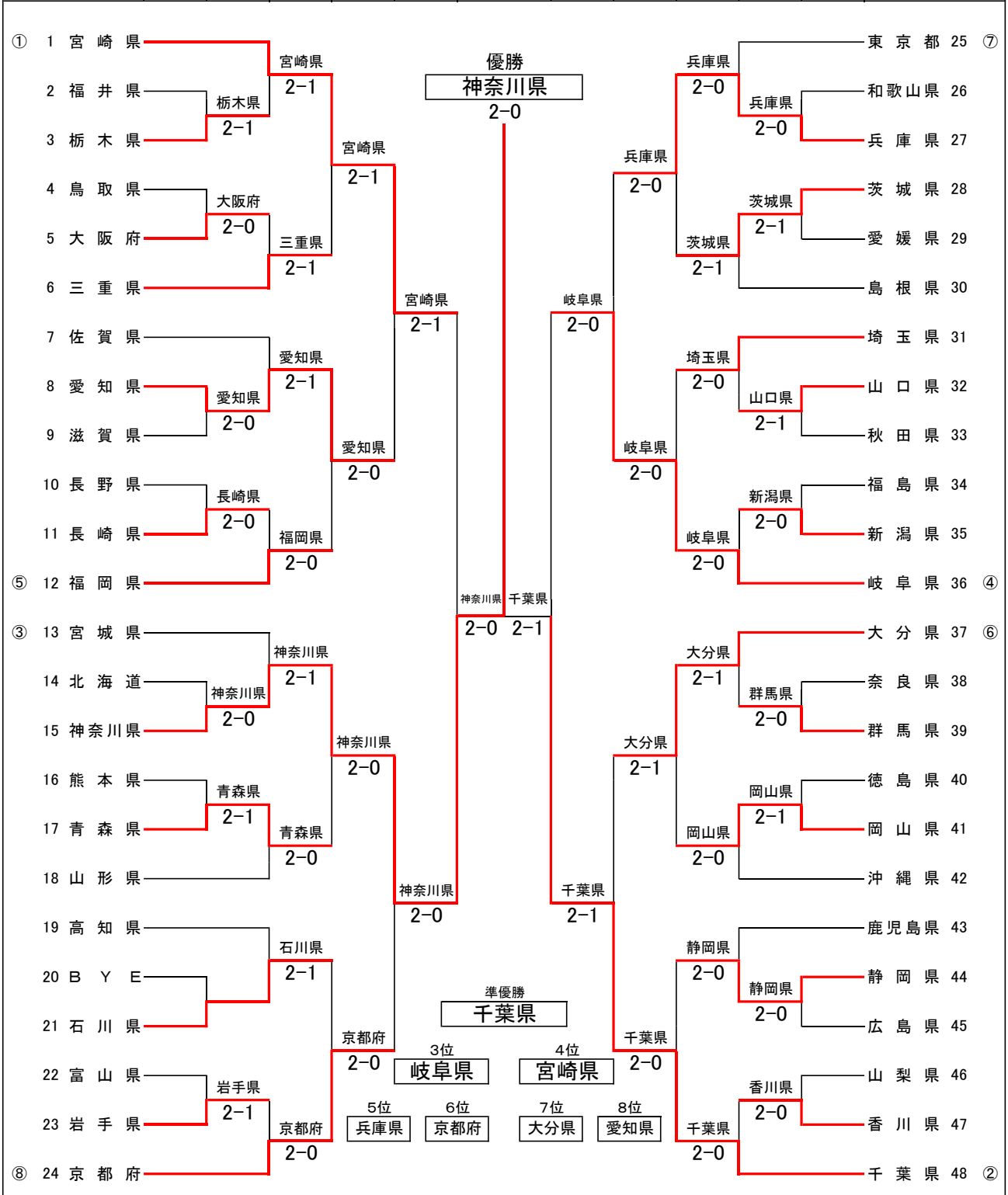
燃ゆる感動かごしま国体（特別国民体育大会）テニス競技 組合せ表

様式5

【少年男子】

会場 鹿児島県立鴨池庭球場

都道府県名	10月8日	10月9日		10月10日		10月11日		10月10日		10月9日		10月8日	都道府県名
	1回戦	2回戦	3回戦	準々決勝	準決勝	決勝	準決勝	準々決勝	3回戦	2回戦	1回戦		



【シード順位】 ①宮崎県 ②千葉県 ③宮城県 ④岐阜県 ⑤福岡県 ⑥大分県 ⑦東京都 ⑧京都府



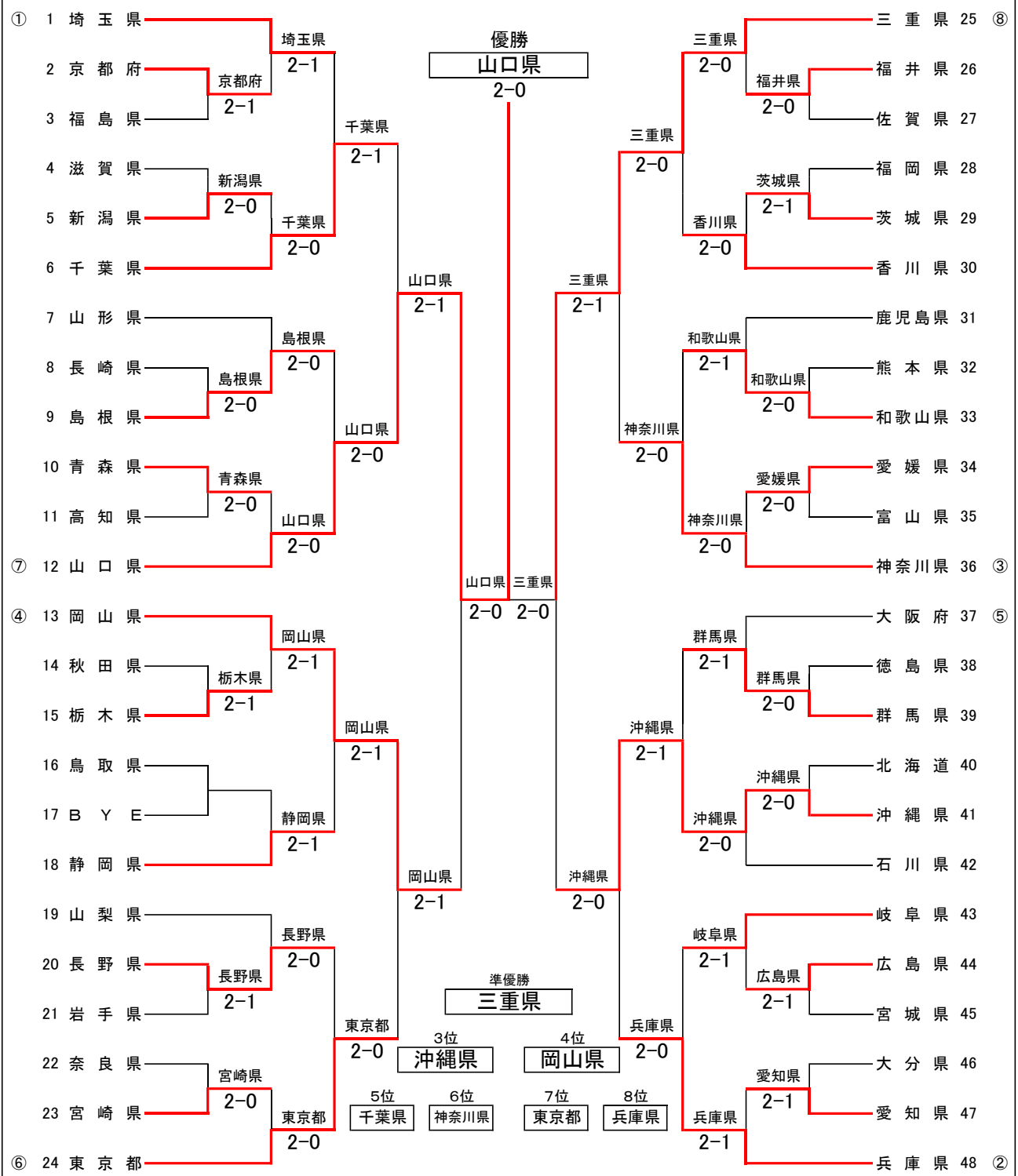
燃ゆる感動かごしま国体（特別国民体育大会）テニス競技 組合せ表

様式5

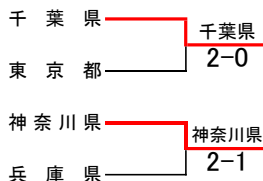
【少年女子】

会場 鹿児島県立鴨池庭球場

都道府県名	10月8日		10月9日	10月10日		10月11日	10月10日		10月9日	10月8日		都道府県名
	1回戦	2回戦	3回戦	準々決勝	準決勝	決勝	準決勝	準々決勝	3回戦	2回戦	1回戦	



順位決定戦(10月10日)



(10月11日)



【シード順位】 ①埼玉県 ②兵庫県 ③神奈川県 ④岡山県 ⑤大阪府 ⑥東京都 ⑦山口県 ⑧三重県



山口県テニスチーム



優勝した少年女子代表選手の笑顔を見てください！