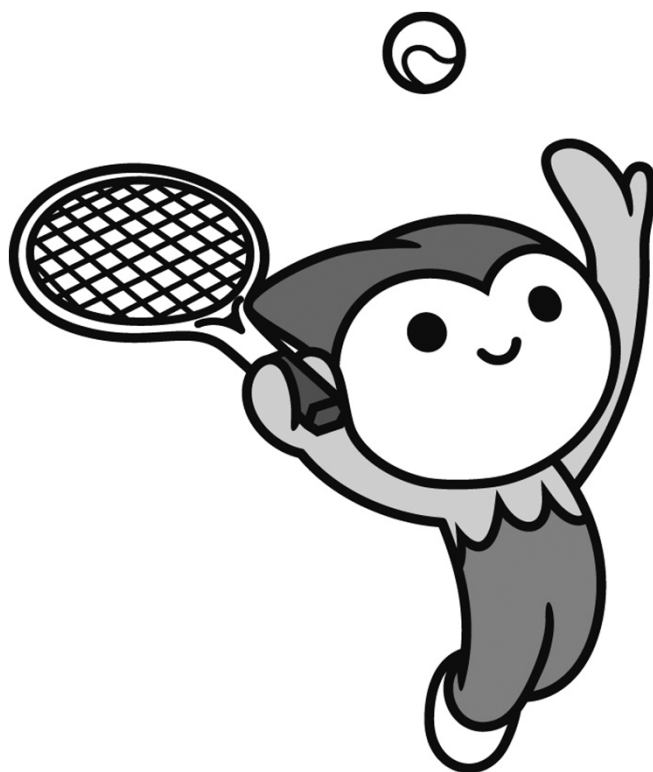


平成26年度

第33回 山口県ジュニアテニス選手権大会



主催 山口県テニス協会

主管 山口県ジュニア委員会

会期 平成26年5月3, 4, 5日(土, 日, 月:祝)  
(予備日:5月6日(火:祝)《維新》)

会場 維新百年記念公園テニス場  
向島運動公園

## オーダーオブプレイ

日時	種 目		試合会場	試合開始
5月3日(土)	U18男子シングルス	U16男子シングルス	向島運動公園	9:00
	U18女子ダブルス	U16女子ダブルス		
	U12,14男子ダブルス	U10男子シングルス(※)	維新百年記念公園 テニス場	9:00
	U12,14女子ダブルス	U10女子シングルス(※)		
5月4日(日)	U18男子ダブルス	U16男子ダブルス	向島運動公園	9:00
	U18女子シングルス	U16女子シングルス		
	U12男子シングルス	U14男子シングルス	維新百年記念公園 テニス場	9:00
	U12女子シングルス	U14女子シングルス		
5月5日(月)	全種目残り試合		維新百年記念公園 テニス場	9:00
5月6日(火)	予備日		維新百年記念公園テニス場	

(※) U10の試合はグリーンボールを使用します。

★受付は試合開始予定の30分前までに行ってください★

※U16・18の向島会場は8時開門のため、8時前に会場に来ないように注意してください※

## 大会役員

ディレクター	村川 洋
レフェリー	市川倭文枝
進行	山口県ジュニア委員

## 諸注意・連絡事項

1. 試合方法	U12,14,16,18 男女シングルス本戦、5～8位決定戦	8ゲームズプロセット
	U12,14,16,18 男女ダブルス本戦、3位決定戦	
	U10男女シングルス本戦	1タイブレークセットマッチ
	フィードインコンソレーション	6ゲーム先取(ノーアド)

※シングルスは5～8位をフィードインコンソレーションで決めます。

※ダブルスは3位決定戦を、8ドロウ以下はフィードインコンソレーションで、

9ドロウ以上は本戦で決めます。(各種目フィードインコンソレーションを行ないます。)

※天候、その他の事情により、試合方法を変更することがあります。

### 2. 試合前の練習はサービス4本とします。

- 遅刻に対するペナルティーなど、その他のルールはJTAルールを採用します。
- 試合はセルフジャッジです。サーバーはポイントやゲームのコールを相手に聞こえるように大きな声でして下さい。
- 選手は進行板に注意して、前の試合が終わったら直ちにコートに入って試合をして下さい。
- 試合終了後、勝者は速やかにボールと進行板に貼ってある自分のカードを本部に届けて下さい。
- 開会式は行いません。受付は各選手が届けてください。
- 雨天などにより試合の有無が不明な場合でも、定刻には会場に集合して下さい。
- コートの外からアドバイスやジャッジに関する抗議等を一切禁止します。  
選手はジュニアらしい態度で試合に臨むこと。
- 体調の悪い場合は無理して試合をせずに勇気を持って棄権して下さい。
- 練習コートは各選手交代で練習して下さい。  
維新( 8:00～8:20 / 8:20～8:35 / 8:35～8:50 ) 向島( 8:15～8:25 / 8:25～8:35 / 8:35～8:45 )  
各コートのシングルススティック、スコアボードを倉庫から出して練習を始めて下さい。

### 12. ごみは必ず各自で持ち帰ること。

## 観客のみなさんへ・・・お願い

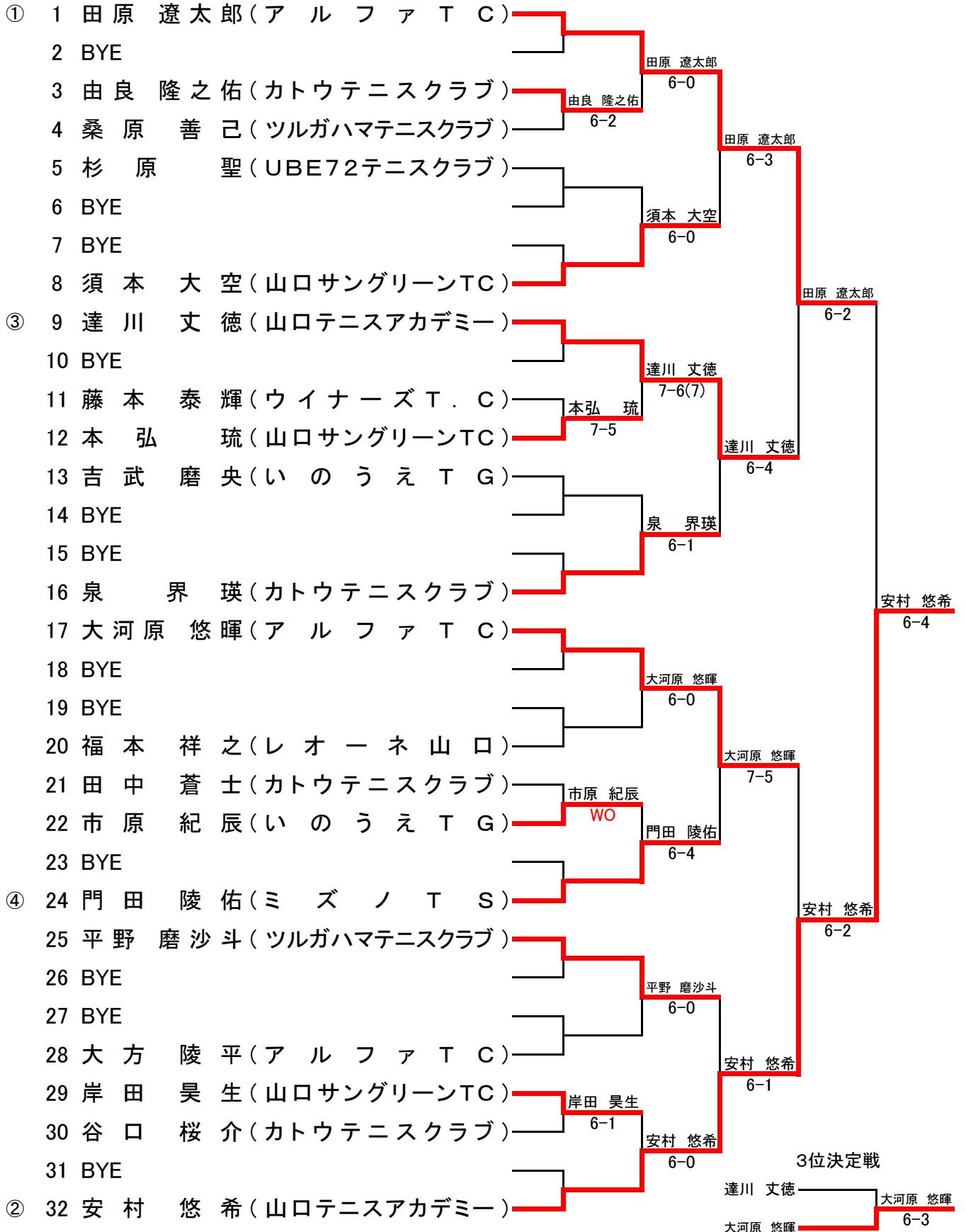
- ラインジャッジ等の判定に関して、口出しすることをお控え下さい。
- 好プレーに対しては、敵味方関係なく、惜しめない拍手喝采をお願いします。
- ダブルフォルトでの得点に対する拍手喝采はご遠慮下さい。

中国大会                      平成26年7月19～24日                      広域公園テニスコート(広島県)  
(U12・14・16・18)                      県枠                      シングルス 5名+α                      ダブルス 2組+α

# 第33回 山口県ジュニアテニス選手権大会

## U10男子シングルス (グリーンボール使用)

維新百年記念公園テニス場  
2014.5/3

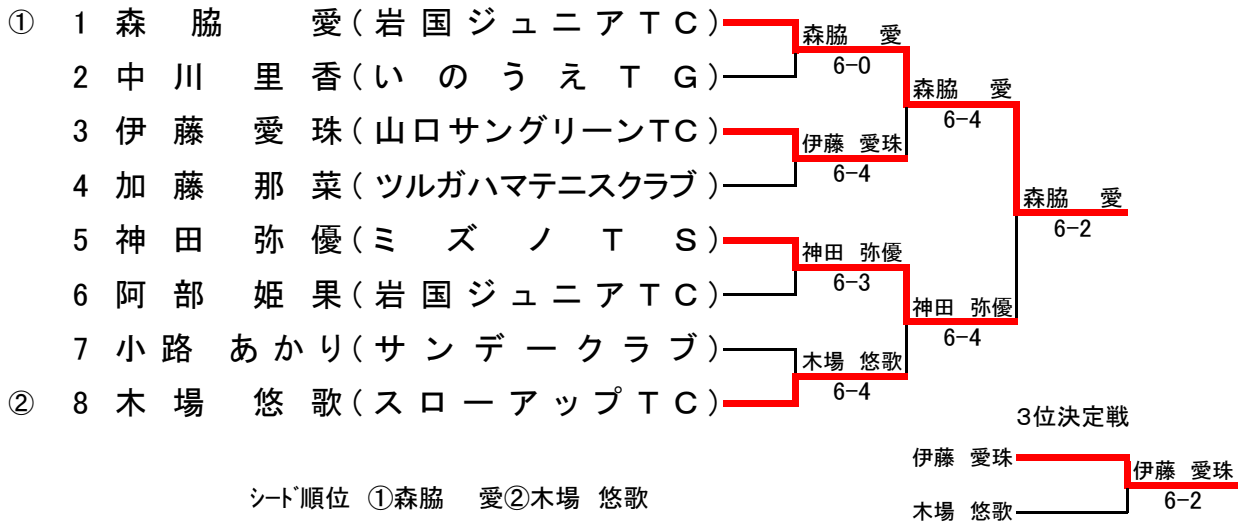


シード順位 ①田原 遼太郎②安村 悠希③達川 丈徳④門田 陵佑

# 第33回 山口県ジュニアテニス選手権大会

## U10女子シングルス(グリーンボール使用)

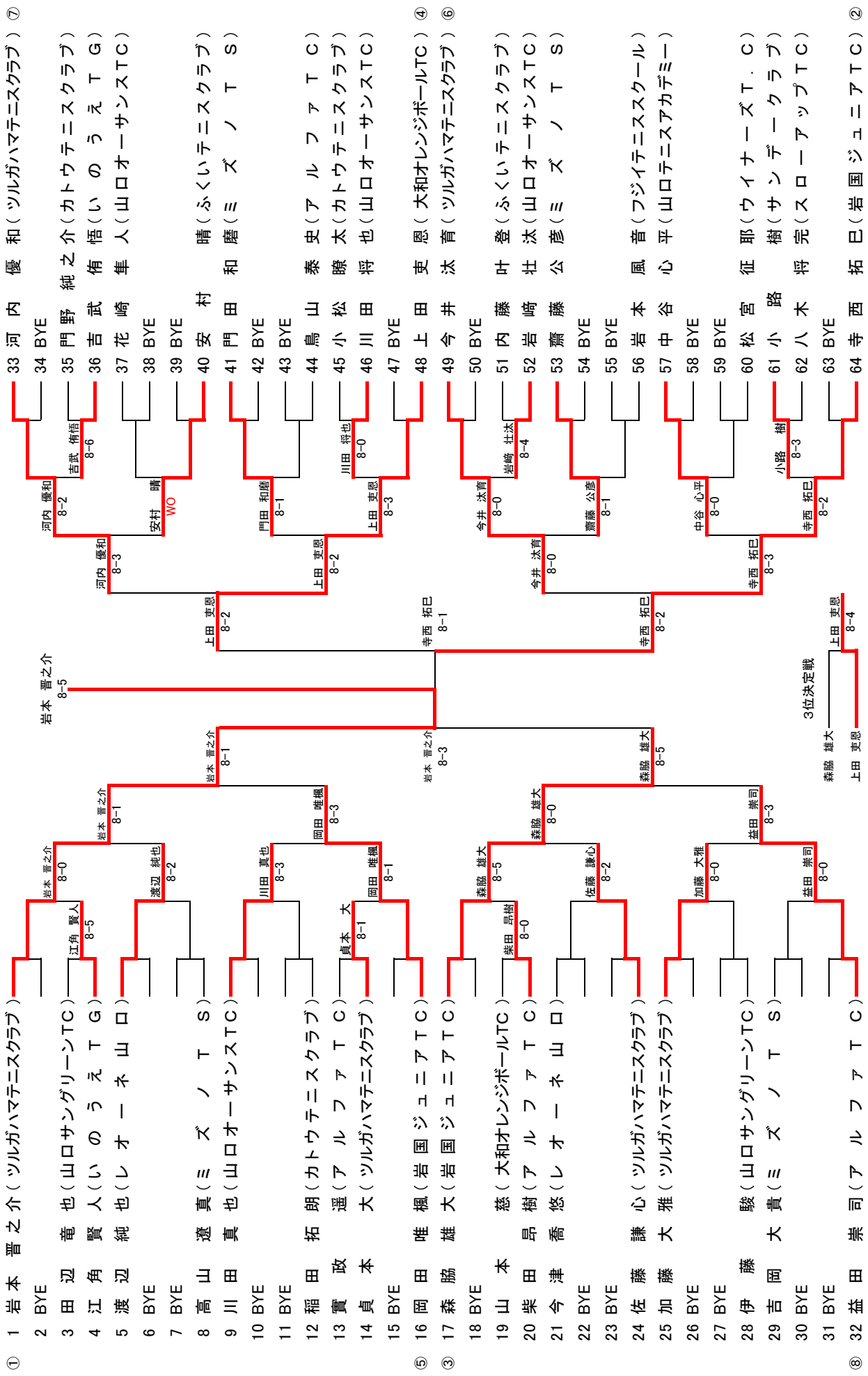
維新百年記念公園テニス場  
2014.5/3



# 第33回 山口県ジュニアテニス選手権大会

## U12男子シングルス

維新百年記念公園テニス場  
2014.5/4,5

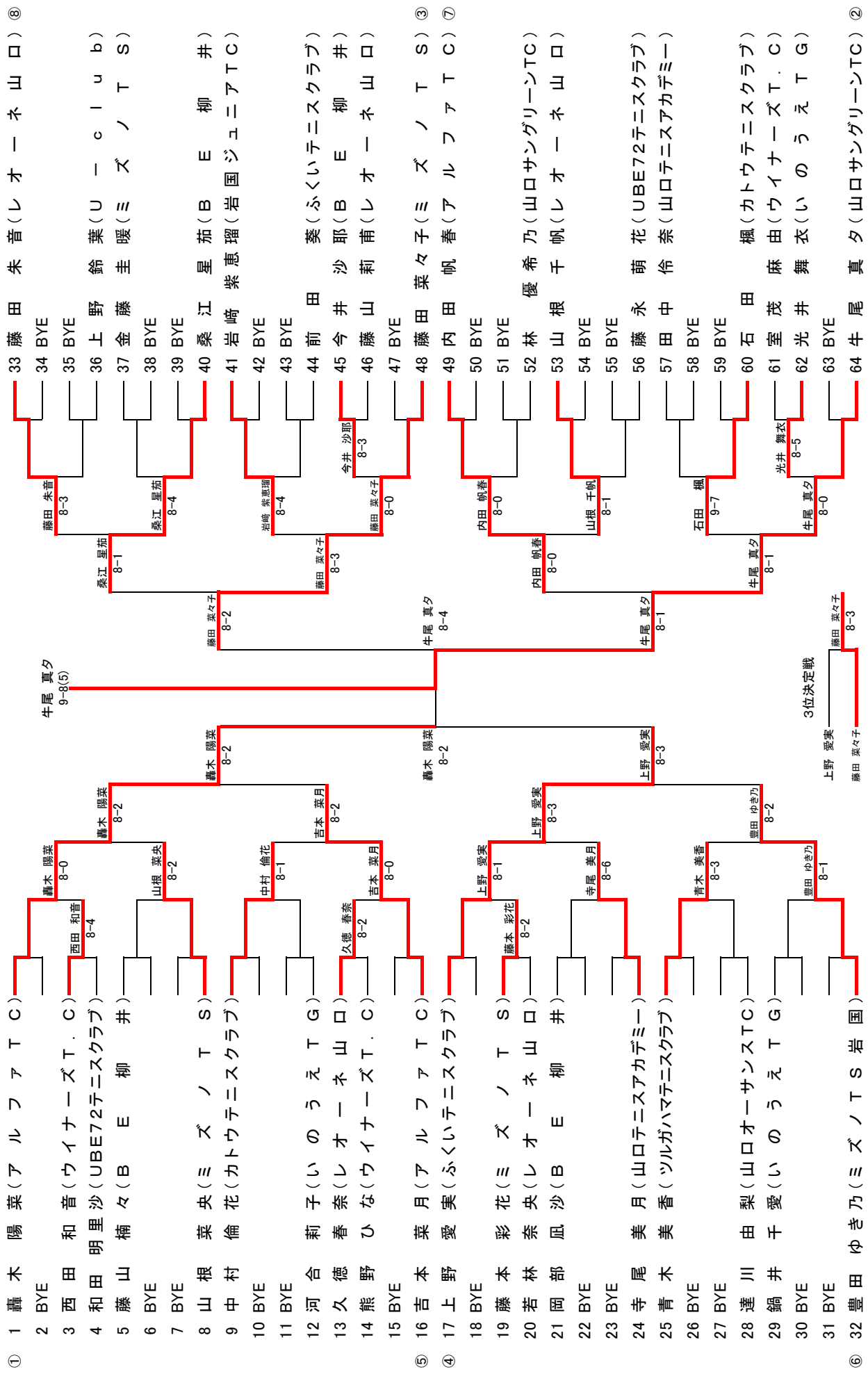


シード順位 ①岩本 晋之介②寺西 拓巳③森脇 雄大④上田 吏恩⑤岡田 唯楓⑥今井 汰育⑦河内 優和⑧益田 崇司

# 第33回 山口県ジュニアテニス選手権大会

## U12女子シングルス

維新百年記念公園テニス場  
2014.5/4,5

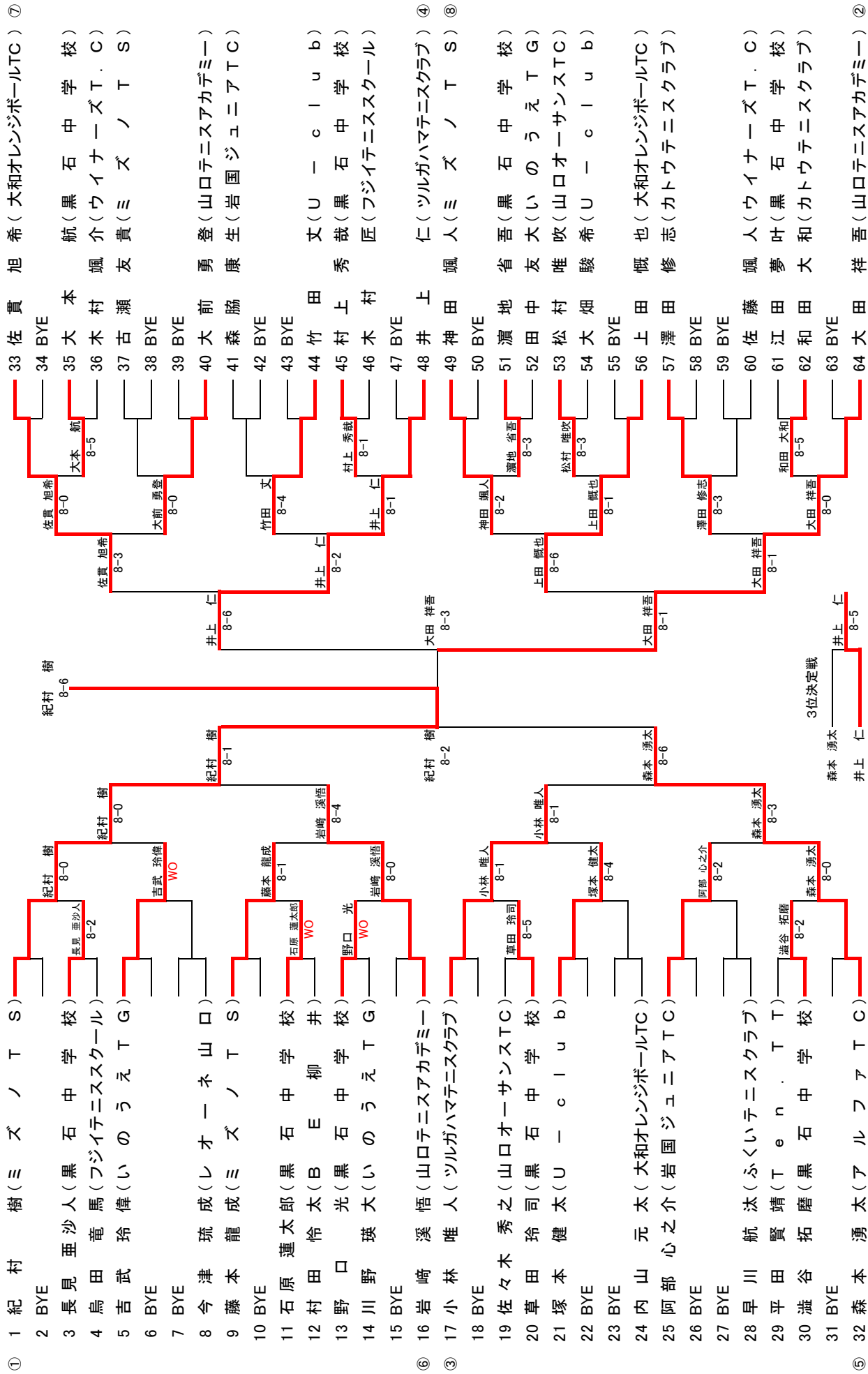


シード順位 ①轟木 陽菜②牛尾 真夕③藤田 菜々子④上野 愛実⑤吉本 菜月⑥豊田 ゆき乃⑦内田 帆春⑧藤田 朱音

# 第33回 山口県ジュニアテニス選手権大会

## U14男子シングルス

維新百年記念公園テニス場  
2014.5/4,5

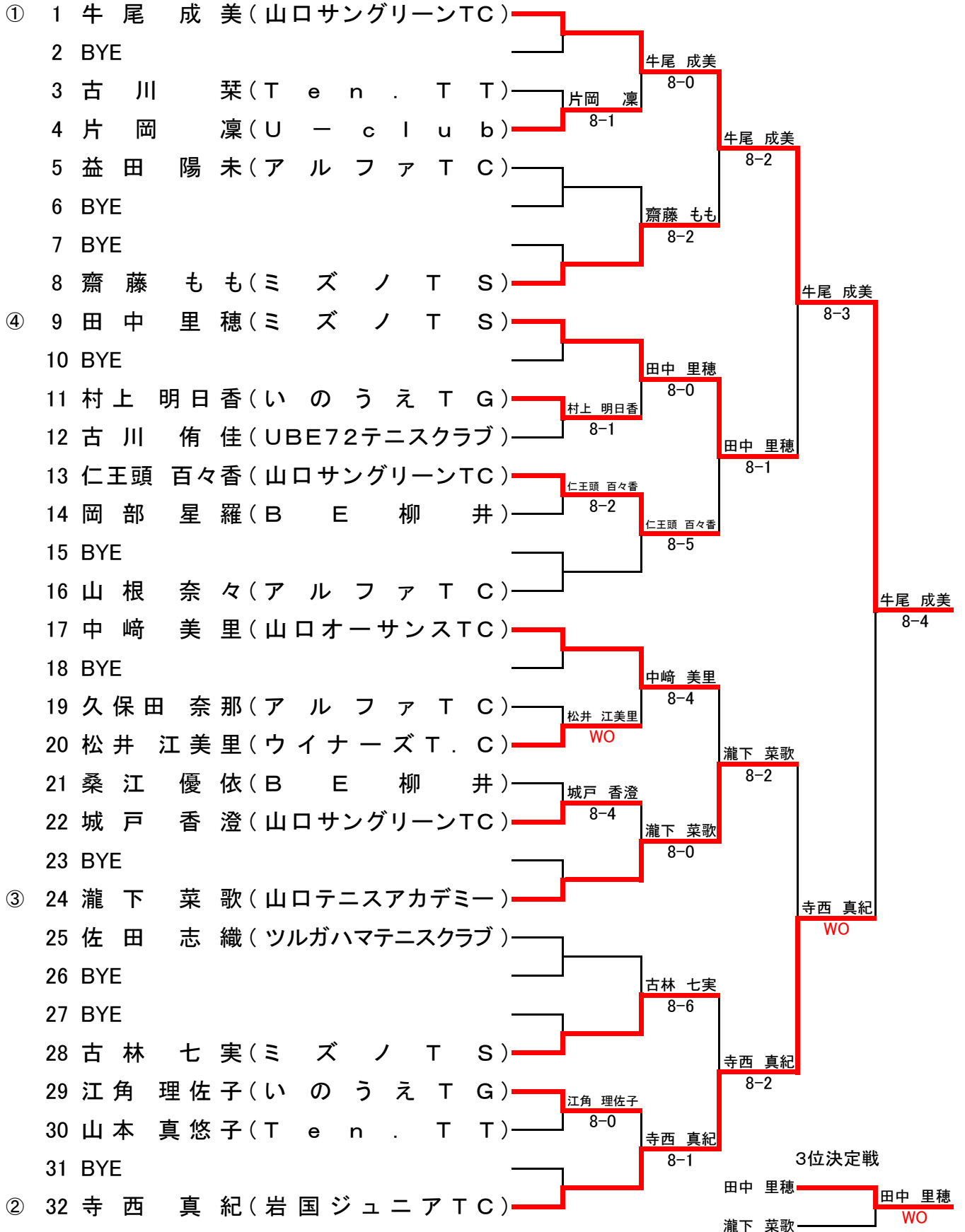


シード順位 ①紀村 樹②大田 祥吾③小林 唯人④井上 仁⑤森本 湧太⑥岩崎 溪悟⑦佐貴 旭希⑧神田 颯人

# 第33回 山口県ジュニアテニス選手権大会

## U14女子シングルス

維新百年記念公園テニス場  
2014.5/4,5



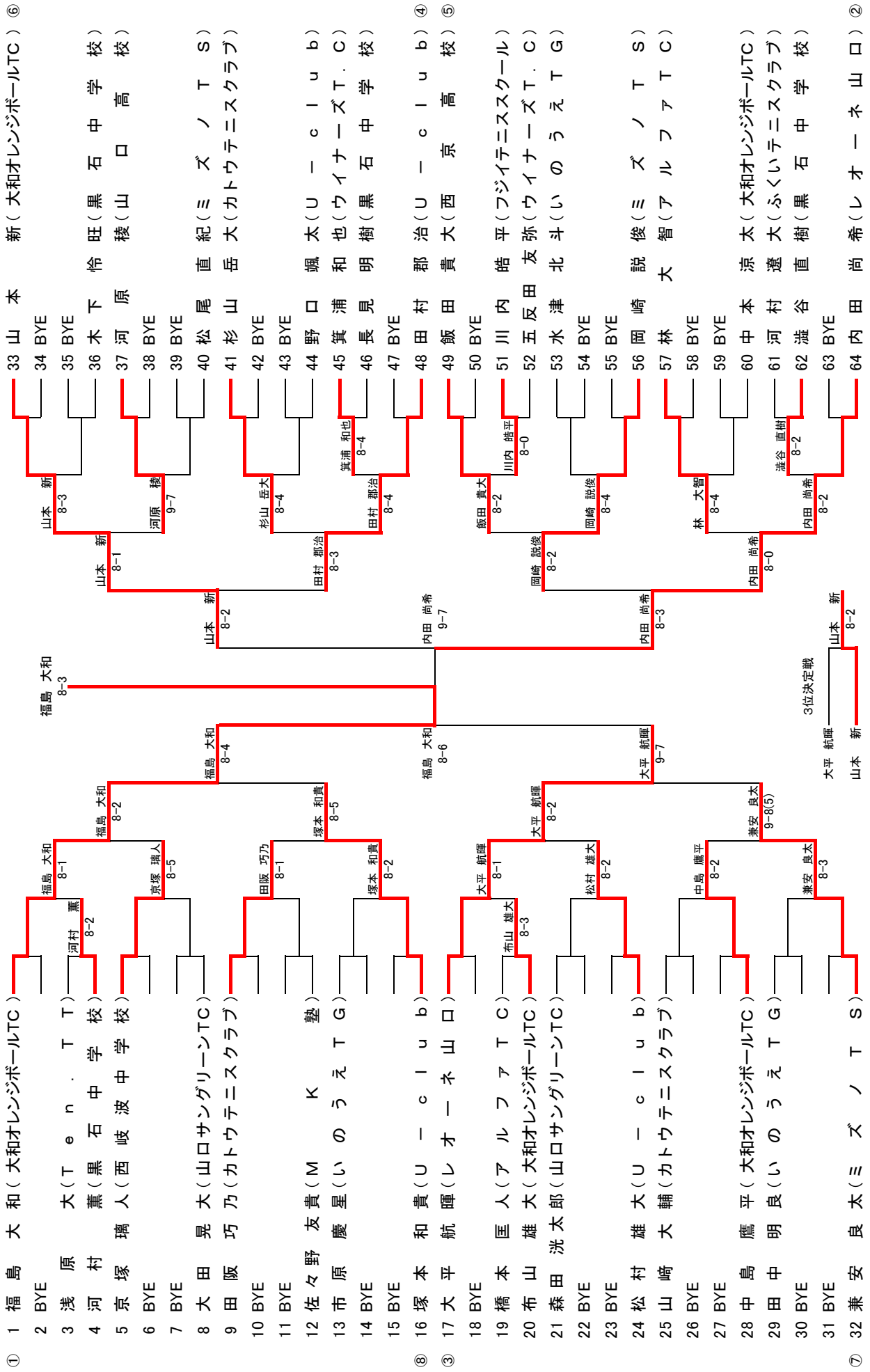
シード順位 ①牛尾 成美②寺西 真紀③瀧下 菜歌④田中 里穂



# 第33回 山口県ジュニアテニス選手権大会

## U16男子シングルス

防府市向島運動公園、維新百年記念公園テニス場  
2014.5/4,5

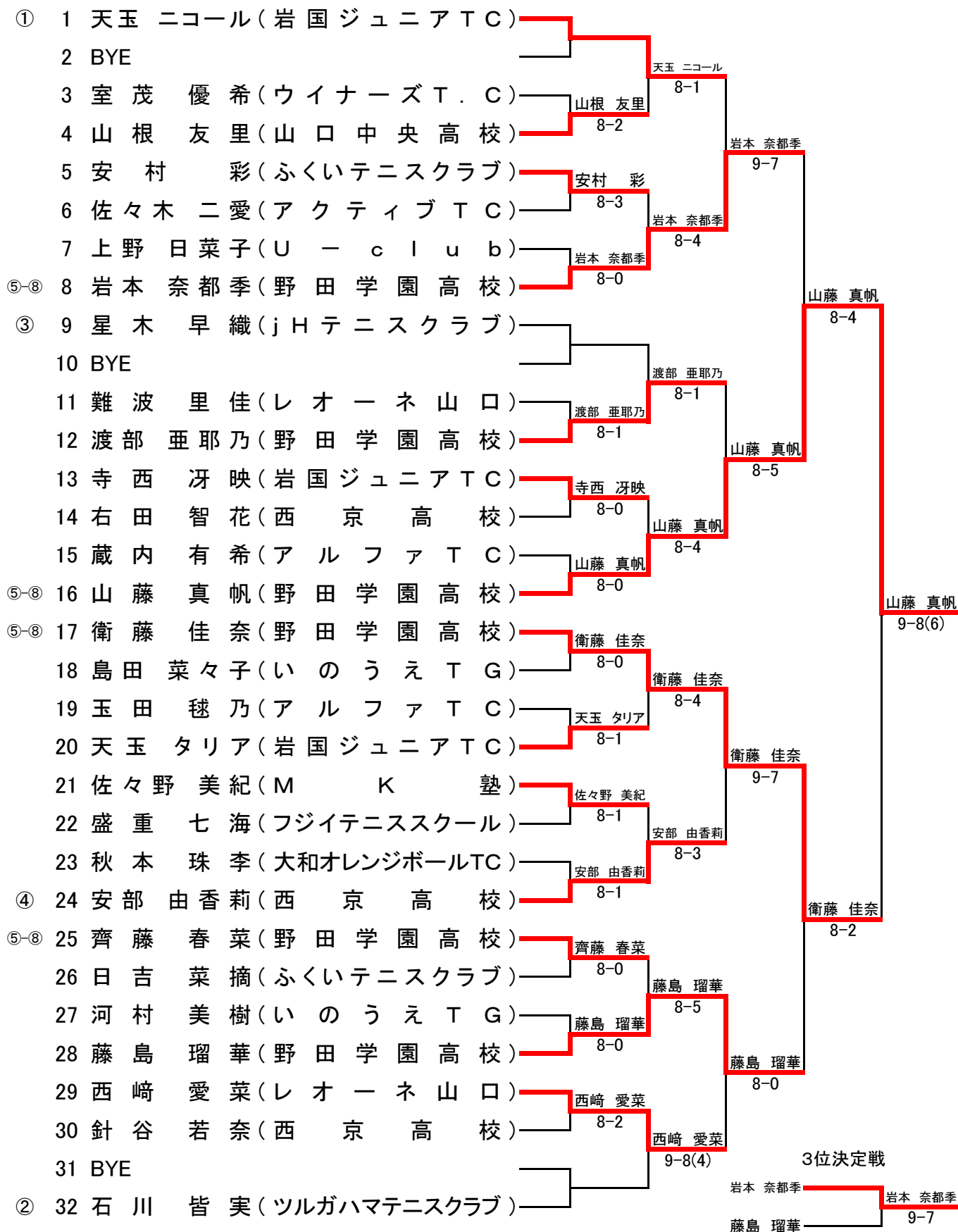


⑤飯田 貴大⑥山本 新 ⑦兼安 良太⑧塚本 和貴⑨順位 ①福島 大和②内田 尚希③大平 航暉④田村 郡治

# 第33回 山口県ジュニアテニス選手権大会

## U16女子シングルス

防府市向島運動公園、維新百年記念公園テニスコート  
2014.5/4,5

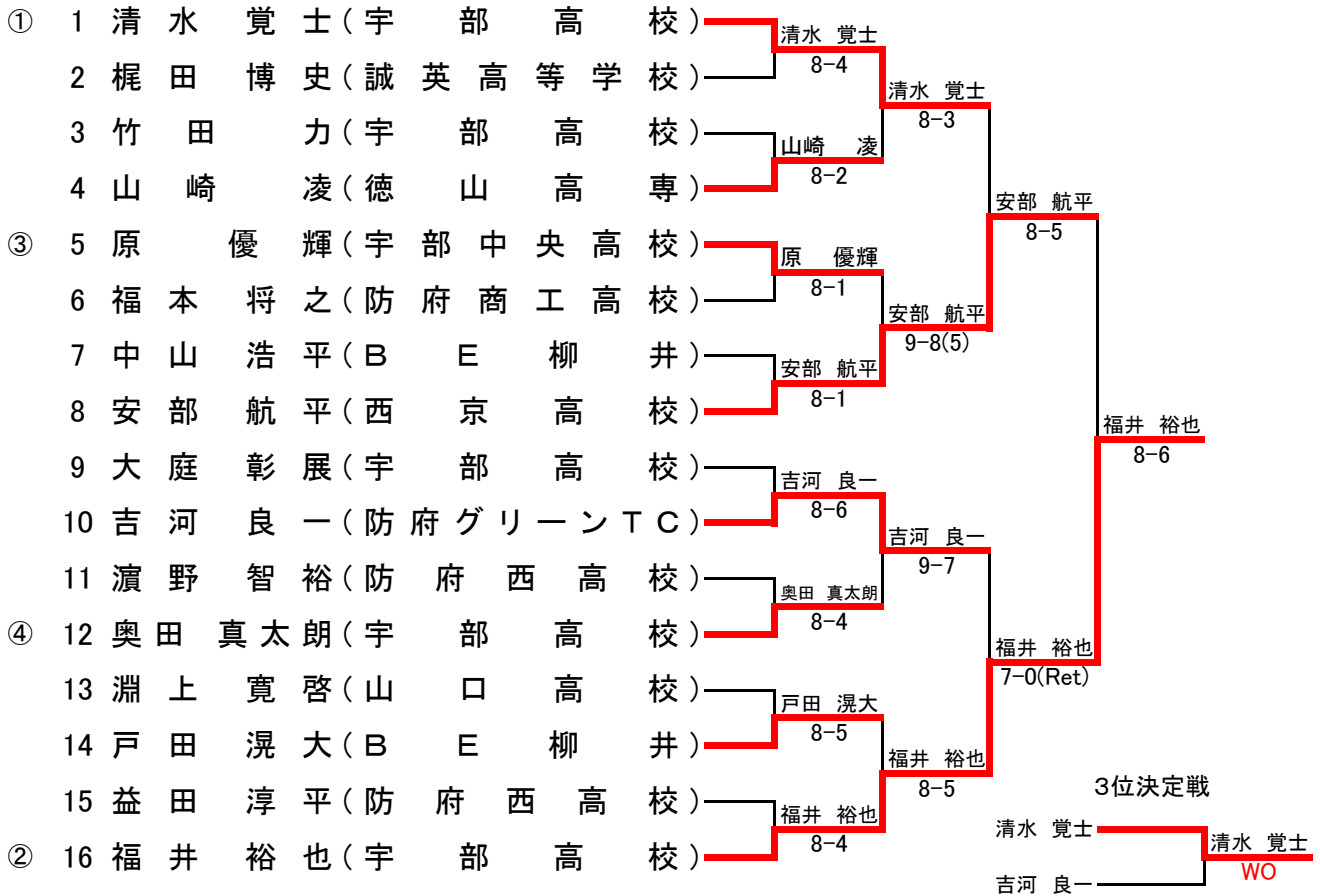


シード順位 ①天玉 ニコール②石川 皆実③星木 早織④安部 由香莉⑤~⑧齊藤 春菜、山藤 真帆、岩本 奈都季、衛藤 佳奈

# 第33回 山口県ジュニアテニス選手権大会

## U18男子シングルス

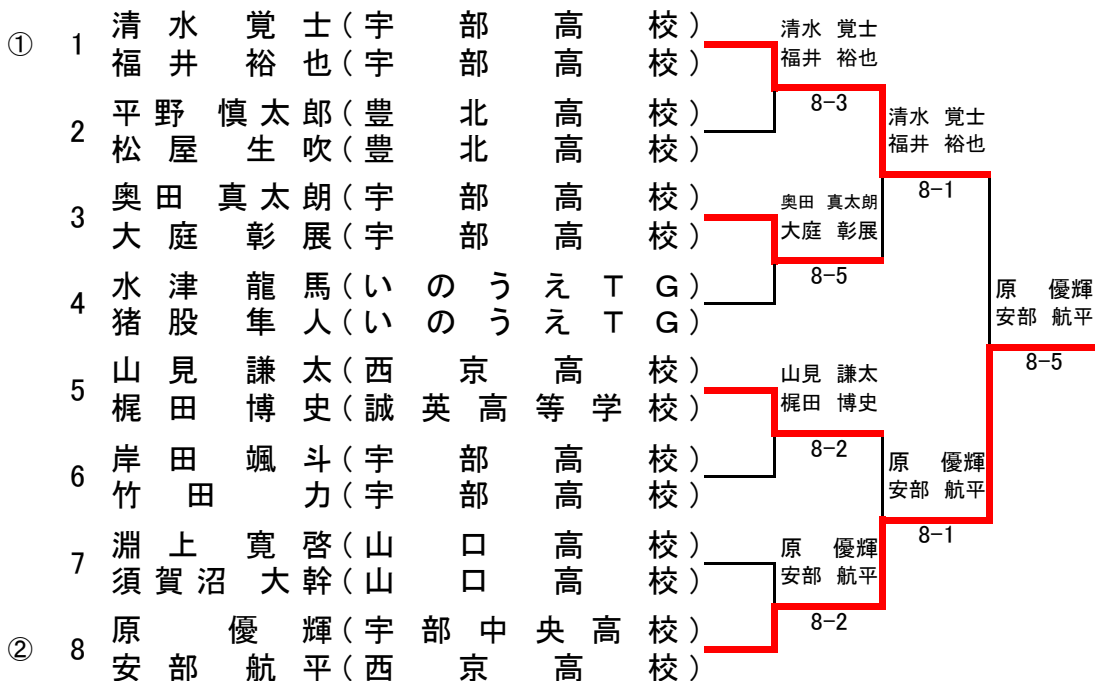
防府市向島運動公園  
2014.5/3



シード順位 ①清水 覚士②福井 裕也③原 優輝④奥田 真太郎

## U18男子ダブルス

防府市向島運動公園  
2014.5/4



シード順位 ①清水 覚士・福井 裕也②原 優輝・安部 航平

# 第33回 山口県ジュニアテニス選手権大会

## U18女子シングルス

防府市向島運動公園  
2014.5/4

①	1	鈴木 麗央菜(野田学園高校)	村重 彩里		
	2	村重 彩里(山口高校)	9-7	村重 彩里	
	3	嶋田 菜々(宇部高校)	新谷 桃子	8-2	
LL	LL	新谷 桃子(西京高校)	8-6	梶谷 亜未	
④	5	梶谷 亜未(野田学園高校)	梶谷 亜未	8-2	
	6	藤井 梨夏子(西京高校)	8-0	梶谷 亜未	
	7	池田 晴美(宇部高校)	森脇 千里	8-4	
	8	森脇 千里(岩国ジュニアTC)	8-3		大田 理紗子
	9	松永 夏帆(野田学園高校)	松永 夏帆		8-2
	10	関本 彩乃(BE柳井)	8-1	松永 夏帆	
	11	大下 紗代(UBE72テニスクラブ)	小川 美咲	8-5	
③	12	小川 美咲(野田学園高校)	8-2	大田 理紗子	
	13	高松 実里(山口中央高校)	高松 実里		8-2
	14	原田 希実(西京高校)	8-1	大田 理紗子	
	15	岡田 舞(山口中央高校)	大田 理紗子	8-0	
②	16	大田 理紗子(野田学園高校)	8-0		

3位決定戦  
村重 彩里 — 松永 夏帆  
松永 夏帆 — 8-3

シード順位 ①鈴木 麗央菜②大田 理紗子③小川 美咲④梶谷 亜未

## U18女子ダブルス

防府市向島運動公園  
2014.5/3

①	1	池田 月(野田学園高校)	池田 月		
	1	澁澤 遙(野田学園高校)	澁澤 遙		
	2	池田 晴美(宇部高校)	嶋田 菜々(宇部高校)	8-2	梶谷 亜未 大田 理紗子
	3	梶谷 亜未(野田学園高校)	大田 理紗子(野田学園高校)	8-5	
	4	森脇 千里(岩国ジュニアTC)	岡田 舞(山口中央高校)	8-4	梶谷 亜未 大田 理紗子
	5	大下 紗代(UBE72テニスクラブ)	村重 彩里(山口高校)		9-8(3)
LL	LL	肥塚 瑞歩(宇部高校)	時松 聡実(宇部高校)	8-3	鈴木 麗央菜 小川 美咲
	7	藤井 梨夏子(西京高校)	新谷 桃子(西京高校)	8-5	
②	8	鈴木 麗央菜(野田学園高校)	小川 美咲(野田学園高校)	8-0	

シード順位 ①池田 月・澁澤 遙②鈴木 麗央菜・小川 美咲

# 第33回 山口県ジュニアテニス選手権大会

## U12男子ダブルス

維新百年記念公園テニス場  
2014.5/3

①	1	木本 達也 (山口サングリーンTC) 岩本 晋之介 (ツルガハマテニスクラブ)			
	2	BYE			木本 達也 岩本 晋之介
	3	稲田 拓朗 (カトウテニスクラブ) 門野 純之介 (カトウテニスクラブ)	川田 真也 川田 将也	8-0	
	4	川田 真也 (山口オーサンスTC) 川田 将也 (山口オーサンスTC)		8-3	木本 達也 岩本 晋之介
	5	中谷 心平 (山口テニスアカデミー) 岩本 風音 (フジイテニススクール)	門田 和磨 吉岡 大貴		8-3
	6	門田 和磨 (ミズノT.S) 吉岡 大貴 (ミズノT.S)		9-8(6)	森脇 雄大 寺西 拓巳
	7	今津 喬悠 (レオネ山口) 渡辺 純也 (レオネ山口)	森脇 雄大 寺西 拓巳	8-0	
	8	森脇 雄大 (岩国ジュニアTC) 寺西 拓巳 (岩国ジュニアTC)		8-1	

シード順位 ①木本 達也・岩本 晋之介

# 第33回 山口県ジュニアテニス選手権大会

## U12女子ダブルス

維新百年記念公園テニス場  
2014.5/3

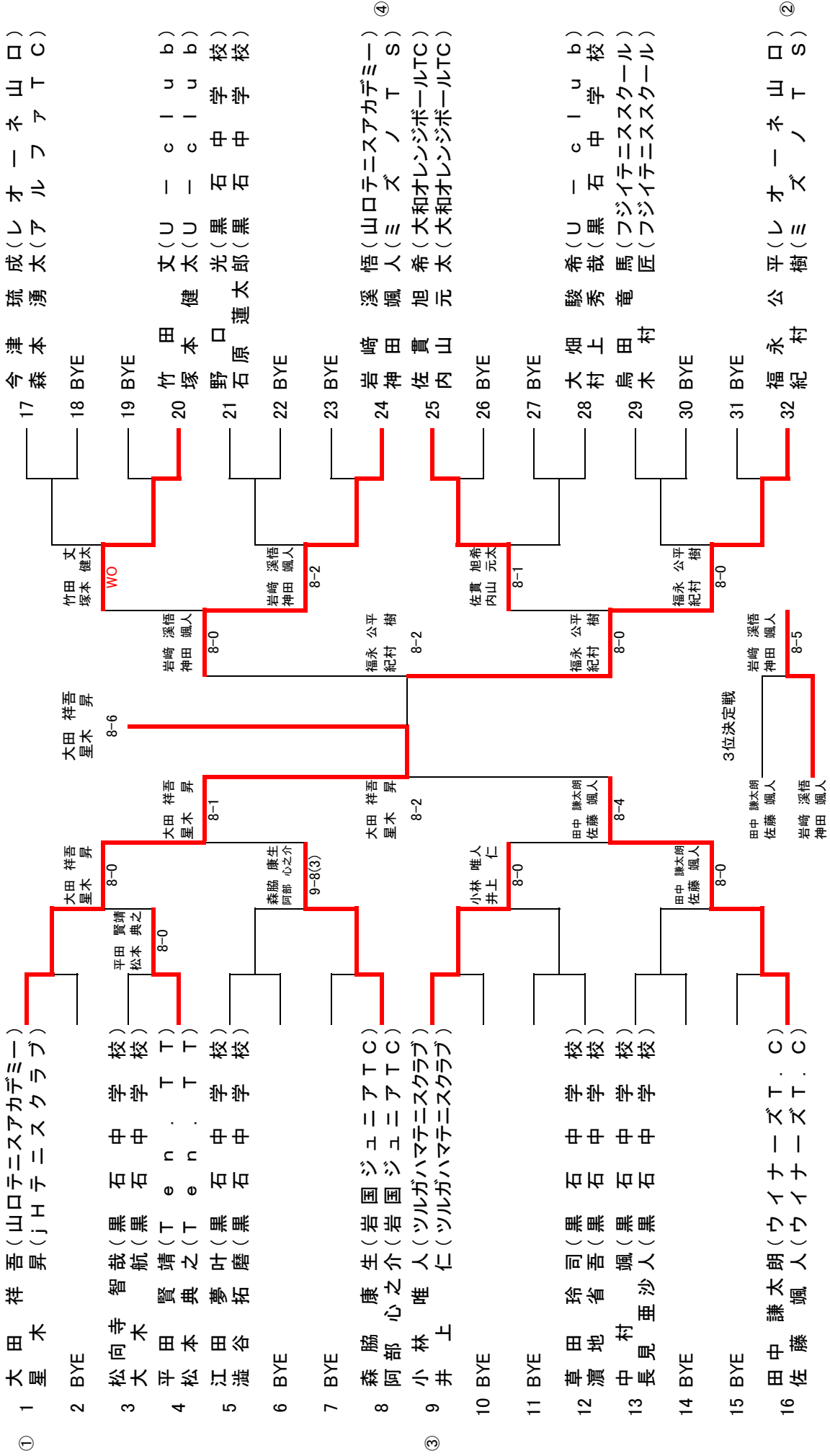
①	1	牛尾 真夕 (山口サングリーンTC)			
		轟木 陽菜 (アルファTC)			
	2	BYE			牛尾 真夕 轟木 陽菜
	3	今井 沙耶 (B E 柳 井)	柏村 聖菜	8-2	
		藤山 楠々 (B E 柳 井)	上野 鈴葉		
	4	柏村 聖菜 (UBE72テニスクラブ)		8-2	
		上野 鈴葉 (U - c l u b)			牛尾 真夕 轟木 陽菜
③	5	曾川 湖未 (山口テニスアカデミー)			
		内田 帆春 (アルファTC)			
	6	BYE			曾川 湖未 内田 帆春
	7	鍋井 千愛 (いのうえTG)	寺尾 美月	8-0	
		中本 ひかる (いのうえTG)	山根 千帆		
	8	寺尾 美月 (山口テニスアカデミー)		8-2	
		山根 千帆 (レオーネ山口)			井上 愛梨 藤田 菜々子
	9	中村 倫花 (カトウテニスクラブ)	中村 倫花		8-6
		上野 愛実 (ふくいテニスクラブ)	上野 愛実		
	10	光井 舞衣 (いのうえTG)		8-0	
		河合 莉子 (いのうえTG)			吉本 菜月 豊田 ゆき乃
	11	山根 菜央 (ミズノTS)	吉本 菜月	8-3	
		藤本 彩花 (ミズノTS)	豊田 ゆき乃		
④	12	吉本 菜月 (アルファTC)		8-1	
		豊田 ゆき乃 (ミズノTS 岩国)			井上 愛梨 藤田 菜々子
	13	藤永 萌花 (UBE72テニスクラブ)	桑江 星茄		8-5
		藤田 朱音 (レオーネ山口)	岡部 凧沙		
	14	桑江 星茄 (B E 柳 井)		8-5	
		岡部 凧沙 (B E 柳 井)			井上 愛梨 藤田 菜々子
	15	BYE			8-0
②	16	井上 愛梨 (レオーネ山口)			3位決定戦
		藤田 菜々子 (ミズノTS)			
			曾川 湖未 内田 帆春		吉本 菜月 豊田 ゆき乃
				8-2	
			吉本 菜月 豊田 ゆき乃		

シード順位 ①牛尾 真夕・轟木 陽菜 ②井上 愛梨・藤田 菜々子  
③曾川 湖未・内田 帆春 ④吉本 菜月・豊田 ゆき乃

# 第33回 山口県ジュニアテニス選手権大会

## U14男子ダブルス

維新百年記念公園テニス場  
2014.5/3



シード順位 ①大田 祥吾・星木 昇②福永 公平・紀村 樹③小林 唯人・井上 仁④岩崎 溪悟・神田 颯人

# 第33回 山口県ジュニアテニス選手権大会

## U14女子ダブルス

維新百年記念公園テニス場  
2014.5/3

①	1	牛尾 成美 (山口サングリーンTC)	牛尾 成美	8-0	牛尾 成美 瀧下 菜歌
		瀧下 菜歌 (山口テニスアカデミー)	瀧下 菜歌		
	2	村上 明日香 (いのうえTCG)			
		江角 理佐子 (いのうえTCG)			
	3	片岡 凜 (Uclub)	片岡 凜	8-0	寺西 真紀 田中 里穂
		夏原 紅華 (西岐波中学校)	夏原 紅華		
	4	桑江 優依 (BE柳井)		8-4	
		岡部 星羅 (BE柳井)			
	5	益田 陽未 (アルファTC)	益田 陽未	8-0	寺西 真紀 田中 里穂
		山根 奈々 (アルファTC)	山根 奈々		
	6	山根 花菜 (西岐波中学校)		8-0	
		時松 凜 (Uclub)			
	7	城戸 香澄 (山口サングリーンTC)	寺西 真紀	8-0	寺西 真紀 田中 里穂
		仁王頭 百々香 (山口サングリーンTC)	田中 里穂		
②	8	寺西 真紀 (岩国ジュニアTC)	WO		
		田中 里穂 (ミズノTS)			

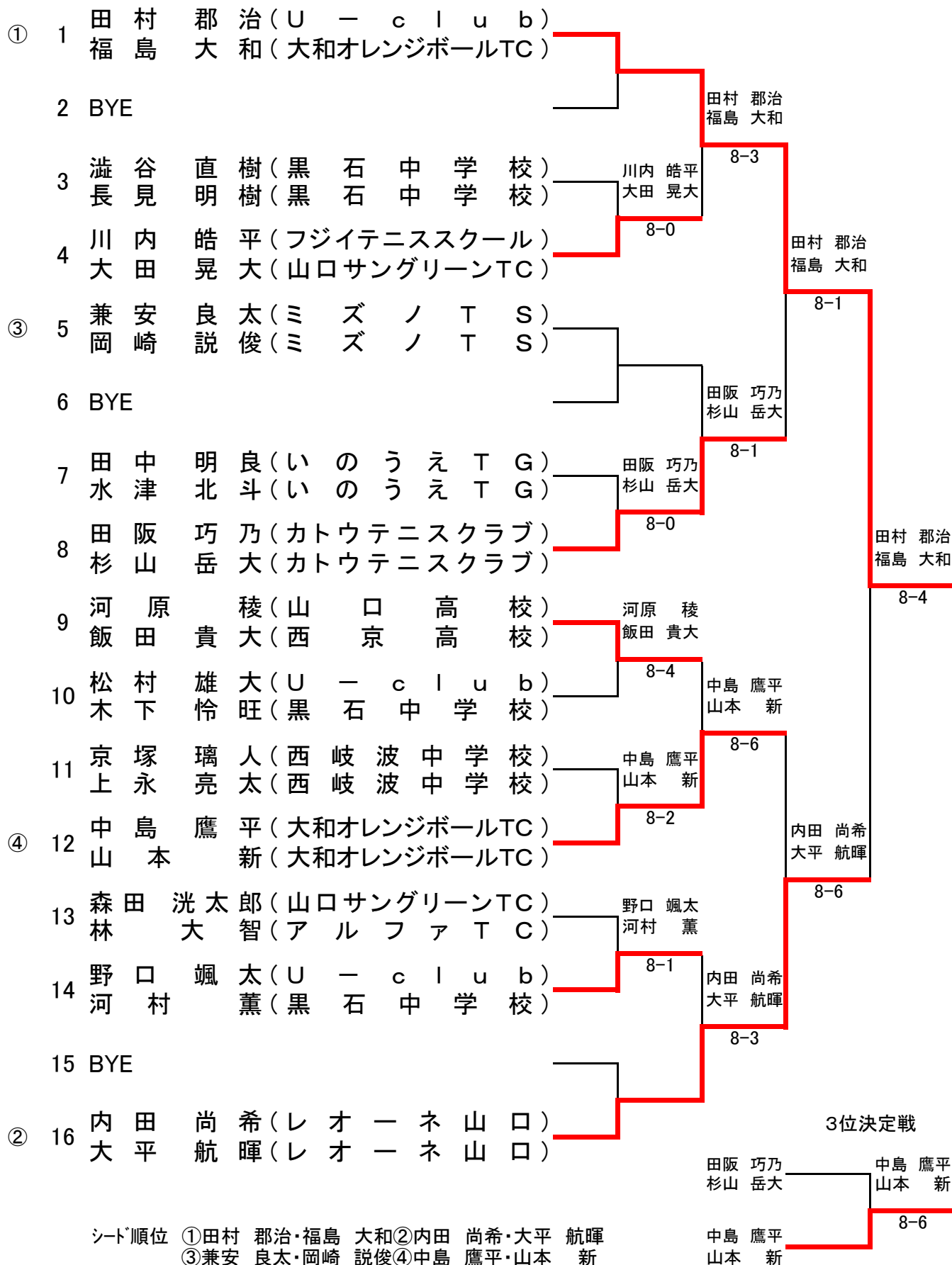
シード順位 ①牛尾 成美・瀧下 菜歌②寺西 真紀・田中 里穂



# 第33回 山口県ジュニアテニス選手権大会

## U16男子ダブルス

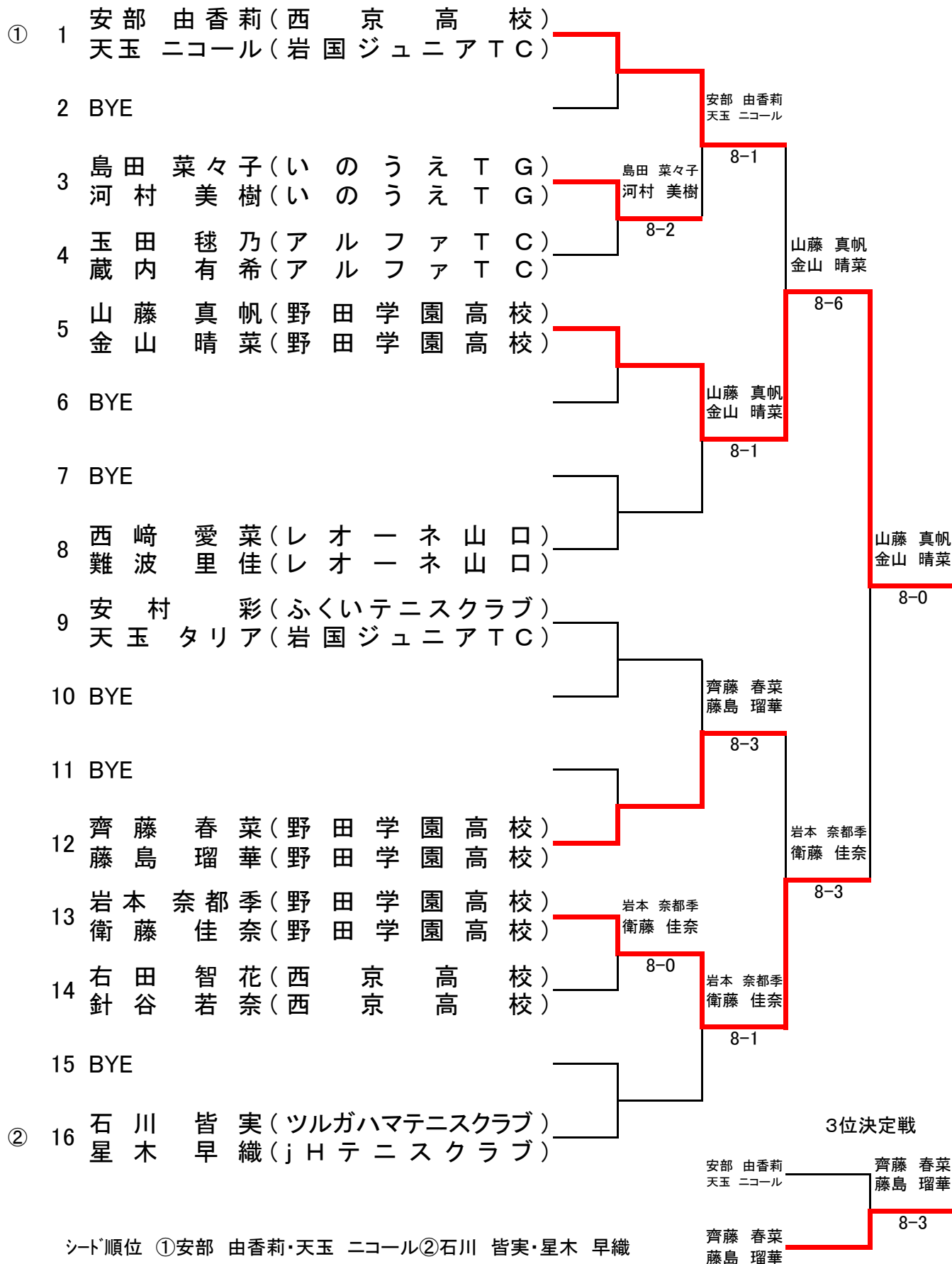
防府市向島運動公園  
2014.5/4



# 第33回 山口県ジュニアテニス選手権大会

## U16女子ダブルス

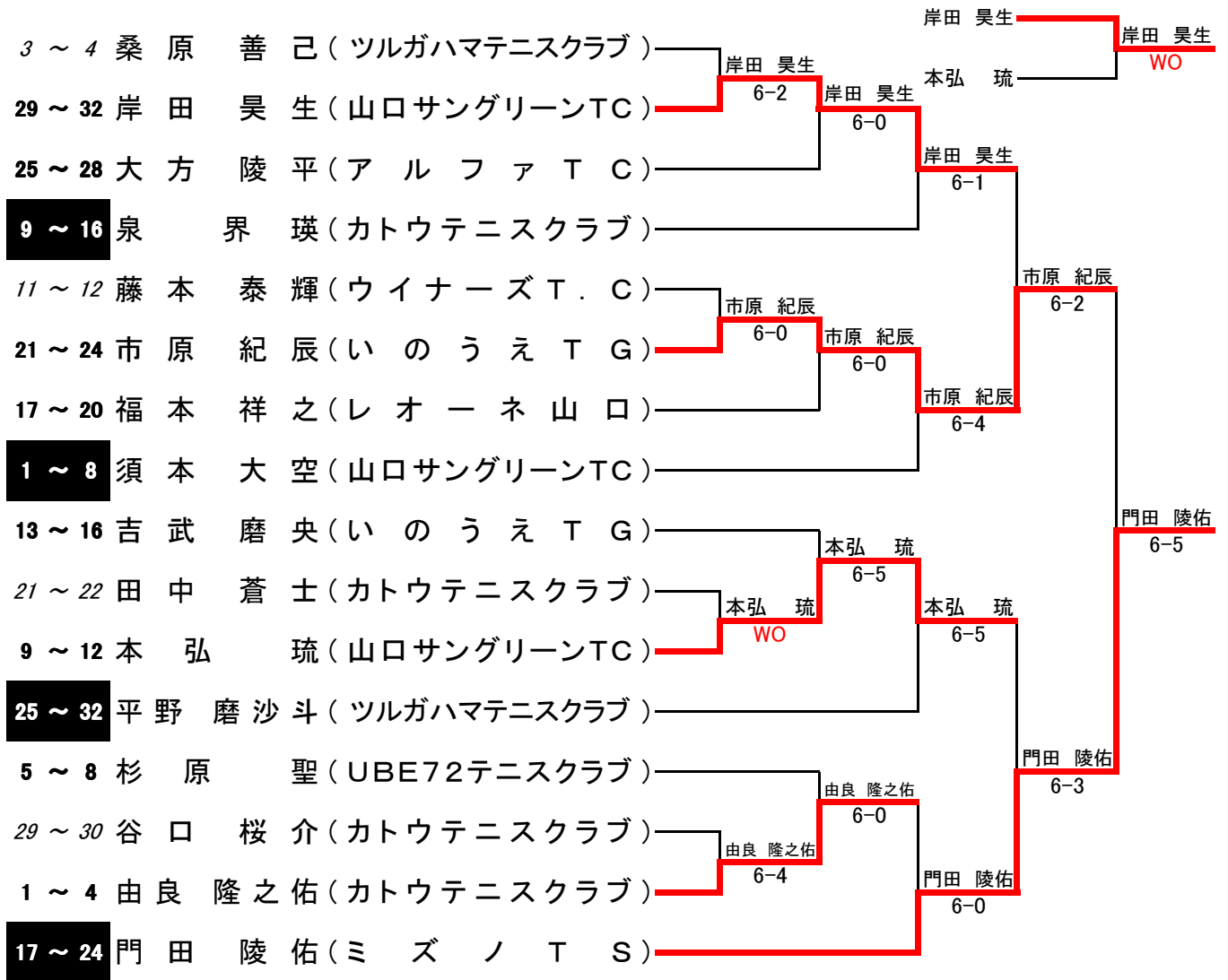
防府市向島運動公園  
2014.5/3



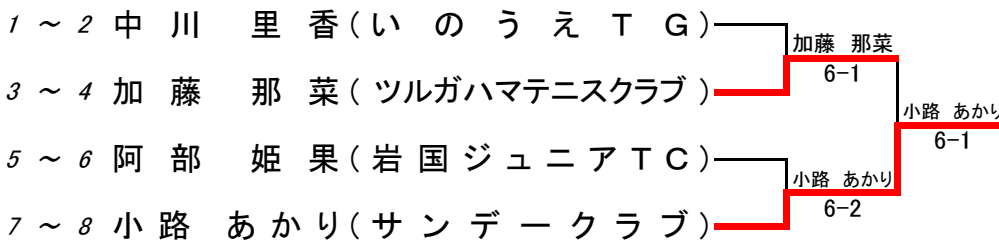
シード順位 ①安部 由香莉・天玉 ニコール②石川 皆実・星木 早織

## U10男子シングルス フィードインコンソレーション

7位決定戦

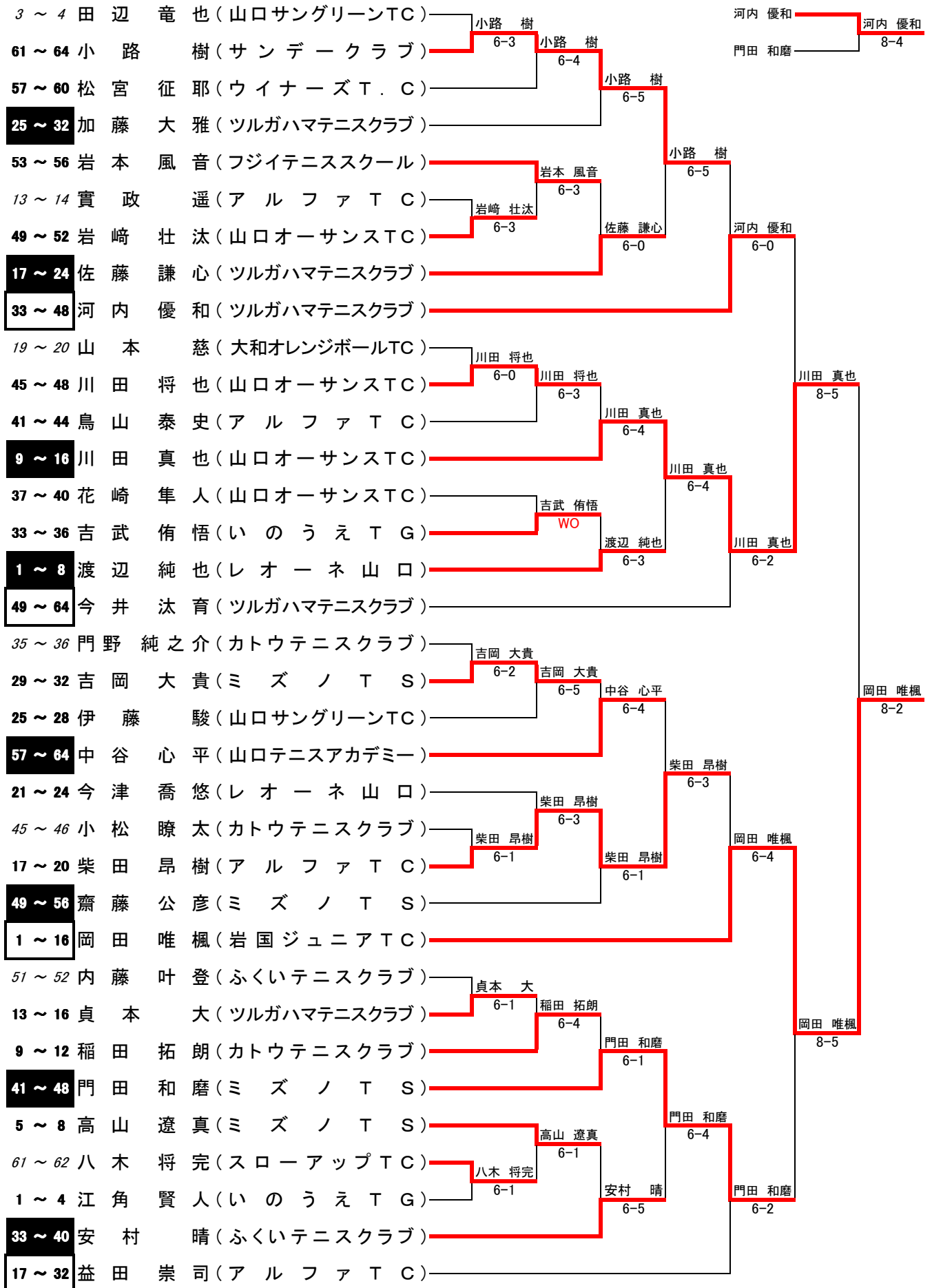


## U10女子シングルス フィードインコンソレーション



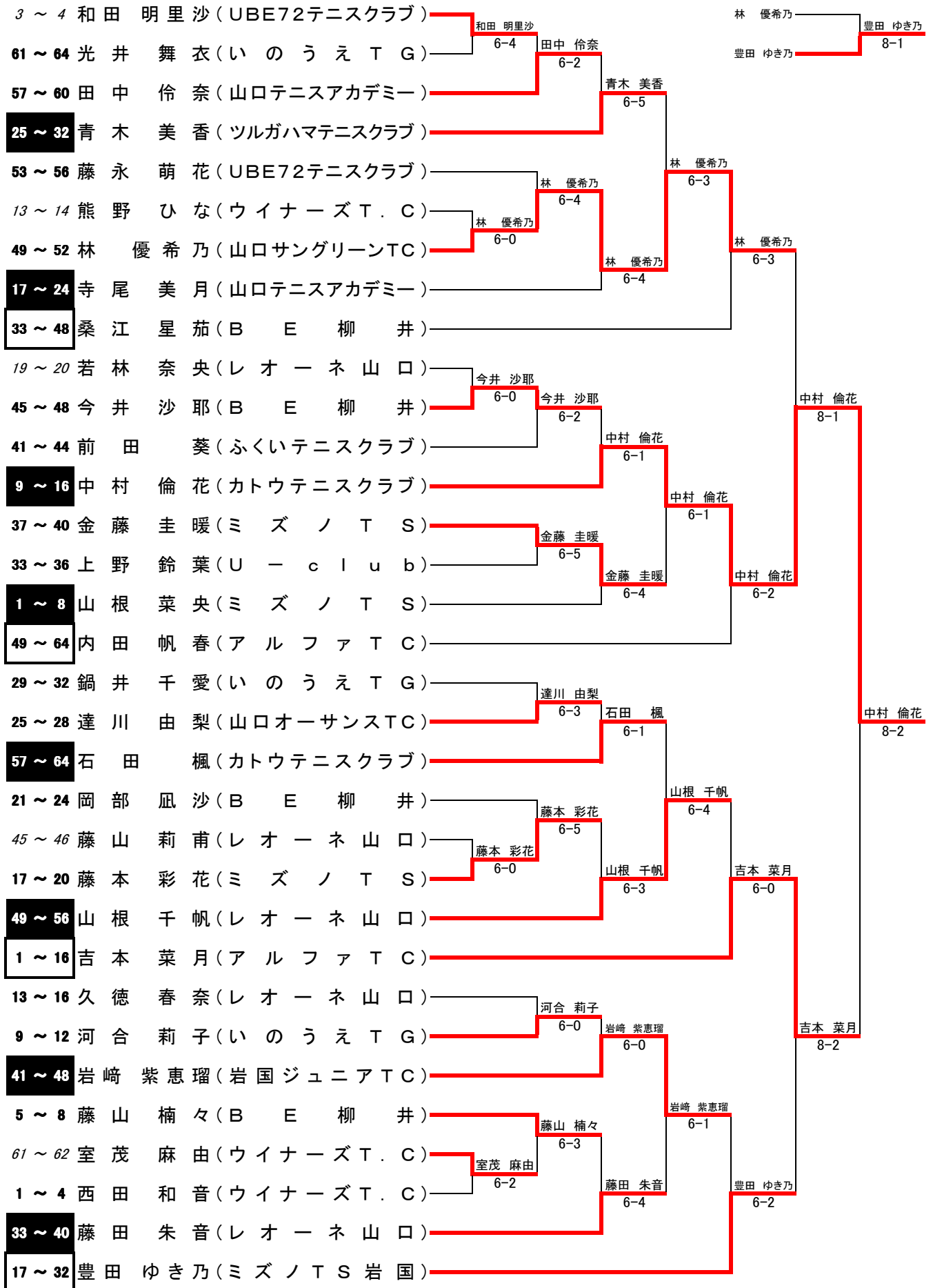
# U12男子シングルス フィードインコンソレーション

7位決定戦



# U12女子シングルス フィードインコンソレーション

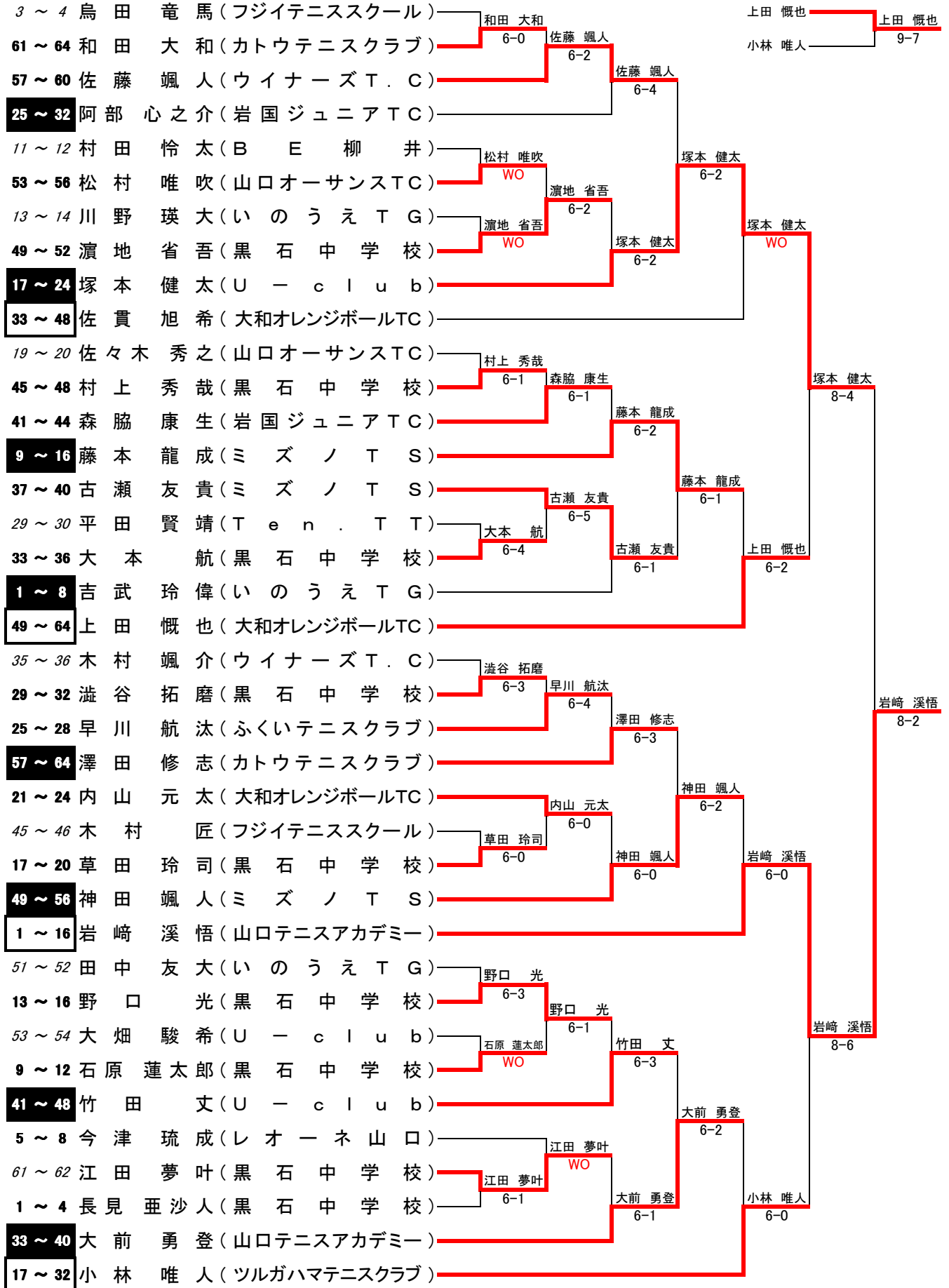
7位決定戦



# U14男子シングルス フィードインコンソレーション

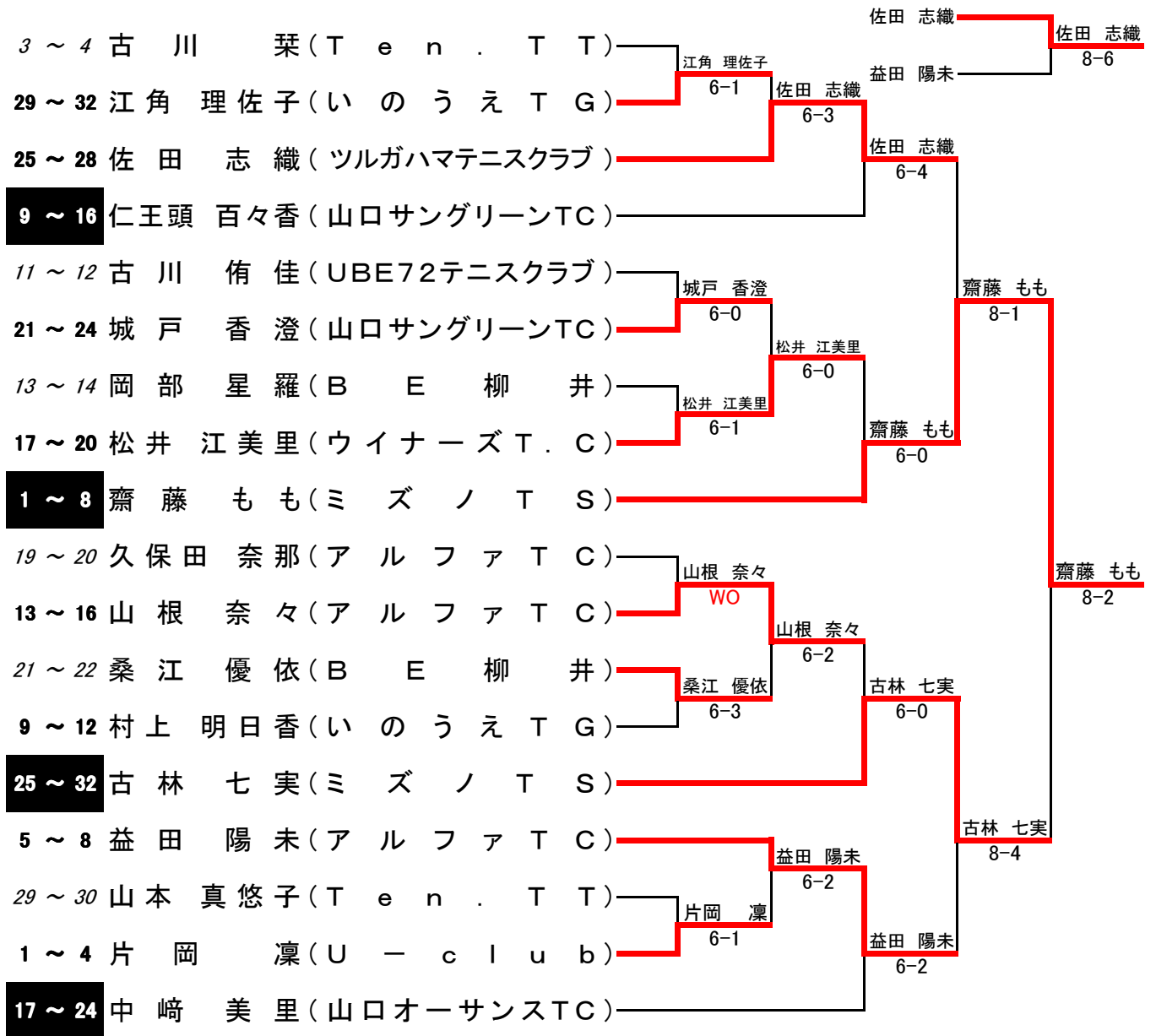
7位決定戦

上田 慨也 上田 慨也  
 小林 唯人 9-7



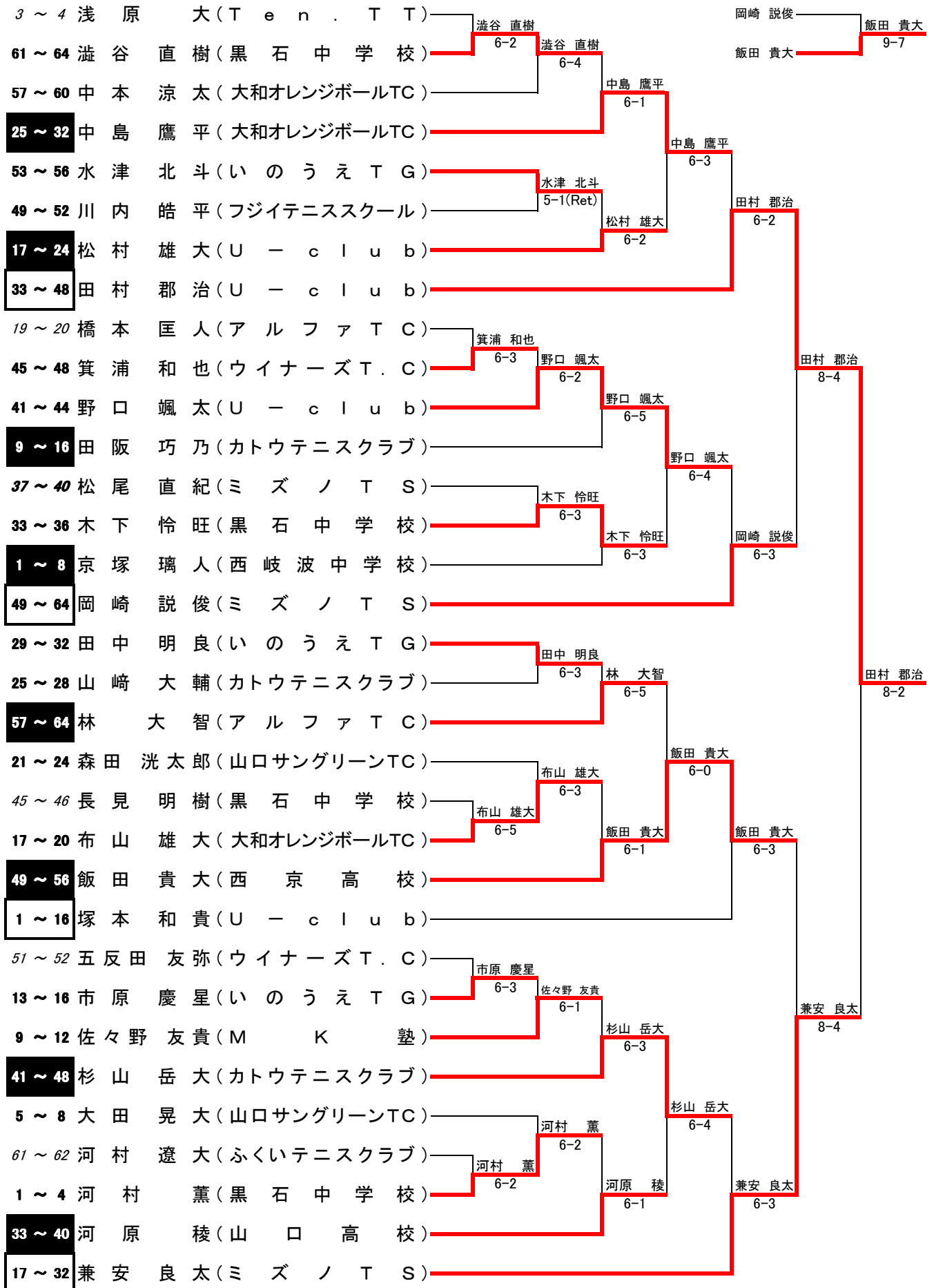
# U14女子シングルス フィードインコンソレーション

7位決定戦



# U16男子シングルス フィードインコンソレーション

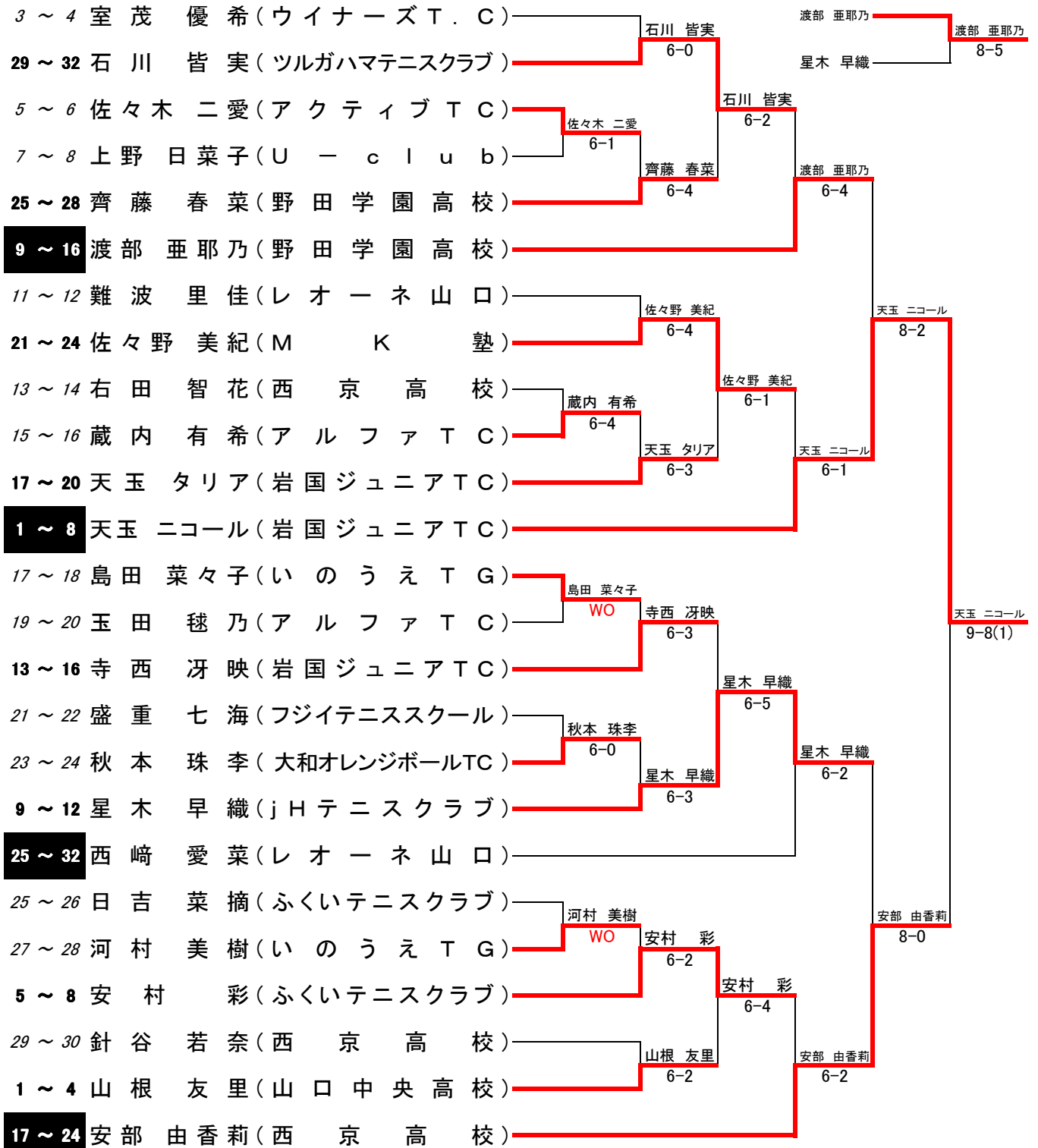
7位決定戦



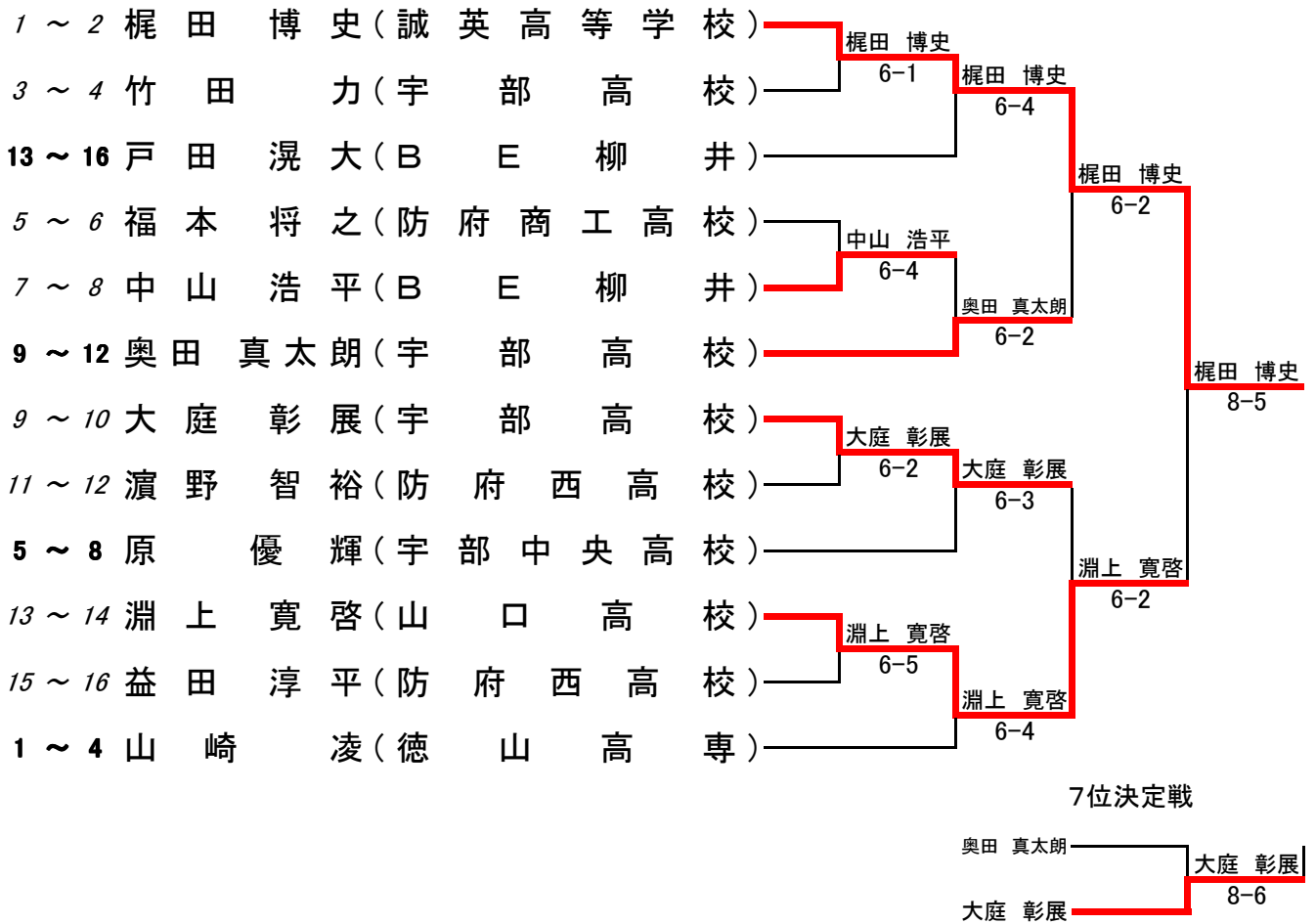


# U16女子シングルス フィードインコンソレーション

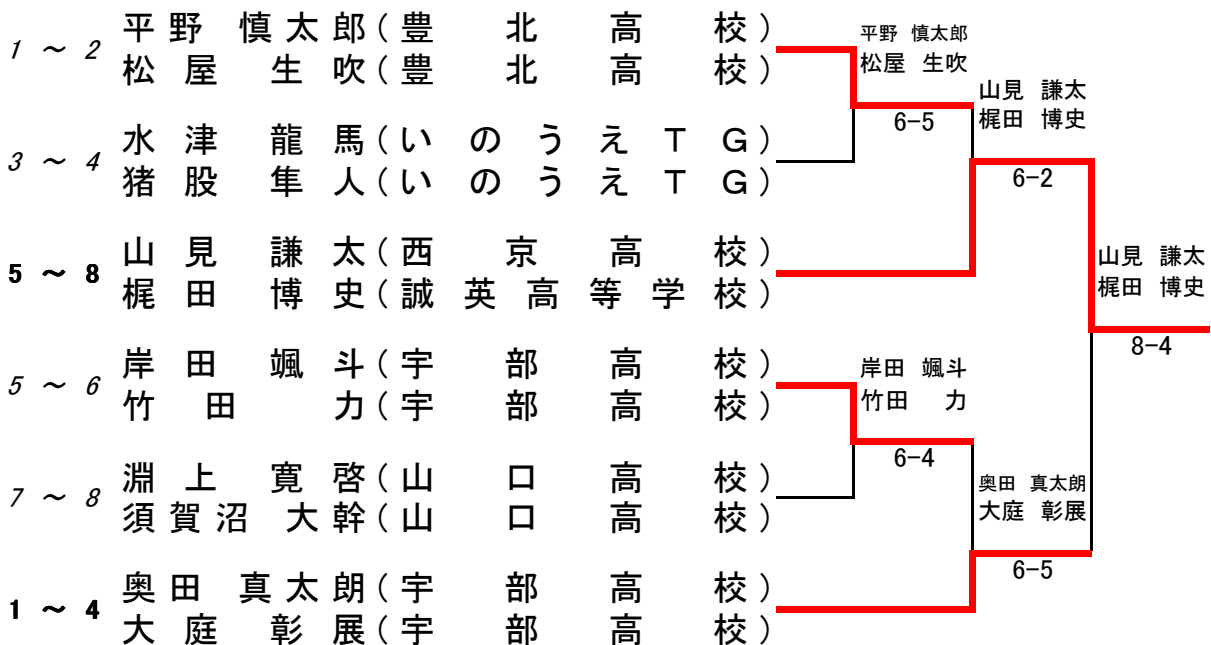
7位決定戦



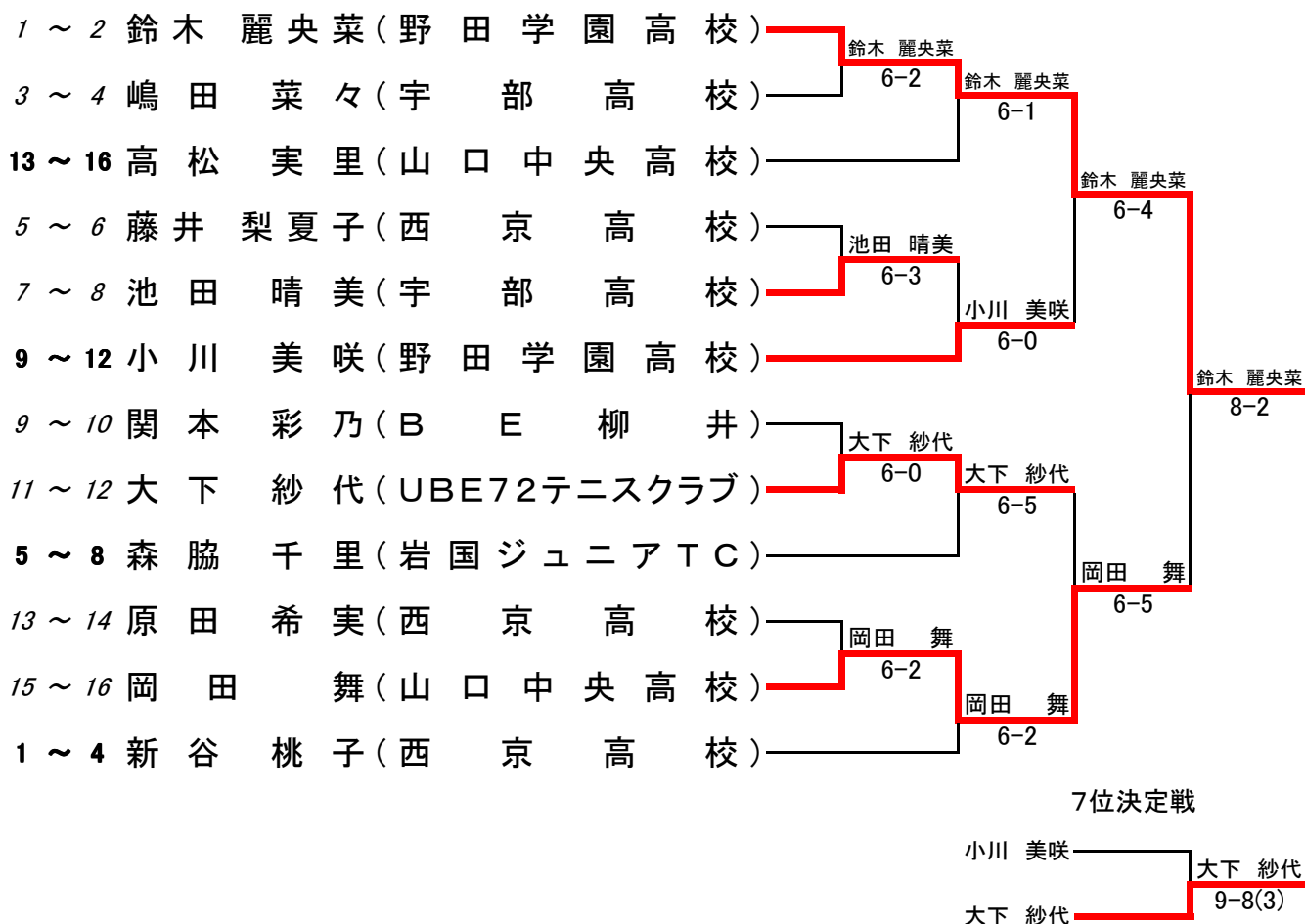
## U18男子シングルス フィードインコンソレーション



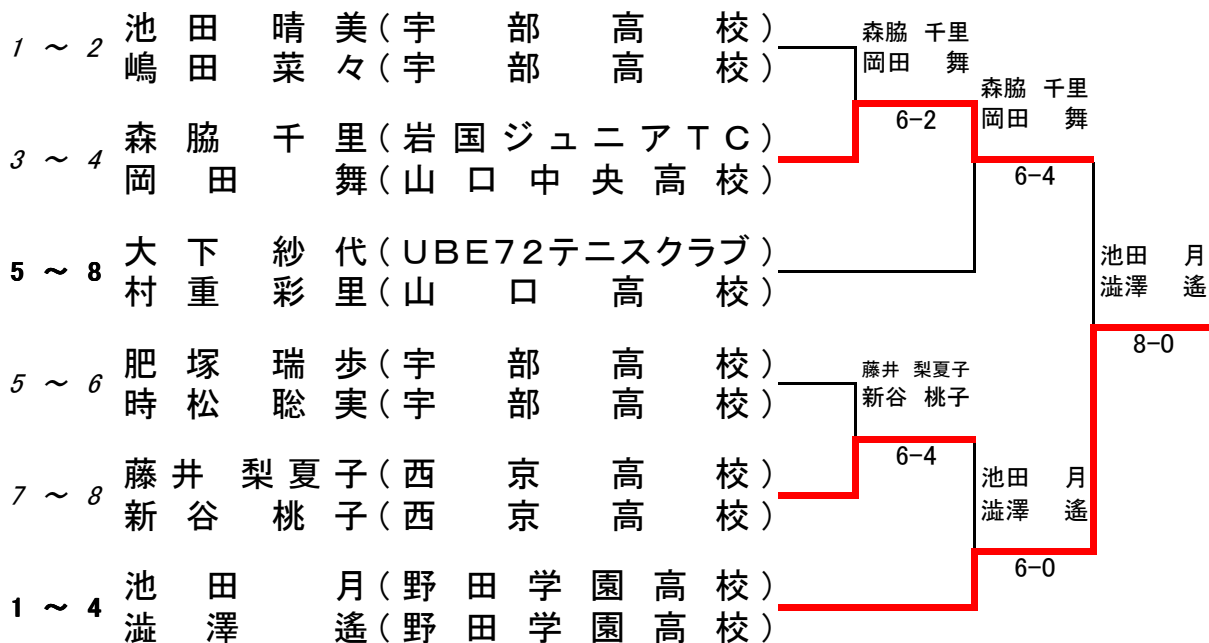
## U18男子ダブルス フィードインコンソレーション



## U18女子シングルス フィードインコンソレーション



## U18女子ダブルス フィードインコンソレーション



## U12男子ダブルス フィードインコンソレーション

3 ~ 4	稲田 拓朗 (カトウテニスクラブ)	門田 和磨	
	門野 純之介 (カトウテニスクラブ)	吉岡 大貴	
5 ~ 8	門田 和磨 (ミズノT.S)	6-4	
	吉岡 大貴 (ミズノT.S)		川田 真也
5 ~ 6	中谷 心平 (山口テニスアカデミー)	今津 喬悠	
	岩本 風音 (フジイテニススクール)	渡辺 純也	
7 ~ 8	今津 喬悠 (レオーネ山口)	6-3	
	渡辺 純也 (レオーネ山口)		川田 真也
1 ~ 4	川田 真也 (山口オーサンスTC)	6-2	
	川田 将也 (山口オーサンスTC)		川田 将也
			8-3

## U12女子ダブルス フィードインコンソレーション

3 ~ 4	今井 沙耶 (B E 柳井)	桑江 星茄	
	藤山 楠々 (B E 柳井)	岡部 凧沙	
13 ~ 16	桑江 星茄 (B E 柳井)	6-3	
	岡部 凧沙 (B E 柳井)		中村 倫花
7 ~ 8	鍋井 千愛 (いのうえTG)	中村 倫花	
	中本 ひかる (いのうえTG)	上野 愛実	
9 ~ 12	中村 倫花 (カトウテニスクラブ)	6-0	
	上野 愛実 (ふくいテニスクラブ)		中村 倫花
9 ~ 10	光井 舞衣 (いのうえTG)	山根 菜央	
	河合 莉子 (いのうえTG)	藤本 彩花	
11 ~ 12	山根 菜央 (ミズノT.S)	6-1	
	藤本 彩花 (ミズノT.S)		寺尾 美月
5 ~ 8	寺尾 美月 (山口テニスアカデミー)	山根 千帆	
	山根 千帆 (レオーネ山口)		寺尾 美月
13 ~ 14	藤永 萌花 (UBE72テニスクラブ)	藤永 萌花	
	藤田 朱音 (レオーネ山口)	藤田 朱音	
1 ~ 4	柏村 聖葉 (UBE72テニスクラブ)	6-2	
	上野 鈴葉 (U - club)		6-5
			6-3

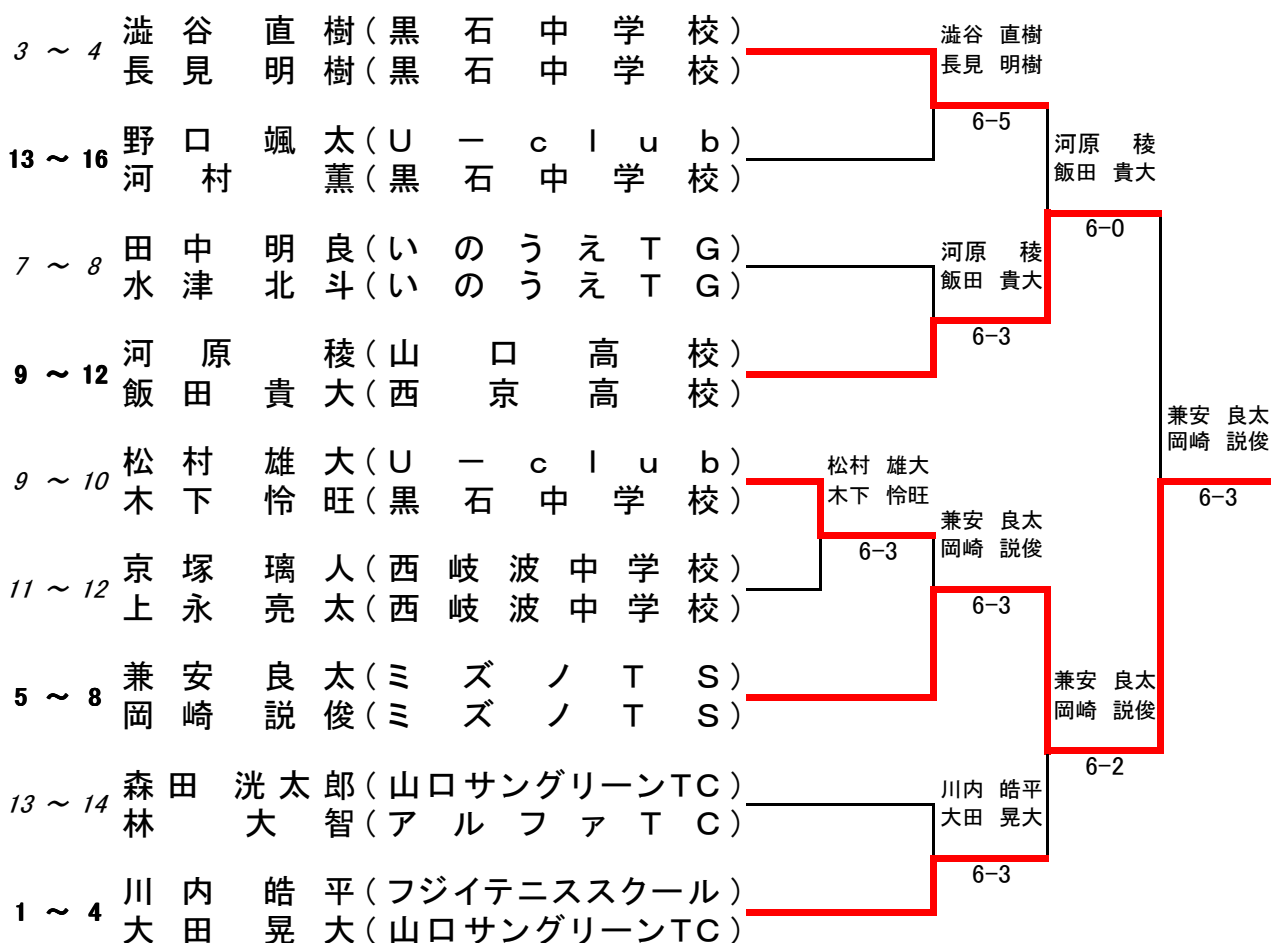
## U14男子ダブルス フィードインコンソレーション

3 ~ 4	松向寺 智哉(黒石中学校)	大木 航(黒石中学校)	松向寺 智哉 大木 航			
29 ~ 32	烏田 竜馬(フジイテニススクール)	木村 匠(フジイテニススクール)	大畑 駿希 村上 秀哉	6-4	小林 唯人 井上 仁	
25 ~ 28	大畑 駿希(U - c l u b)	村上 秀哉(黒石中学校)		6-3	6-2	
9 ~ 16	小林 唯人(ツルガハマテニスクラブ)	井上 仁(ツルガハマテニスクラブ)				小林 唯人 井上 仁
21 ~ 24	野口 光(黒石中学校)	石原 蓮太郎(黒石中学校)	野口 光 石原 蓮太郎		6-3	
17 ~ 20	今津 琉成(レオーネ山口)	森本 湧太(アルファTC)	WO			森脇 康生 阿部 心之介
1 ~ 8	森脇 康生(岩国ジュニアTC)	阿部 心之介(岩国ジュニアTC)			6-2	佐貴 旭希 内山 元太
13 ~ 16	中村 颯(黒石中学校)	長見 亜沙人(黒石中学校)	草田 玲司 濱地 省吾		6-3	佐貴 旭希 内山 元太
9 ~ 12	草田 玲司(黒石中学校)	濱地 省吾(黒石中学校)		6-3	6-4	
25 ~ 32	佐貴 旭希(大和オレンジボールTC)	内山 元太(大和オレンジボールTC)				佐貴 旭希 内山 元太
5 ~ 8	江田 夢叶(黒石中学校)	澁谷 拓磨(黒石中学校)	江田 夢叶 澁谷 拓磨		6-1	
1 ~ 4	平田 賢靖(T e n . T T)	松本 典之(T e n . T T)		6-4		江田 夢叶 澁谷 拓磨
17 ~ 24	竹田 文(U - c l u b)	塚本 健太(U - c l u b)			6-3	

## U14女子ダブルス フィードインコンソレーション

1 ~ 2	村上 明日香(いのうえTG)	江角 理佐子(いのうえTG)	村上 明日香 江角 理佐子			
3 ~ 4	桑江 優依(B E 柳 井)	岡部 星羅(B E 柳 井)	益田 陽未 山根 奈々	6-3	6-3	
5 ~ 8	益田 陽未(アルファTC)	山根 奈々(アルファTC)				益田 陽未 山根 奈々
5 ~ 6	山根 花菜(西岐波中学校)	時松 凜(U - c l u b)	山根 花菜 時松 凜		8-3	
7 ~ 8	城戸 香澄(山口サングリーンTC)	仁王頭 百々香(山口サングリーンTC)	WO			片岡 凜 夏原 紅華
1 ~ 4	片岡 凜(U - c l u b)	夏原 紅華(西岐波中学校)			6-4	

## U16男子ダブルス フィードインコンソレーション



## U16女子ダブルス フィードインコンソレーション

