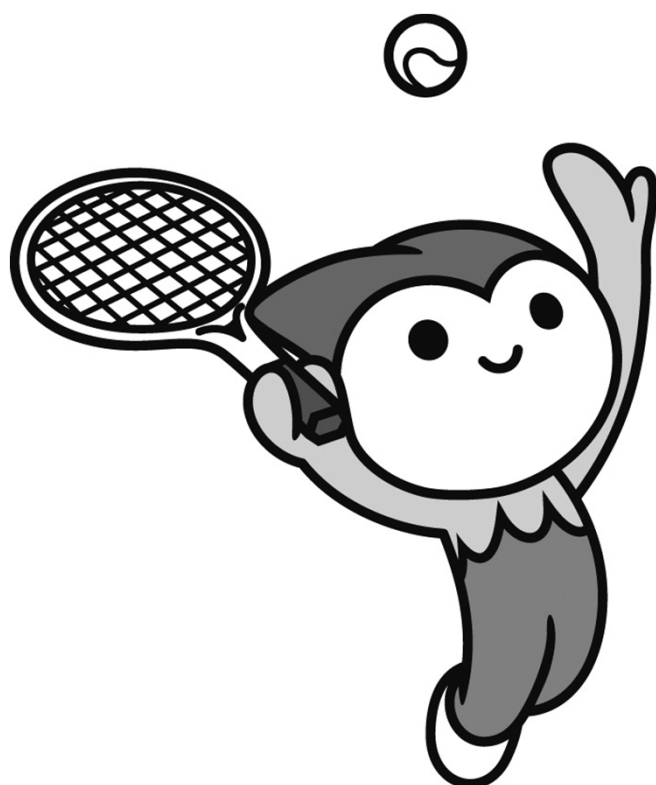


平成26年度  
全国小学生テニス選手権大会 山口県予選



主催 山口県テニス協会  
主管 山口県ジュニア委員会  
会期 平成26年4月20日(日)  
会場 維新百年記念公園テニス場

## オーダーオブプレイ

日時	種目	試合会場	試合開始
4月20日(日)	男子シングルス	維新百年記念公園 テニス場	9:00
	女子シングルス		

★ 受付はかならず8時30分までに行ってください。★

## 大会役員

ディレクター 村川 洋  
レフェリー 市川 倭文枝  
進行 山口県ジュニア委員

## 諸注意・連絡事項

1. 試合方法	本戦(1R~4R)	1タイブレークセットマッチ
	本戦(SF・F・3位決定戦)、5位~10位決定戦	8ゲームズプロセット
	フィードインコンソレーション	6ゲーム先取(ノード)

※5位~10位決定はフィードインコンソレーションで決めます。

※天候、その他の事情により、試合方法を変更することがあります。

※会場を離れる(帰る)時は、本部で試合がないか確認して行動するように注意しましょう。

### 2. 試合前の練習はサービス4本とします。

- 遅刻に対するペナルティーなど、その他のルールはJTAルールを採用します。
- 試合はセルフジャッジです。サーバーはポイントやゲームのコールを相手に聞こえるように大きな声でして下さい。
- 選手は進行板に注意して、前の試合が終わったら直ちにコートに入って試合を行って下さい。
- 試合終了後、勝者は速やかにボールと進行板に貼ってある自分のカードを本部に届けて下さい。
- 開会式は行いません。受付は各選手が届けてください。
- 雨天などにより試合の有無が不明な場合でも、定刻には会場に集合して下さい。
- コートの外からアドバイスやジャッジに関する抗議等を一切禁止します。  
選手はジュニアらしい態度で試合に臨むこと。
- 体調の悪い場合は無理して試合をやらずに勇気を持って棄権して下さい。
- 練習は交代で行ってください。  
各コートのシングルスティック、スコアボードを倉庫から出して練習を始めて下さい。

### 12. ごみは必ず各自で持ち帰ること。

## 観客のみなさんへ...お願い

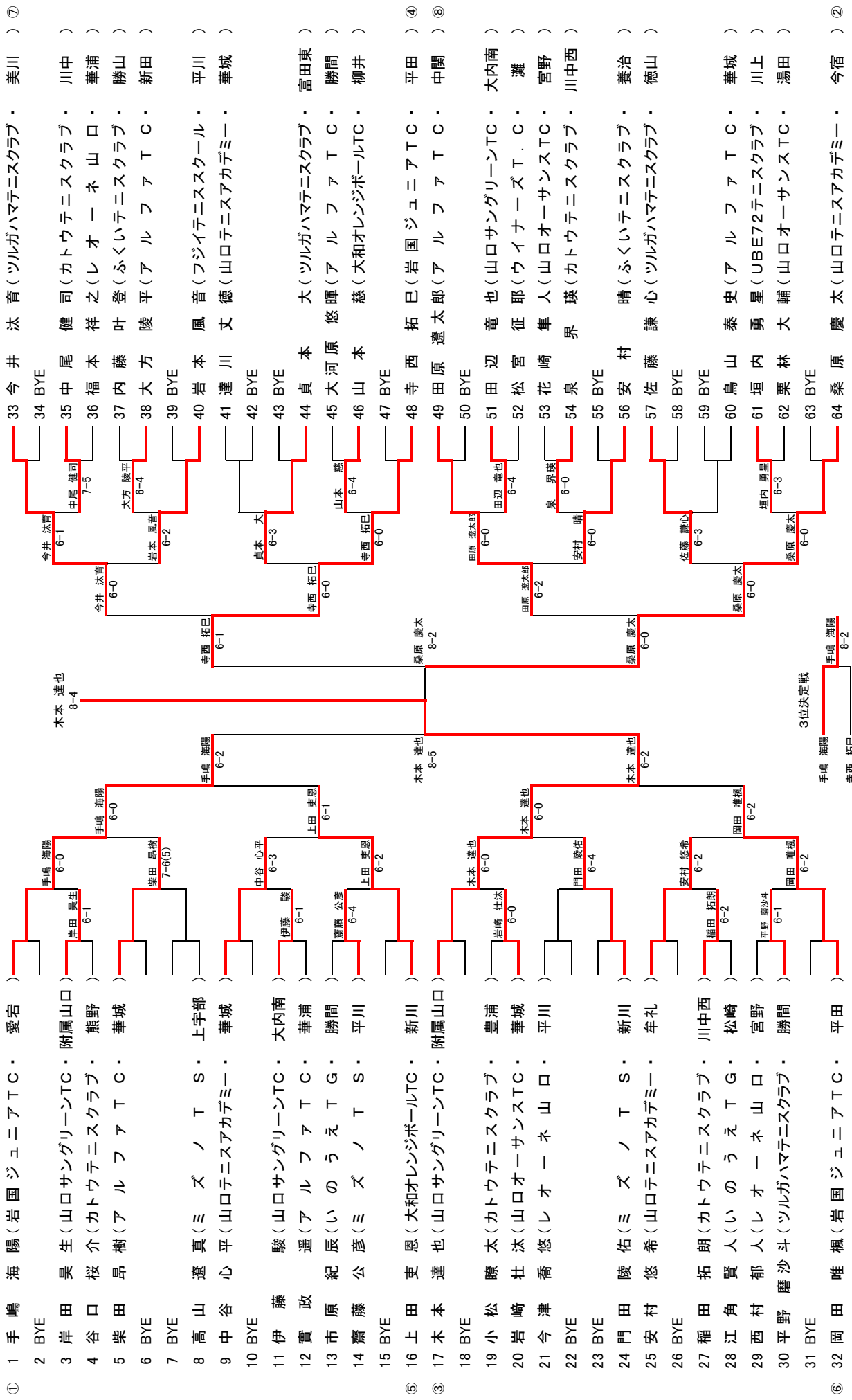
- ラインジャッジ等の判定に関して、口出しすることをお控え下さい。
- 好プレーに対しては、敵味方関係なく、惜しみない拍手喝采をお願いします。
- ダブルフォルトでの得点に対する拍手喝采はご遠慮下さい。

・中国大会 6月7日~8日 鳥取 出場枠 5名+α  
・全国大会 7月28日~30日 東京都 第一生命相模園総合グラウンドテニスコート

# 全国小学生テニス選手権大会 山口県予選

## 男子シングルス

維新百年記念公園テニスコ  
2014.4/20

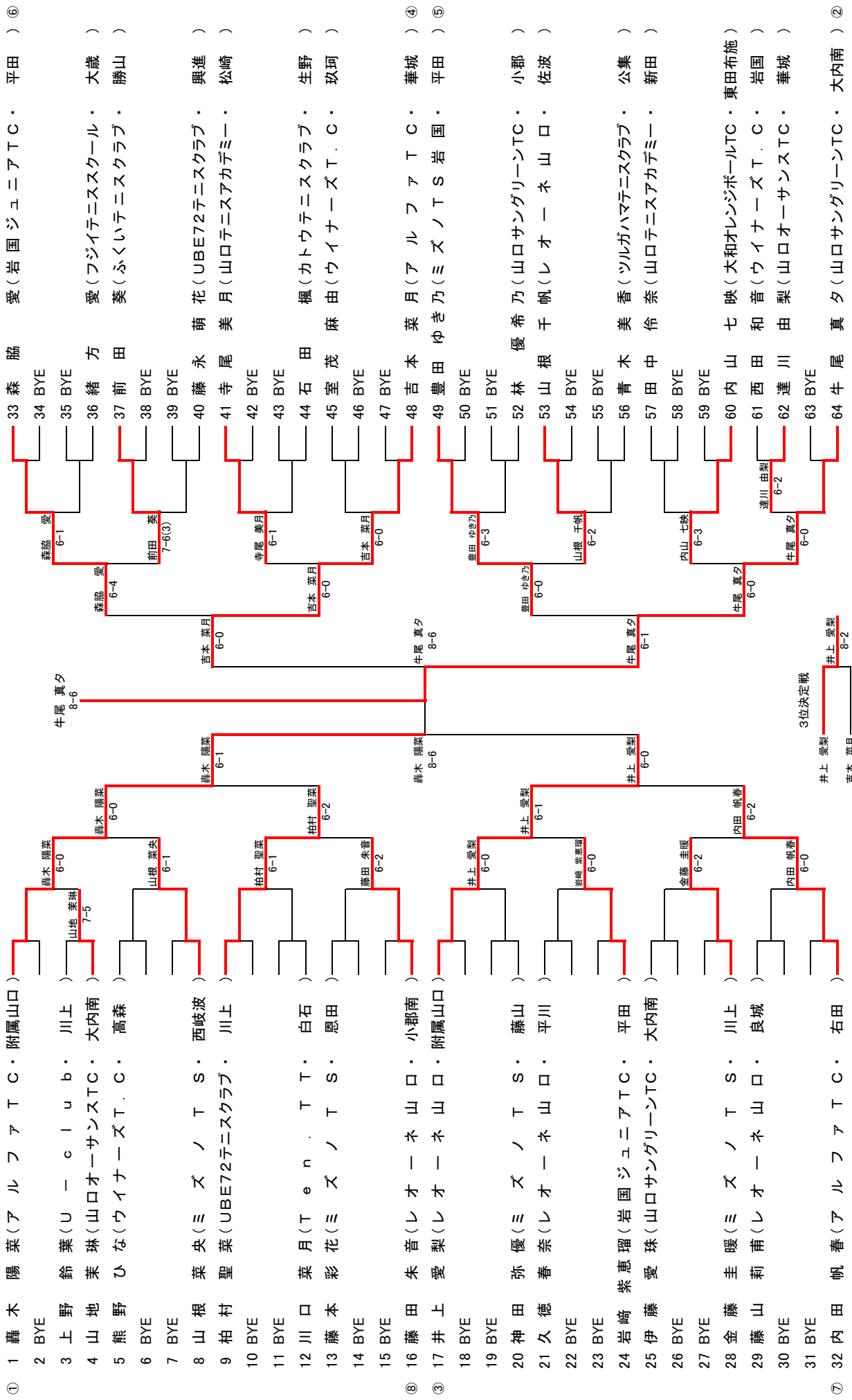


シート順位 ①手嶋 海陽②桑原 慶太③木本 達也④寺西 拓巳⑤上田 吏恩⑥岡田 唯楓⑦今井 汰育⑧田原 遼太郎

# 全国小学生テニス選手権大会 山口県予選

## 女子シングルス

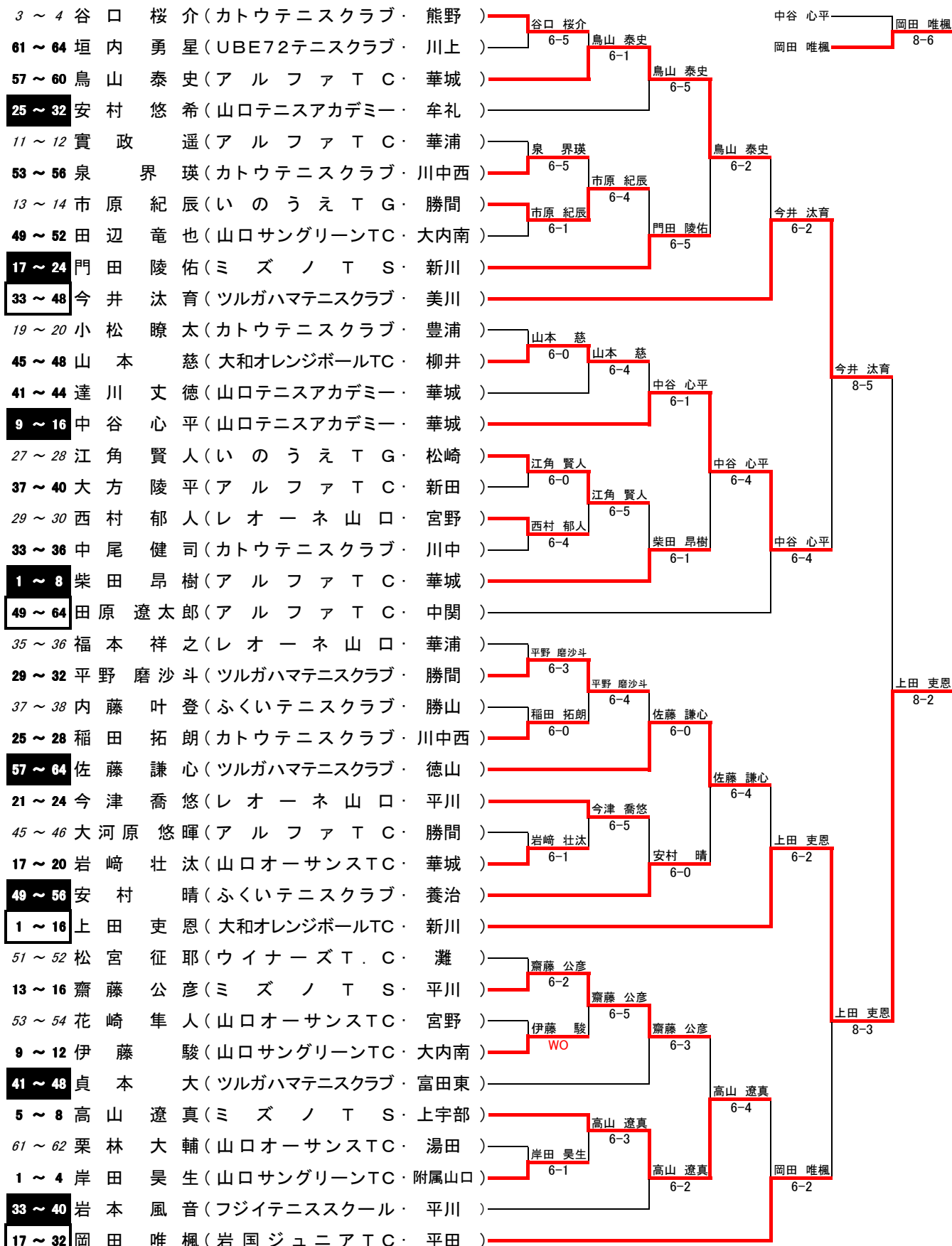
維新百年記念公園テニスコ  
2014.4/20



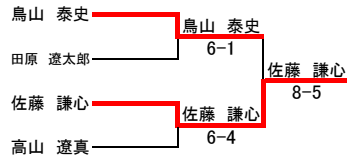
シード順位 ①轟木 陽菜②牛尾 真夕③井上 愛梨④吉本 菜月⑤豊田 ゆき乃⑥森脇 愛⑦内田 帆春⑧藤山 朱音

# 男子フィードインコンソレーション

7位決定戦

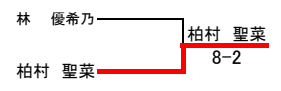
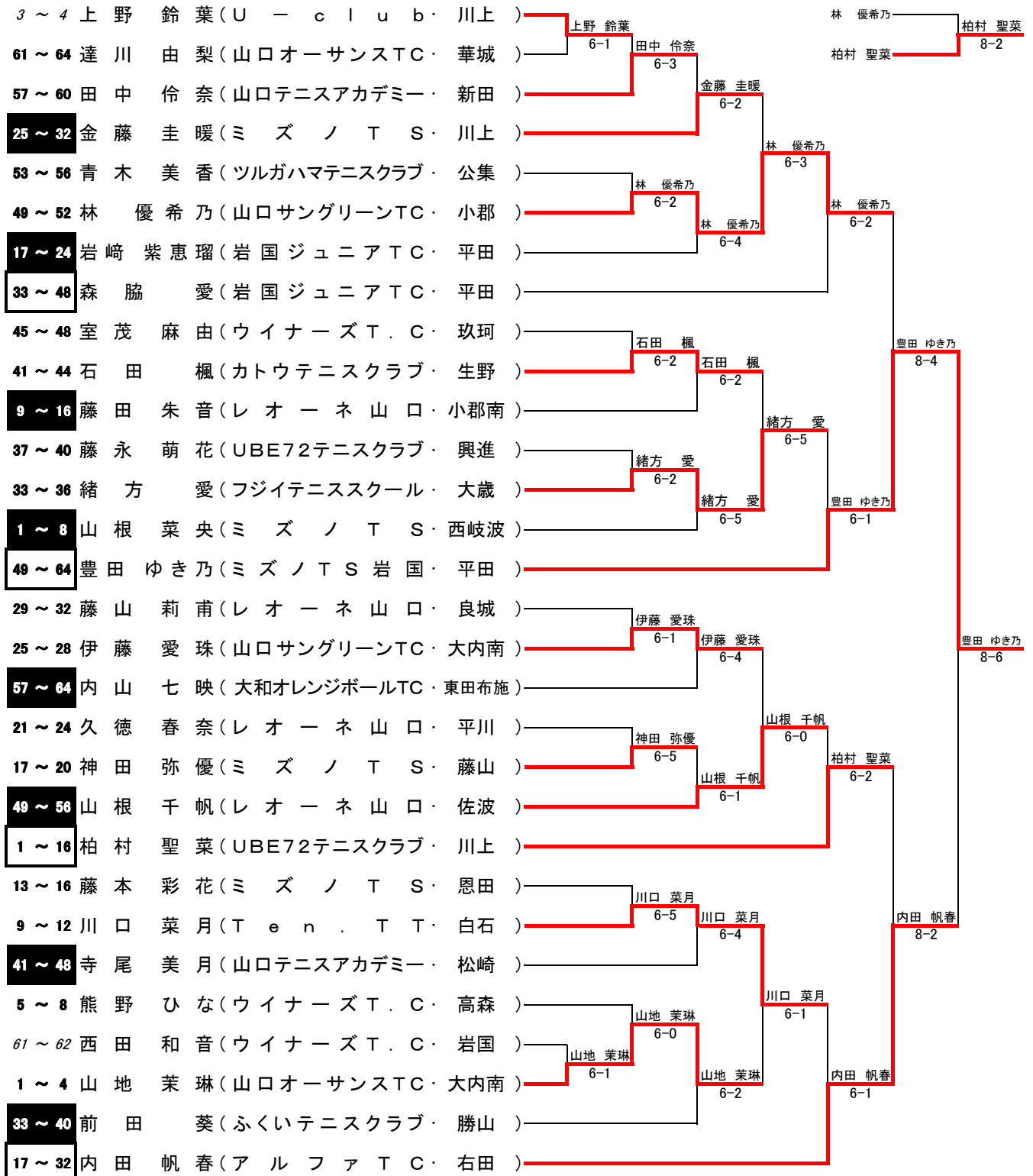


9位決定戦



# 女子フィードインコンソレーション

7位決定戦



9位決定戦

