

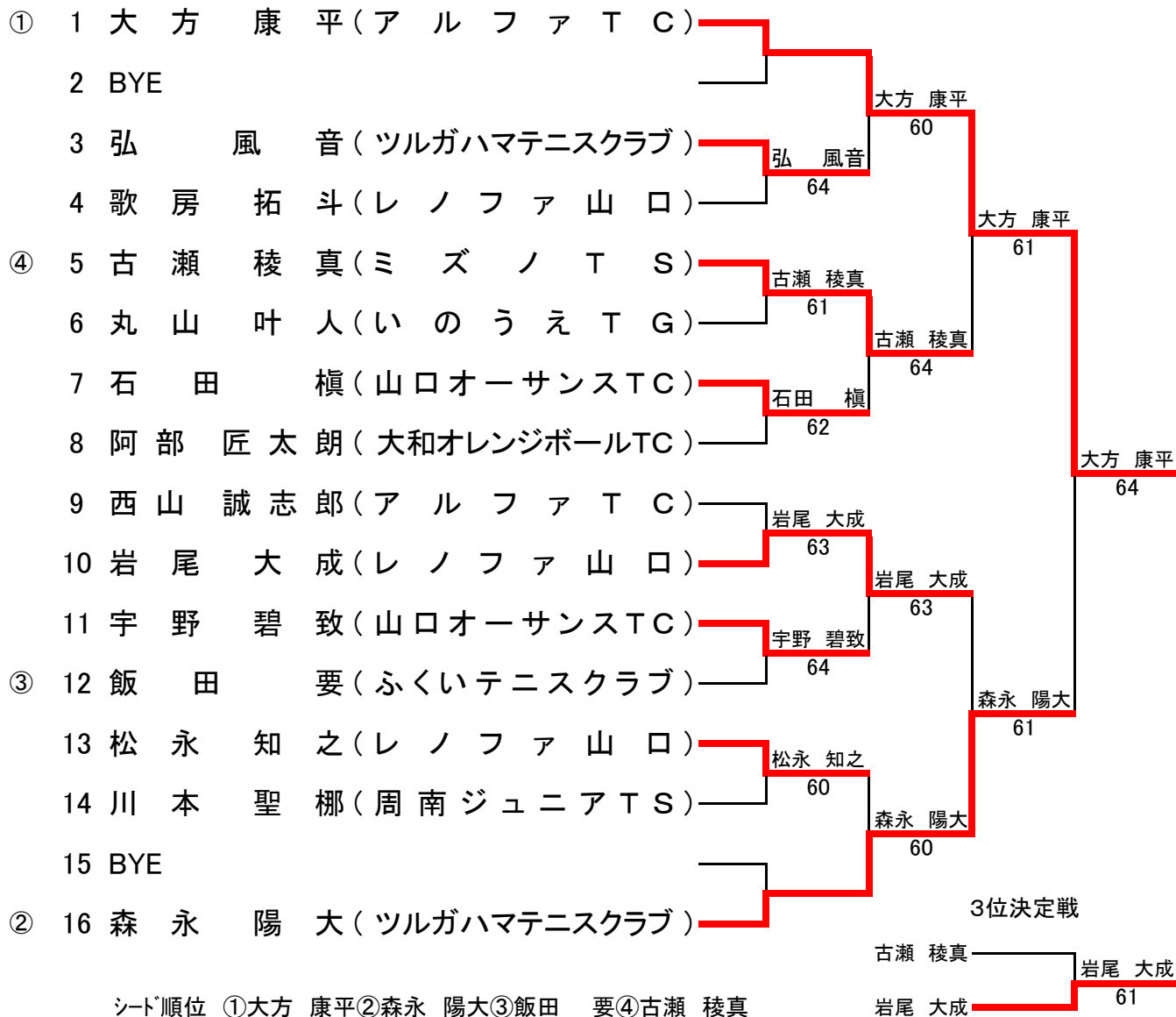
## 天候不良により下記の通り変更しました。

11月14日 (土)	U9女子 U11男子	フィードインコンソレーションを中止
	U13男子 U15男子	途中、試合方法を1セットマッチに変更 フィードインコンソレーションを中止

# オータムサーキット

## U9男子シングルス

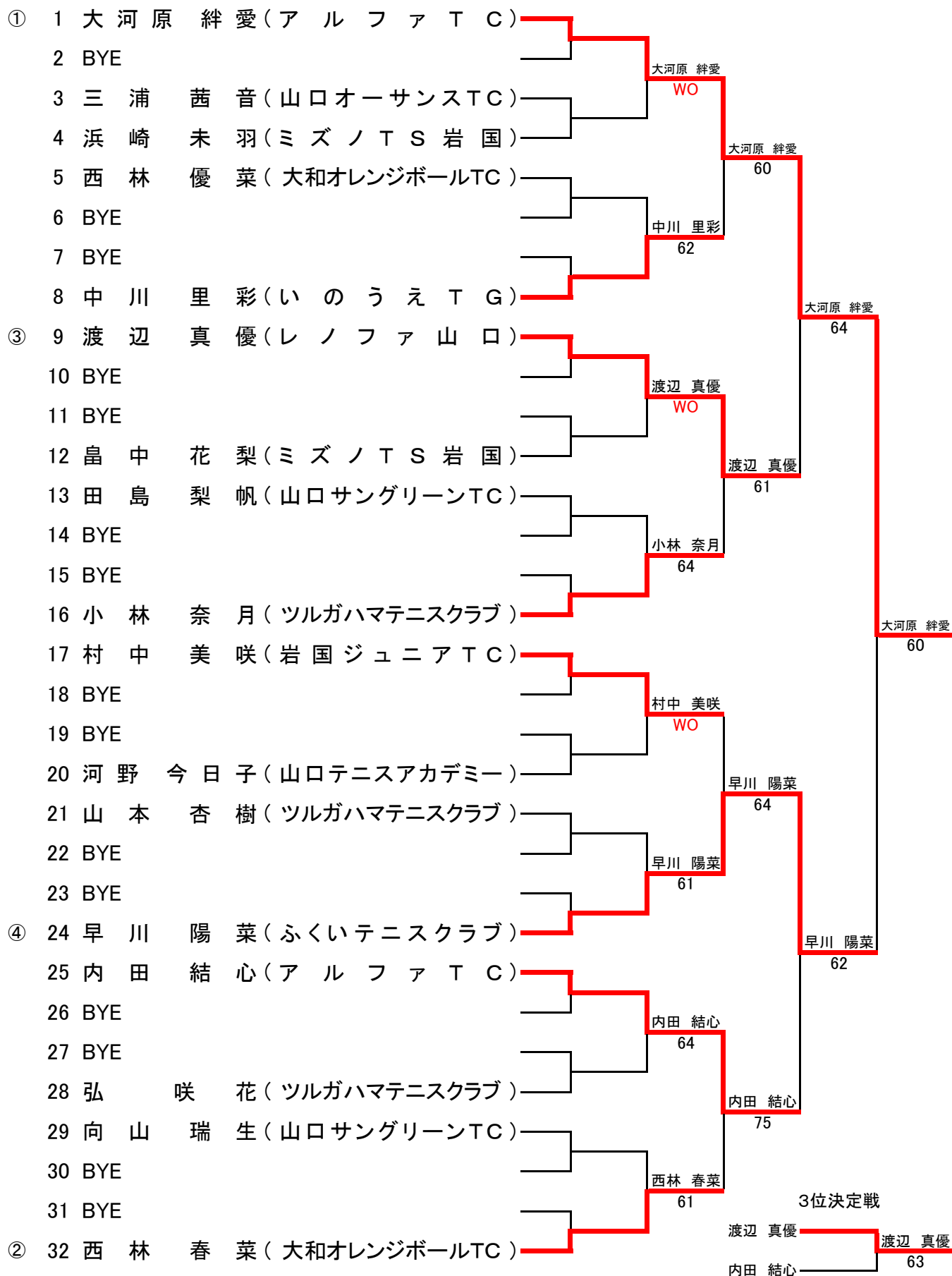
岩国市営テニスコート  
2015.11/15



# オータムサーキット

## U9女子シングルス

岩国市営テニスコート  
2015.11/14

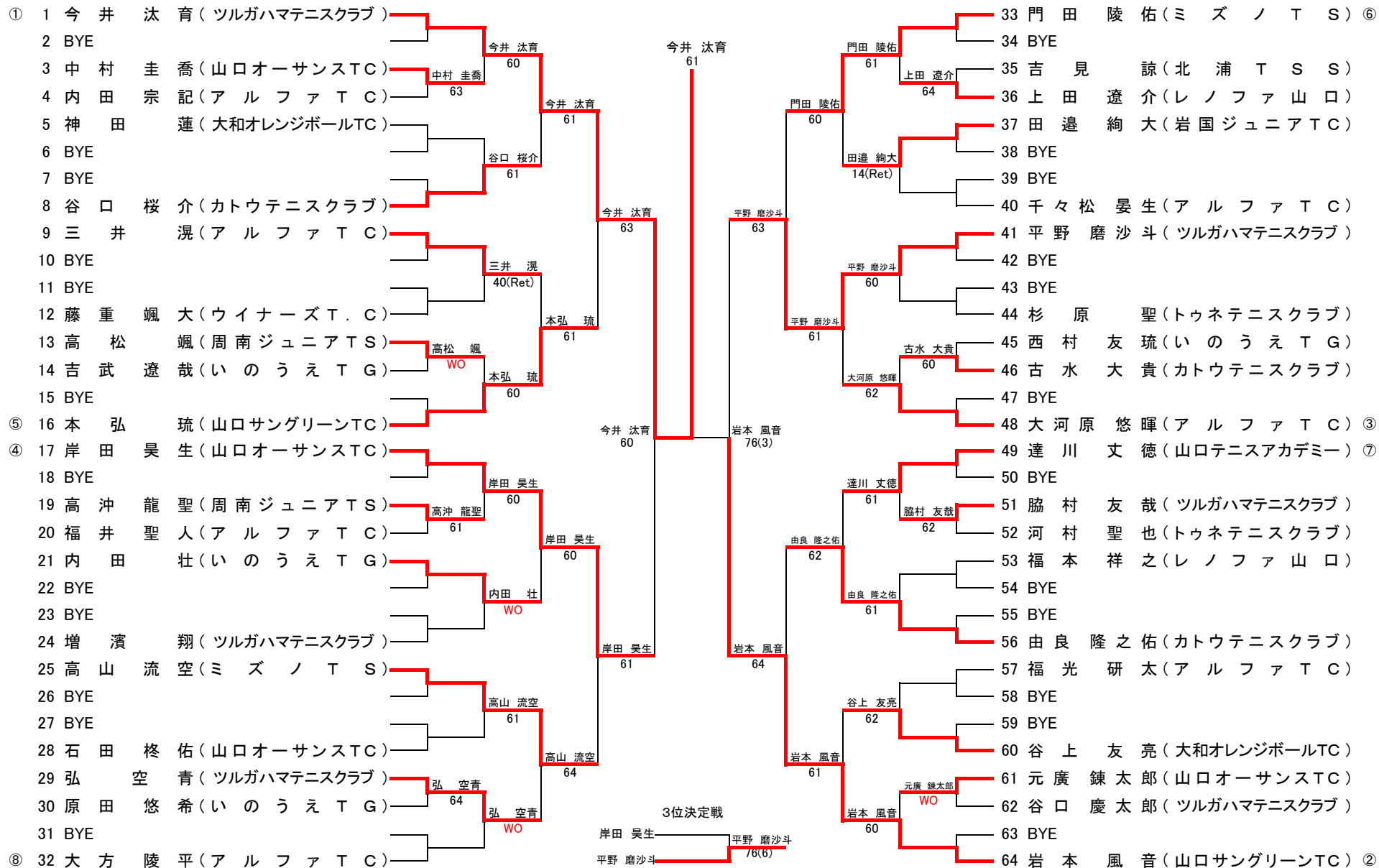


シード順位 ①大河原 絆愛②西林 春菜③渡辺 真優④早川 陽菜

# オータムサーキット

## U11男子シングルス

岩国市営テニスコート  
2015.11/14



シード順位 ①今井 汰育②岩本 風音③大河原 悠暉④岸田 昊生⑤本弘 琉⑥門田 陵佑⑦達川 丈徳⑧大方 陵平

# オータムサーキット

## U11女子シングルス

岩国市営テニスコート  
2015.11/15

①	1	森 脇 愛 (岩国ジュニアTC)				
	2	BYE				
	3	末 弘 美 優 (ミズノTS岩国)				
	4	榎崎 可奈子 (レノファ山口)	榎崎 可奈子			
	5	井本 珠里亜 (ツルガハマテニスクラブ)	井本 珠里亜			
	6	岩尾 なごみ (レノファ山口)	61			
	7	浜崎 結衣 (ミズノTS岩国)	福永 恭子			
⑧	8	福永 恭子 (山口サングリーンTC)	福永 恭子			
③	9	神田 弥優 (ミズノTS)				
	10	BYE				
	11	浜口 侑咲 (いのうえTG)	浜口 侑咲			
	12	金子 美 優 (大和オレンジボールTC)	64			
	13	河本 彩花 (ウイナーズTC)	河本 彩花			
	14	山本 瑞樹 (ツルガハマテニスクラブ)	75			
	15	宇本 まなみ (ミズノTS岩国)	上野 梨咲			
⑦	16	上野 梨咲 (山口サングリーンTC)	上野 梨咲			
⑥	17	木場 悠歌 (周南ジュニアTS)				
	18	BYE				
	19	市子原 莉緒 (ツルガハマテニスクラブ)	市子原 莉緒			
	20	阿部 花連 (レノファ山口)	75			
	21	三浦 珂菩 (トウネテニスクラブ)	三浦 珂菩			
	22	海野 彩羽 (ミズノTS岩国)	62			
	23	BYE				
④	24	今野 杏美 (山口サングリーンTC)				
⑤	25	加藤 那菜 (ツルガハマテニスクラブ)				
	26	BYE				
	27	渡辺 心優 (レノファ山口)	渡辺 心優			
	28	西田 琴葉 (ウイナーズTC)	62			
	29	中川 里香 (いのうえTG)	中川 里香			
	30	高沖 夢渚 (周南ジュニアTS)	60			
	31	BYE				
②	32	伊藤 愛珠 (山口サングリーンTC)				

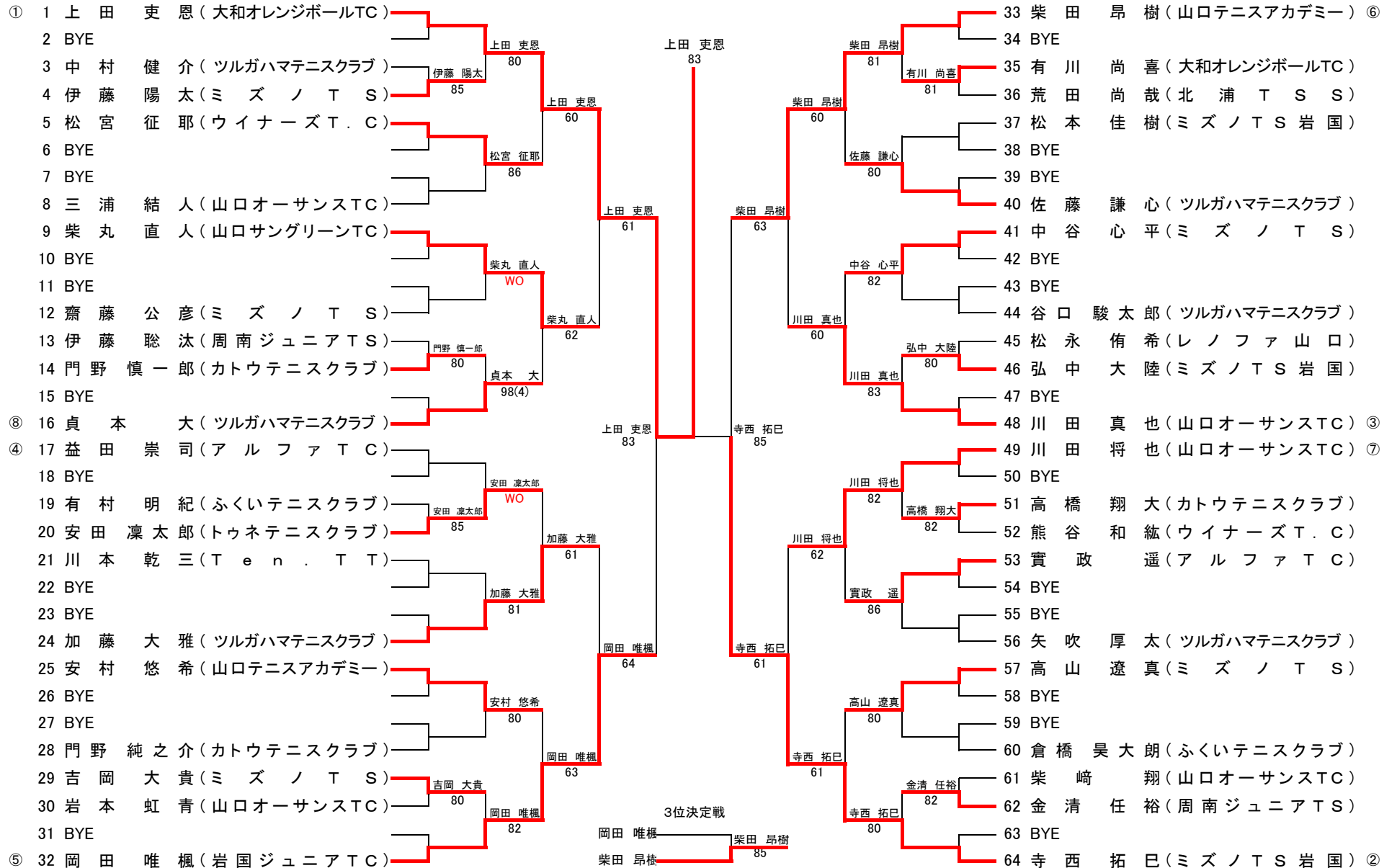
					森脇 愛	
					60	
					WO	
					森脇 愛	
					62	
					福永 恭子	
					60	
					WO	
					神田 弥優	
					76(1)	
					神田 弥優	
					60	
					浜口 侑咲	
					64	
					神田 弥優	
					62	
					河本 彩花	
					75	
					上野 梨咲	
					60	
					上野 梨咲	
					60	
					神田 弥優	
					75	
					木場 悠歌	
					61	
					市子原 莉緒	
					75	
					今野 杏美	
					62	
					三浦 珂菩	
					62	
					今野 杏美	
					61	
					伊藤 愛珠	
					63	
					加藤 那菜	
					63	
					渡辺 心優	
					62	
					伊藤 愛珠	
					63	
					中川 里香	
					60	
					伊藤 愛珠	
					61	
					3位決定戦	
					森脇 愛	
					今野 杏美	
					63	

シード順位 ①森脇 愛②伊藤 愛珠③神田 弥優④今野 杏美⑤加藤 那菜⑥木場 悠歌⑦上野 梨咲⑧福永 恭子

# オータムサーキット

## U13男子シングルス

岩国市営テニスコート  
2015.11/14

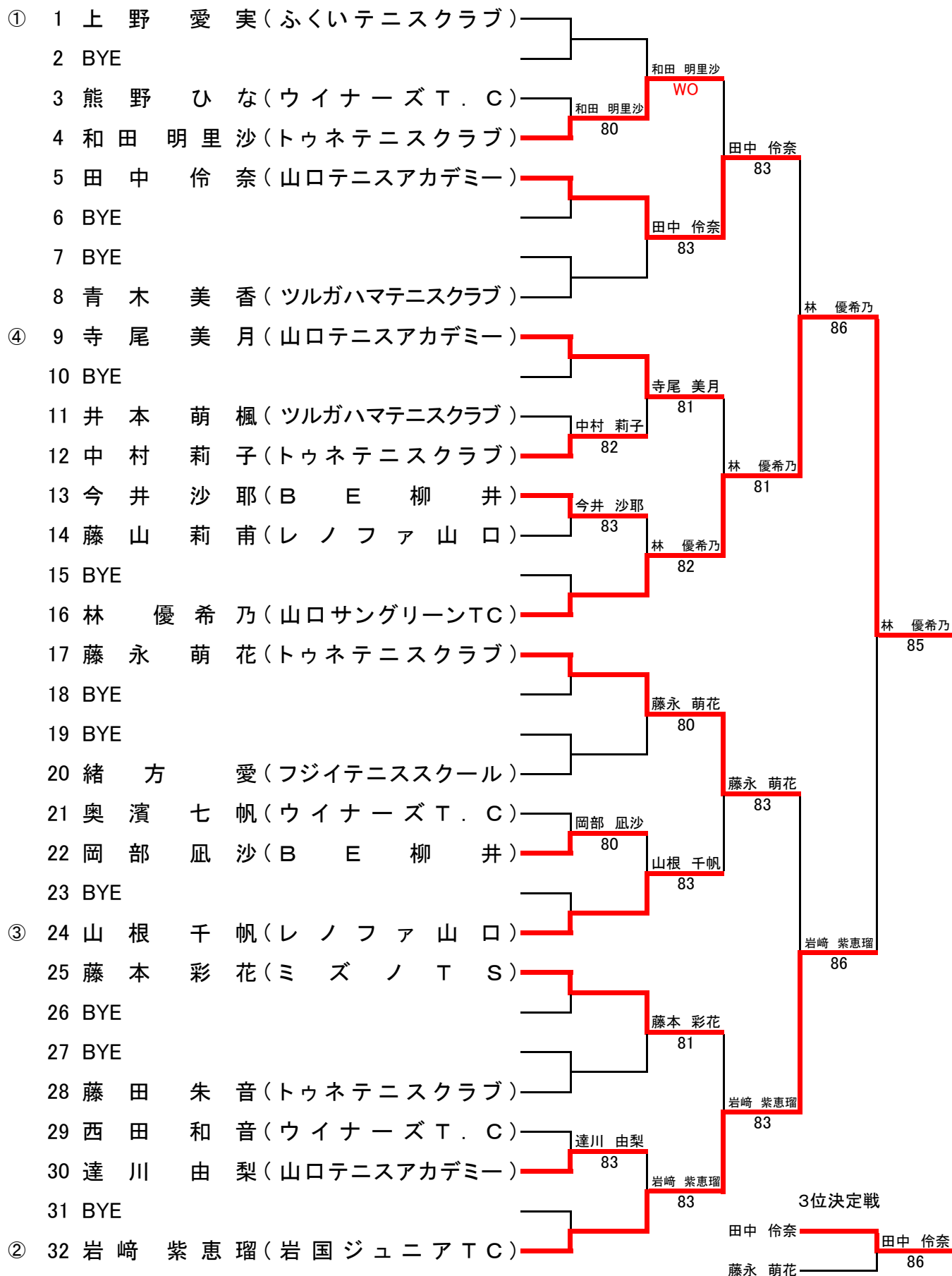


シード順位 ①上田 吏恩②寺西 拓巳③川田 真也④益田 崇司⑤岡田 唯楓⑥柴田 昂樹⑦川田 将也⑧貞本 大

# オータムサーキット

## U13女子シングルス

岩国市営テニスコート  
2015.11/15

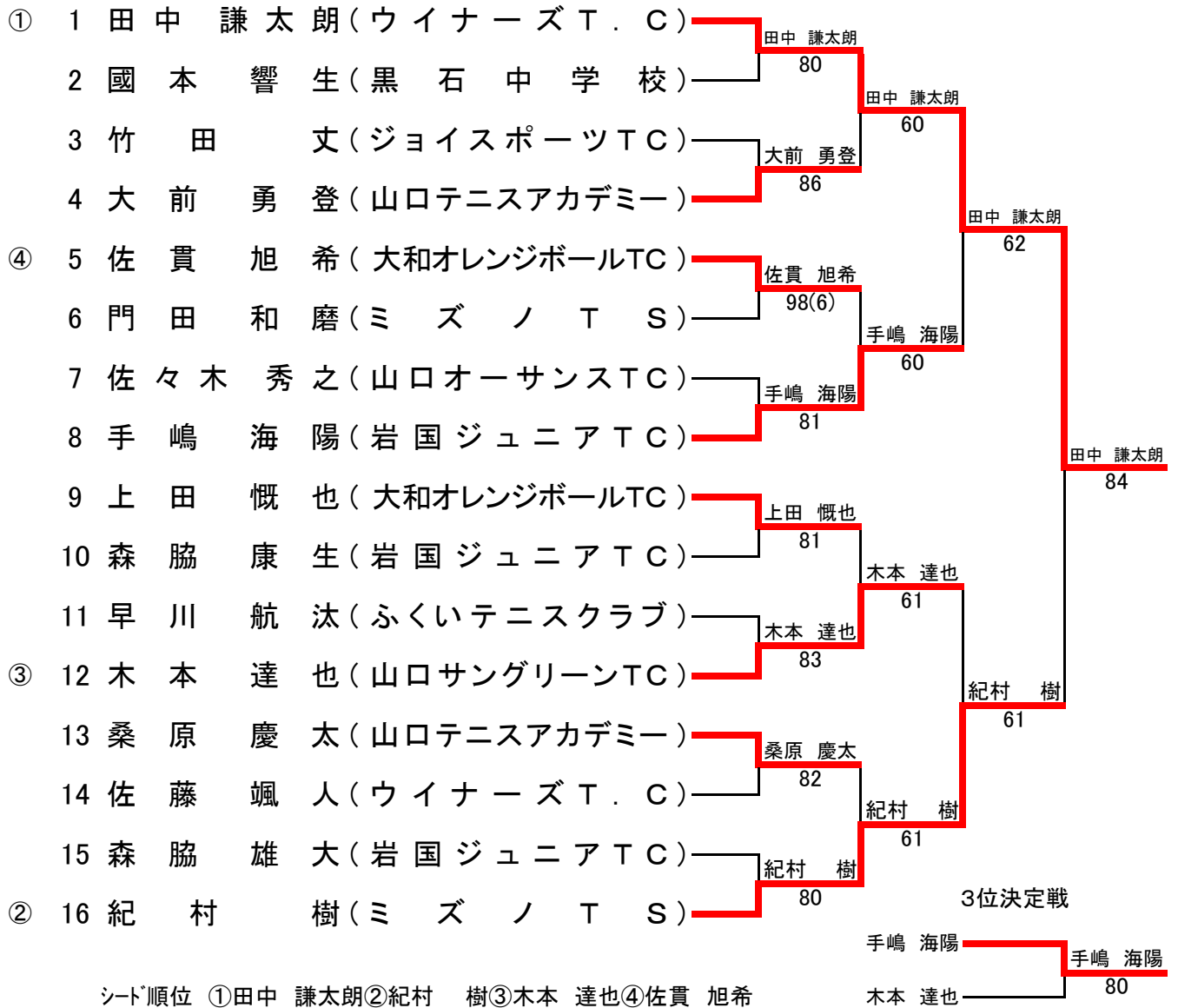


シード順位 ①上野 愛実②岩崎 紫恵瑠③山根 千帆④寺尾 美月

# オータムサーキット

## U15男子シングルス

岩国市営テニスコート  
2015.11/14

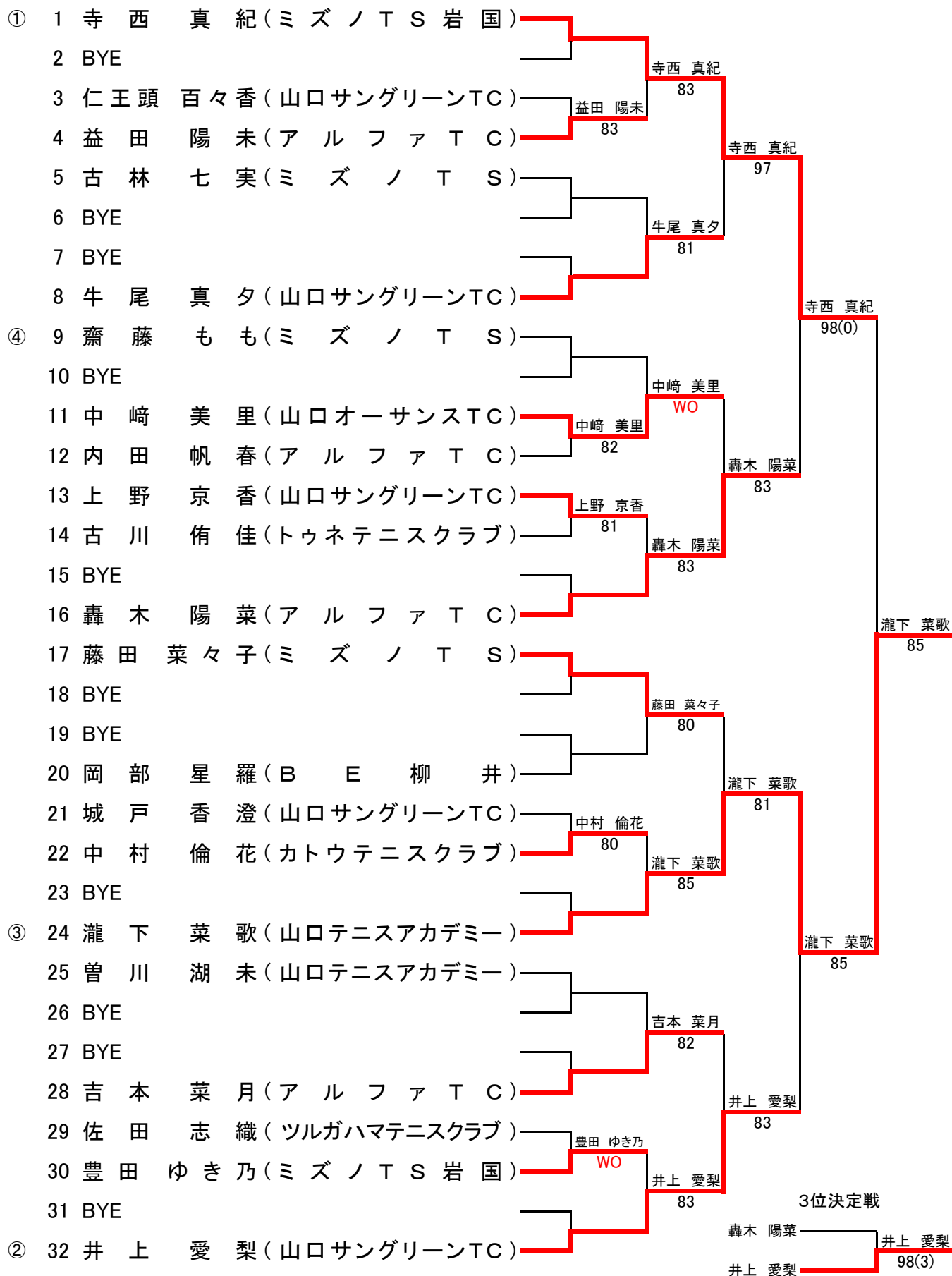




# オータムサーキット

## U15女子シングルス

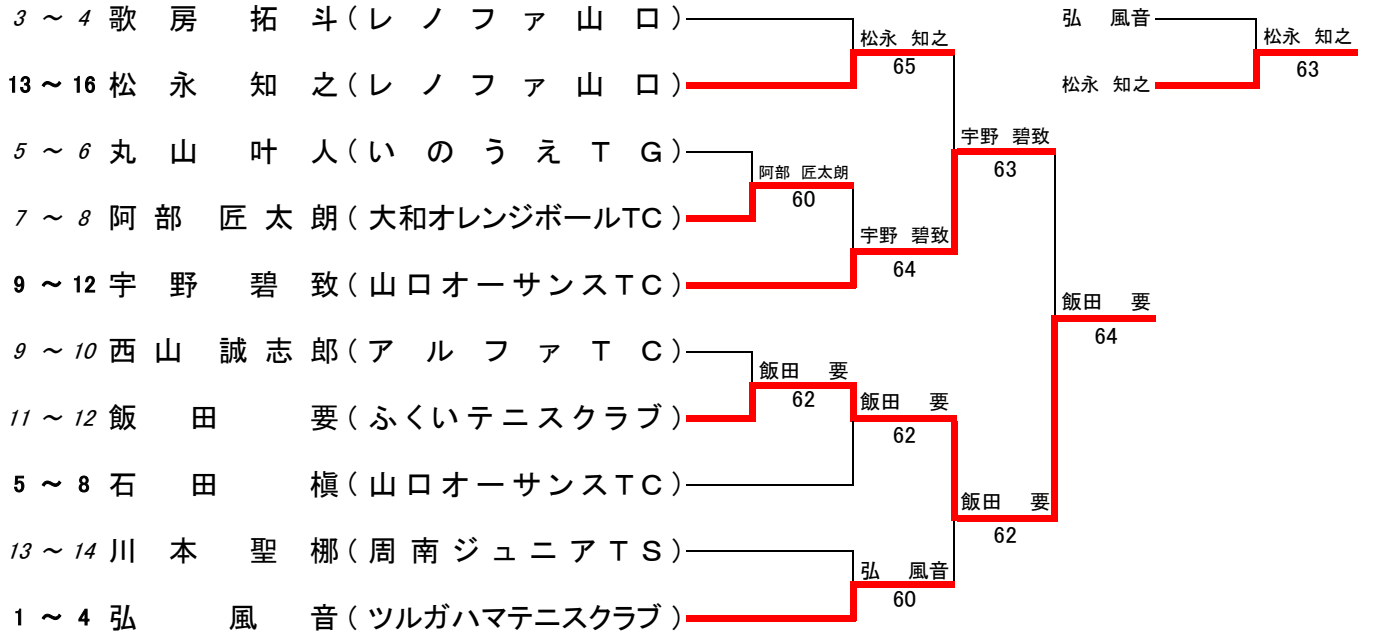
岩国市営テニスコート  
2015.11/15



シード順位 ①寺西 真紀②井上 愛梨③瀧下 菜歌④齋藤 もも

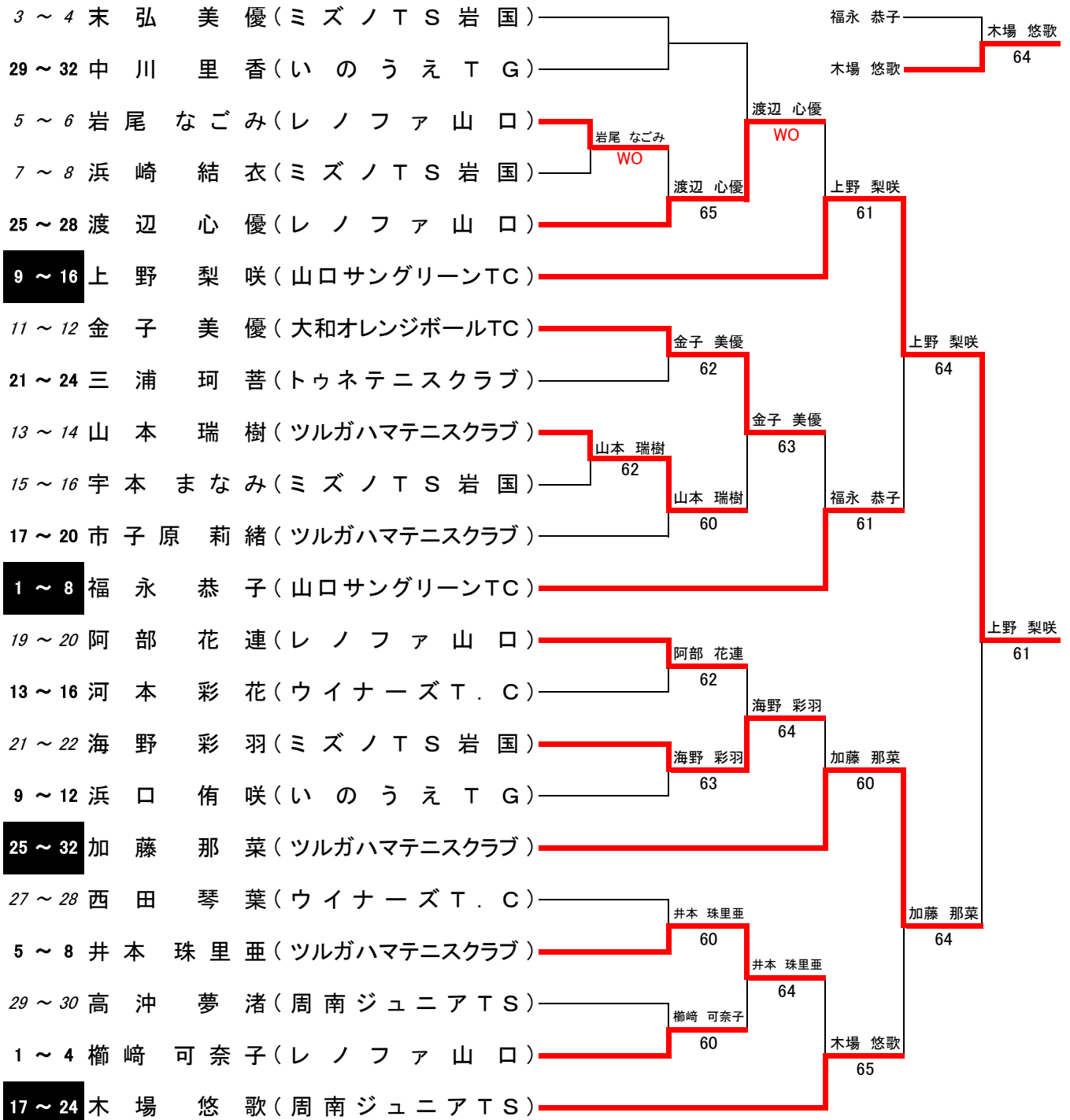
# U9男子シングルス フィードインコンソレーション

7位決定戦



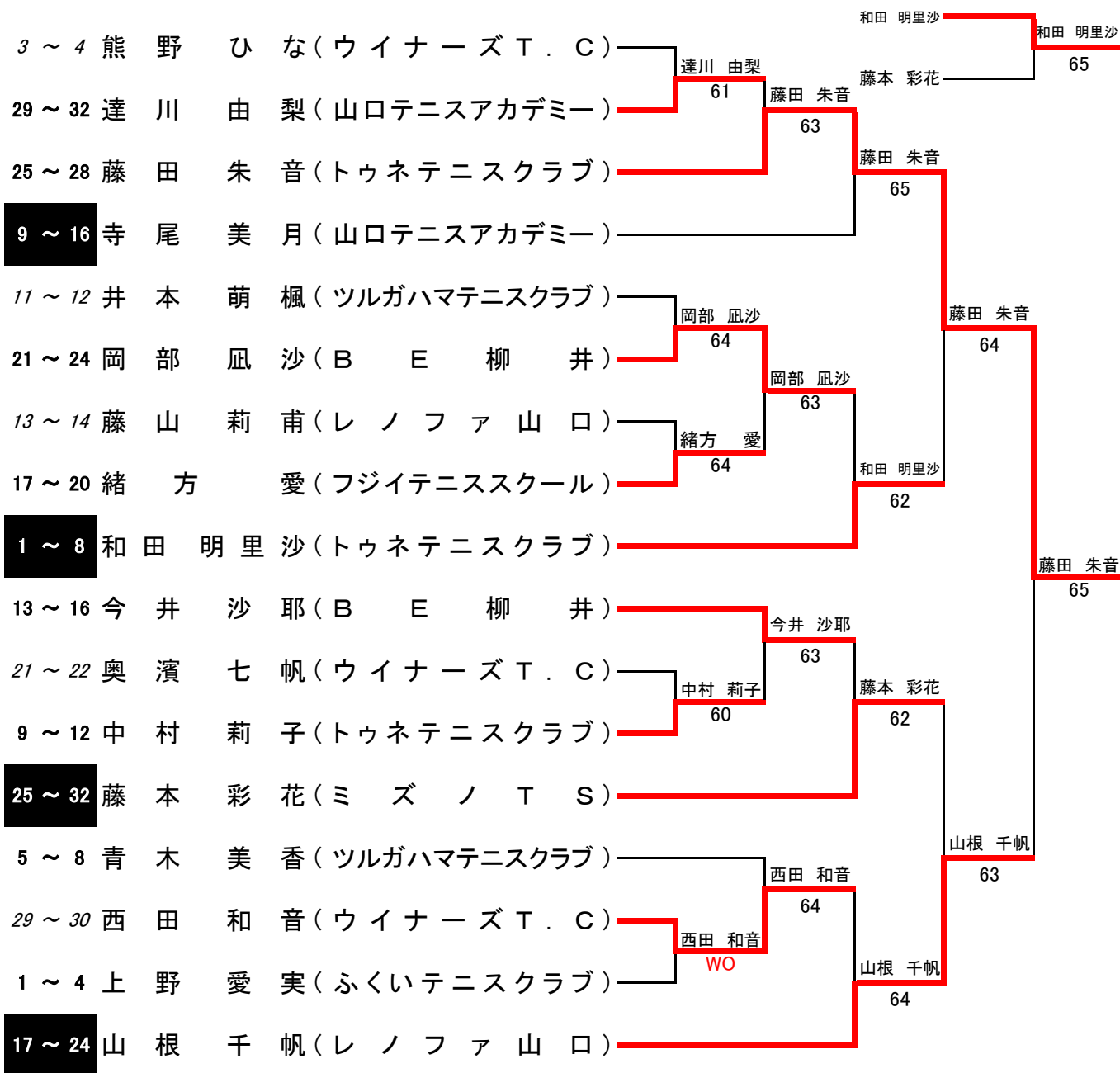
# U11女子シングルス フィードインコンソレーション

7位決定戦



# U13女子シングルス フィードインコンソレーション

7位決定戦



# U15女子シングルス フィードインコンソレーション

7位決定戦

