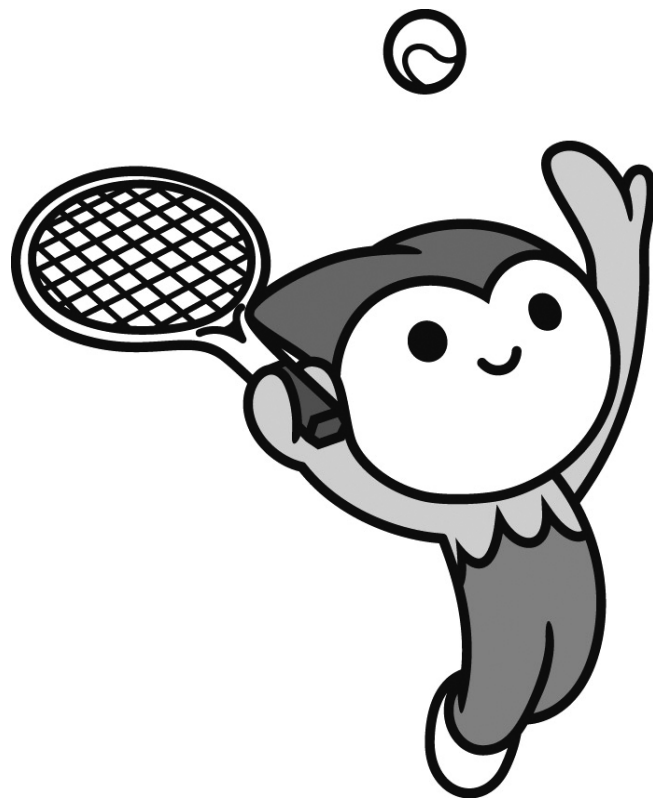


平成30年度

第37回 山口県ジュニアテニス選手権大会



主催	山口県テニス協会
主管	山口県ジュニア委員会
会期	平成30年5月3, 4, 5日(木, 金, 土:祝)
会場	維新百年記念公園テニス場 向島運動公園

大会日程				
日時	種 目		試合会場	試合開始
5月3日(木)	U18男子シングルス	U16男子シングルス	向島運動公園	9:00
	U18女子ダブルス	U16女子ダブルス		
	U12,14男子ダブルス	U10男子シングルス(※)	維新百年記念公園 テニス場	9:00
	U12,14女子シングルス	U10女子シングルス(※)		
5月4日(金)	U18男子ダブルス	U16男子ダブルス	向島運動公園	9:00
	U18女子シングルス	U16女子シングルス	維新百年記念公園 テニス場	9:00
	U12男子シングルス	U14男子シングルス		
	U12女子ダブルス	U14女子ダブルス		
5月5日(土)	全種目残り試合		維新百年記念公園 テニス場	9:00
	予備日		向島運動公園	

(※) U10の試合はグリーンボールを使用します。

★受付は試合開始予定の30分前までに行ってください★

※U16・18の向島会場は8時開門のため、8時前に会場に来ないよう注意してください※

大会役員	
ディレクター	川武 郷
レフェリー	村川 洋 市川 俊文枝
進行	山口県ジュニア委員

諸注意・連絡事項		
1. 試合方法	U12,14,16,18 男女シングルス本戦、5～8位決定戦	8ゲームズプロセット
	U12,14,16,18 男女ダブルス本戦、3位決定戦	
	U12,14,16,18 フィードインコンソレーション	6ゲーム先取(ノーアド)
	U10男女シングルス本戦	1タイブレークセットマッチ
	U10 コンソレーション(初戦敗者のみ:1回限り)	6ゲーム先取(ノーアド)

※U12,14,16,18シングルスは5～8位をフィードインコンソレーションで決めます。
 ※ダブルスは3位決定戦を、8ドロー以下はフィードインコンソレーションで、
 9ドロー以上は本戦で決めます。(各種目フィードインコンソレーションを行ないます。)
 ※天候、その他の事情により、試合方法を変更することがあります。

2. 試合前の練習はサービス4本とします。

- 遅刻に対するペナルティーなど、その他のルールはJTAルールを採用します。
- 試合はセルフジャッジです。サーバーはポイントやゲームのコールを相手に聞こえるように大きな声でして下さい。
- 選手は進行板に注意して、前の試合が終わったら直ちにコートに入って試合をして下さい。
- 試合終了後、勝者は速やかにボールと進行板に貼ってある自分のカードを本部に届けて下さい。
- 開会式は行いません。受付は各選手が届けてください。
- 雨天などにより試合の有無が不明な場合でも、定刻には会場に集合して下さい。
- コートの外からアドバイスやジャッジに関する抗議等を一切禁止します。
選手はジュニアらしい態度で試合に臨むこと。
- 体調の悪い場合は無理して試合をせずに勇気を持って棄権して下さい。
- 練習コートは各選手交代で練習して下さい。
 維新(8:00～8:20 / 8:20～8:35 / 8:35～8:50) 向島(8:15～8:25 / 8:25～8:35 / 8:35～8:45)
 各コートのシングルスティック、スコアボードを倉庫から出して練習を始めて下さい。

12. ごみは必ず各自で持ち帰ること。

観客のみなさんへ・・・お願い		
1) ラインジャッジ等の判定に関して、口出しすることをお控え下さい。		
2) 好プレーに対しては、相手選手を問わず拍手をお願いします。		
3) 逆に、いずれのプレイヤーのエラーに対する拍手はご遠慮下さい。		
中国大会 (U12・14・16・18)	平成30年7月17～21日(予備日:22日) 県枠	備前(岡山県) ダブルス 2組+α

第37回 山口県ジュニアテニス選手権大会

U10男子シングルス

維新百年記念公園テニス場

2018.5/3

1	ツルガハマテニスクラブ	橋本 詠哉 [1]						
2		Bye	橋本 詠哉 [1]					
3	カトウテニスクラブ	藤田 大輝		橋本 詠哉 [1]	6-0			
4	ジョイススポーツTC	永田 大翼	永田 大翼	6-1				
5	レノファ山口	奥田 直人		橋本 詠哉 [1]	6-0			
6	ふくいテニスクラブ	前田 洋	奥田 直人	6-1				
7	岩国ジュニアTC	松村 蓮		奥田 直人	6-4			
8	いのうえTG	山本 直生 [6]	山本 直生 [6]	w.o.				
9	いのうえTG	丸山 叶人 [3]		橋本 詠哉 [1]	6-3			
10		Bye	丸山 叶人 [3]					
11	カトウテニスクラブ	佐々木 柚多		丸山 叶人 [3]	6-1			
12	Ten. TT	部坂 将暉	部坂 将暉	6-1				
13	山口サングリーンTC	岡村 真志		丸山 叶人 [3]	6-2			
14	いのうえTG	古賀 紹護	岡村 真志	6-3				
15	ツルガハマテニスクラブ	藤本 悠太		岡村 真志	6-1			
16	アルファTC	西富 太賀 [7]	西富 太賀 [7]	6-1				
17	いのうえTG	松永 新平 [8]		橋本 詠哉 [1]	6-1			
18	周南ジュニアTS	高沖 柊守	高沖 柊守	7-6(6)				
19	山口テニスアカデミー	弥益 圭佑		弥益 圭佑	6-3			
20	山口サングリーンTC	末次 悠真	弥益 圭佑	6-0				
21	カトウテニスクラブ	佐々木 埜羽		弥益 圭佑	6-1			
22	いのうえTG	村田 悠也	村田 悠也	6-0				
23		Bye		梶村 幸永 [4]	7-6(6)			
24	ツルガハマテニスクラブ	梶村 幸永 [4]	梶村 幸永 [4]					
25	大和オレンジボールTC	池永 卓斗 [5]		弥益 圭佑	6-2			
26	山口サングリーンTC	黒坂 悠吾	黒坂 悠吾	6-4				
27	ふくいテニスクラブ	畚野 太佑		畚野 太佑	6-4			
28	いのうえTG	原田 智世	畚野 太佑	6-2				
29	トウネテニスクラブ	木本 春馬		山崎 敬史 [2]	6-3			
30	アルファTC	吉富 琥之祐	吉富 琥之祐	6-1				
31		Bye		山崎 敬史 [2]	6-1			
32	いのうえTG	山崎 敬史 [2]	山崎 敬史 [2]					

3位決定戦

丸山 叶人 [3]	山崎 敬史 [2]
山崎 敬史 [2]	6-3

第37回 山口県ジュニアテニス選手権大会

U12男子シングルス(1)

維新百年記念公園テニス場
2018.5/4.5

1	山口テニスアカデミー	岸田 昊生 [1]					
2		Bye	岸田 昊生 [1]				
3	ウイナーズT. C	出垣 遼		岸田 昊生 [1]			
4	ジョイススポーツTC	永田 空輝	出垣 遼	8-0			
5	大和オレンジボールTC	中島 大悟			岸田 昊生 [1]		
6	レノファ山口	松永 知之	中島 大悟	8-4	8-0		
7	山口オーサンスTC	沖 貫太郎		中野 隼佑 [16]			
8	カトウテニスクラブ	中野 隼佑 [16]	中野 隼佑 [16]	8-3			
9	ツルガハマテニスクラブ	弘 風音 [10]		8-0			
10	フジイテニスアカデミー	信川 琉翔	弘 風音 [10]	8-0			
11	トウネテニスクラブ	岩本 将矢		弘 風音 [10]			
12	山口テニスアカデミー	石田 誠志郎	石田 誠志郎	8-5			
13	アルファTC	高丸 寛仁		8-0	弘 風音 [10]		
14	ふくいテニスクラブ	畚野 太志	畚野 太志	8-6			
15	ミズノTS岩国	土屋 諒馬		8-0			
16	レノファ山口	岩尾 大成 [8]	岩尾 大成 [8]	8-5			
17	SUN FOREST TC	田村 真悟 [4]		9-7			
18		Bye	田村 真悟 [4]				
19	周南ジュニアTS	木下 陽槻		8-0			
20	ミズノTS岩国	坪倉 武光	坪倉 武光	8-5			
21	ツルガハマテニスクラブ	三吉 真叶		8-1	田村 真悟 [4]		
22	山口テニスアカデミー	達川 侑徳	三吉 真叶	8-5			
23	カトウテニスクラブ	安成 東紗		8-1			
24	レノファ山口	奥田 将人 [14]	安成 東紗	9-7			
25	アルファTC	大方 陵平 [9]		8-0			
26	フジイテニスアカデミー	宮原 学志	大方 陵平 [9]	8-2			
27	レノファ山口	歌房 拓斗		9-8(2)			
28	ふくいテニスクラブ	飯田 要	飯田 要	8-1			
29	カトウテニスクラブ	堤 悠斗		8-4	宇野 碧致 [5]		
30	いのうえTG	光井 遥人	堤 悠斗	8-1			
31		Bye	宇野 碧致 [5]	9-7			
32	山口オーサンスTC	宇野 碧致 [5]	宇野 碧致 [5]				

決勝

田村 真悟 [4]	田村 真悟 [4]
石田 慎 [2]	8-1

第37回 山口県ジュニアテニス選手権大会

U12男子シングルス(2)

維新百年記念公園テニス場
2018.5/4.5

33	レノファ山口	久保田 海斗 [7]				
34	ミズノTS岩国	中村 新	久保田 海斗 [7] 8-2			
35	岩国ジュニアTC	田邊 英琉	久保田 海斗 [7] 8-1			
36	Ten. TT	今浦 真也	田邊 英琉 8-0			
37	山口オーサンスTC	草野 泰希		久保田 海斗 [7] 8-4		
38	トゥネテニスクラブ	木花 蒼空	木花 蒼空 8-5			
39	レノファ山口	久保田 悠斗	久保田 悠斗 8-2			
40	ふくいテニスクラブ	川崎 康太 [12]	久保田 悠斗 8-2			
41	ツルガハマテニスクラブ	西脇 瑛慈 [15]			大方 康平 [3] 8-5	
42	フジイテニスアカデミー	三谷 勇貴	西脇 瑛慈 [15] 8-2			
43	レノファ山口	正木 光	正木 光 8-5			
44	いのうえTG	小野 蓮	正木 光 8-0			
45	カトウテニスクラブ	田中 暁		大方 康平 [3] 8-4		
46	山口テニスアカデミー	末次 倅	田中 暁 8-0			
47		Bye		大方 康平 [3] 8-3		
48	アルファTC	大方 康平 [3]	大方 康平 [3]			
49	ミズノTS	田中 蓮斗 [6]				石田 慎 [2] 8-1
50	アルファTC	石光 凌弥	田中 蓮斗 [6] 8-4			
51	カトウテニスクラブ	熊谷 壮太	田中 蓮斗 [6] 8-2			
52	レノファ山口	石口 大智	熊谷 壮太 8-6			
53	いのうえTG	森富 遼太		長谷川 和真 [11] 8-2		
54	ウイナーズT. C	岡田 驍	岡田 驍 8-3			
55	周南ジュニアTS	津山 和翔	長谷川 和真 [11] 8-0			
56	山口テニスアカデミー	長谷川 和真 [11]	長谷川 和真 [11] 8-0			
57	大和オレンジボールTC	阿部 匠太郎 [13]			石田 慎 [2] 8-3	
58	フジイテニスアカデミー	清原 宗馬	阿部 匠太郎 [13] 8-3			
59	レノファ山口	松村 嘉大	阿部 匠太郎 [13] 8-5			
60	カトウテニスクラブ	大下 空良	松村 嘉大 8-5			
61	ツルガハマテニスクラブ	森永 陽大		石田 慎 [2] 8-1		
62	トゥネテニスクラブ	藤本 笙	森永 陽大 8-0			
63		Bye		石田 慎 [2] 8-3		
64	山口オーサンスTC	石田 慎 [2]	石田 慎 [2]			

3位決定戦

岸田 昊生 [1]	
大方 康平 [3]	岸田 昊生 [1] 8-2

第37回 山口県ジュニアテニス選手権大会

U12女子シングルス

維新百年記念公園テニス場
2018.5/3.5

1	山口サングリーンTC	福永 恭子 [1]				
2	トゥネテニスクラブ	藤田 杏琉	福永 恭子 [1]	8-0		
3	Ten. TT	木村 美桜	福永 恭子 [1]	8-0		
4	大和オレンジボールTC	西林 春菜	西林 春菜	8-1		
5	ツルガハマテニスクラブ	小林 奈月	福永 恭子 [1]	8-1		
6	山口サングリーンTC	道中 咲乃	道中 咲乃	8-6		
7	トゥネテニスクラブ	渡辺 日和	向山 瑞生 [5]	8-2		
8	山口テニスアカデミー	向山 瑞生 [5]	向山 瑞生 [5]	8-0		
9	レノファ山口	渡辺 真優 [4]				福永 恭子 [1]
10	トゥネテニスクラブ	今地 日向	渡辺 真優 [4]	8-0		8-3
11	ツルガハマテニスクラブ	梶村 明花	渡辺 真優 [4]	8-0		
12	山口サングリーンTC	黒坂 凜華	梶村 明花	8-1		
13	トゥネテニスクラブ	三浦 茜音	渡辺 真優 [4]	8-0		
14	レノファ山口	長岡 愛	三浦 茜音	8-4		
15	ミズノTS岩国	畠中 花梨	片桐 葵 [7]	8-1		
16	山口サングリーンTC	片桐 葵 [7]	片桐 葵 [7]	8-0		
17	ツルガハマテニスクラブ	弘 咲花 [6]				福永 恭子 [1]
18	カトウテニスクラブ	古田 莉歩	弘 咲花 [6]	8-0		8-3
19	山口サングリーンTC	岡村 和奏	弘 咲花 [6]	8-4		
20	カトウテニスクラブ	平田 佳子	平田 佳子	8-1		
21	いのうえTG	中川 里彩	大河原 絆愛 [3]	8-6		
22	ミズノTS	前田 ゆめ	中川 里彩	8-1		
23	Ten. TT	高山 いつき	大河原 絆愛 [3]	8-2		
24	アルファTC	大河原 絆愛 [3]	大河原 絆愛 [3]	8-0		
25	山口テニスアカデミー	河野 今日子 [8]				大河原 絆愛 [3]
26	ミズノTS岩国	坪倉 七海	河野 今日子 [8]	8-2		8-2
27	ツルガハマテニスクラブ	山本 杏樹	河野 今日子 [8]	8-2		
28	アルファTC	内田 結心	内田 結心	8-3		
29	山口オーサンスTC	深川 和花	田島 梨帆 [2]	8-6		
30	ミズノTS	塩田 朱梨	塩田 朱梨	8-3		
31	いのうえTG	山崎 真奈	田島 梨帆 [2]	8-0		
32	山口サングリーンTC	田島 梨帆 [2]	田島 梨帆 [2]	8-0		
3位決定戦						
渡辺 真優 [4]						
田島 梨帆 [2]						
田島 梨帆 [2] 8-4						

第37回 山口県ジュニアテニス選手権大会

U14男子シングルス(1)

維新百年記念公園テニス場
2018.5/4.5

1	カトウテニスクラブ	由良 隆之佑 [1]			
2		Bye	由良 隆之佑 [1]		
3	Ten. TT	今浦 直也	今浦 直也	由良 隆之佑 [1]	8-1
4	西岐波中学校	婦木 幸輝	8-0		
5	アルファTC	千々松 晏生		由良 隆之佑 [1]	8-0
6		Bye	千々松 晏生		
7		Bye		長瀬 駿	8-2
8	ミズノTS	長瀬 駿	長瀬 駿		
9	いのうえTG	原田 悠希		由良 隆之佑 [1]	8-2
10		Bye	原田 悠希		
11		Bye		原田 悠希	8-1
12	ふくいテニスクラブ	坂本 成那	坂本 成那		
13	フジイテニスアカデミー	道川 知学		達川 丈徳 [14]	8-2
14		Bye	道川 知学		
15		Bye		達川 丈徳 [14]	8-0
16	山口テニスアカデミー	達川 丈徳 [14]	達川 丈徳 [14]		
17	トウネテニスクラブ	垣内 勇星 [11]		由良 隆之佑 [1]	8-4
18		Bye	垣内 勇星 [11]		
19	ツルガハマテニスクラブ	松村 和樹		垣内 勇星 [11]	8-0
20	黒石中学校	藤本 匠	松村 和樹		
21	萩市テニス協会	金子 颯汰		垣内 勇星 [11]	8-0
22		Bye	金子 颯汰		
23		Bye		福光 研太	8-1
24	アルファTC	福光 研太	福光 研太		
25	カトウテニスクラブ	西尾 宏斗		垣内 勇星 [11]	8-6
26		Bye	西尾 宏斗		
27		Bye		正木 勇氣	8-4
28	レノファ山口	正木 勇氣	正木 勇氣		
29	いのうえTG	内田 壮		山崎 誠 [6]	8-0
30	西岐波中学校	林 大心	林 大心		
31		Bye	8-4	山崎 誠 [6]	8-1
32	ミズノTS岩国	山崎 誠 [6]	山崎 誠 [6]		

第37回 山口県ジュニアテニス選手権大会

U14男子シングルス(2)

維新百年記念公園テニス場
2018.5/4.5

33	大和オレンジボールTC	平野 磨沙斗 [3]				
34		Bye	平野 磨沙斗 [3]			
35	山口オーサンスTC	高橋 海斗		平野 磨沙斗 [3]	8-0	
36	山口テニスアカデミー	松崎 泰知	松崎 泰知		8-0	
37	ミズノTS	門田 陵佑		平野 磨沙斗 [3]	8-1	
38		Bye	門田 陵佑			
39		Bye		門田 陵佑	8-3	
40	カトウテニスクラブ	田中 康太	田中 康太			
41	ツルガハマテニスクラブ	尾崎 光琳		平野 磨沙斗 [3]	8-5	
42		Bye	尾崎 光琳			
43		Bye		尾崎 光琳	8-5	
44	トゥネテニスクラブ	木花 海里	木花 海里			
45	Ten. TT	和田 文輝		泉 界瑛 [13]	8-1	
46		Bye	和田 文輝			
47		Bye		泉 界瑛 [13]	8-2	
48	カトウテニスクラブ	泉 界瑛 [13]	泉 界瑛 [13]			
49	山口サングリーンTC	本弘 琉 [10]		平野 磨沙斗 [3]	9-7	
50		Bye	本弘 琉 [10]			
51	西岐波中学校	増崎 翔大		本弘 琉 [10]	8-5	
52	ふくいテニスクラブ	濱崎 湘太	濱崎 湘太		8-0	
53	トゥネテニスクラブ	伊藤 大晃		本弘 琉 [10]	8-2	
54		Bye	伊藤 大晃			
55		Bye		福井 聖人	8-1	
56	アルファTC	福井 聖人	福井 聖人			
57	いのうえTG	福本 祥之		近藤 曜司 [7]	8-4	
58		Bye	福本 祥之			
59		Bye		田中 蒼士	8-2	
60	カトウテニスクラブ	田中 蒼士	田中 蒼士			
61	黒石中学校	田中 秀		近藤 曜司 [7]	8-3	
62	レノファ山口	友貞 喜恵	友貞 喜恵		8-3	
63		Bye		近藤 曜司 [7]	8-1	
64	山口テニスアカデミー	近藤 曜司 [7]	近藤 曜司 [7]			

第37回 山口県ジュニアテニス選手権大会

U14男子シングルス(3)

維新百年記念公園テニス場
2018.5/4.5

65	カトウテニスクラブ	谷口 桜介 [8]				
66		Bye	谷口 桜介 [8]			
67	レノファ山口	市村 知義		谷口 桜介 [8]		
68	山口テニスアカデミー	荒瀬 達也	市村 知義 8-3	8-1		
69	ふくいテニスクラブ	有村 明紀			谷口 桜介 [8]	
70		Bye	有村 明紀		8-1	
71		Bye		有村 明紀 8-2		
72	山口オーサンスTC	石田 柊佑	石田 柊佑			
73	ツルガハマテニスクラブ	弘 空青			谷口 桜介 [8]	
74		Bye	弘 空青		9-7	
75		Bye		弘 空青 8-6		
76	岩国ジュニアTC	田邊 絢大	田邊 絢大			
77	レノファ山口	財部 球道			市原 紀辰 [9]	
78	西岐波中学校	清水 陽	財部 球道 8-4		8-2	
79		Bye		市原 紀辰 [9] 8-1		
80	いのうえTG	市原 紀辰 [9]	市原 紀辰 [9]			
81	カトウテニスクラブ	平田 大貴 [16]				安村 悠希 [4]
82		Bye	平田 大貴 [16]			8-4
83		Bye		平田 大貴 [16] 8-3		
84	山口テニスアカデミー	北野 日向	北野 日向			
85	ミズノTS	塩田 龍之亮			上田 遼介	
86		Bye	塩田 龍之亮		8-4	
87		Bye		上田 遼介 8-0		
88	レノファ山口	上田 遼介	上田 遼介			
89	カトウテニスクラブ	大下 然			安村 悠希 [4]	
90		Bye	大下 然		8-1	
91		Bye		大下 然 8-0		
92	トゥネテニスクラブ	杉原 聖	杉原 聖			
93	ふくいテニスクラブ	田口 佑哉			安村 悠希 [4]	
94	黒石中学校	阿部 海翔	田口 佑哉 8-2		8-0	
95		Bye		安村 悠希 [4] 8-1		
96	アルファTC	安村 悠希 [4]	安村 悠希 [4]			

第37回 山口県ジュニアテニス選手権大会

U14男子シングルス(4)

維新百年記念公園テニス場
2018.5/4.5

97	山口テニスアカデミー	岩本 風音 [5]					
98		Bye	岩本 風音 [5]				
99	西岐波中学校	渡邊 智成		岩本 風音 [5]	8-0		
100	アルファTC	内田 宗記	内田 宗記				
101	カトウテニスクラブ	山田 壮汰		岩本 風音 [5]	8-2		
102		Bye	山田 壮汰				
103		Bye		山田 壮汰	8-1		
104	山口オーサンスTC	沖 一平	沖 一平				
105	ミズノTS	高山 流空		岩本 風音 [5]	8-3		
106		Bye	高山 流空				
107		Bye		高山 流空	8-4		
108	ツルガハマテニスクラブ	谷口 慶太郎	谷口 慶太郎				
109	いのうえTG	吉武 遼哉		神田 蓮 [12]	8-2		
110	黒石中学校	松橋 凜太郎	吉武 遼哉				
111		Bye		神田 蓮 [12]	8-1		
112	大和オレンジボールTC	神田 蓮 [12]	神田 蓮 [12]				
113	カトウテニスクラブ	福井 海翔 [15]		今井 汰育 [2]	8-2		
114		Bye	福井 海翔 [15]				
115		Bye		福井 海翔 [15]	8-0		
116	レノファ山口	山田 晃弘	山田 晃弘				
117	山口テニスアカデミー	田村 誠		福井 海翔 [15]	8-0		
118		Bye	田村 誠				
119		Bye		田村 誠	w.o.		
120	ふくいテニスクラブ	倉橋 昊大朗	倉橋 昊大朗				
121	周南ジュニアTS	高松 颯		今井 汰育 [2]	8-1		
122		Bye	高松 颯				
123		Bye		河村 聖也	8-2		
124	トゥネテニスクラブ	河村 聖也	河村 聖也				
125	Ten. TT	佐藤 和葉		今井 汰育 [2]	8-2		
126	西岐波中学校	永光 聡哲	佐藤 和葉				
127		Bye		今井 汰育 [2]	8-0		
128	ウイナーズT. C	今井 汰育 [2]	今井 汰育 [2]				

第37回 山口県ジュニアテニス選手権大会

U14男子シングルス

準決勝・決勝・3位決定戦

3位決定戦				準決勝	決勝
		1	カトウテニスクラブ	由良 隆之佑 [1]	
	平野 磨沙斗 [3]	33	大和オレンジボールTC	平野 磨沙斗 [3]	由良 隆之佑 [1]
安村 悠希 [4]	安村 悠希 [4]	96	アルファTC	安村 悠希 [4]	9-8(5)
8-3		128	ウイナーズT. C	今井 汰育 [2]	今井 汰育 [2]
					8-6
					8-2

第37回 山口県ジュニアテニス選手権大会

U14女子シングルス(1)

維新百年記念公園テニス場
2018.5/3.5

1	山口サングリーンTC	今野 杏美 [1]						
2		Bye	今野 杏美 [1]					
3	いのうえTG	野村 樹来		今野 杏美 [1]				
4	黒石中学校	笠井 小百合	野村 樹来 8-2	8-0				
5	Ten. TT	西村 明穂			今野 杏美 [1]			
6		Bye	西村 明穂		8-0			
7		Bye		大石 百花 8-1				
8	トゥネテニスクラブ	大石 百花	大石 百花					
9	カトウテニスクラブ	小竹 彩英				今野 杏美 [1]		
10		Bye	小竹 彩英			8-1		
11		Bye		小竹 彩英 8-3				
12	トゥネテニスクラブ	大木 萌百果	大木 萌百果					
13	レノファ山口	古川 瞳			弘中 日菜 [8]			
14		Bye	古川 瞳		8-2			
15		Bye		弘中 日菜 [8] 8-3				
16	ミズノTS	弘中 日菜 [8]	弘中 日菜 [8]					
17	ミズノTS	神田 弥優 [3]				今野 杏美 [1]		
18		Bye	神田 弥優 [3]			8-4		
19	Ten. TT	楢下町 杏菜		神田 弥優 [3] 8-0				
20	黒石中学校	折田 有彩	折田 有彩 8-6					
21	レノファ山口	楢崎 可奈子			神田 弥優 [3]			
22		Bye	楢崎 可奈子		8-0			
23		Bye		楢崎 可奈子 w.o.				
24	ミズノTS岩国	宇本 まなみ	宇本 まなみ					
25	トゥネテニスクラブ	岩田 絵美里				伊藤 愛珠 [6]		
26		Bye	岩田 絵美里			8-6		
27		Bye		三吉 花佳 8-1				
28	ツルガハマテニスクラブ	三吉 花佳	三吉 花佳					
29	西岐波中学校	井上 海音			伊藤 愛珠 [6]			
30	ミズノTS岩国	海野 彩羽	海野 彩羽 8-0		8-0			
31		Bye		伊藤 愛珠 [6] 8-2				
32	山口オーサンスTC	伊藤 愛珠 [6]	伊藤 愛珠 [6]					

決勝

今野 杏美 [1]	田中 伶奈 [4]
田中 伶奈 [4]	9-7

第37回 山口県ジュニアテニス選手権大会

U14女子シングルス(2)

維新百年記念公園テニス場
2018.5/3.5

33	ふくいテニスクラブ	緒方 愛璃 [7]						
34		Bye	緒方 愛璃 [7]					
35	黒石中学校	白石 葉奈		緒方 愛璃 [7]	8-0			
36	トゥネテニスクラブ	吉村 春風	吉村 春風		8-4			
37	ミズノTS	高橋 宝良		緒方 愛璃 [7]	9-7			
38		Bye	高橋 宝良					
39		Bye		渡辺 心優	8-2			
40	レノファ山口	渡辺 心優	渡辺 心優					
41	トゥネテニスクラブ	三浦 珂菩		田中 伶奈 [4]	8-1			
42		Bye	三浦 珂菩					
43		Bye		三浦 珂菩	8-0			
44	ツルガハマテニスクラブ	市子原 莉緒	市子原 莉緒					
45	Ten. TT	久村 日和		田中 伶奈 [4]	8-0			
46	黒石中学校	埜坂 優奈	埜坂 優奈		8-3			
47		Bye		田中 伶奈 [4]	8-0			
48	山口テニスアカデミー	田中 伶奈 [4]	田中 伶奈 [4]					
49	岩国ジュニアTC	森脇 愛 [5]		田中 伶奈 [4]	8-6			
50		Bye	森脇 愛 [5]					
51	山口サングリーンTC	瀬戸 香美乃		森脇 愛 [5]	8-0			
52	黒石中学校	小川 真奈	瀬戸 香美乃		8-4			
53	ウイナーズT. C	松井 佑美里		森脇 愛 [5]	8-1			
54		Bye	松井 佑美里					
55		Bye		松井 佑美里	8-3			
56	ミズノTS	赤松 莉央	赤松 莉央					
57	レノファ山口	町田 珠莉		藤田 朱音 [2]	8-6			
58		Bye	町田 珠莉					
59		Bye		柏原 藍	8-1			
60	周南ジュニアTS	柏原 藍	柏原 藍					
61	Ten. TT	平田 未羽		藤田 朱音 [2]	8-1			
62	西岐波中学校	金重 茜音	平田 未羽		8-1			
63		Bye		藤田 朱音 [2]	8-0			
64	トゥネテニスクラブ	藤田 朱音 [2]	藤田 朱音 [2]					

3位決定戦

伊藤 愛珠 [6]	藤田 朱音 [2]
藤田 朱音 [2]	9-7

第37回 山口県ジュニアテニス選手権大会

U16男子シングルス(1)

防府市向島運動公園, 維新百年記念公園テニス場

2018.5/3.5

1	山口高校	木本 達也 [1]				
2		Bye	木本 達也 [1]			
3	西岐波中学校	小村 太陽		木本 達也 [1]		
4	山口オーサンスTC	臼屋 航	小村 太陽	8-1		
5	ミズノTS	立石 真慶		8-2		
6	ツルガハマテニスクラブ	穂山 湧生	立石 真慶		木本 達也 [1]	
7		Bye	8-1		8-0	
8	カトウテニスクラブ	門野 純之介 [13]	門野 純之介			
9	西京高校	川田 将也 [9]				木本 達也 [1]
10		Bye	川田 将也 [9]			9-7
11	ミズノTS岩国	弘中 大陸		川田 将也 [9]		
12	山口高校	渡辺 純也	渡辺 純也	8-0		
13	西岐波中学校	三崎 颯太	w.o.		川田 将也 [9]	
14	いのうえTG	佐久間 絢大	三崎 颯太		8-4	
15		Bye	8-0			
16	ミズノTS	門田 和磨 [6]	門田 和磨 [6]			
17	西京高校	川田 真也 [3]		門田 和磨 [6]		
18		Bye	川田 真也 [3]	8-2		
19	黒石中学校	國本 怜央				上田 吏恩 [8]
20	いのうえTG	江角 賢人	江角 賢人			8-3
21	ふくいテニスクラブ	古山 大道	8-0		川田 真也 [3]	
22	西岐波中学校	谷村 雄太郎	古山 大道		8-2	
23	カトウテニスクラブ	小松 瞭太	8-5			
24	山口高校	川本 乾三 [16]	川本 乾三			
25	ミズノTS	京塚 瑠耶 [10]	8-5			上田 吏恩 [8]
26		Bye	京塚 瑠耶			8-3
27	ミズノTS岩国	松本 佳樹		京塚 瑠耶		
28	アルファTC	實政 遥	松本 佳樹	8-2		
29	西岐波中学校	河村 優太郎	8-5		上田 吏恩 [8]	
30	岩国高校	原 光希	河村 優太郎		8-4	
31		Bye	8-1			
32	大和オレンジボールTC	上田 吏恩 [8]	上田 吏恩 [8]			
				上田 吏恩 [8]		決勝
				8-1		
					上田 吏恩 [8]	
						寺西 拓巳 [4]
						8-4

第37回 山口県ジュニアテニス選手権大会

U16男子シングルス(2)

防府市向島運動公園,維新百年記念公園テニス場

2018.5/3.5

33	山口テニスアカデミー	柴田 昂樹 [5]					
34		Bye	柴田 昂樹 [5]				
35	山口オーサンスTC	伊藤 駿		柴田 昂樹 [5]			
36	西岐波中学校	上田 拓海	伊藤 駿	8-1			
37	山口高校	三浦 結人			柴田 昂樹 [5]		
38	カトウテニスクラブ	門野 慎一郎	門野 慎一郎	8-5	8-1		
39		Bye					
40	ツルガハマテニスクラブ	谷口 駿太郎 [12]	谷口 駿太郎	9-7	9-7		
41	下関西高校	小倉 雅博 [14]				寺西 拓巳 [4]	
42		Bye	小倉 雅博			8-6	
43	いのうえTG	金川 悠一郎		小倉 雅博			
44	西岐波中学校	岩村 粋	金川 悠一郎	8-0			
45	北浦TSS	百合野 颯斗			寺西 拓巳 [4]		
46	下関中等教育学校	津村 涼翔	津村 涼翔	8-4	8-0		
47		Bye			8-2		
48	西京高校	寺西 拓巳 [4]	寺西 拓巳 [4]				
49	岩国ジュニアTC	岡田 唯楓 [7]				寺西 拓巳 [4]	
50		Bye	岡田 唯楓 [7]			8-3	
51	カトウテニスクラブ	高橋 翔大		岡田 唯楓 [7]			
52	いのうえTG	山根 航介	高橋 翔大	8-0			
53	北浦TSS	荒田 尚哉			岡田 唯楓 [7]		
54	西岐波中学校	増崎 晴大	荒田 尚哉	8-0	8-3		
55		Bye					
56	山口高校	柴丸 直人 [11]	柴丸 直人	8-1	8-0		
57	ミズノTS	伊藤 陽太 [15]				森脇 雄大 [2]	
58	アルファTC	森王 源士	伊藤 陽太	8-0		8-4	
59	西京高校	江田 康輝					
60	黒石中学校	白石 航太郎	江田 康輝	8-0			
61	西岐波中学校	永田 悠人			森脇 雄大 [2]		
62	県鴻城高校	岸本 大輝	永田 悠人	8-0	8-2		
63		Bye					
64	岩国高校	森脇 雄大 [2]	森脇 雄大 [2]	8-4			
							3位決定戦
							木本 達也 [1]
							木本 達也 [1]
							森脇 雄大 [2] 8-3

第37回 山口県ジュニアテニス選手権大会

U16女子シングルス(1)

防府市向島運動公園,維新百年記念公園テニス場

2018.5/4.5

1	野田学園高校	鈴木 渚左 [1]				
2		Bye	鈴木 渚左 [1]			
3	西岐波中学校	桂 日向映		鈴木 渚左 [1]		
4	ウイナーズT. C	奥濱 七帆	桂 日向映 8-0			
5	西岐波中学校	本廣 美咲		鈴木 渚左 [1]		
6		Bye	本廣 美咲			
7		Bye		寺尾 美月		
8	山口テニスアカデミー	寺尾 美月	寺尾 美月 8-1			
9	野田学園高校	柴田 愛月		鈴木 渚左 [1]		
10		Bye	柴田 愛月			
11	西岐波中学校	森 ほえむ		柴田 愛月		
12	レノファ山口	藤山 莉甫	藤山 莉甫 8-1			
13	西京高校	福田 茉南		曾川 湖未 [8]		
14	黒石中学校	中村 りほ	福田 茉南 8-1			
15		Bye		曾川 湖未 [8]		
16	山口テニスアカデミー	曾川 湖未 [8]	曾川 湖未 [8] 8-0			
17	ミズノTS	藤田 菜々子 [3]		鈴木 渚左 [1]		
18		Bye	藤田 菜々子			
19	萩光塩学院高校	高岡 七虹		藤田 菜々子		
20	西岐波中学校	藤村 桜楽	高岡 七虹 8-6			
21	トゥネテニスクラブ	恩塚 遥菜		藤田 菜々子		
22		Bye	恩塚 遥菜			
23		Bye		内田 帆春		
24	アルファTC	内田 帆春	内田 帆春 8-2			
25	野田学園高校	大本 葉月		大本 葉月		
26		Bye	大本 葉月			
27		Bye		大本 葉月		
28	ミズノTS	藤本 彩花	藤本 彩花			
29	フジイテニスアカデミー	三谷 菜七		大本 葉月		
30	西岐波中学校	河村 由美	三谷 菜七 8-2			
31		Bye		豊田 ゆき乃		
32	ミズノTS岩国	豊田 ゆき乃 [6]	豊田 ゆき乃 8-1			
					決勝	
				鈴木 渚左 [1]		
				近藤 佳怜 [2]		
				鈴木 渚左 [1]		
				8-5		

第37回 山口県ジュニアテニス選手権大会

U16女子シングルス(2)

防府市向島運動公園, 維新百年記念公園テニス場
2018.5/4.5

33	下関西高校	上野 愛実 [5]					
34		Bye	上野 愛実 [5]				
35	黒石中学校	大井 千晶		上野 愛実 [5]	8-1		
36	西京高校	吉富 日菜子	吉富 日菜子		8-2		
37	西岐波中学校	村田 愛莉		上野 愛実 [5]	8-3		
38		Bye	村田 愛莉				
39		Bye		境井 日菜	8-1		
40	野田学園高校	境井 日菜	境井 日菜				
41	トゥネテニスクラブ	和田 明里沙		牛尾 真夕 [4]	8-1		
42		Bye	和田 明里沙				
43		Bye		和田 明里沙	8-4		
44	レノファ山口	久徳 春奈	久徳 春奈				
45	ウイナーズT. C	熊野 ひな		牛尾 真夕 [4]	8-3		
46	西岐波中学校	小西 愛	熊野 ひな		8-6		
47		Bye		牛尾 真夕 [4]	8-0		
48	野田学園高校	牛尾 真夕 [4]	牛尾 真夕 [4]				
49	山口サングリーンTC	林 優希乃 [7]		近藤 佳怜 [2]	8-4		
50		Bye	林 優希乃 [7]				
51	萩光塩学院高校	嶋谷 月那		林 優希乃 [7]	8-1		
52	西岐波中学校	池森 楓	池森 楓		8-4		
53	野田学園高校	大沼 愛弥		大沼 愛弥	8-1		
54		Bye	大沼 愛弥				
55		Bye		大沼 愛弥	8-1		
56	アルファTC	内田 萌恵	内田 萌恵				
57	レノファ山口	緒方 愛		近藤 佳怜 [2]	8-5		
58		Bye	緒方 愛				
59		Bye		柏村 聖菜	w.o.		
60	トゥネテニスクラブ	柏村 聖菜	柏村 聖菜				
61	黒石中学校	中務 美桜		近藤 佳怜 [2]	8-2		
62	フジイテニスアカデミー	加藤 咲桜	中務 美桜		8-1		
63		Bye		近藤 佳怜 [2]	8-0		
64	野田学園高校	近藤 佳怜 [2]	近藤 佳怜 [2]				

3位決定戦
大本 葉月
牛尾 真夕 [4]
牛尾 真夕 [4] 8-6

第37回 山口県ジュニアテニス選手権大会

U18男子シングルス

防府市向島運動公園, 維新百年記念公園テニス場
2018.5/3,5

1	山口テニスアカデミー	大田 祥吾 [1]				
2	山口テニスアカデミー	大前 勇登	大田 祥吾 [1] 8-2			
3	西京高校	江田 夢叶		大田 祥吾 [1] 8-2		
4	長府高校	後藤 聖治	江田 夢叶 9-7			
5	西京高校	塚本 健太 [4]		大田 祥吾 [1] 8-1		
6	宇部高校	竹田 丈	塚本 健太 [4] 8-3			
7	防府商工高校	森本 湧太		塚本 健太 [4] 8-1		
8	徳山高専	井上 仁	井上 仁 9-7			
9	西京高校	上田 慨也			大田 祥吾 [1] 8-4	
10	防府西高校	小林 麟太郎	上田 慨也 8-2			
11	岩国高校	森脇 康生		上田 慨也 8-4		
12	徳山高専	小林 唯人 [3]	小林 唯人 [3] 8-0			
13	ふくいテニスクラブ	早川 航汰			岩崎 溪悟 [2] 8-4	
14	下関中等教育学校	山下 龍之介	早川 航汰 8-2			
15	ジョイスポーツTC	澁谷 拓磨		岩崎 溪悟 [2] 8-5		
16	山口テニスアカデミー	岩崎 溪悟 [2]	岩崎 溪悟 [2] 8-6			

3位決定戦

塚本 健太 [4]	上田 慨也
上田 慨也	8-5

第37回 山口県ジュニアテニス選手権大会

U18女子シングルス

防府市向島運動公園

2018.5/4

1	野田学園高校	宗和 南波 [1]			
2	山口中央高校	藤井 綾乃	宗和 南波 [1]	8-0	
3	防府高校	山根 奈々	宗和 南波 [1]	8-0	
LL	防府高校	仁王頭 百々香	仁王頭 百々	8-6	
5	野田学園高校	鳥山 友里 [4]	宗和 南波 [1]	8-6	
6	誠英高等学校	中崎 美里	鳥山 友里 [4]	8-2	
7	西京高校	林 愛梨	鳥山 友里 [4]	8-4	
8	野田学園高校	田井 花	田井 花	8-1	
9	野田学園高校	竹内 梨央	宗和 南波 [1]	8-2	
10	西京高校	岡部 冴佳	竹内 梨央	8-0	
11	西京高校	佐々木 梨乃	南口 亜美 [3]	8-2	
12	野田学園高校	南口 亜美 [3]	南口 亜美 [3]	8-0	
13	野田学園高校	宇都宮 歩優	宇都宮 歩優	8-4	
14	山口高校	城戸 香澄	宇都宮 歩優	8-1	
15	西京高校	柏村 彩菜	宇都宮 歩優	8-0	
16	西京高校	田中 里穂 [2]	田中 里穂 [2]	8-1	
					3位決定戦
					鳥山 友里 [4]
					南口 亜美 [3]
					南口 亜美 [3] 8-5

第37回 山口県ジュニアテニス選手権大会

U12男子ダブルス(1)

維新百年記念公園テニス場
2018.5/3,5

1	アルファTC 山口オーサンスTC	大方 康平 [1] 宇野 碧致	大方 康平 [1] 宇野 碧致		
2		Bye		大方 康平 [1] 宇野 碧致	
3	山口テニスアカデミー 山口テニスアカデミー	石田 誠志郎 長谷川 和真	久保田 悠斗	8-3	
4	レノファ山口 レノファ山口	久保田 悠斗 正木 光	正木 光	8-5	大方 康平 [1] 宇野 碧致
5	大和オレンジボールTC 大和オレンジボールTC	中島 大悟 阿部 匠太郎	中島 大悟 阿部 匠太郎		8-2
6		Bye		中島 大悟 阿部 匠太郎	
7		Bye	沖 貫太郎	8-2	
8	山口オーサンスTC 山口オーサンスTC	沖 貫太郎 草野 泰希	草野 泰希		大方 康平 [1] 宇野 碧致
9	山口オーサンスTC 山口テニスアカデミー	石田 慎 [3] 達川 侑徳	石田 慎 [3] 達川 侑徳		8-5
10		Bye		石田 慎 [3] 達川 侑徳	
11		Bye	光井 遥人	8-0	
12	いのうえTG いのうえTG	光井 遥人 小野 蓮	小野 蓮		岩尾 大成 松永 知之
13	カトウテニスクラブ カトウテニスクラブ	中野 隼佑 安成 束紗	中野 隼佑 安成 束紗		9-8(2)
14		Bye		岩尾 大成 松永 知之	
15		Bye	岩尾 大成	8-6	
16	レノファ山口 レノファ山口	岩尾 大成 松永 知之	松永 知之		決勝
					大方 康平 [1] 宇野 碧致
					大方 陵平 [2] 田村 真悟
					8-3

第37回 山口県ジュニアテニス選手権大会

U12男子ダブルス(2)

維新百年記念公園テニス場
2018.5/3,5

17	レノファ山口 レノファ山口	久保田 海斗 松村 嘉大	久保田 海斗 松村 嘉大		
18		Bye		久保田 海斗 松村 嘉大	
19		Bye	大下 空良 熊谷 壮太	8-4	
20	カトウテニスクラブ カトウテニスクラブ	大下 空良 熊谷 壮太			久保田 海斗 松村 嘉大
21	フジイテニスアカデミー フジイテニスアカデミー	信川 琉翔 宮原 学志	信川 琉翔 宮原 学志		8-0
22		Bye		川崎 康太 [4] 飯田 要	
23		Bye	川崎 康太 [4]	8-1	
24	ふくいテニスクラブ ふくいテニスクラブ	川崎 康太 [4] 飯田 要	飯田 要		大方 陵平 [2] 田村 真悟
25	レノファ山口 レノファ山口	奥田 将人 歌房 拓斗	奥田 将人 歌房 拓斗		8-4
26		Bye		奥田 将人 歌房 拓斗	
27		Bye	堤 悠斗 田中 暁	8-0	
28	カトウテニスクラブ カトウテニスクラブ	堤 悠斗 田中 暁			大方 陵平 [2] 田村 真悟
29	ミズノTS岩国 ミズノTS岩国	中村 新 坪倉 武光	中村 新 坪倉 武光		8-0
30	フジイテニスアカデミー フジイテニスアカデミー	三谷 勇貴 清原 宗馬	8-3	大方 陵平 [2] 田村 真悟	
31		Bye	大方 陵平 [2] 田村 真悟	8-4	
32	アルファTC SUN FOREST TC	大方 陵平 [2] 田村 真悟			3位決定戦
					岩尾 大成 松永 知之 久保田 海斗 久保田 海斗 松村 嘉大 松村 嘉大 8-2

第37回 山口県ジュニアテニス選手権大会

U12女子ダブルス

維新百年記念公園テニス場
2018.5/4

1	山口サングリーンTC 山口サングリーンTC	片桐 葵 [1] 福永 恭子	片桐 葵 [1] 福永 恭子	
2	ミズノTS岩国 ミズノTS岩国	坪倉 七海 畠中 花梨	福永 恭子 8-0	片桐 葵 [1] 福永 恭子
3	レノファ山口 レノファ山口	土佐 美陽 長岡 愛	内田 結心 大河原 絆愛	8-3
4	アルファTC アルファTC	内田 結心 大河原 絆愛	8-0	片桐 葵 [1] 福永 恭子
5	カトウテニスクラブ 山口サングリーンTC	平田 佳子 田島 梨帆	平田 佳子 田島 梨帆	8-0
6	ツルガハマテニスクラブ 山口テニスアカデミー	弘 咲花 河野 今日子	w.o.	平田 佳子 田島 梨帆
7	Ten. TT Ten. TT	木村 美桜 高山 いつき	向山 瑞生 [2] 渡辺 真優	8-3
8	山口テニスアカデミー レノファ山口	向山 瑞生 [2] 渡辺 真優	8-0	

第37回 山口県ジュニアテニス選手権大会

U14男子ダブルス(1)

維新百年記念公園テニス場
2018.5/3,5

1	アルファTC カトウテニスクラブ	安村 悠希 [1] 由良 隆之佑	安村 悠希 [1] 由良 隆之佑		
2		Bye		安村 悠希 [1] 由良 隆之佑	
3	黒石中学校 黒石中学校	田中 秀 阿部 海翔	山田 晃弘 正木 勇氣	8-0	
4	レノファ山口 レノファ山口	山田 晃弘 正木 勇氣	8-3		安村 悠希 [1] 由良 隆之佑
5	ふくいテニスクラブ ふくいテニスクラブ	倉橋 昊大朗 有村 明紀	木花 海里 杉原 聖	8-5	
6	トゥネテニスクラブ トゥネテニスクラブ	木花 海里 杉原 聖	w.o.	平田 大貴 [8] 弘 空青	
7	いのうえTG いのうえTG	原田 悠希 吉武 遼哉	平田 大貴 [8]	8-2	
8	カトウテニスクラブ ツルガハマテニスクラブ	平田 大貴 [8] 弘 空青	弘 空青 8-3		山崎 誠 [3] 本弘 琉
9	ミズノTS岩国 山口サングリーンTC	山崎 誠 [3] 本弘 琉	山崎 誠 [3] 本弘 琉	9-7	
10		Bye		山崎 誠 [3] 本弘 琉	
11	山口オーサンスTC 山口オーサンスTC	沖 一平 高橋 海斗	林 大心 清水 陽	8-4	
12	西岐波中学校 西岐波中学校	林 大心 清水 陽	8-4		山崎 誠 [3] 本弘 琉
13	アルファTC アルファTC	福井 聖人 福光 研太	福井 聖人 福光 研太	8-6	
14	ツルガハマテニスクラブ ツルガハマテニスクラブ	松村 和樹 谷口 慶太郎	8-3	福井 海翔 [5] 達川 丈徳	
15		Bye	福井 海翔 [5] 達川 丈徳	8-3	
16	カトウテニスクラブ 山口テニスアカデミー	福井 海翔 [5] 達川 丈徳			決勝
					山崎 誠 [3] 本弘 琉 垣内 勇星 [2] 垣内 勇星 [2] 岩本 風音 岩本 風音 8-4

第37回 山口県ジュニアテニス選手権大会

U14男子ダブルス(2)

維新百年記念公園テニス場
2018.5/3,5

17	レノファ山口 山口オーサンスTC	上田 遼介 [7] 石田 柊佑	上田 遼介 [7] 石田 柊佑		
18	ふくいテニスクラブ ふくいテニスクラブ	坂本 成那 濱崎 湘太	8-3	泉 界瑛 田中 蒼士	
19	カトウテニスクラブ カトウテニスクラブ	泉 界瑛 田中 蒼士	泉 界瑛 田中 蒼士	8-2	
20	アルファTC いのうえTG	千々松 晏生 福本 祥之	8-3		神田 蓮 [4] 近藤 曜司
21	西岐波中学校 トゥネテニスクラブ	永光 聡哲 河村 聖也	大下 然		8-5
22	カトウテニスクラブ カトウテニスクラブ	大下 然 田中 康太	田中 康太	8-2	神田 蓮 [4] 近藤 曜司
23		Bye			8-5
24	大和オレンジボールTC 山口テニスアカデミー	神田 蓮 [4] 近藤 曜司	神田 蓮 [4] 近藤 曜司		
25	カトウテニスクラブ カトウテニスクラブ	山田 壮汰 [6] 谷口 桜介	山田 壮汰 [6] 谷口 桜介		垣内 勇星 [2] 岩本 風音
26	Ten. TT Ten. TT	今浦 直也 佐藤 和葉	8-0	山田 壮汰 [6] 谷口 桜介	
27	ミズノTS ミズノTS	塩田 龍之亮 門田 陵佑	塩田 龍之亮	8-2	
28	山口テニスアカデミー 山口テニスアカデミー	北野 日向 田村 誠	門田 陵佑	8-3	垣内 勇星 [2] 岩本 風音
29	レノファ山口 レノファ山口	友貞 喜恵 財部 球道	友貞 喜恵 財部 球道		8-2
30	西岐波中学校 西岐波中学校	松永 勝也 渡邊 智成	8-5	垣内 勇星 [2] 岩本 風音	
31		Bye			8-0
32	トゥネテニスクラブ 山口テニスアカデミー	垣内 勇星 [2] 岩本 風音	垣内 勇星 [2] 岩本 風音		

3位決定戦

安村 悠希 [1]	
由良 隆之佑	神田 蓮 [4]
神田 蓮 [4]	近藤 曜司
近藤 曜司	9-7

第37回 山口県ジュニアテニス選手権大会

U14女子ダブルス(1)

維新百年記念公園テニス場
2018.5/4

1	山口サングリーンTC トゥネテニスクラブ	今野 杏美 [1] 藤田 朱音	今野 杏美 [1] 藤田 朱音		
2		Bye		今野 杏美 [1] 藤田 朱音	
3	西岐波中学校	平尾 季節			
3	西岐波中学校	村井 優里奈	白石 葉奈	8-0	
4	黒石中学校	白石 葉奈	笠井 小百合		
4	黒石中学校	笠井 小百合	8-4		今野 杏美 [1] 藤田 朱音
5	ミズノTS岩国	宇本 まなみ			
5	ミズノTS	高橋 宝良	宇本 まなみ 高橋 宝良	8-0	
6		Bye		井上 海音 岡田 侑女	
7		Bye	井上 海音	w.o.	
8	西岐波中学校	井上 海音	岡田 侑女		
8	西岐波中学校	岡田 侑女			今野 杏美 [1] 藤田 朱音
9	レノファ山口	櫛崎 可奈子 [4]			
9	レノファ山口	渡辺 心優	櫛崎 可奈子 [4] 渡辺 心優	8-2	
10		Bye		櫛崎 可奈子 [4] 渡辺 心優	
11		Bye	唐津 瑠花	8-1	
12	西岐波中学校	唐津 瑠花	田中 亜依		
12	西岐波中学校	田中 亜依			櫛崎 可奈子 [4] 渡辺 心優
13	Ten. TT	平田 未羽			
13	Ten. TT	櫛下町 杏菜	平田 未羽 櫛下町 杏菜	8-1	
14		Bye		大木 萌百果 岩田 絵美里	
15		Bye	大木 萌百果	8-1	
16	トゥネテニスクラブ	大木 萌百果	岩田 絵美里		
16	トゥネテニスクラブ	岩田 絵美里			決勝
					今野 杏美 [1] 藤田 朱音
					田中 伶奈 [2]
					藤永 萌花
					8-6

第37回 山口県ジュニアテニス選手権大会

U14女子ダブルス(2)

維新百年記念公園テニス場
2018.5/4

17	トゥネテニスクラブ 山口オーサンスTC	三浦 珂菩 伊藤 愛珠	三浦 珂菩 伊藤 愛珠		
18		Bye		三浦 珂菩 伊藤 愛珠	
19		Bye	小林 亜沙華	8-0	
20	西岐波中学校 西岐波中学校	小林 亜沙華 西村 優奈	西村 優奈		弘中 日菜 [3] 神田 弥優
21	トゥネテニスクラブ トゥネテニスクラブ	吉村 春風 大石 百花	吉村 春風 大石 百花		8-3
22	西岐波中学校 西岐波中学校	永山 史織 澤村 莉奈	8-1	弘中 日菜 [3] 神田 弥優	
23		Bye	弘中 日菜 [3]	8-0	
24	ミズノTS ミズノTS	弘中 日菜 [3] 神田 弥優	神田 弥優		田中 伶奈 [2] 藤永 萌花
25	レノファ山口 レノファ山口	古川 瞳 町田 珠莉	古川 瞳 町田 珠莉		8-2
26		Bye		古川 瞳 町田 珠莉	
27		Bye	木村 彩星	8-1	
28	西岐波中学校 西岐波中学校	木村 彩星 金重 茜音	金重 茜音		田中 伶奈 [2] 藤永 萌花
29	Ten. TT Ten. TT	久村 日和 西村 明穂	埜坂 優奈		8-0
30	黒石中学校 黒石中学校	埜坂 優奈 小川 真奈	小川 真奈	8-5	田中 伶奈 [2] 藤永 萌花
31		Bye	田中 伶奈 [2]	8-0	
32	山口テニスアカデミー トゥネテニスクラブ	田中 伶奈 [2] 藤永 萌花	藤永 萌花		3位決定戦
					榑崎 可奈子 [4] 渡辺 心優 弘中 日菜 [3] 弘中 日菜 [3] 神田 弥優 神田 弥優 8-3

第37回 山口県ジュニアテニス選手権大会

U16男子ダブルス(1)

防府市向島運動公園, 維新百年記念公園テニス場
2018.5/4,5

1	山口高校 山口テニスアカデミー	木本 達也 [1] 桑原 慶太	木本 達也 [1] 桑原 慶太		
2		Bye		木本 達也 [1] 桑原 慶太	
3	県鴻城高校 県鴻城高校	岸本 大輝 平野 勇樹	岸本 大輝 平野 勇樹	8-0	
4	黒石中学校 黒石中学校	國本 怜央 白石 航太郎	8-3		木本 達也 [1] 桑原 慶太
5	北浦TSS 北浦TSS	百合野 颯斗 荒田 尚哉	百合野 颯斗 荒田 尚哉	8-3	
6		Bye		小倉 雅博 小松 瞭太	
7		Bye	小倉 雅博 小松 瞭太	8-2	
8	下関西高校 カトウテニスクラブ	小倉 雅博 小松 瞭太			上田 吏恩 [3] 寺西 拓巳
9	大和オレンジボールTC 西京高校	上田 吏恩 [3] 寺西 拓巳	上田 吏恩 [3] 寺西 拓巳	8-5	
10		Bye		上田 吏恩 [3] 寺西 拓巳	
11	山口オーサンスTC 山口オーサンスTC	伊藤 駿 臼屋 航	森宗 孝太郎 鈴木 有	8-0	
12	山の田中学校 山の田中学校	森宗 孝太郎 鈴木 有	9-8(3)		上田 吏恩 [3] 寺西 拓巳
13	下関中等教育学校 カトウテニスクラブ	津村 涼翔 高橋 翔大	津村 涼翔 高橋 翔大	8-0	
14	西岐波中学校 西岐波中学校	増崎 晴大 武田 颯太	8-1	三浦 結人 川本 乾三	
15		Bye	三浦 結人 川本 乾三	8-6	
16	山口高校 山口高校	三浦 結人 川本 乾三			決勝
					上田 吏恩 [3] 寺西 拓巳
					上田 吏恩 [3] 川田 将也 [2]
					寺西 拓巳 川田 真也
					8-2

第37回 山口県ジュニアテニス選手権大会

U16男子ダブルス(2)

防府市向島運動公園,維新百年記念公園テニス場

2018.5/4,5

17	山口高校 ミズノTS	柴丸 直人 門田 和磨	柴丸 直人 門田 和磨		
18		Bye		柴丸 直人 門田 和磨	
19	西岐波中学校 西岐波中学校	小村 太陽 谷村 雄太郎	實政 遥 武内 祐人	8-1	岡田 唯楓 [4] 柴田 昂樹
20	アルファTC 山の田中学校	實政 遥 武内 祐人	9-8(1)		
21	いのうえTG いのうえTG	佐久間 絢大 金川 悠一郎	三崎 颯太 上田 拓海	8-0	
22	西岐波中学校 西岐波中学校	三崎 颯太 上田 拓海	8-3	岡田 唯楓 [4] 柴田 昂樹	
23		Bye	岡田 唯楓 [4]	8-0	
24	岩国ジュニアTC 山口テニスアカデミー	岡田 唯楓 [4] 柴田 昂樹	柴田 昂樹		川田 将也 [2] 川田 真也
25	カトウテニスクラブ ミズノTS	門野 純之介 高山 遼真	門野 純之介 高山 遼真	8-6	
26		Bye		門野 純之介 高山 遼真	
27		Bye	弘中 大陸	w.o.	
28	ミズノTS岩国 ミズノTS岩国	弘中 大陸 松本 佳樹	松本 佳樹		川田 将也 [2] 川田 真也
29	いのうえTG いのうえTG	山根 航介 江角 賢人	山根 航介 江角 賢人	8-0	
30	西岐波中学校 西岐波中学校	永田 悠人 河村 優太郎	9-8(1)	川田 将也 [2] 川田 真也	
31		Bye	川田 将也 [2]	8-1	
32	西京高校 西京高校	川田 将也 [2] 川田 真也	川田 真也		3位決定戦
					木本 達也 [1] 桑原 慶太 木本 達也 [1] 岡田 唯楓 [4] 桑原 慶太 柴田 昂樹 8-3

第37回 山口県ジュニアテニス選手権大会

U16女子ダブルス(1)

防府市向島運動公園
2018.5/3

1	野田学園高校 野田学園高校	近藤 佳怜 [1] 鈴木 渚左	近藤 佳怜 [1] 鈴木 渚左		
2		Bye		近藤 佳怜 [1] 鈴木 渚左	
3	フジイテニスアカデミー フジイテニスアカデミー	三谷 菜七 加藤 咲桜	村田 愛莉 池森 楓	8-0	
4	西岐波中学校 西岐波中学校	村田 愛莉 池森 楓	8-6		近藤 佳怜 [1] 鈴木 渚左
5	レノファ山口 レノファ山口	久徳 春奈 藤山 莉甫	久徳 春奈 藤山 莉甫	8-1	
6		Bye		久徳 春奈 藤山 莉甫	
7		Bye	小西 愛	8-3	
8	西岐波中学校 西岐波中学校	小西 愛 桂 日向映	桂 日向映		近藤 佳怜 [1] 鈴木 渚左
9	アルファTC ミズノTS岩国	吉本 菜月 [4] 豊田 ゆき乃	吉本 菜月 [4] 豊田 ゆき乃	8-4	
10		Bye		吉本 菜月 [4] 豊田 ゆき乃	
11		Bye	森 ほえむ	8-0	
12	西岐波中学校 西岐波中学校	森 ほえむ 藤村 桜楽	藤村 桜楽		吉本 菜月 [4] 豊田 ゆき乃
13	西京高校 西京高校	吉富 日菜子 福田 茉南	吉富 日菜子 福田 茉南	8-3	
14		Bye		境井 日菜 大本 葉月	
15		Bye	境井 日菜	8-3	
16	野田学園高校 野田学園高校	境井 日菜 大本 葉月	大本 葉月		決勝
					近藤 佳怜 [1] 鈴木 渚左
					近藤 佳怜 [1] 鈴木 渚左
					大沼 愛弥 [3] 牛尾 真夕
					8-1

第37回 山口県ジュニアテニス選手権大会

U16女子ダブルス(2)

防府市向島運動公園
2018.5/3

17	トゥネテニスクラブ トゥネテニスクラブ	和田 明里沙 恩塚 遥菜	和田 明里沙 恩塚 遥菜		
18		Bye		和田 明里沙 恩塚 遥菜	
19		Bye	嶋谷 月那	8-4	
20	萩光塩学院高校 萩光塩学院高校	嶋谷 月那 高岡 七虹	高岡 七虹		大沼 愛弥 [3] 牛尾 真夕
21	黒石中学校 黒石中学校	中務 美桜 大井 千晶	中務 美桜 大井 千晶	8-0	
22		Bye		大沼 愛弥 [3] 牛尾 真夕	
23		Bye	大沼 愛弥 [3] 牛尾 真夕	8-0	
24	野田学園高校 野田学園高校	大沼 愛弥 [3] 牛尾 真夕			大沼 愛弥 [3] 牛尾 真夕
25	下関西高校 アルファTC	上野 愛実 内田 帆春	上野 愛実 内田 帆春	8-3	
26		Bye		上野 愛実 内田 帆春	
27		Bye	上野 鈴葉	8-3	
28	ジョイスportsTC トゥネテニスクラブ	上野 鈴葉 柏村 聖菜	柏村 聖菜		井上 愛梨 [2] 藤田 菜々子
29	黒石中学校 黒石中学校	中村 りほ 鈴木 乃和	中村 りほ 鈴木 乃和	8-0	
30	西岐波中学校 西岐波中学校	本廣 美咲 河村 由美	9-7	井上 愛梨 [2] 藤田 菜々子	
31		Bye	井上 愛梨 [2] 藤田 菜々子	8-0	
32	山口高校 ミズノTS	井上 愛梨 [2] 藤田 菜々子			3位決定戦
					吉本 菜月 [4] 豊田 ゆき乃 井上 愛梨 [2] 井上 愛梨 [2] 藤田 菜々子 藤田 菜々子 8-4

第37回 山口県ジュニアテニス選手権大会

U18男子ダブルス

防府市向島運動公園

2018.5/4

1	山口テニスアカデミー 山口テニスアカデミー	大田 祥吾 [1] 岩崎 溪悟	大田 祥吾 [1] 岩崎 溪悟		
2	防府商工高校 防府商工高校	佐田 結途 森本 湧太	8-1	後藤 聖治 澁谷 拓磨	
3	西京高校 西京高校	井出崎 智 塚本 健太	後藤 聖治 澁谷 拓磨	8-6	
4	長府高校 ジョイスポーツTC	後藤 聖治 澁谷 拓磨	9-8(6)		井上 仁 [2] 小林 唯人
5	西京高校 西京高校	上田 慨也 江田 夢叶	上田 慨也 江田 夢叶		8-3
6	宇部高校 宇部高校	折田 孝斗 竹田 丈	8-2	井上 仁 [2] 小林 唯人	
7	華陵高校 華陵高校	伊東 嵩真 山本 脩斗	井上 仁 [2] 小林 唯人	8-4	
8	徳山高専 徳山高専	井上 仁 [2] 小林 唯人	8-1		

第37回 山口県ジュニアテニス選手権大会

U18女子ダブルス

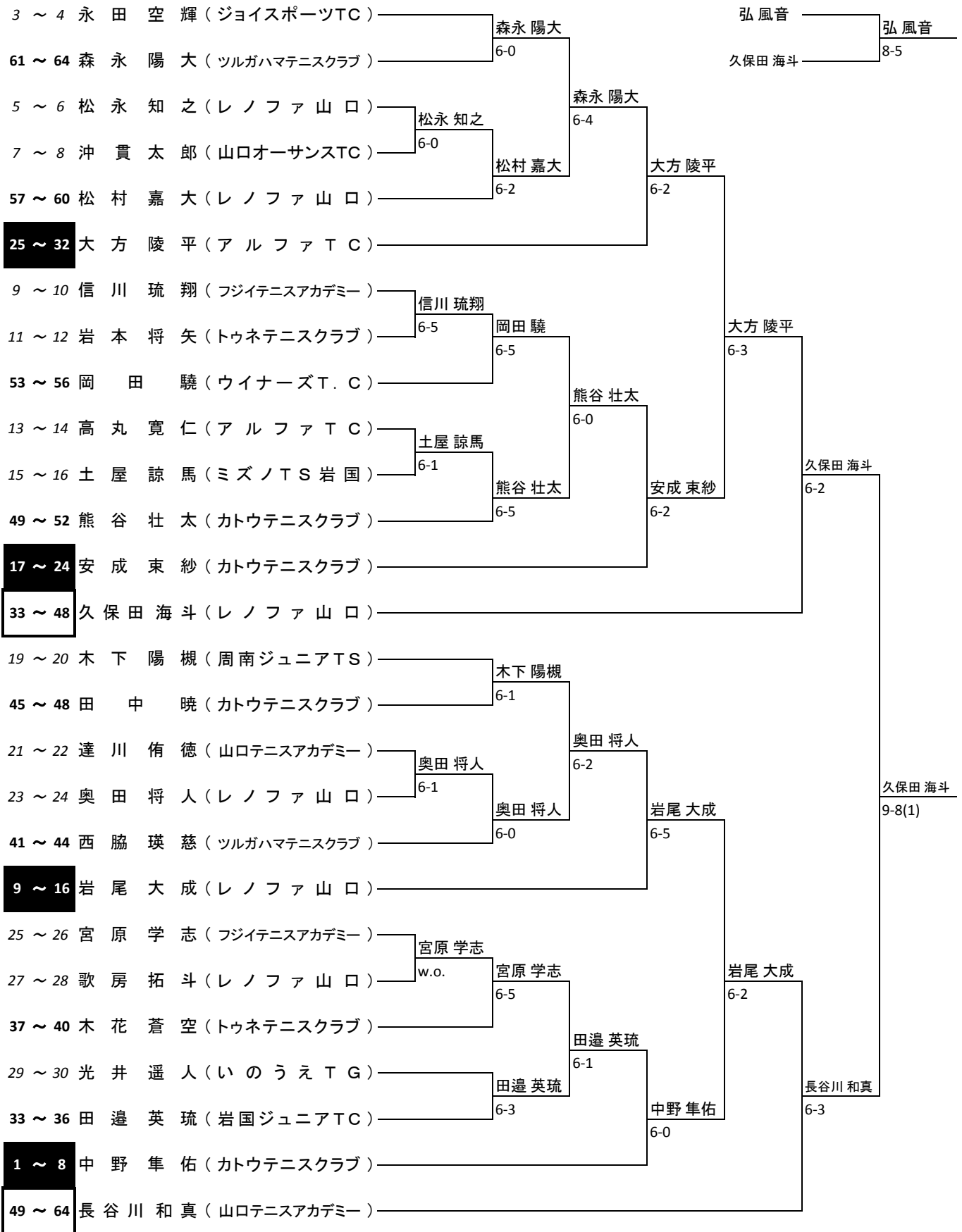
防府市向島運動公園

2018.5/3

1	野田学園高校 野田学園高校	宗和 南波 [1] 山口 みやび	宗和 南波 [1] 山口 みやび		
2		Bye	山口 みやび	宗和 南波 [1] 山口 みやび	
3	西京高校 西京高校	柏村 彩菜 田中 里穂	柏村 彩菜 田中 里穂	8-2	
4	西京高校 西京高校	佐々木 梨乃 林 愛梨	田中 里穂 8-2		南口 亜美 [2] 田井 花
5	野田学園高校 野田学園高校	宇都宮 歩優 鳥山 友里	宇都宮 歩優 鳥山 友里		8-2
6	誠英高等学校 防府高校	中崎 美里 山根 奈々	鳥山 友里 8-1	南口 亜美 [2] 田井 花	
7	西京高校 西京高校	岡部 冴佳 西野 陽子	南口 亜美 [2] 田井 花	8-0	
8	野田学園高校 野田学園高校	南口 亜美 [2] 田井 花	田井 花 8-0		

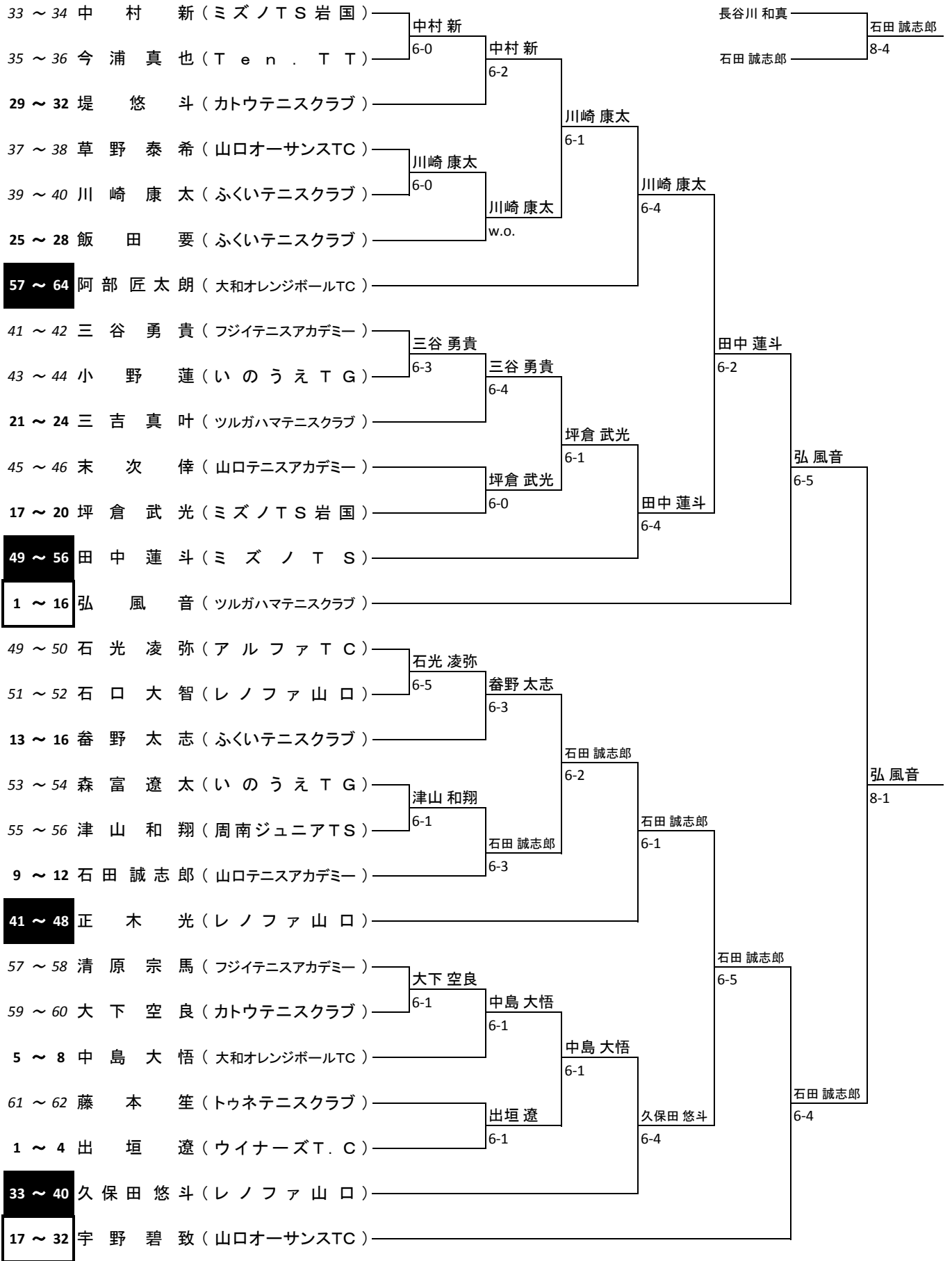
U12男子シングルス フィードインコンソレーション(1)

5位決定戦



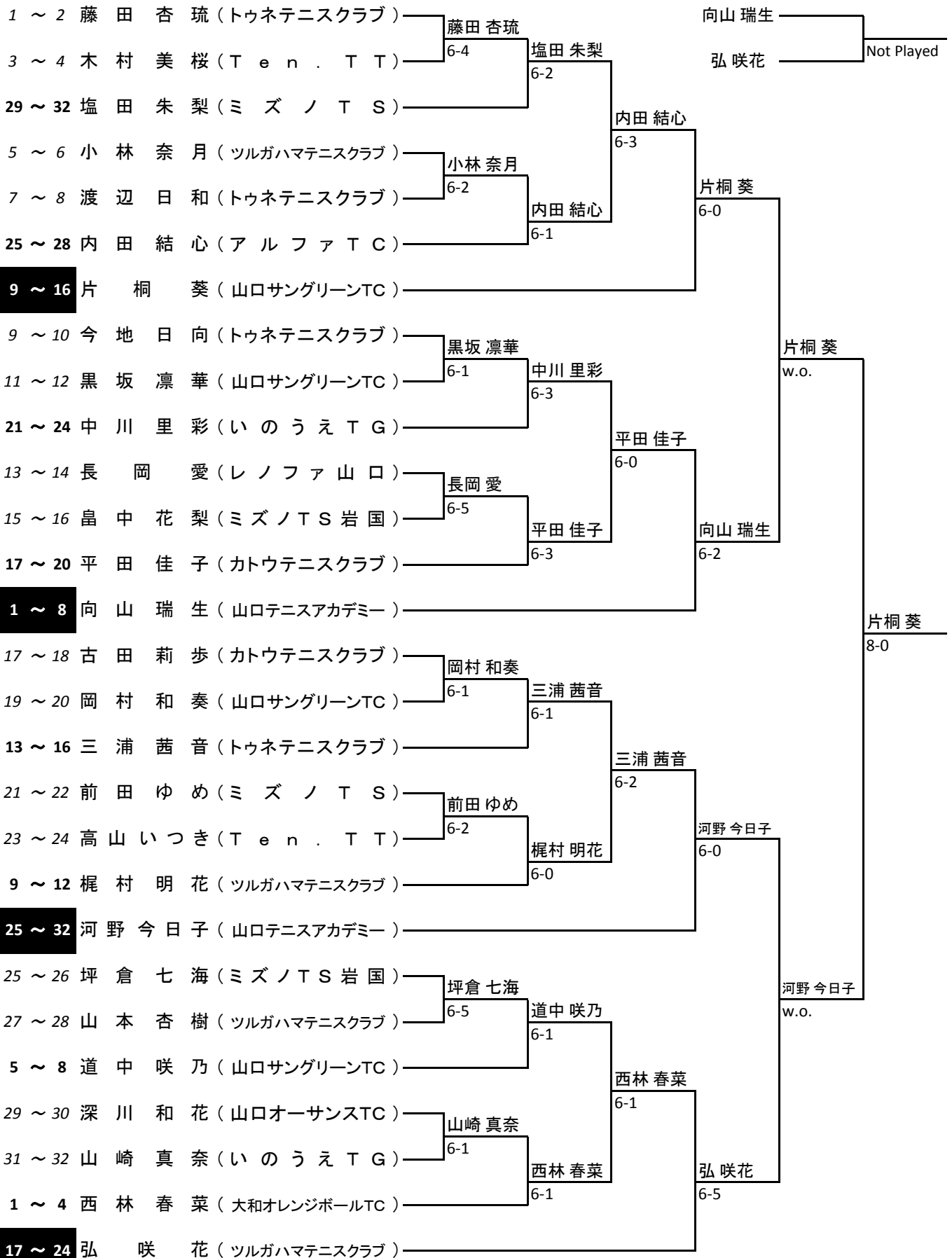
U12男子シングルス フィードインコンソレーション(2)

7位決定戦



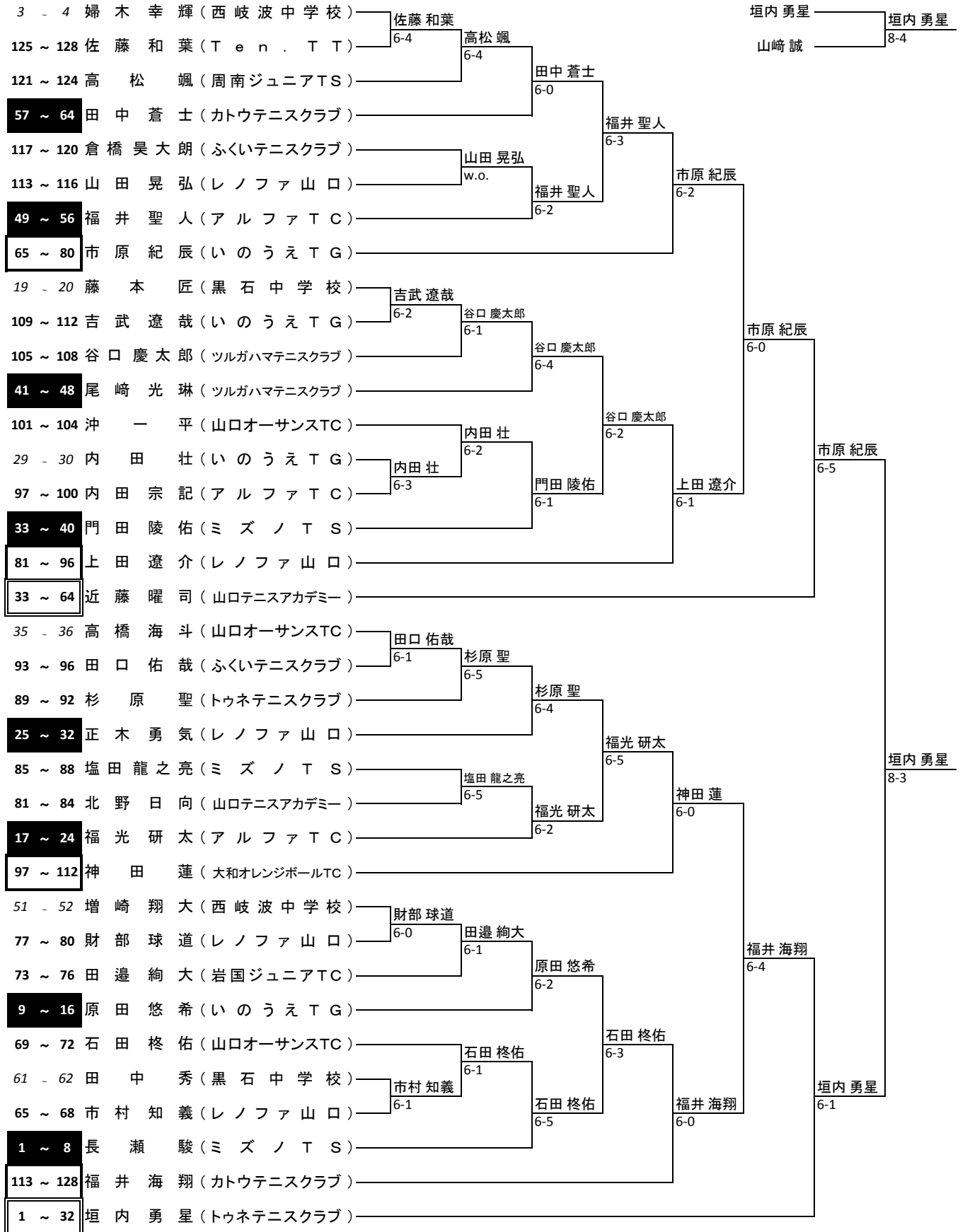
U12女子シングルス フィードインコンソレーション

7位決定戦



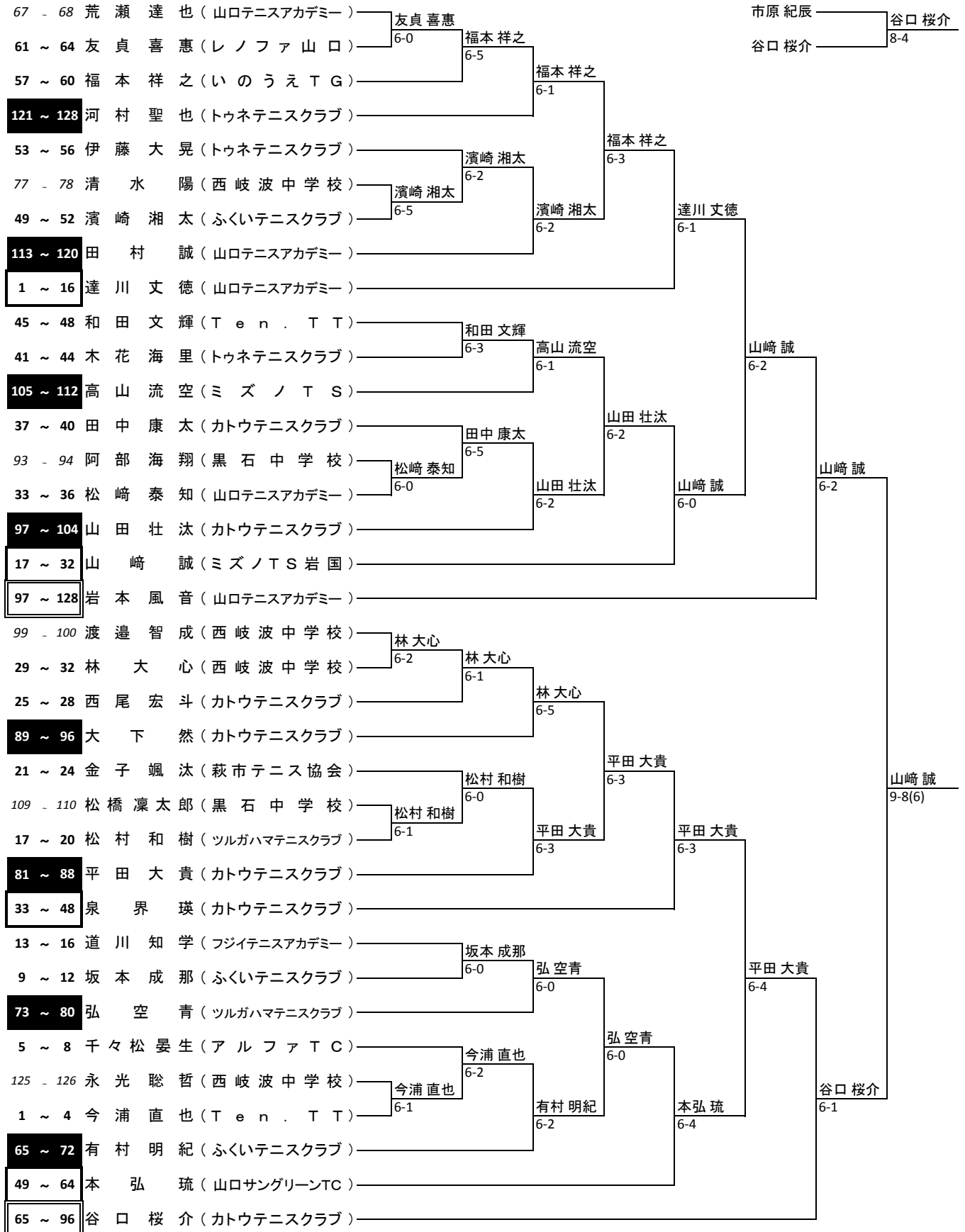
U14男子シングルス フィードインコンソレーション(1)

5位決定戦



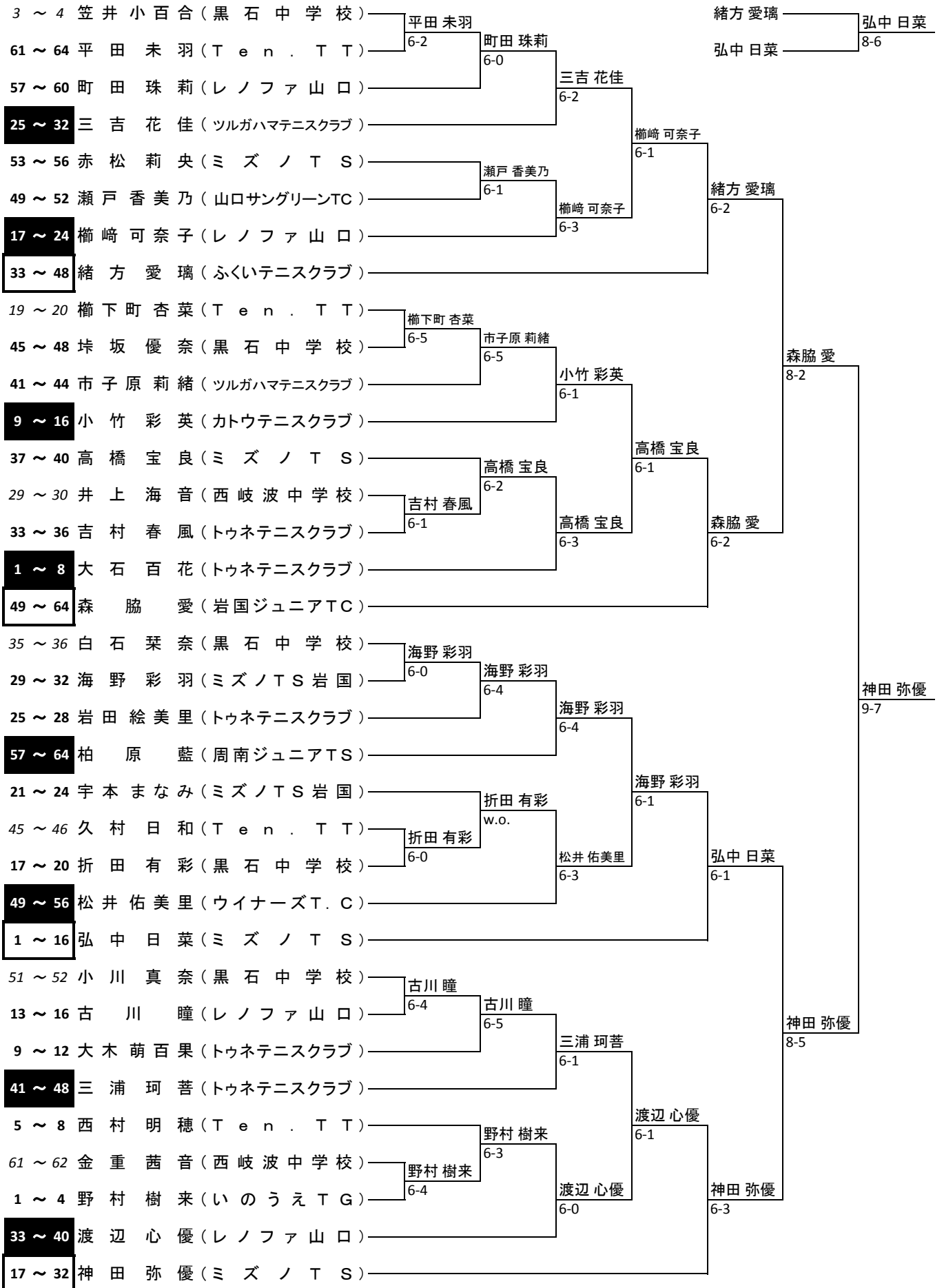
U14男子シングルス フィードインコンソレーション(2)

7位決定戦

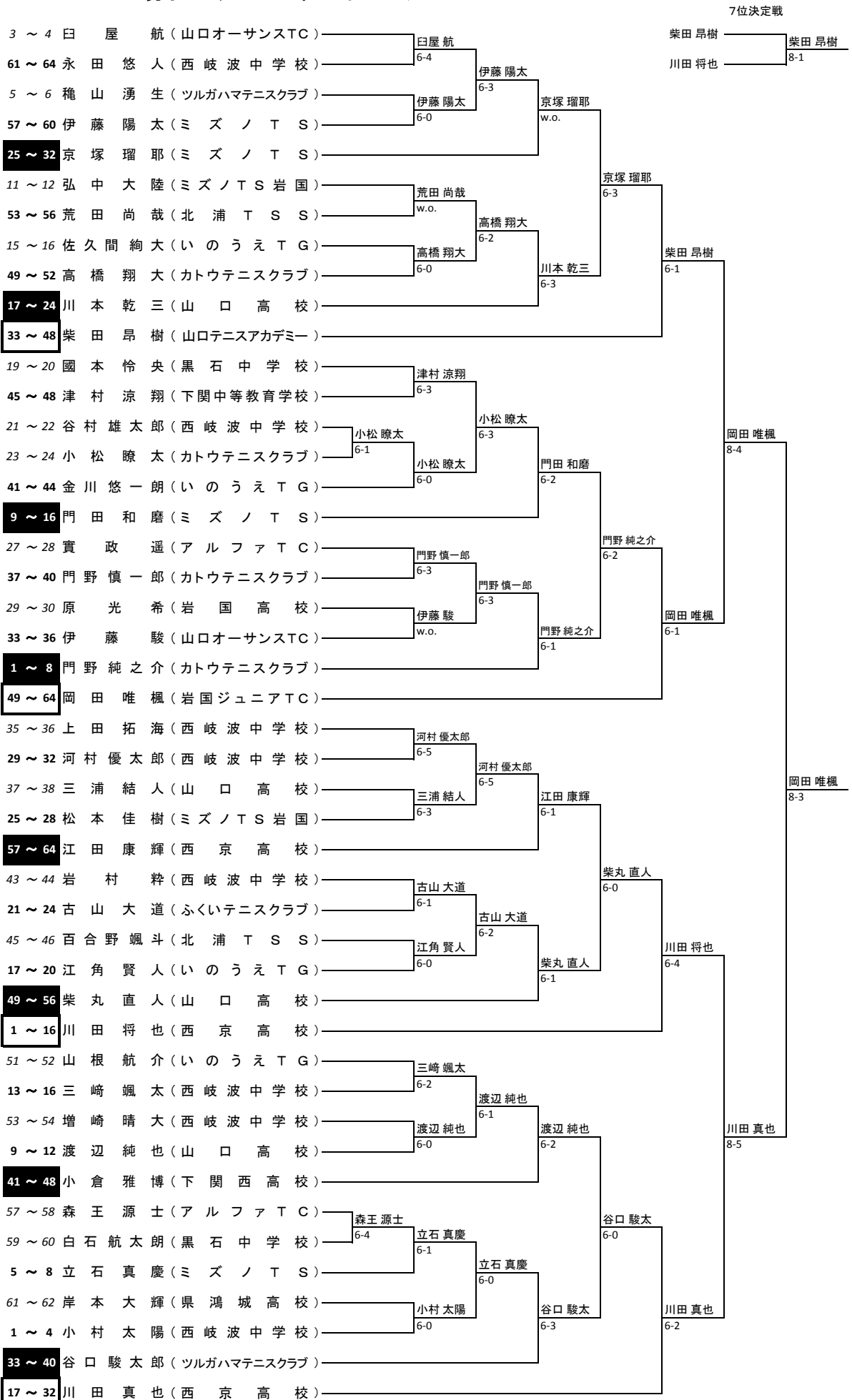


U14女子シングルス フィードインコンソレーション

7位決定戦

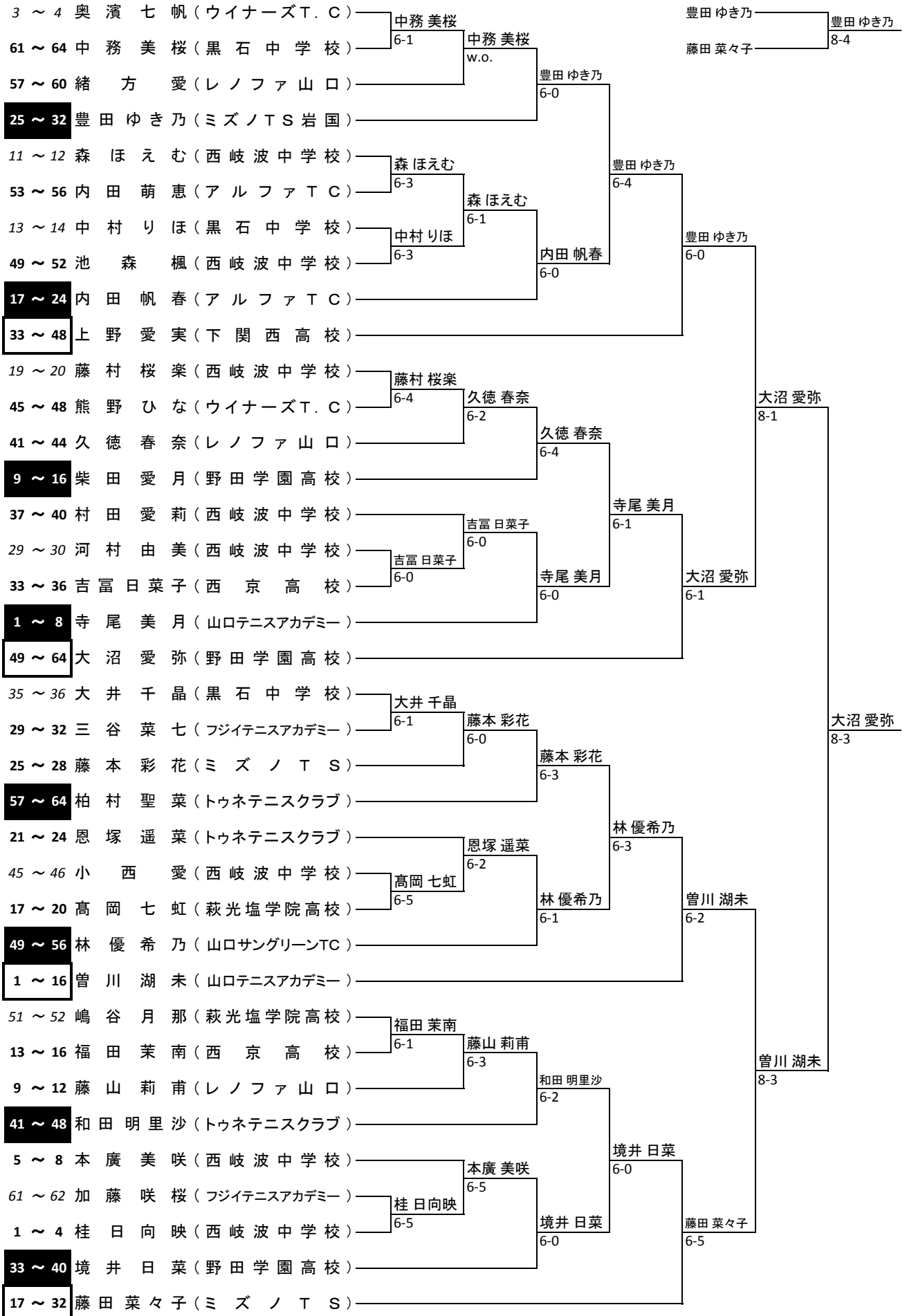


U16男子シングルス フィードインコンソレーション

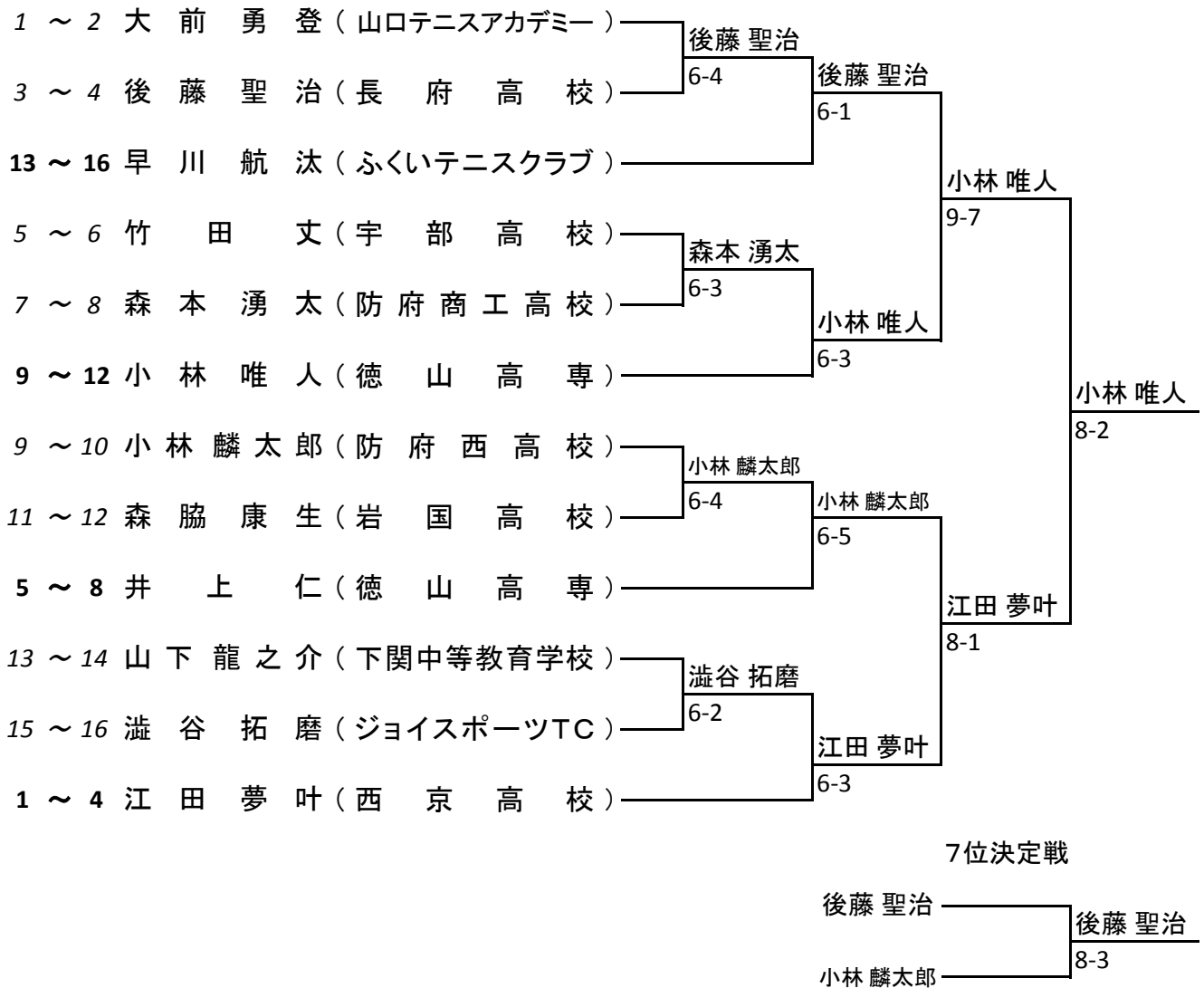


U16女子シングルス フィードインコンソレーション

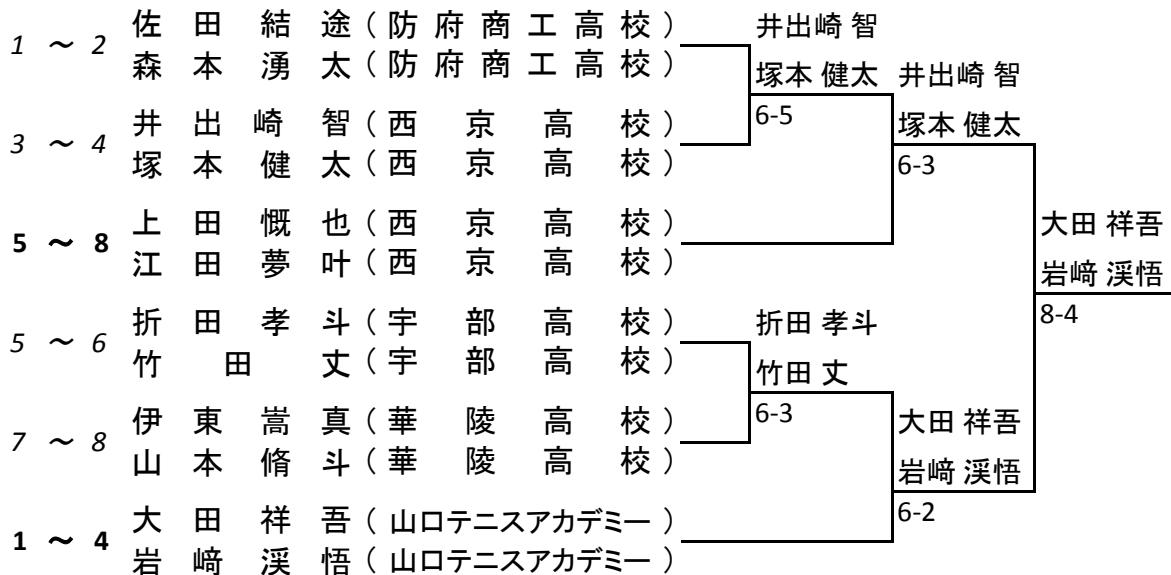
7位決定戦



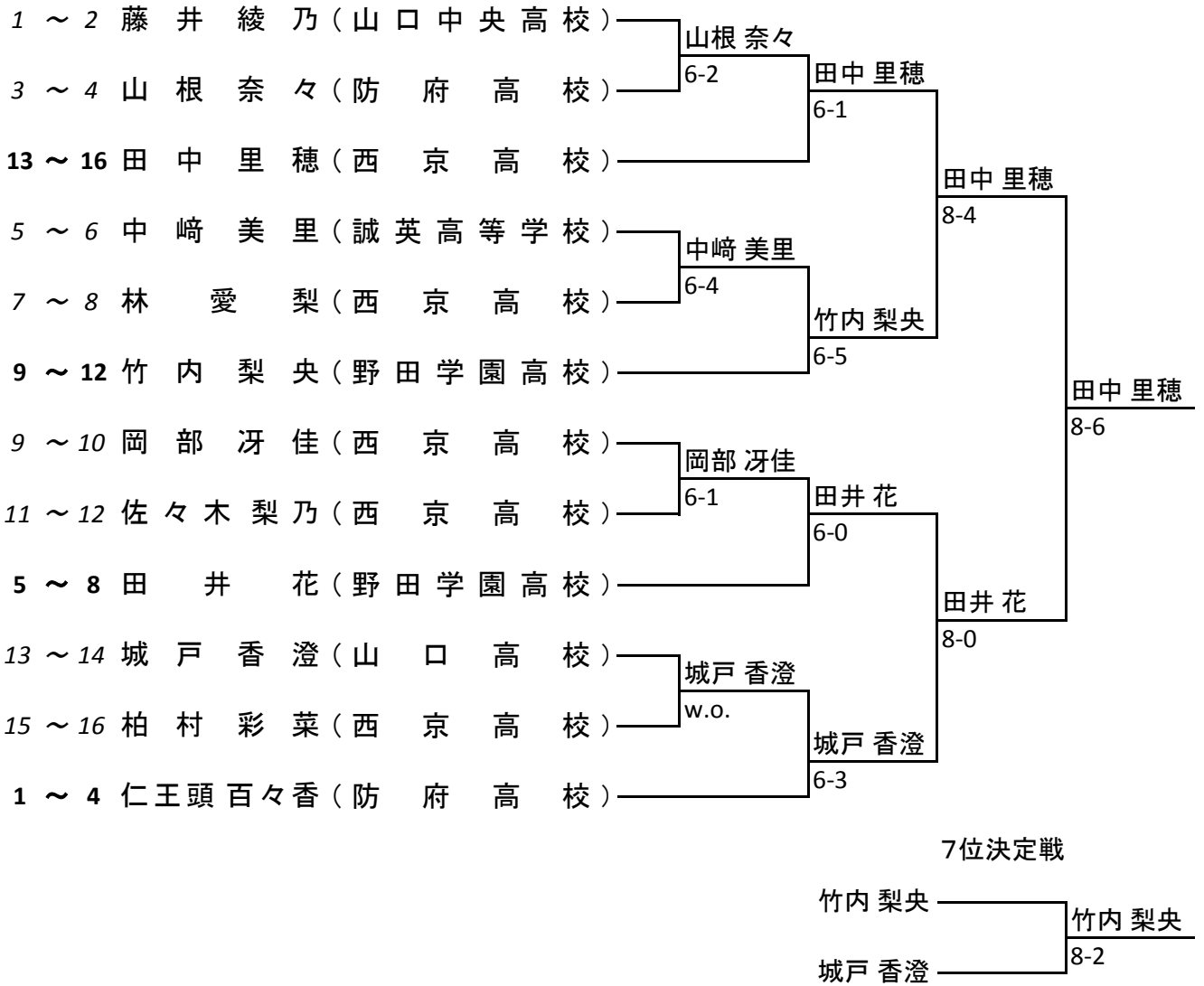
U18男子シングルス フィードインコンソレーション



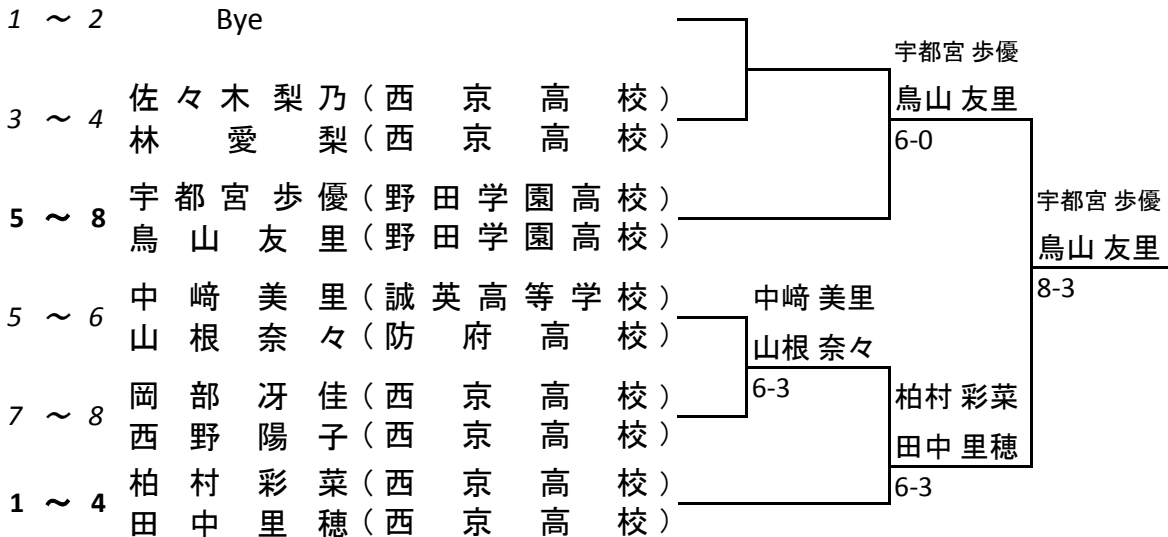
U18男子ダブルス フィードインコンソレーション



U18女子シングルス フィードインコンソレーション



U18女子ダブルス フィードインコンソレーション



U12男子ダブルス フィードインコンソレーション

3 ~ 4	石田 誠志郎 (山口テニスアカデミー)	石田 誠志郎			
	長谷川 和真 (山口テニスアカデミー)	長谷川 和真	石田 誠志郎		
29 ~ 32	中村 新 (ミズノT S 岩国)	6-5	長谷川 和真		
	坪倉 武光 (ミズノT S 岩国)		6-1	石田 榎	
25 ~ 28	堤 悠斗 (カトウテニスクラブ)			達川 侑徳	
	田中 暁 (カトウテニスクラブ)			6-3	
9 ~ 16	石田 榎 (山口オーサンスTC)				石田 榎
	達川 侑徳 (山口テニスアカデミー)				達川 侑徳
21 ~ 24	信川 琉翔 (フジイテニスアカデミー)		大下 空良		6-3
	宮原 学志 (フジイテニスアカデミー)		熊谷 壮太		
17 ~ 20	大下 空良 (カトウテニスクラブ)		6-1	中島 大悟	
	熊谷 壮太 (カトウテニスクラブ)			阿部 匠太郎	
1 ~ 8	中島 大悟 (大和オレンジボールTC)			6-1	
	阿部 匠太郎 (大和オレンジボールTC)				久保田 悠斗
13 ~ 16	中野 隼佑 (カトウテニスクラブ)		中野 隼佑		6-3
	安成 束紗 (カトウテニスクラブ)		安成 束紗	奥田 将人	
9 ~ 12	光井 遥人 (いのうえ T G)		6-0	歌房 拓斗	
	小野 蓮 (いのうえ T G)			6-4	
25 ~ 32	奥田 将人 (レノファ山口)				久保田 悠斗
	歌房 拓斗 (レノファ山口)				正木 光
5 ~ 8	沖貫 太郎 (山口オーサンスTC)		久保田 悠斗		6-4
	草野 泰希 (山口オーサンスTC)		正木 光		
29 ~ 30	三谷 勇貴 (フジイテニスアカデミー)	久保田 悠斗	6-1		
	清原 宗馬 (フジイテニスアカデミー)	正木 光		久保田 悠斗	
1 ~ 4	久保田 悠斗 (レノファ山口)	6-2		正木 光	
	正木 光 (レノファ山口)			6-2	
17 ~ 24	川崎 康太 (ふくいテニスクラブ)				
	飯田 要 (ふくいテニスクラブ)				

U12女子ダブルス フィードインコンソレーション

1 ~ 2	坪倉 七海 (ミズノT S 岩国)	土佐 美陽			
	畠中 花梨 (ミズノT S 岩国)	長岡 愛	向山 瑞生		
3 ~ 4	土佐 美陽 (レノファ山口)	6-3	渡辺 真優		
	長岡 愛 (レノファ山口)		6-0		
5 ~ 8	向山 瑞生 (山口テニスアカデミー)			向山 瑞生	
	渡辺 真優 (レノファ山口)			渡辺 真優	
5 ~ 6	弘咲 花 (ツルガハマテニスクラブ)	木村 美桜		8-1	
	河野 今日子 (山口テニスアカデミー)	高山 いつき			
7 ~ 8	木村 美桜 (T e n . T T)	w.o.	内田 結心		
	高山 いつき (T e n . T T)		大河原 絆愛		
1 ~ 4	内田 結心 (アルファTC)		6-0		
	大河原 絆愛 (アルファTC)				

U14男子ダブルス フィードインコンソレーション

3 ~ 4	田中 秀 (黒石中学校)	友貞 喜恵			
	阿部 海翔 (黒石中学校)	財部 球道			
29 ~ 32	友貞 喜恵 (レノファ山口)	6-2			
	財部 球道 (レノファ山口)				
5 ~ 6	倉橋 昊大朗 (ふくいテニスクラブ)	原田 悠希			
	有村 明紀 (ふくいテニスクラブ)	吉武 遼哉			
7 ~ 8	原田 悠希 (いのうえTG)	w.o.			
	吉武 遼哉 (いのうえTG)	原田 悠希			
25 ~ 28	塩田 龍之亮 (ミズノTS)	6-4			
	門田 陵佑 (ミズノTS)	吉武 遼哉			
9 ~ 16	福井 海翔 (カトウテニスクラブ)				
	達川 丈徳 (山口テニスアカデミー)				
11 ~ 12	沖 一平 (山口オーサンスTC)	大下 然			
	高橋 海斗 (山口オーサンスTC)	田中 康太			
21 ~ 24	大下 然 (カトウテニスクラブ)	6-0			
	田中 康太 (カトウテニスクラブ)	上田 遼介			
13 ~ 14	松村 和樹 (ツルガハマテニスクラブ)	上田 遼介			
	谷口 慶太郎 (ツルガハマテニスクラブ)	石田 柁佑			
17 ~ 20	上田 遼介 (レノファ山口)	6-3			
	石田 柁佑 (山口オーサンスTC)	6-4			
1 ~ 8	平田 大貴 (カトウテニスクラブ)				
	弘 空青 (ツルガハマテニスクラブ)				
17 ~ 18	坂本 成那 (ふくいテニスクラブ)	千々松 晏生			
	濱崎 湘太 (ふくいテニスクラブ)	福本 祥之			
19 ~ 20	千々松 晏生 (アルファTC)	6-0			
	福本 祥之 (いのうえTG)	千々松 晏生			
13 ~ 16	福井 聖人 (アルファTC)	6-4			
	福光 研太 (アルファTC)	福本 祥之			
21 ~ 22	永光 聡哲 (西岐波中学校)	永光 聡哲			
	河村 聖也 (トウネテニスクラブ)	河村 聖也			
9 ~ 12	林 大心 (西岐波中学校)	6-5			
	清水 陽 (西岐波中学校)				
25 ~ 32	山田 壮汰 (カトウテニスクラブ)				
	谷口 桜介 (カトウテニスクラブ)				
25 ~ 26	今浦 直也 (Ten.TT)	今浦 直也			
	佐藤 和葉 (Ten.TT)	佐藤 和葉			
27 ~ 28	北野 日向 (山口テニスアカデミー)	6-4			
	田村 誠 (山口テニスアカデミー)	今浦 直也			
5 ~ 8	木花 海里 (トウネテニスクラブ)	6-0			
	杉原 聖 (トウネテニスクラブ)	佐藤 和葉			
29 ~ 30	松永 勝也 (西岐波中学校)	山田 晃弘			
	渡邊 智成 (西岐波中学校)	正木 勇氣			
1 ~ 4	山田 晃弘 (レノファ山口)	6-3			
	正木 勇氣 (レノファ山口)				
17 ~ 24	泉 界瑛 (カトウテニスクラブ)				
	田中 蒼士 (カトウテニスクラブ)				

福井 海翔
達川 丈徳

6-3

6-3

上田 遼介
石田 柁佑

6-4

上田 遼介
石田 柁佑

6-5

福井 海翔
達川 丈徳

6-2

6-4

山田 壮汰
谷口 桜介

6-3

山田 壮汰
谷口 桜介

6-1

6-3

泉 界瑛
田中 蒼士

6-1

U14女子ダブルス フィードインコンソレーション

3 ~ 4	平尾季節 (西岐波中学校)	埜坂優奈				
	村井優里奈 (西岐波中学校)	小川真奈	埜坂優奈			
29 ~ 32	埜坂優奈 (黒石中学校)	6-1	小川真奈			
	小川真奈 (黒石中学校)		6-2	大木萌百果		
25 ~ 28	木村彩星 (西岐波中学校)			岩田絵美里		
	金重茜音 (西岐波中学校)			6-2		
9 ~ 16	大木萌百果 (トゥネテニスクラブ)				大木萌百果	
	岩田絵美里 (トゥネテニスクラブ)				岩田絵美里	
21 ~ 24	吉村春風 (トゥネテニスクラブ)		吉村春風			
	大石百花 (トゥネテニスクラブ)		大石百花			
17 ~ 20	小林亜沙華 (西岐波中学校)		6-1	吉村春風		
	西村優奈 (西岐波中学校)			大石百花		
1 ~ 8	井上海音 (西岐波中学校)			6-1		
	岡田侑女 (西岐波中学校)					
13 ~ 16	平田未羽 (T e n . T T)		平田未羽			
	榎下町杏菜 (T e n . T T)		榎下町杏菜			
21 ~ 22	永山史織 (西岐波中学校)		唐津瑠花	6-1	古川瞳	
	澤村莉奈 (西岐波中学校)		田中亜依		町田珠莉	
9 ~ 12	唐津瑠花 (西岐波中学校)		6-3		6-3	
	田中亜依 (西岐波中学校)					
25 ~ 32	古川瞳 (レノファ山口)					
	町田珠莉 (レノファ山口)					
5 ~ 8	宇本まなみ (ミズノTS岩国)		白石葉奈			
	高橋宝良 (ミズノTS)		笠井小百合			
29 ~ 30	久村日和 (T e n . T T)		白石葉奈	w.o.		
	西村明穂 (T e n . T T)		笠井小百合			
1 ~ 4	白石葉奈 (黒石中学校)		6-4		三浦珂菩	
	笠井小百合 (黒石中学校)				伊藤愛珠	
17 ~ 24	三浦珂菩 (トゥネテニスクラブ)				6-0	
	伊藤愛珠 (山口オーサンスTC)					
						三浦珂菩
						伊藤愛珠
						6-1

U16男子ダブルス フィードインコンソレーション

3 ~ 4	國本 怜央 (黒石中学校)	山根 航介			
	白石 航太郎 (黒石中学校)	江角 賢人	山根 航介		
29 ~ 32	山根 航介 (いのうえTG)	6-4	江角 賢人		
	江角 賢人 (いのうえTG)		w.o.	三浦 結人	
25 ~ 28	弘中 大陸 (ミズノTS岩国)			川本 乾三	
	松本 佳樹 (ミズノTS岩国)			6-4	
9 ~ 16	三浦 結人 (山口高校)				
	川本 乾三 (山口高校)				
11 ~ 12	伊藤 駿 (山口オーサンスTC)	三崎 颯太		三浦 結人	
	臼屋 航 (山口オーサンスTC)	上田 拓海		川本 乾三	
21 ~ 24	三崎 颯太 (西岐波中学校)	6-4	實政 遥	6-2	
	上田 拓海 (西岐波中学校)		武内 祐人		
13 ~ 14	増崎 晴大 (西岐波中学校)		6-3		
	武田 颯太 (西岐波中学校)	實政 遥		小倉 雅博	
17 ~ 20	實政 遥 (アルファTC)	6-1	武内 祐人	小松 瞭太	
	武内 祐人 (山の田中学校)			6-2	
1 ~ 8	小倉 雅博 (下関西高校)				
	小松 瞭太 (カトウテニスクラブ)				
19 ~ 20	小村 太陽 (西岐波中学校)	津村 涼翔		柴丸 直人	
	谷村 雄太郎 (西岐波中学校)	高橋 翔大		門田 和磨	
13 ~ 16	津村 涼翔 (下関中等教育学校)	6-1	津村 涼翔	6-4	
	高橋 翔大 (カトウテニスクラブ)		高橋 翔大		
21 ~ 22	佐久間 絢大 (いのうえTG)	森宗 孝太郎	6-3	門野 純之介	
	金川 悠一朗 (いのうえTG)	鈴木 有		高山 遼真	
9 ~ 12	森宗 孝太郎 (山の田中学校)	6-4		6-5	
	鈴木 有 (山の田中学校)				
25 ~ 32	門野 純之介 (カトウテニスクラブ)			柴丸 直人	
	高山 遼真 (ミズノTS)			門田 和磨	
5 ~ 8	百合野 颯斗 (北浦TSS)		岸本 大輝	6-3	
	荒田 尚哉 (北浦TSS)		平野 勇樹		
29 ~ 30	永田 悠人 (西岐波中学校)	岸本 大輝	6-4		
	河村 優太郎 (西岐波中学校)	平野 勇樹		柴丸 直人	
1 ~ 4	岸本 大輝 (県鴻城高校)	6-4		門田 和磨	
	平野 勇樹 (県鴻城高校)			6-0	
17 ~ 24	柴丸 直人 (山口高校)				
	門田 和磨 (ミズノTS)				

U16女子ダブルス フィードインコンソレーション

3 ~ 4	三谷 菜七 (フジテニスアカデミー)	中村 りほ			
	加藤 咲桜 (フジテニスアカデミー)	鈴木 乃和	上野 鈴葉		
29 ~ 32	中村 りほ (黒石中学校)	6-2	柏村 聖菜		
	鈴木 乃和 (黒石中学校)		6-3	境井 日菜	
25 ~ 28	上野 鈴葉 (ジョイスポーツTC)			大本 葉月	
	柏村 聖菜 (トゥネテニスクラブ)			6-1	
9 ~ 16	境井 日菜 (野田学園高校)				境井 日菜
	大本 葉月 (野田学園高校)				大本 葉月
21 ~ 24	中務 美桜 (黒石中学校)		中務 美桜		6-1
	大井 千晶 (黒石中学校)		大井 千晶		
17 ~ 20	嶋谷 月那 (萩光塩学院高校)		6-3	久徳 春奈	
	高岡 七虹 (萩光塩学院高校)			藤山 莉甫	
1 ~ 8	久徳 春奈 (レノファ山口)			6-1	境井 日菜
	藤山 莉甫 (レノファ山口)				大本 葉月
13 ~ 16	吉富 日菜子 (西京高校)		吉富 日菜子		6-0
	福田 茉南 (西京高校)		福田 茉南	吉富 日菜子	
9 ~ 12	森 ほえむ (西岐波中学校)		6-0	福田 茉南	
	藤村 桜楽 (西岐波中学校)			6-5	
25 ~ 32	上野 愛実 (下関西高校)				吉富 日菜子
	内田 帆春 (アルファTC)				福田 茉南
5 ~ 8	小西 愛 (西岐波中学校)		本廣 美咲		6-1
	桂日向映 (西岐波中学校)		河村 由美		
29 ~ 30	本廣 美咲 (西岐波中学校)		6-5		
	河村 由美 (西岐波中学校)		河村 由美		
1 ~ 4	村田 愛莉 (西岐波中学校)		6-0	和田 明里沙	
	池森 楓 (西岐波中学校)			恩塚 遥菜	
17 ~ 24	和田 明里沙 (トゥネテニスクラブ)			6-0	
	恩塚 遥菜 (トゥネテニスクラブ)				

山口県ジュニアテニス選手権大会 男子シングルス歴代優勝者

男子S	18歳以下	16歳以下	14歳以下	12歳以下	10歳以下
昭和57年		磯 金 徹 いのうえTS	宮 野 淳 一 ふくいジュニア	弓 崎 雅 夫 川中TC	今 田 晋 サングリーン
昭和58年	川 橋 辰 弘 いのうえTS	磯 金 徹 いのうえTS	山 田 耕 司 ふくいジュニア	田 中 芳 伸 いのうえTS	白 木 泰 雄 サングリーン
昭和59年	田 中 聰 規 いのうえTS	磯 金 徹 いのうえTS	松 永 次 郎 いのうえTS	白 木 泰 雄 サングリーン	松 永 英 治 ふくいジュニア
昭和60年	磯 金 徹 防府高校	松 永 一 郎 防府高校	松 永 次 郎 いのうえTS	白 木 泰 雄 サングリーン	赤 川 誠 サングリーン
昭和61年	磯 金 徹 防府高校	星 木 貴 洋 ふくいジュニア	白 木 泰 雄 サングリーン	林 和 広 共栄TC	
昭和62年	宇津川 哲也 多々良学園	今 田 俊 也 Ten. TT	林 和 広 共栄TC	木 下 洋次郎 ふくいジュニア	
昭和63年	田 中 芳 伸 多々良学園	今 田 俊 也 Ten. TT	林 和 広 共栄TC	星 木 貴 志 ふくいジュニア	
平成元年	田 中 芳 伸 多々良学園	大 村 浩 誌 サングリーン	安 村 健 一 いのうえTG	長 廣 渉 UGKTC	
平成2年	神 田 浩 宇部西高校	山 本 大 輔 いのうえTG	山 本 裕 輔 いのうえTG	北 沢 隼 人 スマッシュTC	
平成3年	白 木 泰 雄 西京高校	星 木 貴 志 カトウTC	長 廣 渉 宇部短付属中	井 上 雄 介 いのうえTG	
平成4年	藤 井 洋 一 西京高校	山 本 裕 輔 いのうえTG	井 上 雄 介 いのうえTG	国 吉 智 規 ふくいジュニア	
平成5年	山 本 祐 輔 西京高校	国 吉 篤 志 西京高校	国 吉 智 規 ふくいジュニア	永 久 哲 三 Ten. TT	橋 本 直 樹 オレンジボール
平成6年	長 廣 渉 西京高校	吉 川 竜 平 JFTC	国 吉 智 規 ふくいジュニア	岩 枝 俊 平 オレンジボール	田 中 集 Ten. TT
平成7年	長 廣 渉 西京高校	国 吉 智 規 ふくいジュニア	樫 部 祐 史 フジITS	松 村 亮 フジITS	宮 本 慧 オーサンスTC
平成8年	河 村 一 成 西京高校	国 吉 智 規 西京高校	岩 枝 俊 平 オレンジボールTC	松 村 亮 フジITS	加 藤 乃 己 カトウTC
平成9年	国 吉 智 規 西京高校	林 洋 平 宇部高校	田 中 集 Ten. TT	宮 本 慧 オーサンスTC	猿 田 純 哉 カトウTC
平成10年	国 吉 智 規 西京高校	舟 木 俊 平 西京高校	松 村 亮 フジITS	村 川 収 UGKTC	深 町 大 樹 サングリーンTC
平成11年	田 中 集 Ten. TT	河 村 知 宏 西京高校	大 谷 明 弘 いのうえTG	加 藤 乃 己 カトウTC	古 屋 俊 雄 UGKTC
平成12年	岩 枝 俊 平 徳山高校	大 谷 明 弘 いのうえTG	村 川 収 UGKTC	加 藤 乃 己 カトウTC	中 野 弘 基 カトウTC
平成13年	島 村 直 弥 西京高校	宮 本 慧 西京高校	加 藤 乃 己 カトウTC	猿 田 純 哉 カトウTC	岡 本 大 輝 ふくいTC
平成14年	田 中 集 山口高校	村 川 収 UGKTC	加 藤 乃 己 カトウTC	中 野 弘 基 カトウTC	赤 瀬 貴 英 オレンジボール
平成15年	大 谷 明 弘 防府高校	祐 恒 太 一朗 西京高校	松 村 駿 フジITS	岡 本 大 輝 ふくいTC	大 草 超 山口オーサンスTC
平成16年	平 井 隆 大 西京高校	泉 秋 博 ふくいTC	中 野 弘 基 カトウTC	岡 本 大 輝 ふくいTC	富 田 綾 真 いのうえTG
平成17年	泉 秋 博 ふくいTC	中 野 弘 基 カトウTC	和 泉 屋 勇 太 カトウTC	岡 本 大 輝 ふくいTC	山 本 康 貴 ジョイスボーツTC
平成18年	三 浦 大 輝 長府高校	和 泉 屋 勇 太 カトウTC	山 本 雄 大 ジョイスボーツTC	岡 本 大 輝 ふくいTC	桐 川 凜 太朗 柳井ジュニア
平成19年	中 谷 忠 継 西京高校	浅 野 道 春 いのうえTG	福 島 優 樹 ツルガハマTC	山 崎 晃 平 山口オーサンスTC	山 崎 凌 ツルガハマTC
平成20年	戸 井 雄 規 西京高校	山 本 雄 大 ジョイスボーツTC	岡 本 大 輝 ふくいTC	山 崎 晃 平 山口オーサンスTC	木 本 裕 貴 山口サングリーンTC
平成21年	和 泉 屋 勇 太 下関西高校	伊 藤 壯 一 郎 山口オーサンスTC	大 庭 嘉 晃 ジョイスボーツTC	吉 松 瑞 生 いのうえTG	内 田 尚 希 山口サングリーンTC
平成22年	山 本 雄 大 ジョイスボーツTC	伊 藤 壯 一 郎 山口オーサンスTC	山 崎 晃 平 UBE72TC	井 上 幹 基 山口オーサンスTC	竹 市 竜 司 山口サングリーンTC
平成23年	黒 瀬 拓 志 西京高校	山 本 康 貴 ジョイスボーツTC	西 岡 航 大和オレンジボールTC	芳 崎 昇 jHTC	桑 原 慶 太 山口サングリーンTC
平成24年	伊 藤 壯 一 郎 徳山高専	吉 松 瑞 生 いのうえTG	木 本 裕 貴 山口サングリーンTC	星 木 昇 jHTC	岩 本 晋 之 介 ツルガハマTC
平成25年	山 本 康 貴 ジョイスボーツTC	福 島 大 和 大和オレンジボールTC	星 木 昇 jHTC	福 永 公 平 レオーネ山口	加 藤 大 雅 ツルガハマTC
平成26年	福 井 裕 也 宇部高校	福 島 大 和 大和オレンジボールTC	紀 村 樹 ミズノTS	岩 本 晋 之 介 ツルガハマTC	安 村 悠 希 山口テニスアカデミー
平成27年	木 本 裕 貴 山口高校	中 島 鷹 平 大和オレンジボールTC	桑 原 慶 太 山口テニスアカデミー	柴 田 昂 樹 アルファTC	達 川 丈 徳 山口テニスアカデミー
平成28年	内 田 尚 希 山口高校	小 林 唯 人 ツルガハマTC	上 田 吏 恩 大和オレンジボールTC	今 井 汰 育 ウイナーズTC	田 村 真 悟 ジョイスボーツTC
平成29年	大 田 祥 吾 山口テニスアカデミー	桑 原 慶 太 山口テニスアカデミー	寺 西 拓 巳 ミズノTS岩国	市 原 紀 辰 いのうえTG	弘 風 音 ツルガハマTC
平成30年					

山口県ジュニアテニス選手権大会 男子ダブルス歴代優勝者

男子D	18歳以下	16歳以下	14歳以下	12歳以下	10歳以下
昭和57年		大谷 温仁 山口高校 国沢 慶典	磯金 徹 一のうえTG 松永 一郎	田中 芳伸 一のうえTG 中島 裕二	
昭和58年	川橋 辰弘 一のうえTG 田中 聰規	磯金 徹 一のうえTG 松永 一郎	山本浩太郎 Ten. TT 野瀬 善之	松永 次郎 一のうえTG 田中 芳伸	
昭和59年	田中 聰規 一のうえTG 大和 岳史	松永 一郎 一のうえTG 末次 靖弘	松永 次郎 一のうえTG 田中 芳伸	今田 晋 サングリーン 白木 泰雄	大村 浩誌 サングリーン 赤川 誠
昭和60年	磯金 徹 防府高校 宮野 淳一 ふくいジュニア	松永 一郎 防府高校 石川 隆志	松永 次郎 一のうえTG 田中 芳伸	白木 泰雄 サングリーン 大村 浩誌	赤川 誠 サングリーン 松永 尚治 ふくいジュニア
昭和61年	磯金 徹 防府高校 松永 一郎	松永 次郎 一のうえTG 田中 芳伸	西岡 裕司 共栄TC 今田 晋 Ten. TT	松永 尚治 ふくいジュニア 松永 英治	
昭和62年	宇津川哲也 多々良学園 佐々木雄二	今田 俊也 Ten. TT 今田 晋	松村 道則 一のうえTG 中川 信広	木下洋次郎 ふくいジュニア 松永 英治	
昭和63年	松永 次郎 防府高校 今田 俊也 山口高校	今田 晋 Ten. TT 松村 道則 一のうえTG	林 和広 共栄TC 大村 浩誌 サングリーン	安村 健 一のうえTG 木下洋次郎 ふくいジュニア	
平成元年	松永 次郎 防府高校 安村 淳	今浦 信彦 Ten. TT 関屋 拓亮	井藤 亮 Ten. TT 杉本 真一	長廣 渉 UGKTC 柳井 康治	
平成2年	神田 浩 宇部西高校 山本 誠二	山本 大輔 一のうえTG 水本 俊寛 豊北高校	山本 裕輔 一のうえTG 安村 健	福田 宏樹 スマッシュ 北沢 隼人	
平成3年	白木 泰雄 西京高校 荒木 叔宏	山本 裕輔 一のうえTG 星木 貴志 ふくいジュニア	長廣 渉 UGKTC 柳井 康治	金 史良 ラケットクラブ 萩 河村 和成	
平成4年	関 正紀 宇部中央高校 中村 大輔	山本 裕輔 一のうえTG 安村 健 防府高校	井上 裕也 サングリーン 安東 雅之	弘田 英規 オレンジボール 藤永 憲治	
平成5年	山本 祐輔 西京高校 西本	国吉 篤志 西京高校 長廣 渉 UGKTC	弘田 英規 オレンジボール 国吉 智規 ふくいジュニア	橋本 龍介 オレンジボール 大木 亮平	
平成6年	国吉 篤志 西京高校 鈴木 順光	井上 裕也 サングリーン 井上 雄介 一のうえTG	弘田 英規 オレンジボール 藤永 憲治	橋本 龍輔 オレンジボール 大木 亮平	
平成7年	鈴木 順光 西京高校 長廣 渉	国吉 智規 ふくいジュニア 飯田 優	林 洋平 UGKTC 榎部 祐史 フジイTS	橋本 直樹 オレンジボール 松村 亮 フジイTS	
平成8年	石川 啓太 宇部高校 河村 正紀	飯田 優 西京高校 飯田 優	田中 集 Ten. TT 鹿嶋 和則	松村 亮 フジイTS 末広 将志	
平成9年	国吉 智規 西京高校 井上 裕也	林 洋平 宇部高校 岩枝 俊平 オレンジボール	渡辺 謙治 一のうえTG 藤井 聖也	宮本 慧 オオサンスTC 小野 貴彦	
平成10年	今村 芳明 西京高校 国吉 智規	河村 知宏 西京高校 形山 直也 ふくいジュニア	渡辺 謙治 一のうえTG 松村 亮 フジイTS	加藤 乃己 カトウTC 松尾 清志	
平成11年	舟木 俊平 西京高校 岩枝 俊平 徳山高校	河村 知宏 西京高校 形山 直也	木戸 歩 UGKTC 大谷 明弘 一のうえTG	加藤 乃己 カトウTC 猿田 純哉	
平成12年	岩枝 俊平 徳山高校 金重 徹平	大谷 明弘 一のうえTG 木戸 歩 UGKTC	藤井 茂則 山の田中学校 藤上 慶	加藤 乃己 カトウTC 猿田 純哉	
平成13年	形山 直也 西京高校 島村 直弥	内山 知 UGKTC 村川 収	岡藤 良典 カトウTC 池田喜一郎 山口オオサンスTC	松村 駿 フジイTS 猿田 純哉 カトウTC	
平成14年	島村 直弥 西京高校 田中 将史	村川 収 UGKTC 祐恒太一朗 フジイTS	加藤 乃己 カトウTC 猿田 淳哉	中野 弘基 カトウTC 有田 光佑	
平成15年	田上 聡史 西京高校 平井 隆大	祐恒太一朗 西京高校 池田喜一郎 山口オオサンスTC	松村 駿 フジイTS 河村 脩平	岡本 大輝 カトウTC 岡本 大輝 ふくいTC	
平成16年	平井 隆大 西京高校 祐恒太一朗	永田 達也 西京高校 花村 義大	中野 弘基 カトウTC 岡本 佳哲 ふくいジュニア	岡本 大輝 ふくいTC 松富 拓真 UBE72TC	
平成17年	祐恒太一朗 西京高校 吉村 拓朗	中野 弘基 カトウTC 岡本 佳哲 ふくいTC	和泉屋勇太 カトウTC 松富 隼也 UBE72TC	岡本 大輝 ふくいTC 松富 拓真 UBE72TC	
平成18年	三浦 大輝 長府高校 諏訪 智一	岡本 佳哲 豊浦高校 戸井 雄規 フジイTS	吉本 圭吾 カトウTC 宇治 崇之	岡本 大輝 ふくいTC 伊藤壮一郎 山口オオサンスTC	
平成19年	小倉 拓展 西京高校 中谷 忠継	和泉屋勇太 下関西高校 有田 光佑	岡本 大輝 ふくいTC 松富 拓真 ジョイスボーツTC	山本 康貴 ジョイスボーツTC 三井 優也 岩国ジュニアTC	
平成20年	中尾 智洋 西京高校 戸井 雄規	浅野 道春 一のうえTG 山本 雄大 ジョイスボーツTC	岡本 大輝 ふくいTC 伊藤壮一郎 山口オオサンスTC	山崎 晃平 山口オオサンスTC 清水 覚士 UBE72TC	
平成21年	永岡 克也 山口高校 大谷 和弘	伊藤壮一郎 山口オオサンスTC 黒瀬 拓志 西京高校	大庭 嘉晃 ジョイスボーツTC 山本 康貴	野村 雄一 山口サングリーンTC 山崎 凌 大和オレンジボーテTC	
平成22年	鈴木 浩平 西京高校 黒瀬 拓志	伊藤壮一郎 山口オオサンスTC 山本 康貴 ジョイスボーツTC	桐川凜太郎 大和オレンジボーテTC 大庭 嘉晃 ジョイスボーツTC	木本 裕貴 山口サングリーンTC 井上 幹基 山口オオサンスTC	
平成23年	上田 知行 西京高校 田村 恵介	山崎 晃平 UBE72TC 清水 覚士	吉松 瑞生 一のうえTG 大庭 彰展 ジョイスボーツTC	芳崎 昇 j H T C 福永 公平 レオネ山口	
平成24年	三井 優也 岩国ジュニアTC 伊藤壮一郎 徳山高専	奥田真太郎 ジョイスボーツTC 福井 裕也 ミズノ T S	大庭 彰展 ジョイスボーツTC 福島 大和 大和オレンジボーテTC	星木 昇 j H T C 福永 公平 レオネ山口	
平成25年	山本 康貴 ジョイスボーツTC 大庭 嘉晃 宇部高校	福島 大和 大和オレンジボーテTC 大庭 彰展 ジョイスボーツTC	田村 郡治 U-c1ub 内田 尚希 レオネ山口	福永 公平 レオネ山口 紀村 樹 ミズノ T S	
平成26年	原 優輝 宇部中央高校 安部 航平 西京高校	田村 郡治 U-c1ub 福島 大和 大和オレンジボーテTC	大田 祥吾 山口テニスアカデミー 星木 昇 j H T C	木本 達也 山口サングリーンTC 岩本晋之介 ツルガハマTC	
平成27年	岡崎 説俊 ミズノ T S 福島 大和 大和オレンジボーテTC	中島 鷹平 大和オレンジボーテTC 松村 雄大 ジョイスボーツTC	紀村 樹 ミズノ T S 木本 達也 山口サングリーンTC	上田 吏恩 大和オレンジボーテTC 寺西 拓巳 ミズノ T S 岩国	
平成28年	福島 大和 大和オレンジボーテTC 岡崎 説俊 ミズノ T S	田中謙太郎 ウィンズ T. C 紀村 樹 ミズノ T S	手嶋 海陽 岩国ジュニアTC 桑原 慶太 山口テニスアカデミー	河内 優和 ツルガハマTC 今井 汰育 ウィンズ T. C	
平成29年	野村 直耶 西京高校 塚本 健太	桑原 慶太 山口テニスアカデミー 木本 達也 山口サングリーンTC	寺西 拓巳 ミズノ T S 岩国 上田 吏恩 大和オレンジボーテTC	岸田 昊生 山口テニスアカデミー 達川 丈徳 山口テニスアカデミー	
平成30年					


山口県ジュニアテニス選手権大会 女子シングルス歴代優勝者

女子S	18歳以下	16歳以下	14歳以下	12歳以下	10歳以下
昭和57年		重田初枝 防府高校	伊東悦子 舟木TC	三輪陽子 ふくいジュニア	
昭和58年	鹿島真里子 萩高校	伊東悦子 宇部テニス協会	三輪陽子 ふくいジュニア	末次エミ いのうえTG	
昭和59年	小松美恵子 美祢中央高	伊東悦子 防府高校	嘉村陽子 Ten. TT	渡辺恵子 宇部テニス協会	大下理恵 マリンピア
昭和60年	伊東悦子 防府高校	嘉村陽子 Ten. TT	葉丸加奈子 サングリーン	渡辺恵子 宇部テニス協会	山中和住 エースクラブ
昭和61年	清水理子 三田尻女子高	嘉村陽子 Ten. TT	藤本典子 いのうえTG	上野真由美 いのうえTG	
昭和62年	弘津千津代 美祢中央高	藤本典子 いのうえTG	星木和美 ふくいジュニア	牧本井果 いのうえTG	
昭和63年	大和亜希乃 三田尻女子高	藤本典子 いのうえTG	上野真由美 いのうえTG	山中文 エースクラブ	
平成元年	葉丸加奈子 西京高校	上野真由美 いのうえTG	在田麗 UGKTC	佐藤直子 カトウTC	
平成2年	大賀雪美 田部高校	上野真由美 いのうえTG	境田亜希子 UGKTC	佐藤直子 カトウTC	
平成3年	上野真由美 防府高校	在田麗 UGKTC	沖田満寿美 UGKTC	佐藤直子 ふくいジュニア	
平成4年	上野真由美 防府高校	岡本麗 オレンジボール	佐藤直子 ふくいTC	岡田由貴子 Ten. TT	
平成5年	正木志津江 萩高校	沖田満寿美 UGKTC	佐藤直子 ふくいTC	弘田可奈 オレンジボール	高山舞子 ツルガハマTC
平成6年	沖田満寿美 サビエル高校	梅地明美 西京高校	石井麻美 オレンジボール	楠梨紗子 オレンジボール	佐田紀子 カトウTC
平成7年	沖田満寿美 サビエル高校	石井麻美 オレンジボール	志賀さおり UGKTC	西村みずほ ふくいジュニア	加藤夕香子 カトウTC
平成8年	国重章子 西京高校	志賀さおり UGKTC	高山舞子 ツルガハマTC	猿田法子 カトウTC	久芳亜佐美 オレンジボールTC
平成9年	沖田文恵 西京高校	志賀さおり 西京高校	猿田法子 カトウTC	猿田泰子 カトウTC	長布紗子 カトウTC
平成10年	志賀さおり 西京高校	椎木由貴 西京高校	佐田紀子 カトウTC	猿田泰子 カトウTC	吉原優子 オレンジボールTC
平成11年	志賀さおり 西京高校	猿田法子 カトウTC	加藤夕香子 カトウTC	吉岡舞 ふくいTC	吉原優子 オレンジボールTC
平成12年	椎木由貴 西京高校	国吉綾香 厚狭高校	加藤夕香子 カトウTC	吉岡舞 ふくいTC	寺本早希 ツルガハマTC
平成13年	高山舞子 西京高校	加藤夕香子 カトウTC	吉岡舞 ふくいTC	吉原優子 オレンジボールTC	中野瞳子 TFTC
平成14年	原麻由子 厚狭高校	清水むつき 西京高校	吉岡舞 ふくいTC	寺本早希 ツルガハマTC	伊藤文江 カトウTC
平成15年	島田美奈子 西京高校	長布紗子 カトウTC	吉原優子 オレンジボールTC	横井彩乃 岩国ジュニアTC	中野綾香 山口オアシスTC
平成16年	末廣歩美 山口高校	長布紗子 豊浦高校	大田麻由 カトウTC	宇佐川沙耶 山口オアシスTC	吉賀仁美 岩国ジュニアTC
平成17年	長布紗子 豊浦高校	小林礼奈 カトウTC	伊藤優花 山口オアシスTC	横井雪乃 MK塾	柳友理 ツルガハマTC
平成18年	長布紗子 豊浦高校	大田麻由 西京高校	西本恵 山口オアシスTC	有田早希 カトウTC	上田千紘 山口サングリーンTC
平成19年	吉原優子 西京高校	伊藤優花 山口オアシスTC	山崎智加 山口オアシスTC	柳友理 ツルガハマTC	俣賀瑞希 山口サングリーンTC
平成20年	伊藤優花 山口オアシスTC	宇佐川沙耶 山口オアシスTC	渡辺ほのか 岩国ジュニアTC	渡辺はるか 岩国ジュニアTC	芳崎早織 jHTC
平成21年	伊藤優花 野田学園高校	伊藤真実 カトウTC	渡辺はるか 岩国ジュニアTC	森川菜花 ふくいTC	吉井留奈 TCS
平成22年	山崎智加 山口高校	柳澤祥瑚 野田学園高校	渡辺はるか 岩国ジュニアTC	森川菜花 ふくいTC	柏村彩葉 UBE72TC
平成23年	伊藤真実 野田学園高校	前田夢佳 野田学園高校	森川菜花 ふくいTC	天玉タリア 岩国ジュニアTC	齋藤もも 山口サングリーンTC
平成24年	前田夢佳 野田学園高校	池田月 野田学園高校	森川菜花 ふくいTC	瀧下菜歌 ミズノTS	青木美香 ツルガハマTC
平成25年	前田夢佳 野田学園高校	森川菜花 野田学園高校	安部由香莉 山口オアシスTC	曾川湖未 レオーネ山口	寺尾美月 防府グリーンTC
平成26年	大田理紗子 野田学園高校	山藤真帆 野田学園高校	牛尾成美 山口サングリーンTC	牛尾真夕 山口サングリーンTC	森脇愛 岩国ジュニアTC
平成27年	衛藤佳奈 野田学園高校	稲葉あす果 野田学園高校	轟木陽菜 アルファTC	吉本菜月 アルファTC	加藤那菜 ツルガハマTC
平成28年	稲葉あす果 野田学園高校	田中里穂 西京高校	轟木陽菜 アルファTC	田中伶奈 山口テニスアカデミー	村中美咲 岩国ジュニアTC
平成29年	加藤梨々子 野田学園高校	徳安莉菜 野田学園高校	上野京香 山口テニスアカデミー	福永恭子 山口サングリーンTC	梶村明花 ツルガハマTC
平成30年					

山口県ジュニアテニス選手権大会 女子ダブルス歴代優勝者

女子D	18歳以下	16歳以下	14歳以下	12歳以下	10歳以下
昭和57年		植山 典子 山口中央高校 藤本 優子	清水 理子 松本 憲子	三輪 陽子 川尻 園子	
昭和58年	田中 晶代 防府高校 井上 裕賀	宮川 睦子 防府高校 田中 晶代	三輪 陽子 川尻 園子	上野 和美 白井麻記子	
昭和59年	小松美恵子 美祢中央高 中野 純子	伊東 悦子 防府高校 宮崎有美子	野瀬 貴子 嘉村 陽子	上野 和美 白井麻記子	上野真由美 牧本 井果
昭和60年	釜田 尚子 萩高校 笹川めぐみ	木下 庸子 いのうえTG 嘉村 陽子 Ten. TT	櫻井麻有子 上野 和美	上野 和美 安村いずみ	牧本 井果 吉武久美子
昭和61年	木下 庸子 防府高校 町田 明美	嘉村 陽子 Ten. TT 松永由美子 ふくいジュニア	宮原 仁美 シングリン 星木 和美 共栄TC	上野真由美 牧本 井果	
昭和62年	弘津千津代 美祢中央高 田辺 悦子	藤本 典子 いのうえTG 上野 知美	宮原 仁美 シングリン 星木 和美 共栄TC	牧本 井果 吉武久美子	
昭和63年	大和亜希乃 三田尻女子高 三戸	宮原 仁美 いのうえTG 星木 和美 共栄TC	上野真由美 牧本 井果	吉武久美子 永田 雅子	
平成元年	薬丸加奈子 西京高校 小屋敷めぐみ	小島加要子 長府高校 小児美智子	牧本 井果 いのうえTG 在田 麗 UGKTC	佐藤 直子 カトウTC 千原 尚子	
平成2年	田中菜穂子 萩高校 大玉 靖子	上野真由美 牧本 井果 いのうえTG	岡本 弘田 由香 スマッシュ	佐藤 直子 カトウTC 小嶋 響子 共栄TC	
平成3年	山本 洋子 山口中央高校 井藤 貴子	在田 麗 UGKTC 境田亜紀子	岡本 弘田 由香 スマッシュ	国重 章子 UGKTC 国重 香	
平成4年	上野真由美 防府高校 呼坂 智恵	平田 綾子 華陵高校 田中美菜恵	国重 章子 香 UGKTC 国重 章子 香 UGKTC	中 なつみ オーサンス 西谷 知子	
平成5年	正木志津江 萩高校 末成 香苗	田中 美絵 田部高校 松野美由紀	国重 章子 香 UGKTC 国重 章子 香 UGKTC	弘田 可奈 スマッシュ 楠 梨妙子	
平成6年	田中 美絵 田部高校 横山 聡美	国重 章子 UGKTC 国重 香	弘田 可奈 スマッシュ 石井 麻美	佐田 紀子 カトウTC 猿田 法子	
平成7年	梅地 明美 西京高校 北村 充恵	国重 章子 UGKTC 国重 香	志賀さおり UGKTC 宮本 沙帆 オーサンス	西村みずほ ふくいTC 猿田 法子 カトウTC	
平成8年	大田 基子 西京高校 木山 房子	志賀さおり UGKTC 沖田 文恵	松下 円 オレンジボール 楠 梨紗子	猿田 法子 カトウTC 佐田 紀子	
平成9年	沖田 文恵 西京高校 国重 香	弘田 可奈 オレンジボール 松下 円	猿田 法子 カトウTC 佐田 紀子	猿田 泰子 カトウTC 加藤夕香子	
平成10年	志賀さおり 西京高校 沖田 文恵	高山 舞子 オレンジボール 椎木 由貴 西京高校	猿田 法子 カトウTC 佐田 紀子	猿田 泰子 カトウTC 加藤夕香子	
平成11年	宮本 沙帆 西京高校 弘田 可奈 徳山高校	猿田 法子 カトウTC 佐田 紀子	加藤夕香子 カトウTC 猿田 泰子	前原 飛鳥 Ten. TT 田中 恵	
平成12年	椎木 由貴 西京高校 高山 舞子	竹中 正子 宇部中央高校 浜崎麻衣子	加藤夕香子 カトウTC 猿田 泰子	吉岡 舞 ふくいTC 長 布紗子 カトウTC	
平成13年	高山 舞子 西京高校 田坂 文那	加藤夕香子 カトウTC 猿田 泰子	吉岡 舞 ふくいTC 長 布紗子 カトウTC	吉原 優子 オレンジボールTC 吉原 誠子	
平成14年	原 麻由子 厚狭高校 吉富 真弓	清水むつき 西京高校 河本 清美	吉原 優子 オレンジボールTC 吉原 誠子	寺本 早希 ツルカハマTC 橋本 菜摘	
平成15年	島田美奈子 西京高校 河本 清美	小林 由佳 カトウTC 田中 恵 Ten. TT	小林 礼奈 カトウTC 寺本 早希 オレンジボールTC	早野 眞代 岩国ジュニアTC 横井 彩乃	
平成16年	末廣 歩美 山口高校 松永 美和 厚狭高校	吉原 優子 オレンジボールTC 吉原 誠子	寺本 早希 オレンジボールTC 伊藤 優花 山口オーサンスTC	宇佐川沙耶 山口オーサンスTC 伊藤 文江 カトウTC	
平成17年	長 布紗子 豊浦高校 藤川 綾子 山口オーサンスTC	吉原 優子 西京高校 吉原 誠子	伊藤 優花 山口オーサンスTC 宇佐川沙耶	篠原 絵美 T F T C 山崎 智加 山口オーサンスTC	
平成18年	吉原 優子 西京高校 吉原 誠子	小林 礼奈 西京高校 大田 麻由	西本 恵 山口オーサンスTC 池田百合子	有田 早希 カトウTC 伊藤 真実	
平成19年	吉原 優子 西京高校 吉原 誠子	伊藤 優花 山口オーサンスTC 宇佐川沙耶	光延 萌子 カトウTC 野沢 美緒	前田 夢佳 豊浦TC 森川 菜花 ふくいTC	
平成20年	大田 麻由 西京高校 篠原 友美	宇佐川沙耶 山口オーサンスTC 山崎 智加	渡辺ほのか 岩国ジュニアTC 伊藤 真実 カトウTC	森川 菜花 ふくいTC 渡辺はるか 岩国ジュニアTC	
平成21年	伊藤 優花 野田学園高校 宇佐川沙耶	伊藤 真実 カトウTC 渡辺ほのか 岩国ジュニアTC	小川 美咲 野田学園中学 渡辺はるか 岩国ジュニアTC	森川 菜花 ふくいTC 俣賀 瑞希 山口サングリーンTC	
平成22年	宇佐川沙耶 野田学園高校 上田 侑香	山藤 彩香 野田学園高校 山原 萌子	福田美利奈 山口オーサンスTC 高松 実里 アルファTC	森川 菜花 ふくいTC 俣賀 瑞希 山口オーサンスTC	
平成23年	伊藤 真実 野田学園高校 山藤 彩香	柳澤 祥瑚 野田学園高校 前田 夢佳	森川 菜花 ふくいTC 俣賀 瑞希 レオネ山口	瀧下 菜歌 ミズノTS 柏村 彩菜 UBE72TC	
平成24年	伊藤 真実 野田学園高校 山藤 彩香	澁澤 遙 野田学園高校 小川 美咲	村重 彩里 山口サングリーンTC 石川 皆実 ツルカハマTC	瀧下 菜歌 ミズノTS 牛尾 成美 山口サングリーンTC	
平成25年	小川 美咲 野田学園高校 鈴木麗央菜	俣賀 瑞希 野田学園高校 梶谷 亜未	安部由香莉 山口オーサンスTC 田中 里徳 ミズノTS	齋藤 もも ミズノTS 藤田菜々子	
平成26年	梶谷 亜未 野田学園高校 大田理紗子	山藤 真帆 野田学園高校 金山 晴菜	寺西 真紀 岩国ジュニアTC 田中 里徳 ミズノTS	井上 愛梨 レオネ山口 藤田菜々子 ミズノTS	
平成27年	山藤 真帆 野田学園高校 梶谷 亜未	金山 晴菜 野田学園高校 桐山 陽菜	井上 愛梨 山口サングリーンTC 藤田菜々子 ミズノTS	吉本 菜月 アルファTC 豊田ゆき乃 ミズノTS岩国	
平成28年	稲葉あす果 野田学園高校 桐山 陽菜	倉橋 奈摘 野田学園高校 田井 花	井上 愛梨 山口サングリーンTC 藤田菜々子 ミズノTS	藤永 萌花 トゥネTC 藤田 朱音	
平成29年	川向萌々夏 野田学園高校 桐山 陽菜	宗和 南波 野田学園高校 徳安 莉菜	吉本 菜月 アルファTC 豊田ゆき乃 ミズノTS岩国	田中 伶奈 山口テニスアカデミー 藤永 萌花 トゥネTC	
平成30年					

ジュニアテニス選手皆様へ
一般・ベテランテニス選手の皆様へ
指導者・保護者の皆様へ
大会主催者の皆様へ

 公益財団法人日本テニス協会

テニス競技での セルフジャッジ5原則の 順守と推進のお願い



フェアプレイはスポーツの基本です。テニスも例外ではありません。それは、第一に対戦相手をレスペクトしてプレイすることです。

残念ながら、コート内では依然様々なトラブルが絶えません。その大半はポイントの判定に起因するもので、多くのテニス大会で採用されている「チェアアンパイアがつかない試合方法（セルフジャッジ）」が適切に行われていないことが背景にあると思われます。

そこで日本テニス協会は、プレイヤーの皆様、保護者、指導者そして大会主催者の皆様に、チェアアンパイアがつかない大会で正しいセルフジャッジを目指し、次のセルフジャッジ5原則の徹底とご理解をお願いすることとしました。

セルフジャッジでは、プレイヤーの人格が試されています。



セルフジャッジ5原則

- 1 判定が難しい場合は「グッド」(相手に有利に)!
- 2 「アウト」または「フォールト」はボールとラインの間に、はっきりと空間が見えたとき!
- 3 サーバーはサーブを打つ前、レシーバーに聞こえる声でスコアをアナウンス!
- 4 ジャッジコールは、相手に聞こえる声と、相手に見えるハンドシグナルを使って速やかに!
- 5 コートの外の人、セルフジャッジへの口出しはしない!



保護者の皆様には、目前の試合の勝ち負けに一喜一憂することなく、スポーツマンシップに則ったフェアな試合がおこなわれるように、お子様への温かいご支援よろしく申し上げます。